

Список запасных частей

Primera DMC 9000-2C Super, 12000-2C задняя часть

Содержание

Primera DMC 9000-2C Super, 12000-2C задняя часть (МН981).....	10
Декоративная пленка (ЕТВ-0000003951).....	38
Защитные пленки (ЕТВ-0000003950).....	40
Функциональные пленки (1) (ЕТВ-0000003947).....	42
Функциональные пленки (2) (ЕТВ-0000007607).....	44
Задняя секция DMC 6000 L электрическая (ЕТВ-0000010464).....	46
Контейнер, задняя часть DMC 6000 L электрический (ЕТВ-0000010513).....	49
Бак, задняя часть DMC 6000 л (ЕТВ-0000010488).....	52
Контейнеры, экраны, защитные решетки, задняя часть DMC 6000 L (ЕТВ-0000010507).....	54
Разделительная пластина контейнера, задняя часть DMC 6000 л (ЕТВ-0000010512).....	56
Контейнер для пленки, задняя часть DMC 6000 L электрический (ЕТВ-0000010487).....	58
Сворачиваемый тент DMC 6000L (ЕТВ-0000005498).....	60
Дозировка левая, правая, задняя секция DMC 6000 л электрическая (ЕТВ-0000010525).....	63
Дозировка 6000 л электрическая левая (ЕТВ-0000009252).....	66
Дозировка 6000 л электрическая правая (ЕТВ-0000009245).....	68
Дозирующий ролик 7,5 куб.см с 8.2022 (ЕТВ-0000006887).....	70
Дозирующий ролик 20 см ³ (ЕТВ-0000007799).....	72
Дозирующий ролик 40 куб. см с 8.2022 (ЕТВ-0000006978).....	74
Дозирующий ролик 100 см ³ (ЕТВ-0000007807).....	76
Дозирующий ролик 210 см ³ (ЕТВ-0000007900).....	78
Дозирующий ролик 350 см ³ (ЕТВ-0000008387).....	80
Дозирующий ролик 600 куб.см (ЕТВ-0000007897).....	82
Дозирующий ролик 660 куб.см (ЕТВ-0000007920).....	84
Дозирующий ролик 880 см ³ (ЕТВ-0000010096).....	86
Задняя часть DMC 6000 L электрическая, конвейерная линия с 01.2024 (ЕТВ-0000010543).....	88
Задняя часть DMC 6000 L электрическая, конвейерная линия (1) с 01.2024 (ЕТВ-0000010535).....	91
Задняя часть DMC 6000 L , конвейерная линия механическая/электрическая (2) с 01.2024 (ЕТВ-0000010534).....	93
Задний подрамник Задняя часть DMC 6000 L (ЕТВ-0000010530).....	95
Двойной вентилятор (ЕТВ-0000005584).....	97
Воздуходувка HLB56 AR (ЕТВ-0000007728).....	102
Задняя часть DMC 6000 L Аксессуары (ЕТВ-0000010544).....	104
Ящик для хранения DMC 6000 л (ЕТВ-0000009231).....	107
Калибровочная сумка поперечная (ЕТВ-0000001452).....	109
Задняя часть DMC 6000 L Аксессуары (2) (ЕТВ-0000010545).....	111
Характеристики машинного оборудования DMC 6000 L ISOBUS (ЕТВ-0000010562).....	113
Машинное оборудование DMC 6000 L ISOBUS (1) (ЕТВ-0000010553).....	116
Твинтерминал (ЕТВ-0000010556).....	120
Машинное оборудование DMC 6000 L ISOBUS (2) (ЕТВ-0000010561).....	122
Задняя секция DMC 6000 L механическая (ЕТВ-0000010831).....	125
Контейнер, задняя часть DMC 6000 L механический (ЕТВ-0000010868).....	128
Бак, задняя часть DMC 6000 л (ЕТВ-0000010488).....	131

Контейнеры, экраны, защитные решетки, задняя часть DMC 6000 L (ЕТВ-0000010507).....	133
Разделительная пластина контейнера, задняя часть DMC 6000 л (ЕТВ-0000010512).....	135
Контейнер для пленки, задняя часть DMC 6000 L механический (ЕТВ-0000010869).....	137
Сворачиваемый тент DMC 6000L (ЕТВ-0000005498)	139
Механическая дозирующая задняя часть DMC 6000 л (ЕТВ-0000009227)	142
Дозировка 6000 л механическая правая (ЕТВ-0000009171)	145
(RUS)Laufachse 2300 (2) (ЕТВ-005077).....	149
Дозировка 6000 л механическая левая (ЕТВ-0000009172)	151
Дозирующий ролик 7,5 куб.см с 8.2022 (ЕТВ-0000006887)	154
Дозирующий ролик 40 куб. см с 8.2022 (ЕТВ-0000006978)	156
Дозирующий ролик 20 см ³ (ЕТВ-0000007799).....	158
Дозирующий ролик 880 см ³ (ЕТВ-0000010459).....	160
Дозирующий ролик 350 см ³ (ЕТВ-0000008387).....	162
Дозирующий ролик 660 куб.см (ЕТВ-0000007920).....	164
Дозирующий ролик 100 см ³ (ЕТВ-0000007807).....	166
Дозирующий ролик 600 куб.см (ЕТВ-0000007897).....	168
Дозирующий ролик 210 см ³ (ЕТВ-0000007900).....	170
Задняя часть DMC 6000 L механическая, конвейерная линия с 01.2024 (ЕТВ-0000010872)	172
Задняя часть DMC 6000 L механическая, конвейерная линия (1) с 01.2024 (ЕТВ-0000010873).....	175
Задняя часть DMC 6000 L , конвейерная линия механическая/электрическая (2) с 01.2024 (ЕТВ-0000010534).....	177
Задний подрамник Задняя часть DMC 6000 L (ЕТВ-0000010530).....	179
Двойной вентилятор (ЕТВ-0000005584)	181
Воздуходувка HLB56 AR (ЕТВ-0000007728)	186
Привод задней секции DMC 6000 л (ЕТВ-0000009219)	188
Привод семян (ЕТВ-0000007551).....	191
Редуктор агрегата удобрения 6000 л (ЕТВ-0000007697)	193
Коробка передач семян 6000 л (ЕТВ-0000007689)	197
Привод для удобрений (ЕТВ-0000007581)	201
Крепление фрикционного колеса (ЕТВ-0000008017).....	203
Маятник (ЕТВ-0000008032)	207
Бортовой компьютер AMALOG+ (ЕТВ-0000010830).....	209
Задняя часть DMC 6000 L Аксессуары (ЕТВ-0000010544).....	211
Ящик для хранения DMC 6000 л (ЕТВ-0000009231).....	214
Калибровочная сумка поперечная (ЕТВ-0000001452).....	216
Задняя часть DMC 6000 L Аксессуары (2) (ЕТВ-0000010545).....	218
Контейнер, задняя часть DMC 6000 L электрический (ЕТВ-0000010513)	220
Бак, задняя часть DMC 6000 л (ЕТВ-0000010488)	223
Контейнеры, экраны, защитные решетки, задняя часть DMC 6000 L (ЕТВ-0000010507)	225
Разделительная пластина контейнера, задняя часть DMC 6000 л (ЕТВ-0000010512)	227
Контейнер для пленки, задняя часть DMC 6000 L электрический (ЕТВ-0000010487)	229
Контейнер, задняя часть DMC 6000 L механический (ЕТВ-0000010868)	231
Бак, задняя часть DMC 6000 л (ЕТВ-0000010488)	234

Контейнеры, экраны, защитные решетки, задняя часть DMC 6000 L (ЕТВ-0000010507)	236
Разделительная пластина контейнера, задняя часть DMC 6000 л (ЕТВ-0000010512)	238
Контейнер для пленки, задняя часть DMC 6000 L механический (ЕТВ-0000010869)	240
Бак, задняя часть DMC 6000 л (ЕТВ-0000010488).....	242
Контейнеры, экраны, защитные решетки, задняя часть DMC 6000 L (ЕТВ-0000010507)	244
Разделительная пластина контейнера, задняя часть DMC 6000 л (ЕТВ-0000010512)	246
Контейнер для пленки, задняя часть DMC 6000 L электрический (ЕТВ-0000010487)	248
Контейнер для пленки, задняя часть DMC 6000 L механический (ЕТВ-0000010869).....	250
Задняя часть DMC 6000 L , фойлинг (07.2019-10.2021) (ЕТВ-0000007533).....	252
Задняя часть DMC 6000L , фольгирование (03.2021-10.2023) (ЕТВ-0000005500)...	254
Сворачиваемый тент DMC 6000L (ЕТВ-0000005498).....	256
Тент поворотный Primera DMC 6000 л (07.2019-10.2021) (ЕТВ-0000003077)	259
Комплект для переоборудования сворачиваемого тента DMC 6000 L (ЕТВ-0000006409)	263
Ремонтный комплект для тента (ЕТВ-0000003078).....	265
Задний подрамник Задняя часть DMC 6000 L (ЕТВ-0000010530)	267
Задняя часть DMC 6000 L механическая, Задний подрамник (ЕТВ-0000009195)	269
Задняя часть DMC 6000 L электрическая, задняя рама (ЕТВ-0000009257).....	271
Нестейл DMC 6000L , Задняя рама с 01.2016 - 03.2023 (ЕТВ-0000005508)	273
Задняя часть DMC 6000 L Аксессуары (ЕТВ-0000010544)	276
Ящик для хранения DMC 6000 л (ЕТВ-0000009231)	279
Калибровочная сумка поперечная (ЕТВ-0000001452).....	281
Задняя часть DMC 6000 L Аксессуары (2) (ЕТВ-0000010545)	283
Задняя часть DMC 6000L, монтажные детали (ЕТВ-0000005531)	285
Задняя часть DMC 6000 L , накладные детали (ЕТВ-0000009232).....	287
Задняя часть DMC 6000L , Накладные детали (2) , с 07.2019 по 10.2021 (ЕТВ-0000005566)	289
Задняя часть DMC 6000L , Накладные детали (3) , Дозировка с 07.2019 по 10.2021 (ЕТВ-0000005518)	291
Бак DMC 6000 л (1) (ЕТВ-0000009187).....	293
Контейнеры DMC 6000 л (2) (ЕТВ-0000009180).....	295
Бак DMC 6000 л (3) (ЕТВ-0000009183).....	297
Контейнеры DMC 6000 л (4) (ЕТВ-0000009185).....	299
Контейнер DMC 6000L , Разделители (07.2019-10.2021) (ЕТВ-0000006207)	301
Контейнер 6000 л, Разделители (03.2021-10.2023) (ЕТВ-0000005564)	303
Контейнер DMC 6000L, Зибросте (07.2019-10.2021) (ЕТВ-0000007630)	305
Контейнер 6000 л, Зибросте (03.2021-10.2023) (ЕТВ-0000005538)	307
Контейнерные вложения (08.2017-10.2023) (ЕТВ-0000007536)	309
Насадка для бункера DMC 1200 л (ЕТВ-0000006405).....	311
Насадка для бункера DMC 2400 л (ЕТВ-0000006408).....	313
Насадка для бункера 1200 л (ЕТВ-0000003079)	315
Насадка для бункера 2400 л (ЕТВ-0000003080)	317
Насадка для бункера DMC 1200 л (ЕТВ-0000003082).....	319
Насадка для бункера DMC 2400 л (ЕТВ-0000003083).....	322
Ящик для хранения DMC 6000 л (ЕТВ-0000009231)	325
Бокс для хранения в сборе (ЕТВ-0000004232)	327

Держатель датчика (ETB-0000004885)	329
Тормозной мост с ручным тормозом (4200 л) (1) (ETB-0000008567)	331
Тормозной мост с ручным тормозом (4200 л) (2) (ETB-0000008568)	333
Ходовой мост 3300 (ETB-0000008550).....	335
Ось без тормозов, (AM5ZA100P001) (ETB-0000003093)	337
Ось без тормозов (AM5ZB100P001) (ETB-0000009726)	339
Колесо 800/45 - 26.5 (ETB-0000008791).....	341
Колесо 800/45 R 26.5 (ETB-0000008792)	343
Двухпроводная пневматическая тормозная система для задней секции 6000 л (ETB-0000008588)	345
Характеристики машинного оборудования DMC 6000 L ISOBUS (ETB-0000010562).	348
Машинное оборудование DMC 6000 L ISOBUS (1) (ETB-0000010553)	351
Твинтерминал (ETB-0000010556)	355
Машинное оборудование DMC 6000 L ISOBUS (2) (ETB-0000010561)	357
Машинное оборудование DMC 6000 L ISOBUS (1) (ETB-0000010553).....	360
Твинтерминал (ETB-0000010556).....	364
Машинное оборудование DMC 6000 L ISOBUS (2) (ETB-0000010561).....	366
Бортовое питание DMC 6000 л, аккумулятор (ETB-0000007119).....	369
Твинтерминал (ETB-0000010556).....	371
Бортовое питание DMC 6000 L электрическое (ETB-0000010575)	373
Бортовое питание DMC 6000 L электрический, аккумулятор (ETB-0000010583)...	376
Бортовое питание DMC 6000 L электрическое, генератор переменного тока (ETB-0000010587)	378
Бортовое питание DMC 6000 L электрическое, группа делителей тока (ETB-0000010592)	381
Бортовое питание DMC 6000 L электрический, аккумулятор (ETB-0000010583)	384
Бортовое питание DMC 6000 L электрическое, генератор переменного тока (ETB-0000010587)	386
Бортовое питание DMC 6000 L электрическое, группа делителей тока (ETB-0000010592)	389
Бортовое питание DMC 6000 L , Генератор DMC 6000 L (ETB-0000007128).....	392
Бортовое питание DMC 6000 L , делитель тока группы (ETB-0000007124).....	395
Бортовой компьютер AMALOG+ (ETB-0000010830)	397
Рабочее освещение (ETB-0000008601).....	399
Вращающийся (ETB-0000007434)	401
Монтажный комплект для камеры заднего вида DMC (ETB-0000005987)	404
Schlussluechte Schnecke/Greengrill (ETB-0000008117)	406
Компьютер управления AMALOG+ для Primera DMC (ETB-0000003209)	408
Привод задней секции DMC 6000 л (ETB-0000009219)	412
Привод семян (ETB-0000007551)	415
Редуктор агрегата удобрения 6000 л (ETB-0000007697).....	417
Коробка передач семян 6000 л (ETB-0000007689)	421
Привод для удобрений (ETB-0000007581).....	425
Привод задней части DMC 6000 L , с 07.2019 по 10.2021 (ETB-0000007550)	427
Задняя часть перебора DMC 6000 L (03.2021-10.2023) (ETB-0000007688)	429
Привод семян (ETB-0000007551).....	431
Привод для удобрений (ETB-0000007581)	433
Редуктор агрегата удобрения 12000 (ETB-0000007562)	435
Коробка передач Saat 12000 (ETB-0000007580).....	439
Коробка передач семян 6000 л (ETB-0000007689).....	443
Редуктор агрегата удобрения 6000 л (ETB-0000007697).....	447
Крепление фрикционного колеса (ETB-0000008017)	451

Маятник (ЕТВ-0000008032)	455
Маятник (ЕТВ-0000008032).....	457
Заглушки Kapsto / колпачки Kapsto (ЕТВ-0000003205)	459
Пылезащитные колпачки SVK / муфты SVK (ЕТВ-0000003085).....	461
Ручка для гидравлического шланга (ЕТВ-0000006005).....	463
Гидравлическая схема DMC 6000L вентилятор (ЕТВ-0000003962)	465
Гидравлическая схема DMC 6000L монтажный комплект радиатора (ЕТВ-0000003964)	468
Гидравлическая схема DMC 6000L загрузочный шнек (ЕТВ-0000003972)	470
Гидравлическая схема DMC 12 м сошники, гидравлические детали задняя навесная система (ЕТВ-0000003458)	475
Гидравлическая схема DMC 12 м сошники, гидравлические детали VAM (ЕТВ- 0000003488)	477
Гидравлическая схема DMC 12 м сошники, гидравлические детали кронштейн фрикционного колеса (ЕТВ-0000003507).....	479
Контроль семяпроводов (1) (ЕТВ-0000003114).....	481
Контроль семяпроводов (2) (ЕТВ-0000003115).....	484
Контроль семяпроводов (3) (ЕТВ-0000003116).....	486
Задняя часть DMC 6000 L электрическая, конвейерная линия с 01.2024 (ЕТВ- 0000010543)	488
Задняя часть DMC 6000 L электрическая, конвейерная линия (1) с 01.2024 (ЕТВ- 0000010535)	491
Задняя часть DMC 6000 L , конвейерная линия механическая/электрическая (2) с 01.2024 (ЕТВ-0000010534).....	493
Задняя часть DMC 6000 L механическая, конвейерная линия с 01.2024 (ЕТВ- 0000010872)	495
Задняя часть DMC 6000 L механическая, конвейерная линия (1) с 01.2024 (ЕТВ- 0000010873)	498
Задняя часть DMC 6000 L , конвейерная линия механическая/электрическая (2) с 01.2024 (ЕТВ-0000010534).....	500
Задняя часть DMC 6000 L электрическая, конвейерная линия (1) с 01.2024 (ЕТВ- 0000010535)	502
Задняя часть DMC 6000 L механическая, конвейерная линия (1) с 01.2024 (ЕТВ- 0000010873)	504
Задняя часть DMC 6000 L , конвейерная линия механическая/электрическая (2) с 01.2024 (ЕТВ-0000010534)	506
Задняя часть DMC 6000 L mechaniesch , конвейерная линия (1) (ЕТВ-0000009173)	508
Задняя секция DMC 6000 L электрическая, конвейерная линия (1) до 01.2024 (ЕТВ- 0000009239)	510
Задняя секция DMC 6000 L , конвейерная линия механическая/электрическая (2) до 01.2024 (ЕТВ-0000009178)	512
Нестейл DMC 6000L , Конвейерная линия (1) (07.2019-10.2023) (ЕТВ-0000005512)	514
Часть DMC 6000L , Конвейерная линия (2) (07.2019-10.2023) (ЕТВ-0000005513) ..	516
Подающая линия посевной материал удобрение (1) (ЕТВ-0000003118)	518
Подающая линия посевной материал удобрение (2) (ЕТВ-0000003119)	520
Подающая линия посевной материал удобрение (3) (ЕТВ-0000003120)	522
Дозировка левая, правая, задняя секция DMC 6000 л электрическая (ЕТВ- 0000010525)	524
Дозировка 6000 л электрическая левая (ЕТВ-0000009252)	527
Дозировка 6000 л электрическая правая (ЕТВ-0000009245)	529
Дозирующий ролик 7,5 куб.см с 8.2022 (ЕТВ-0000006887)	531
Дозирующий ролик 20 см ³ (ЕТВ-0000007799)	533

Дозирующий ролик 40 куб. см с 8.2022 (ETB-0000006978)	535
Дозирующий ролик 100 см ³ (ETB-0000007807).....	537
Дозирующий ролик 210 см ³ (ETB-0000007900).....	539
Дозирующий ролик 350 см ³ (ETB-0000008387).....	541
Дозирующий ролик 600 куб.см (ETB-0000007897)	543
Дозирующий ролик 660 куб.см (ETB-0000007920)	545
Дозирующий ролик 880 см ³ (ETB-0000010096).....	547
Механическая дозирующая задняя часть DMC 6000 л (ETB-0000009227)	549
Дозировка 6000 л механическая правая (ETB-0000009171)	552
(RUS)Laufachse 2300 (2) (ETB-005077)	556
Дозировка 6000 л механическая левая (ETB-0000009172).....	558
Дозирующий ролик 7,5 куб.см с 8.2022 (ETB-0000006887)	561
Дозирующий ролик 40 куб. см с 8.2022 (ETB-0000006978)	563
Дозирующий ролик 20 см ³ (ETB-0000007799)	565
Дозирующий ролик 880 см ³ (ETB-0000010459).....	567
Дозирующий ролик 350 см ³ (ETB-0000008387).....	569
Дозирующий ролик 660 куб.см (ETB-0000007920)	571
Дозирующий ролик 100 см ³ (ETB-0000007807).....	573
Дозирующий ролик 600 куб.см (ETB-0000007897)	575
Дозирующий ролик 210 см ³ (ETB-0000007900).....	577
Дозировка 6000 л механическая правая (ETB-0000009171).....	579
(RUS)Laufachse 2300 (2) (ETB-005077)	583
Дозировка 6000 л механическая левая (ETB-0000009172).....	585
Дозировка 6000 л электрическая правая (ETB-0000009245).....	588
Дозировка 6000 л электрическая левая (ETB-0000009252).....	590
Дозатор 6000L слева (ETB-0000005525)	592
Дозатор 6000L справа (ETB-0000005526)	595
Одинарный дозатор DMC лев. (ETB-0000005081)	598
Одинарный дозатор DMC пр. (ETB-0000005077).....	601
Однократная доза 3.1 D12 с 10.2021 (ETB-0000006605)	604
Разовая доза 3.1 D12 осталась с 10.2021 (ETB-0000006633)	607
Дозатор 12000-2С лев./прав. (1) (ETB-0000003121)	610
Дозатор 12000-2С лев./прав. (2) (ETB-0000003122)	614
Дозатор 12000-2С лев./прав. (3) (ETB-0000003123)	617
Дозирующий привод DMC (ETB-0000007719)	619
Подмножество электроприводов (ETB-0000007180).....	621
Конверсионный комплект дозирования DMC 6000 л (ETB-0000006421).....	623
Часть комплекта инжекторной системы (ETB-0000006325)	625
Модернизационный комплект DMC 13000L механический к ISOBUS (1) (ETB-0000005641)	627
Модернизационный комплект DMC 13000L механический к ISOBUS (2) (ETB-0000005642)	629
Дозирующий ролик 100 см ³ (ETB-0000007807)	631
Дозирующий ролик 3,75 см ³ (ETB-0000007608)	633
Дозирующий ролик 7,5 куб.см (ETB-0000009075).....	635
Дозирующий ролик 7,5 куб.см с 8.2022 (ETB-0000006887).....	636
Дозирующий ролик 20 см ³ (ETB-0000007912)	638
Дозирующий ролик 20 см ³ (ETB-0000007799)	640
Дозирующий ролик 40 куб. см с 8.2022 (ETB-0000006978).....	642
Дозирующий ролик 120 см ³ (ETB-0000007916)	644
Дозирующий ролик 880 см ³ (ETB-0000010459)	646
Дозирующий ролик 210 см ³ (ETB-0000007900)	648

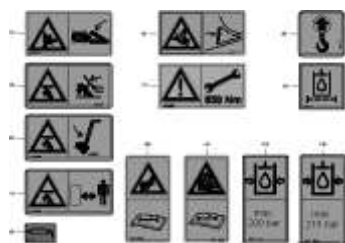
Дозирующий ролик 350 см ³ (ЕТВ-0000008387)	650
Дозирующий ролик 600 куб.см (ЕТВ-0000007897)	652
Дозирующий ролик 660 куб.см (ЕТВ-0000007920)	654
Дозирующий ролик 700 куб.см (ЕТВ-0000009128)	656
Дозирующий ролик 880 см ³ (ЕТВ-0000007929)	658
Двойной вентилятор (ЕТВ-0000005584).....	660
Воздуходувка HLB56 AR (ЕТВ-0000007728)	665
Двойная воздуходувка к Q2 / 20214 (ЕТВ-0000005530)	667
Воздуходувка HLB56 AR (ЕТВ-0000007728).....	670
Давление в гидравлическом фильтре (ЕТВ-0000007741)	672
Гидравлический двигатель GF048 (ЕТВ-0000009547)	674
Гидравлический двигатель GF049 (ЕТВ-0000009546)	676
Монтажный комплект радиатор DMC 1200 (ЕТВ-0000002976)	678
Система забора воздуха DMC 6000L предв. смонт. (ЕТВ-0000004923).....	680
Задняя навесная система Primera DMC 6000 л (ЕТВ-0000003129).....	682
Монтажный комплект DMC 6000 / 13000 л (ЕТВ-0000010805)	685
Монтажный комплект SLUE Isobus 13000 L предв. смонт. (ЕТВ-0000003267)	688
Комплект мульчера по следу DMC (ЕТВ-0000005163).....	691
Блок мульчера по следу (ЕТВ-0000005164)	693
Диск мульчера по следу (ЕТВ-0000005165)	696
Погрузочная площадка Primera DMC 6000 л (1) (ЕТВ-0000003148).....	698
Погрузочная площадка Primera DMC 6000 л (2) (ЕТВ-0000003149).....	700
Погрузочная площадка Primera DMC 6000 л (3) (ЕТВ-0000003150).....	702
Загрузочный шнек 6000L VM (1) / подающая труба впуск (ЕТВ-0000003173)	704
Загрузочный шнек 6000L VM (2) / подающая труба выпуск (ЕТВ-0000003174)	706
Загрузочный шнек 6000L VM (3) / насадка длинн. (ЕТВ-0000003175).....	709
Загрузочный шнек 6000L VM (4) / монтажные детали впускная/выпускная труба (ЕТВ-0000003176)	712
Загрузочный шнек 6000L VM (5) / подшипник шнека (ЕТВ-0000004930).....	715
Загрузочный шнек 6000L VM (6) / подшипник шнека, опора шнека, боковые опоры (ЕТВ-0000003178)	717
Загрузочный шнек 6000L VM (7) / монтажные детали подшипник (ЕТВ-0000003179)	719
Загрузочный шнек 6000L VM (8) / гидр. детали шнека (ЕТВ-0000003180).....	721
Загрузочный шнек 6000L VM (9) / гидр. двигатель, ВКН, гидроцилиндр (ЕТВ- 0000003182)	723
Загрузочный шнек 6000L VM (10) / гидр. блок управления (ЕТВ-0000003183)	726
Загрузочный шнек 6000L VM (11) / дополнительный пакет деталей для гидравлики (ЕТВ-0000003953)	729
Устройство загрузки Primera DMC длинн. (1) (ЕТВ-0000003186).....	732
Устройство загрузки Primera DMC длинн. (2) (ЕТВ-0000003187).....	734
Устройство загрузки Primera DMC длинн. (3) (ЕТВ-0000003188).....	736
Устройство загрузки Primera DMC длинн. (4) (ЕТВ-0000003189).....	738
Устройство загрузки Primera DMC длинн. (5) (ЕТВ-0000003190).....	741
Устройство загрузки Primera DMC длинн. (6) (ЕТВ-0000003192).....	743
Устройство загрузки Primera DMC длинн. (7) (ЕТВ-0000003193).....	745
Устройство загрузки Primera DMC длинн. (8) (ЕТВ-0000003194).....	748
Устройство загрузки Primera DMC длинн. (9) (ЕТВ-0000003195).....	750
Устройство загрузки Primera DMC длинн. (10) (ЕТВ-0000003196).....	752
Устройство маркировки технологической колеи для Primera DMC (1) до 02.2018 (ЕТВ- 0000003197)	754

Устройство маркировки технологической колеи для Primera DMC (2) до 02.2018 (ЕТВ-0000003198)	757
Маркировщик колеи DMC короткий с 03.2018 (ЕТВ-0000005107)	759
Маркировщик колеи DMC длинный с 03.2018 (ЕТВ-0000005108).....	763
Дисковый маркер DMC (ЕТВ-0000005109)	767
GD501 Кронштейн DMC 6000 L (ЕТВ-0000007153)	769
Базовый блок GD501 (ЕТВ-0000007175).....	771
GD501 DMC Автономное разовое дозирование (ЕТВ-0000007166)	773
GD501 DMC Самодостаточный корпус (ЕТВ-0000007179).....	776
GD501 DMC Самодостаточная балансировка потенциала (ЕТВ-0000007178).....	779
Комплект навесного оборудования для рабочего освещения GreenDrill (ЕТВ-0000007206)	780
Монтажный комплект ISOBUS GreenDrill Автономный (ЕТВ-0000007194).....	782
Подача воздуха DMC 9000 Super (ЕТВ-0000007195)	784
Распределение GreenDrill DMC 9M (ЕТВ-0000007200).....	786
Головка распределителя сегментов 24 (ЕТВ-0000007208)	788
66500338 Базовый комплект электроники СКИФ-28 до 05.2025 (ЕТВ-6000000130)	790
66500686 Базовый комплект электроники СКИФ-38 с 05.2025 (ЕТВ-6000000127) ..	792
66500689 Технологическая колея с актуаторами с СКИФ-28 в базе (опция) до 05.2025 (ЕТВ-6000000205)	794
66500691 Технологическая колея с актуаторами с СКИФ-38 в базе (опция) после 05.2025 (ЕТВ-6000000206)	796
66500362 Система контроля высева семян для DMC 9000 и 12000 с 48 сошниками с СКИФ-28 в базе (опция) до 05.2025 (ЕТВ-6000000228).....	798
66501004 Система контроля высева семян для DMC 9000 и 12000 с 48 сошниками с СКИФ-38 в базе (опция) с 05.2025 (ЕТВ-6000000229).....	800
66500451 Система контроля высева семян для DMC 12000 с 64 сошниками с СКИФ-28 в базе (опция) до 05.2025 (ЕТВ-6000000230)	802
66501005 Система контроля высева семян для DMC 12000 с 64 сошниками с СКИФ-38 в базе (опция) с 05.2025 (ЕТВ-6000000231)	804

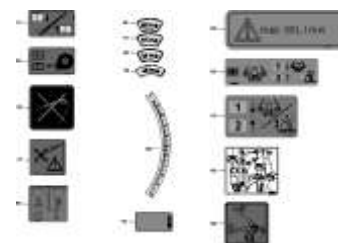
Primera DMC 9000-2C Super, 12000-2C задняя часть (МН981)



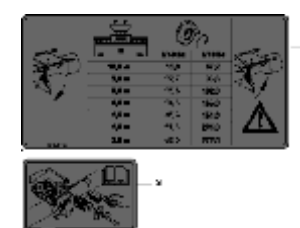
ЕТВ-0000003951,
Декоративная пленка



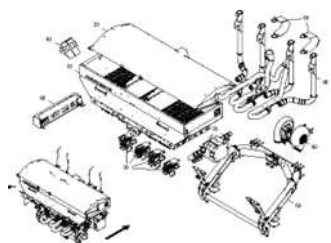
ЕТВ-0000003950, Защитные
пленки



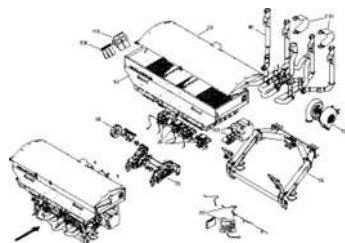
ЕТВ-0000003947,
Функциональные пленки (1)



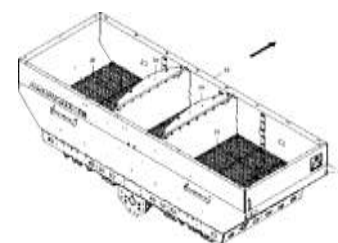
ЕТВ-0000007607,
Функциональные пленки (2)



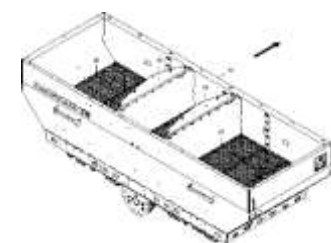
ЕТВ-0000010464, Задняя
секция DMC 6000 L
электрическая



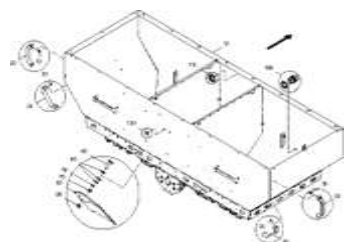
ЕТВ-0000010831, Задняя
секция DMC 6000 L
механическая



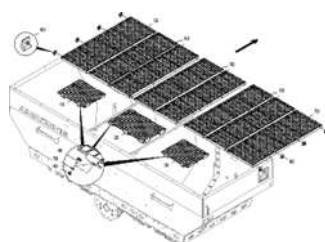
ЕТВ-0000010513, Контейнер,
задняя часть DMC 6000 L
электрический



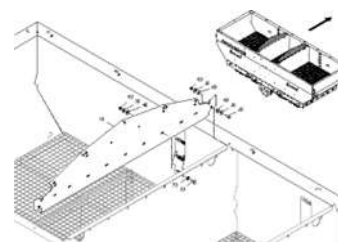
ЕТВ-0000010868, Контейнер,
задняя часть DMC 6000 L
механический



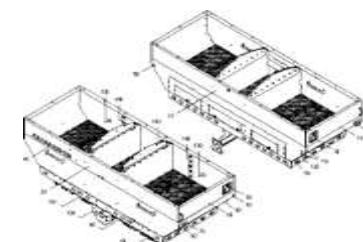
ЕТВ-0000010488, Бак, задняя
часть DMC 6000 л



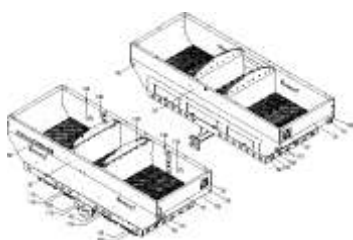
ЕТВ-0000010507, Контейнеры,
экраны, защитные решетки,
задняя часть DMC 6000 L



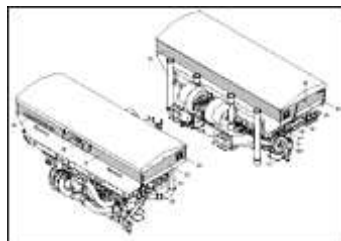
ЕТВ-0000010512,
Разделительная пластина
контейнера, задняя часть DMC



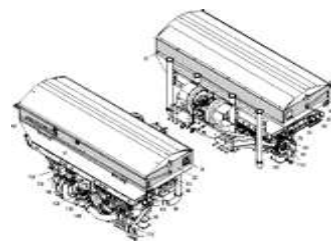
ЕТВ-0000010487, Контейнер
для пленки, задняя часть DMC
6000 L электрический



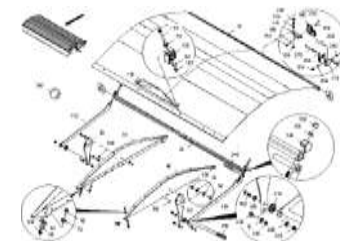
ЕТВ-0000010869, Контейнер для пленки, задняя часть DMC 6000 L механический



ЕТВ-0000007533, Задняя часть DMC 6000 L , фойлинг (07.2019-10.2021)



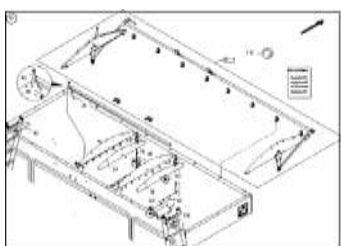
ЕТВ-0000005500, Задняя часть DMC 6000L , фольгирование (03.2021-10.2023)



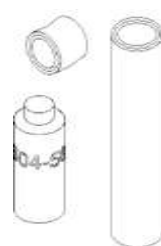
ЕТВ-0000005498, Сворачиваемый тент DMC 6000L



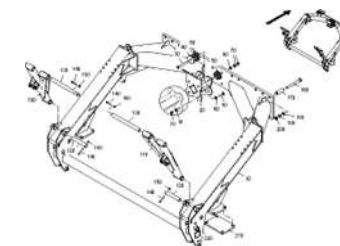
ЕТВ-0000003077, Тент поворотный Primera DMC 6000 л (07.2019-10.2021)



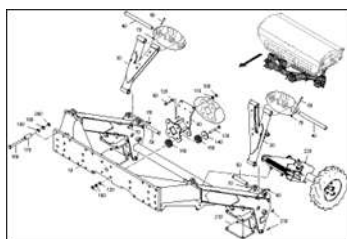
ЕТВ-0000006409, Комплект для переоборудования сворачиваемого тента DMC 6000 L



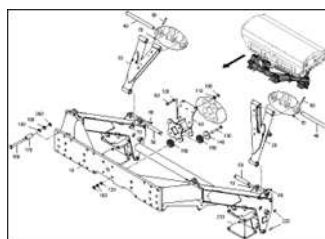
ЕТВ-0000003078, Ремонтный комплект для тента



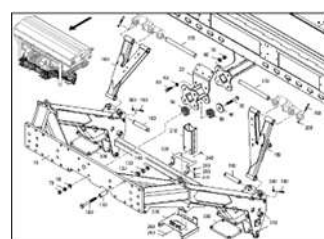
ЕТВ-0000010530, Задний подрамник Задняя часть DMC 6000 L



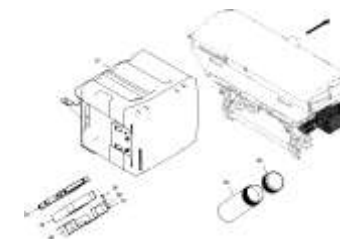
ЕТВ-0000009195, Задняя часть DMC 6000 L механическая, Задний подрамник



ЕТВ-0000009257, Задняя часть DMC 6000 L электрическая, задняя рама

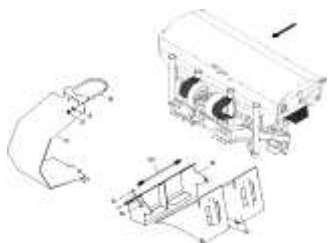


ЕТВ-0000005508, Нестейл DMC 6000L , Задняя рама с 01.2016 03.2023

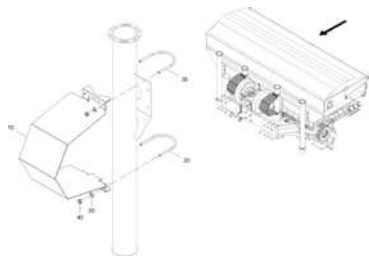


ЕТВ-0000010544, Задняя часть DMC 6000 L Аксессуары

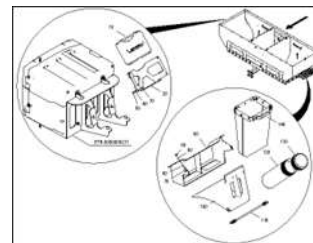
Primera DMC 9000-2C Super, 12000-2C задняя часть (МН981)



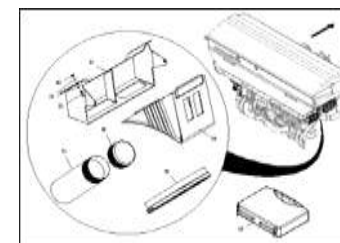
ЕТВ-0000010545, Задняя часть DMC 6000 L Аксессуары (2)



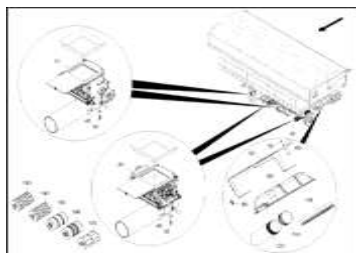
ЕТВ-0000005531, Задняя часть DMC 6000L, монтажные детали



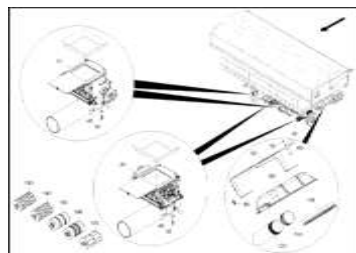
ЕТВ-0000009232, Задняя часть DMC 6000 L , накладные детали



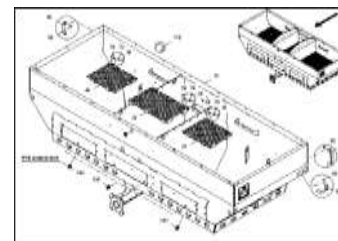
ЕТВ-0000005566, Задняя часть DMC 6000L , Накладные детали (2) , с 07.2019 по 10.2021



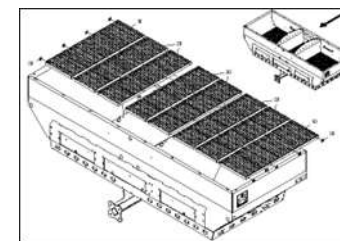
ЕТВ-0000005518, Задняя часть DMC 6000L , Накладные детали (3) , Дозировка с 07.2019 по 10.2021



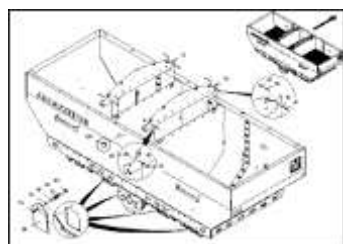
ЕТВ-0000009187, Бак DMC 6000 л (1)



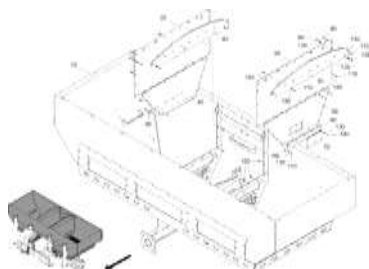
ЕТВ-0000009180, Контейнеры DMC 6000 л (2)



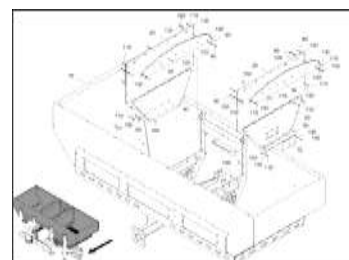
ЕТВ-0000009183, Бак DMC 6000 л (3)



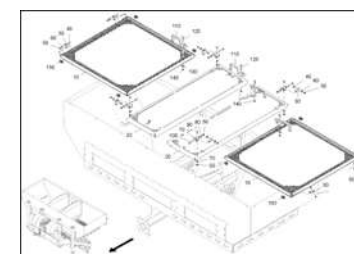
ЕТВ-0000009185, Контейнеры DMC 6000 л (4)



ЕТВ-0000006207, Контейнер DMC 6000L , Разделители (07.2019-10.2021)

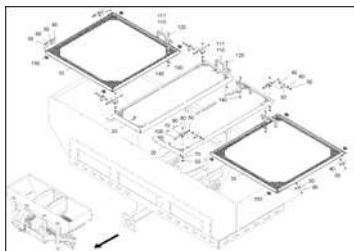


ЕТВ-0000005564, Контейнер 6000 л, Разделители (03.2021-10.2023)

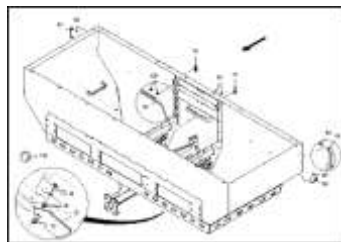


ЕТВ-0000007630, Контейнер DMC 6000L, Зибросте (07.2019-10.2021)

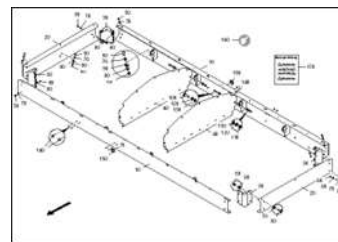
Primera DMC 9000-2C Super, 12000-2C задняя часть (МН981)



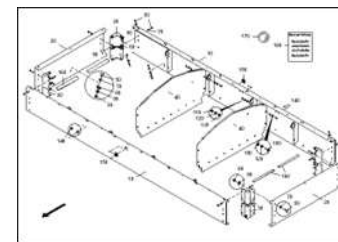
ЕТВ-0000005538, Контейнер
6000 л, Зибросте (03.2021-
10.2023)



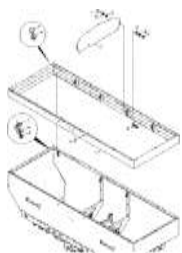
ЕТВ-0000007536,
Контейнерные вложения
(08.2017-10.2023)



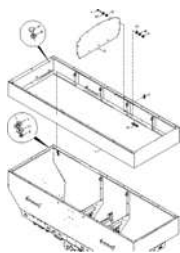
ЕТВ-0000006405, Насадка для
бункера DMC 1200 л



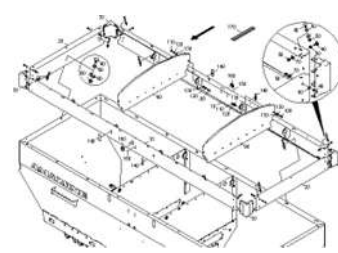
ЕТВ-0000006408, Насадка для
бункера DMC 2400 л



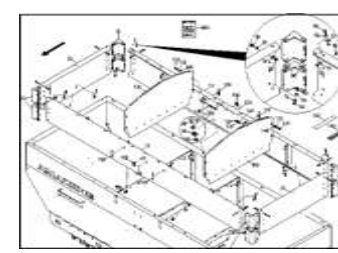
ЕТВ-0000003079, Насадка для
бункера 1200 л



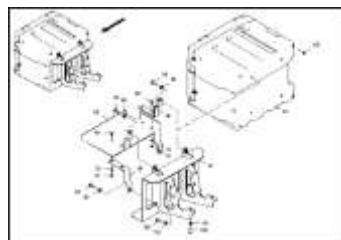
ЕТВ-0000003080, Насадка для
бункера 2400 л



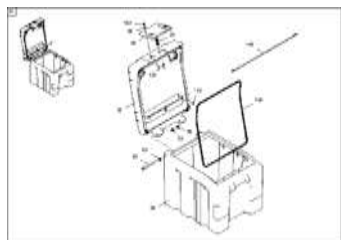
ЕТВ-0000003082, Насадка для
бункера DMC 1200 л



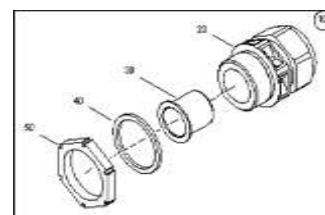
ЕТВ-0000003083, Насадка для
бункера DMC 2400 л



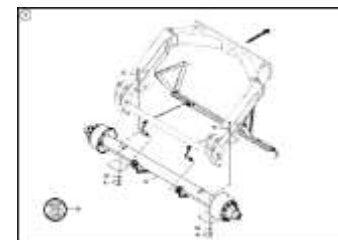
ЕТВ-0000009231, Ящик для
хранения DMC 6000 л



ЕТВ-0000004232, Бокс для
хранения в сборе

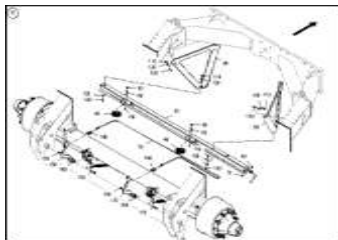


ЕТВ-0000004885, Держатель
датчика

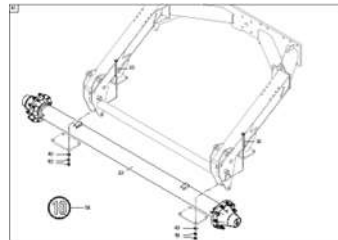


ЕТВ-0000008567, Тормозной
мост с ручным тормозом (4200
л) (1)

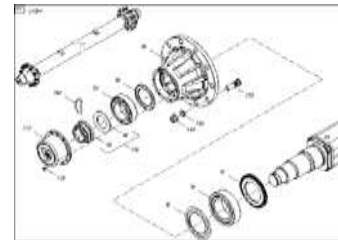
Primera DMC 9000-2C Super, 12000-2C задняя часть (МН981)



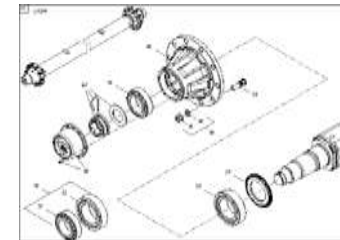
ЕТВ-0000008568, Тормозной мост с ручным тормозом (4200 л) (2)



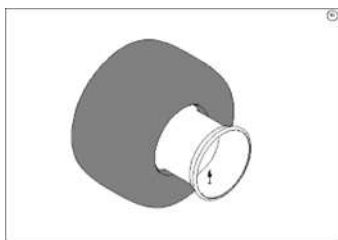
ЕТВ-0000008550, Ходовой мост 3300



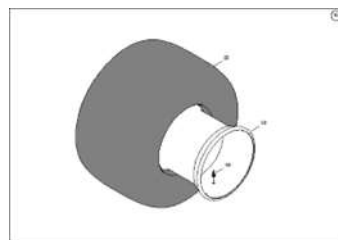
ЕТВ-0000003093, Ось без тормозов, (AM5ZA100P001)



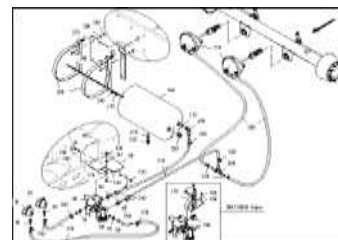
ЕТВ-0000009726, Ось без тормозов (AM5ZB100P001)



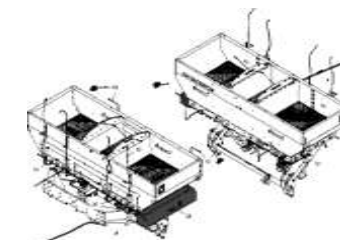
ЕТВ-0000008791, Колесо 800/45 26.5



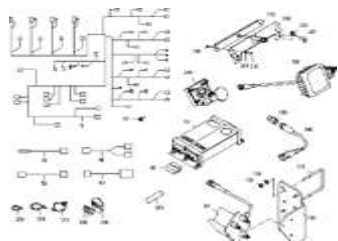
ЕТВ-0000008792, Колесо 800/45 R 26.5



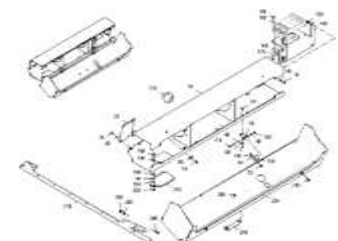
ЕТВ-0000008588, Двухпроводная пневматическая тормозная система для задней секции 6000 л



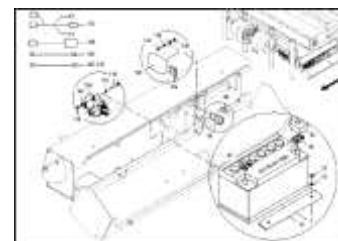
ЕТВ-0000010562, Характеристики машинного оборудования DMC 6000 L ISOBUS



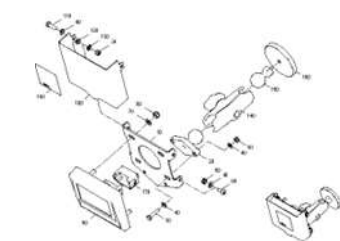
ЕТВ-0000010553, Машинное оборудование DMC 6000 L ISOBUS (1)



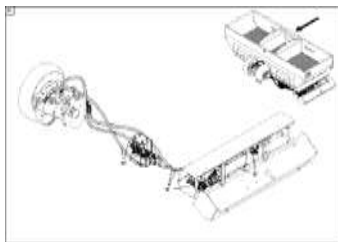
ЕТВ-0000010561, Машинное оборудование DMC 6000 L ISOBUS (2)



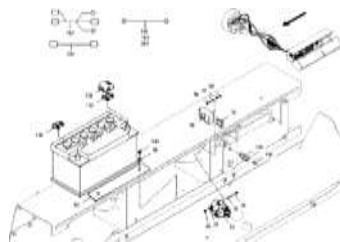
ЕТВ-0000007119, Бортовое питание DMC 6000 л, аккумулятор



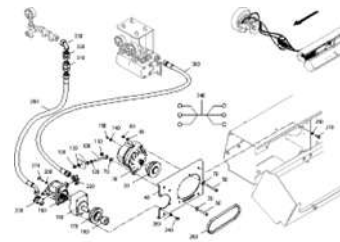
ЕТВ-0000010556, Твинтерминал



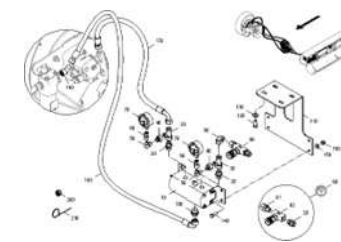
ETB-0000010575, Бортовое питание DMC 6000 L электрическое



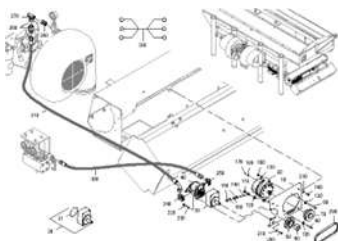
ETB-0000010583, Бортовое питание DMC 6000 L электрический, аккумулятор



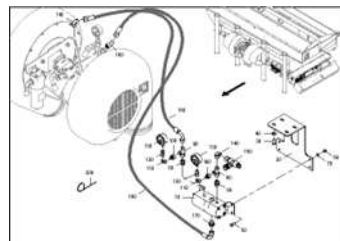
ETB-0000010587, Бортовое питание DMC 6000 L электрическое, генератор переменного тока



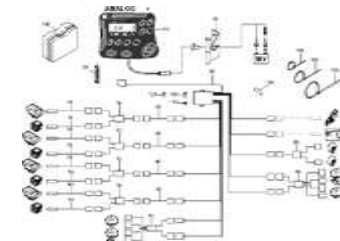
ETB-0000010592, Бортовое питание DMC 6000 L электрическое, группа делителей тока



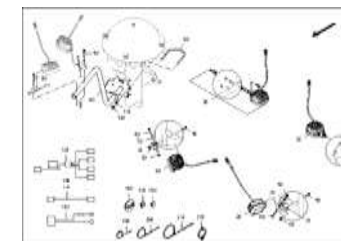
ETB-0000007128, Бортовое питание DMC 6000 L, Генератор DMC 6000 L



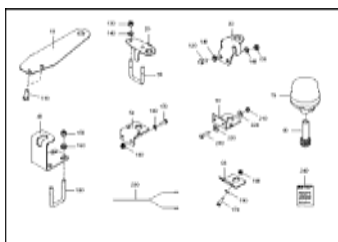
ETB-0000007124, Бортовое питание DMC 6000 L, делитель тока группы



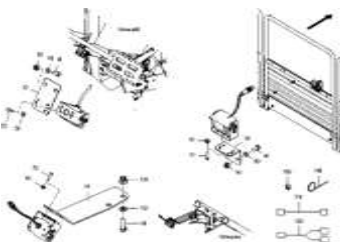
ETB-0000010830, Бортовой компьютер AMALOG+



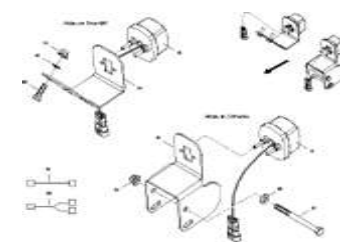
ETB-0000008601, Рабочее освещение



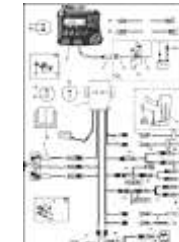
ETB-0000007434, Вращающийся



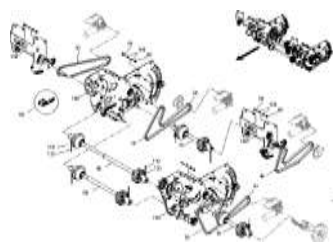
ETB-0000005987, Монтажный комплект для камеры заднего вида DMC



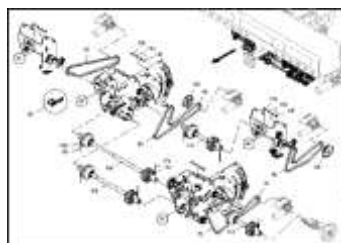
ETB-0000008117, Schlussluechte Schneckengrill



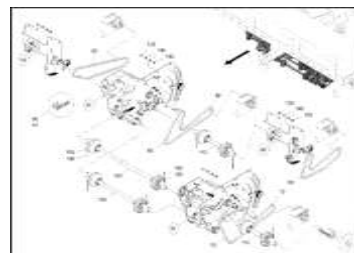
ETB-0000003209, Компьютер управления AMALOG+ для Primera DMC



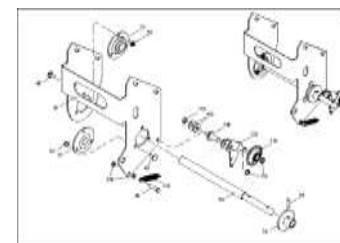
ЕТВ-0000009219, Привод задней секции DMC 6000 л



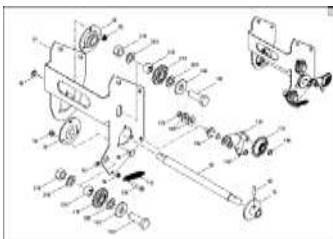
ЕТВ-0000007550, Привод задней части DMC 6000 L , с 07.2019 по 10.2021



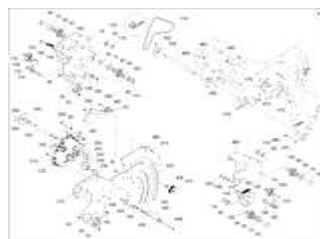
ЕТВ-0000007688, Задняя часть перебора DMC 6000 L (03.2021-10.2023)



ЕТВ-0000007551, Привод семян



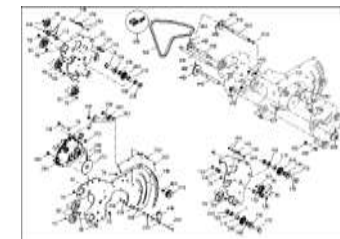
ЕТВ-0000007581, Привод для удобрений



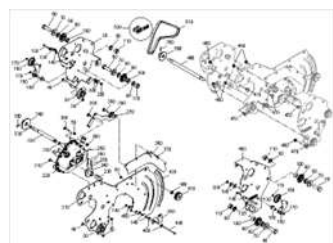
ЕТВ-0000007562, Редуктор агрегата удобрения 12000



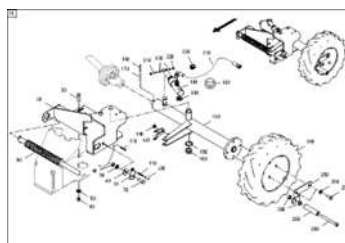
ЕТВ-0000007580, Коробка передач Saat 12000



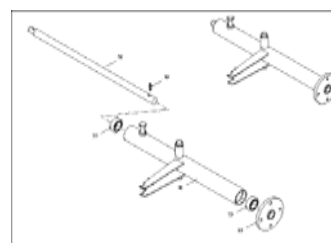
ЕТВ-0000007689, Коробка передач семян 6000 л



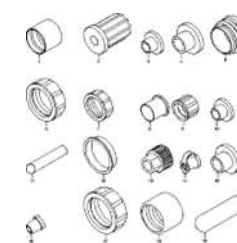
ЕТВ-0000007697, Редуктор агрегата удобрения 6000 л



ЕТВ-0000008017, Крепление фрикционного колеса



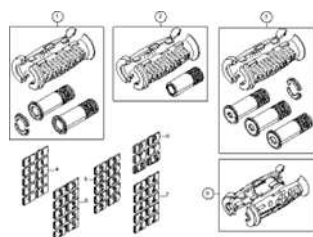
ЕТВ-0000008032, Маятник



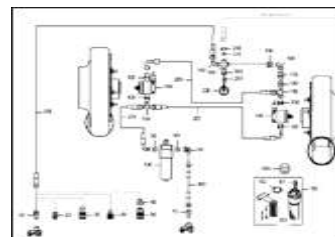
ЕТВ-0000003205, Заглушки Kapsto / колпачки Kapsto



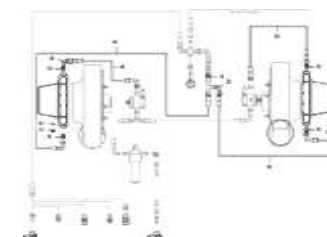
ЕТВ-0000003085,
Пылезащитные колпачки SVK /
муфты SVK



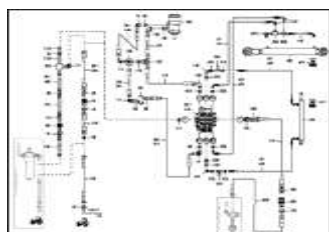
ЕТВ-0000006005, Ручка для
гидравлического шланга



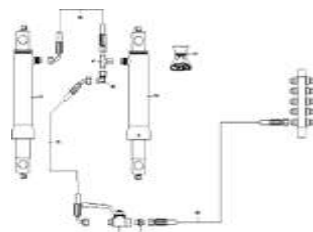
ЕТВ-0000003962,
Гидравлическая схема DMC
6000L вентилятор



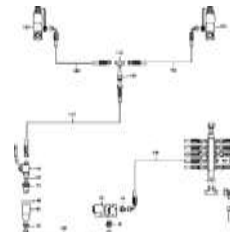
ЕТВ-0000003964,
Гидравлическая схема DMC
6000L монтажный комплект
радиатора



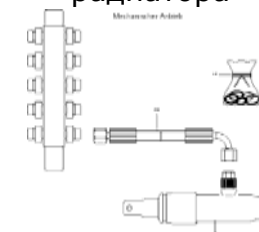
ЕТВ-0000003972,
Гидравлическая схема DMC
6000L загрузочный шнек



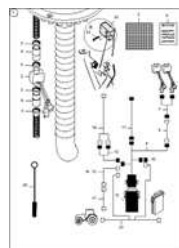
ЕТВ-0000003458,
Гидравлическая схема DMC 12
м сошники, гидравлические
детали задняя навесная
система



ЕТВ-0000003488,
Гидравлическая схема DMC 12
м сошники, гидравлические
детали VAM



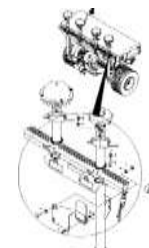
ЕТВ-0000003507,
Гидравлическая схема DMC 12
м сошники, гидравлические
детали кронштейн
фрикционного колеса



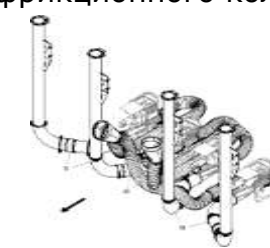
ЕТВ-0000003114, Контроль
семяпроводов (1)



ЕТВ-0000003115, Контроль
семяпроводов (2)

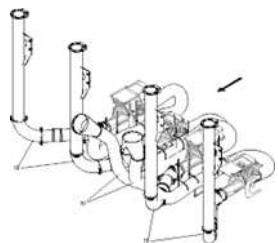


ЕТВ-0000003116, Контроль
семяпроводов (3)

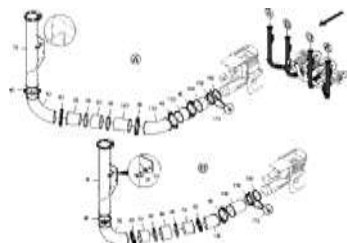


ЕТВ-0000010543, Задняя часть
DMC 6000 L электрическая,
конвейерная линия с 01.2024

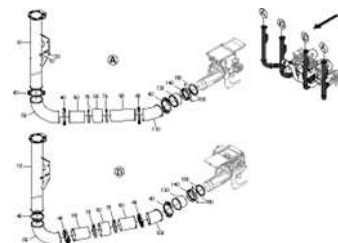
Primera DMC 9000-2C Super, 12000-2C задняя часть (МН981)



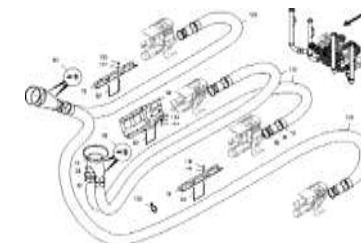
ЕТВ-0000010872, Задняя часть DMC 6000 L механическая, конвейерная линия с 01.2024



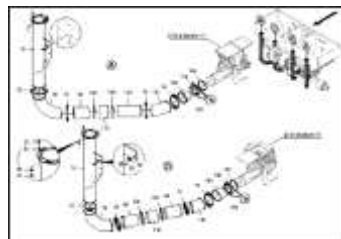
ЕТВ-0000010535, Задняя часть DMC 6000 L электрическая, конвейерная линия (1) с 01.2024



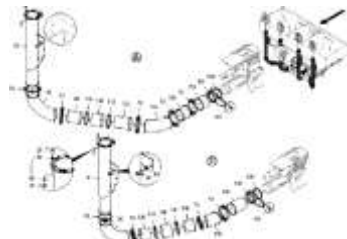
ЕТВ-0000010873, Задняя часть DMC 6000 L механическая, конвейерная линия (1) с 01.2024



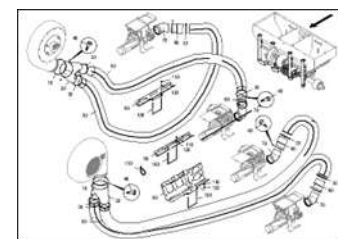
ЕТВ-0000010534, Задняя часть DMC 6000 L , конвейерная линия механическая/электрическая (2) с 01.2024



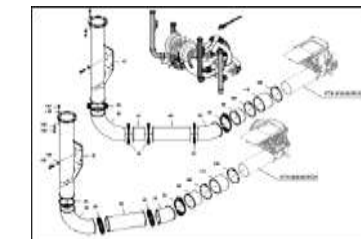
ЕТВ-0000009173, Задняя часть DMC 6000 L mechanicsch , конвейерная линия (1)



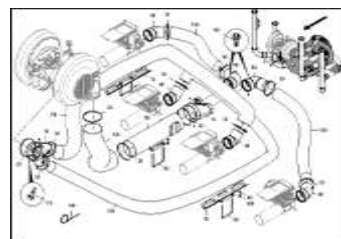
ЕТВ-0000009239, Задняя секция DMC 6000 L электрическая, конвейерная линия (1) до 01.2024



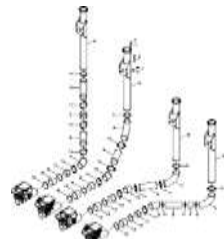
ЕТВ-0000009178, Задняя секция DMC 6000 L , конвейерная линия механическая/электрическая (2) до 01.2024



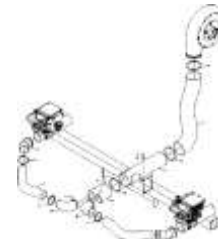
ЕТВ-0000005512, Нестейл DMC 6000L , Конвейерная линия (1) (07.2019-10.2023)



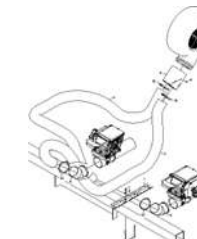
ЕТВ-0000005513, Часть DMC 6000L , Конвейерная линия (2) (07.2019-10.2023)



ЕТВ-0000003118, Подающая линия посевной материал удобрения (1)

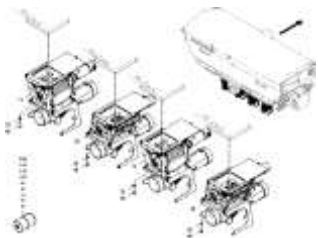


ЕТВ-0000003119, Подающая линия посевной материал удобрения (2)

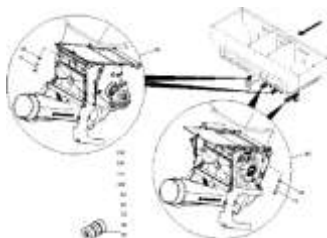


ЕТВ-0000003120, Подающая линия посевной материал удобрения (3)

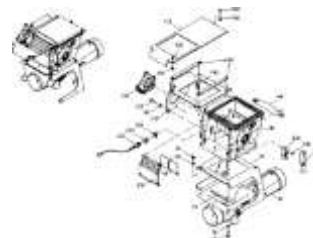
Primera DMC 9000-2C Super, 12000-2C задняя часть (МН981)



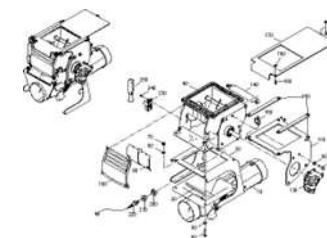
ЕТВ-0000010525, Дозировка левая, правая, задняя секция DMC 6000 л электрическая



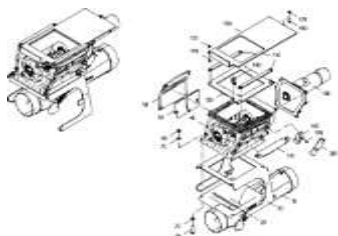
ЕТВ-0000009227, Механическая дозирующая задняя часть DMC 6000 л



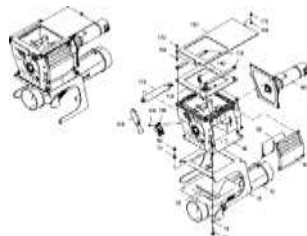
ЕТВ-0000009171, Дозировка 6000 л механическая правая



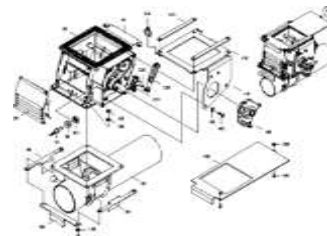
ЕТВ-0000009172, Дозировка 6000 л механическая левая



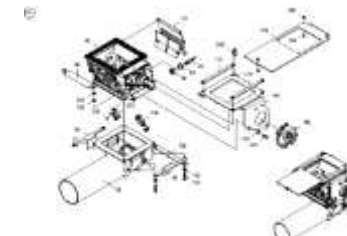
ЕТВ-0000009245, Дозировка 6000 л электрическая правая



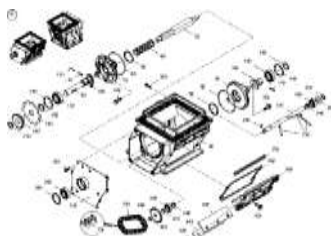
ЕТВ-0000009252, Дозировка 6000 л электрическая левая



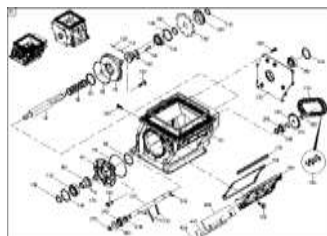
ЕТВ-0000005525, Дозатор 6000L слева



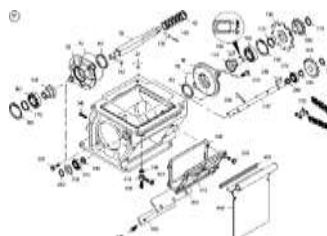
ЕТВ-0000005526, Дозатор 6000L справа



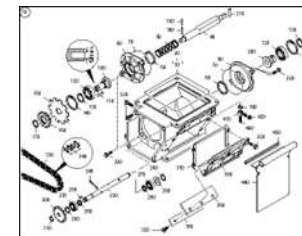
ЕТВ-0000005081, Одинарный дозатор DMC лев.



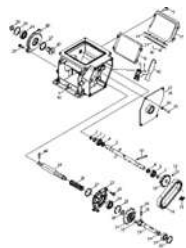
ЕТВ-0000005077, Одинарный дозатор DMC пр.



ЕТВ-0000006605, Однократная доза 3.1 D12 с 10.2021



ЕТВ-0000006633, Разовая доза 3.1 D12 осталась с 10.2021



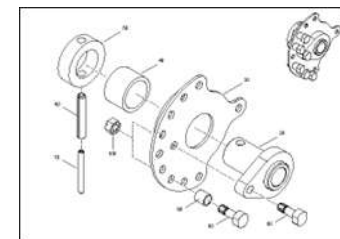
ЕТВ-0000003121, Дозатор
12000-2С лев./прав. (1)



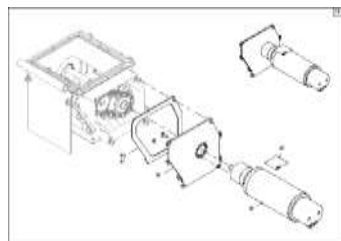
ЕТВ-0000003122, Дозатор
12000-2С лев./прав. (2)



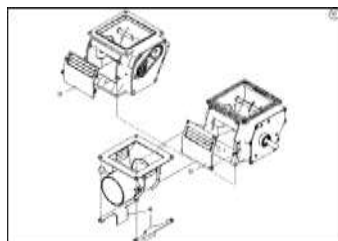
ЕТВ-0000003123, Дозатор
12000-2С лев./прав. (3)



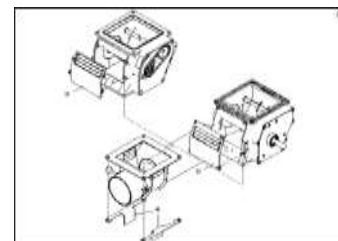
ЕТВ-0000007719, Дозирующий
привод DMC



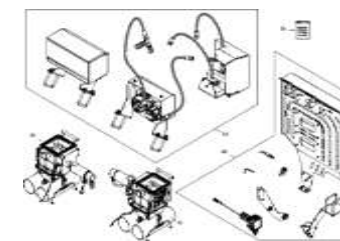
ЕТВ-0000007180,
Подножество
электроприводов



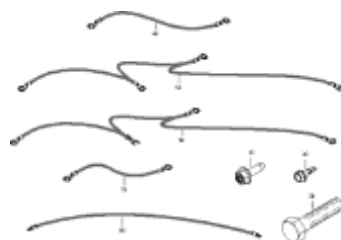
ЕТВ-0000006421,
Конверсионный комплект
дозирования DMC 6000 л



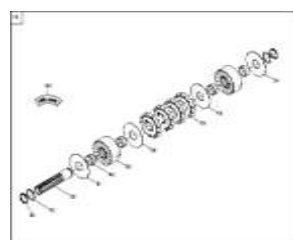
ЕТВ-0000006325, Часть
комплекта инжекторной
системы



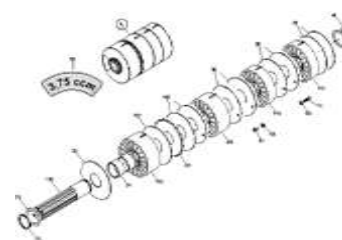
ЕТВ-0000005641,
Модернизационный комплект
DMC 13000L механический к
ISOBUS (1)



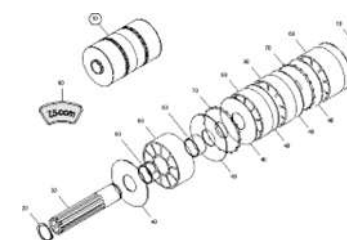
ЕТВ-0000005642,
Модернизационный комплект
DMC 13000L механический к
ISOBUS (2)



ЕТВ-0000007807, Дозирующий
ролик 100 см³

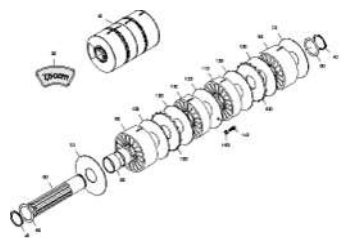


ЕТВ-0000007608, Дозирующий
ролик 3,75 см³

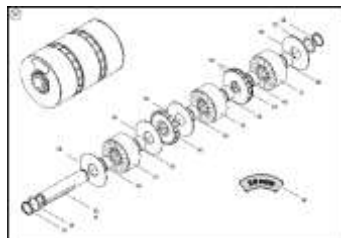


ЕТВ-0000009075, Дозирующий
ролик 7,5 куб.см

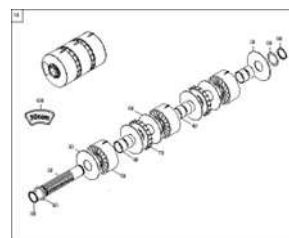
Primera DMC 9000-2C Super, 12000-2C задняя часть (МН981)



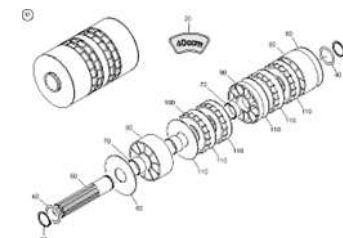
ЕТВ-0000006887, Дозирующий ролик 7,5 куб.см с 8.2022



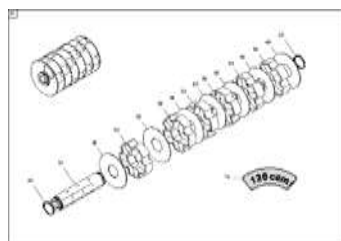
ЕТВ-0000007912, Дозирующий ролик 20 см³



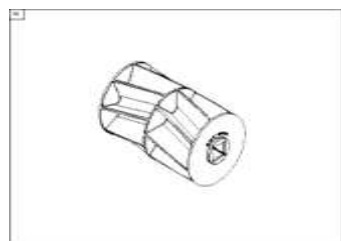
ЕТВ-0000007799, Дозирующий ролик 20 см³



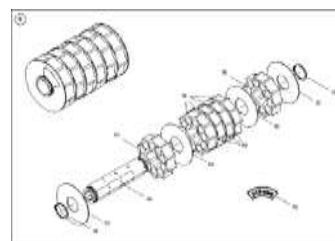
ЕТВ-0000006978, Дозирующий ролик 40 куб. см с 8.2022



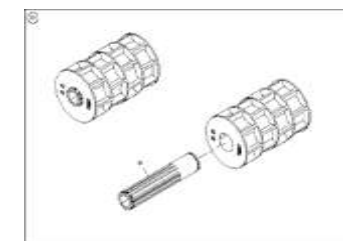
ЕТВ-0000007916, Дозирующий ролик 120 см³



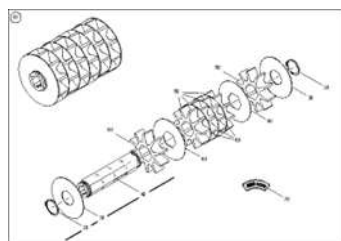
ЕТВ-0000010459, Дозирующий ролик 880 см³



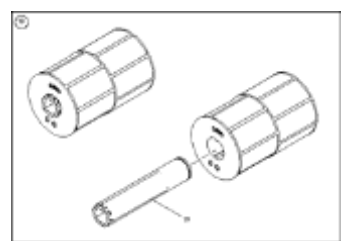
ЕТВ-0000007900, Дозирующий ролик 210 см³



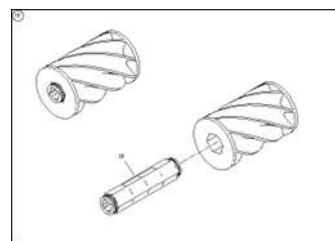
ЕТВ-0000008387, Дозирующий ролик 350 см³



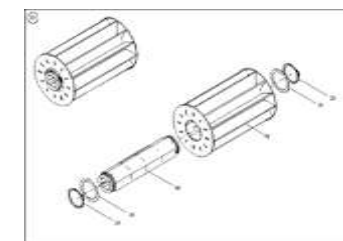
ЕТВ-0000007897, Дозирующий ролик 600 куб.см



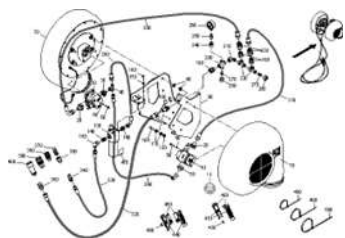
ЕТВ-0000007920, Дозирующий ролик 660 куб.см



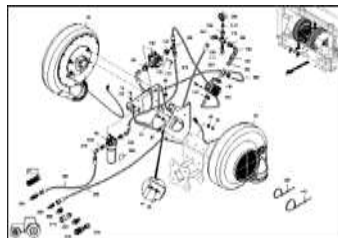
ЕТВ-0000009128, Дозирующий ролик 700 куб.см



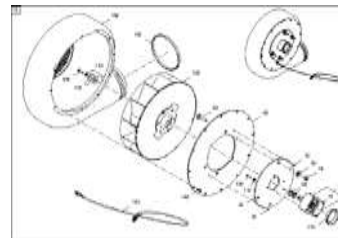
ЕТВ-0000007929, Дозирующий ролик 880 см³



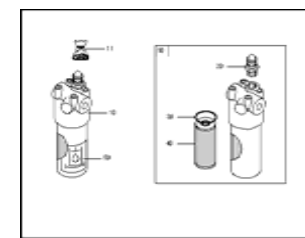
ETB-0000005584, Двойной вентилятор



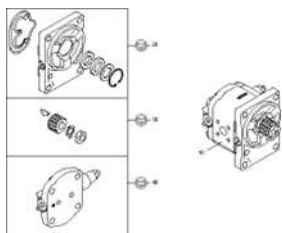
ETB-0000005530, Двойная воздуходувка к Q2 / 20214



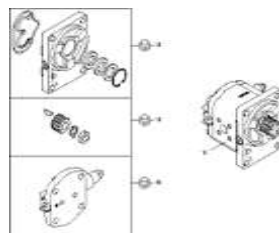
ETB-0000007728, Воздуходувка HLB56 AR



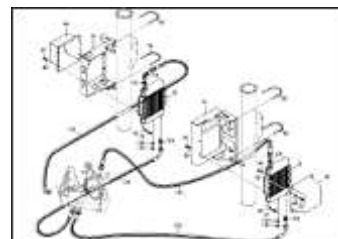
ETB-0000007741, Давление в гидравлическом фильтре



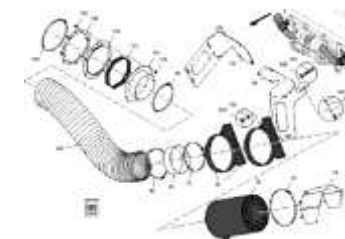
ETB-0000009547, Гидравлический двигатель GF048



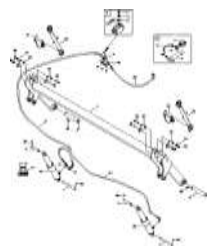
ETB-0000009546, Гидравлический двигатель GF049



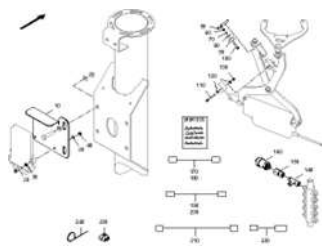
ETB-0000002976, Монтажный комплект радиатор DMC 1200



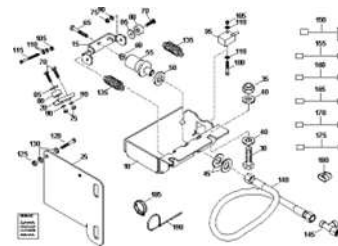
ETB-0000004923, Система забора воздуха DMC 6000L предв. смонт.



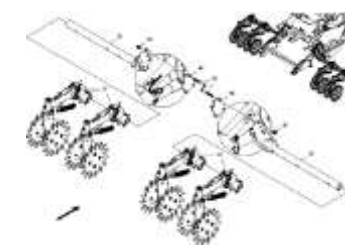
ETB-0000003129, Задняя навесная система Primera DMC 6000 л



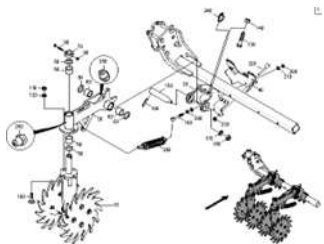
ETB-0000010805, Монтажный комплект DMC 6000 / 13000 л



ETB-0000003267, Монтажный комплект SLUE Isobus 13000 L предв. смонт.



ETB-0000005163, Комплект мульчера по следу DMC



ETB-0000005164, Блок
мульчера по следу



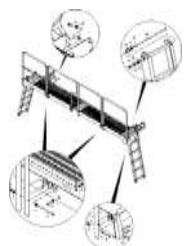
ETB-0000005165, Диск
мульчера по следу



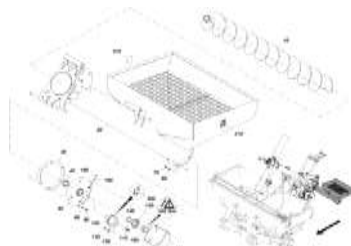
ETB-0000003148, Погрузочная
площадка Primera DMC 6000 л
(1)



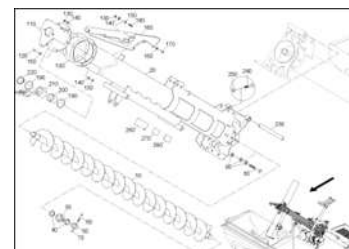
ETB-0000003149, Погрузочная
площадка Primera DMC 6000 л
(2)



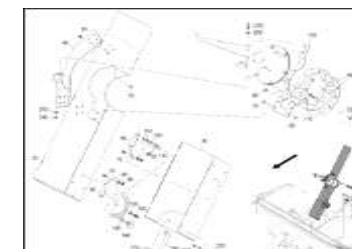
ETB-0000003150, Погрузочная
площадка Primera DMC 6000 л
(3)



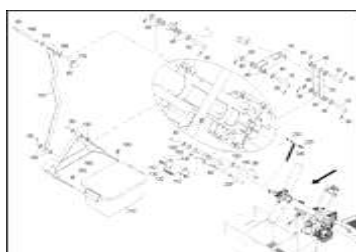
ETB-0000003173, Загрузочный
шнек 6000L VM (1) / подающая
труба впуск



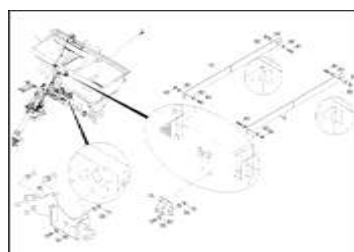
ETB-0000003174, Загрузочный
шнек 6000L VM (2) / подающая
труба выпуск



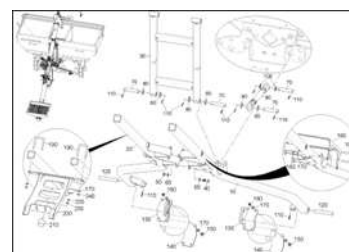
ETB-0000003175, Загрузочный
шнек 6000L VM (3) / насадка
длинн.



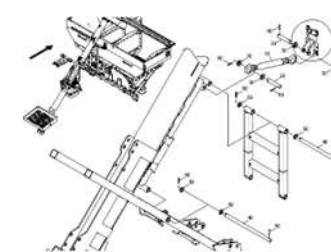
ETB-0000003176, Загрузочный
шнек 6000L VM (4) /
монтажные детали
впускная/выпускная труба



ETB-0000004930, Загрузочный
шнек 6000L VM (5) /
подшипник шнека

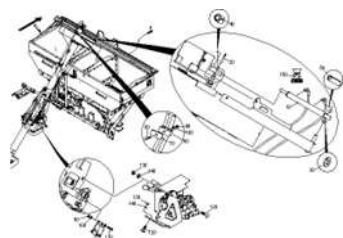


ETB-0000003178, Загрузочный
шнек 6000L VM (6) /
подшипник шнека, опора
шнека, боковые опоры

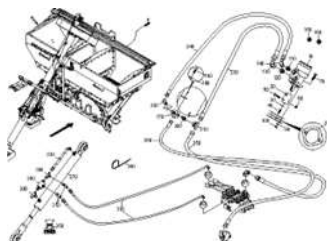


ETB-0000003179, Загрузочный
шнек 6000L VM (7) /
монтажные детали подшипник

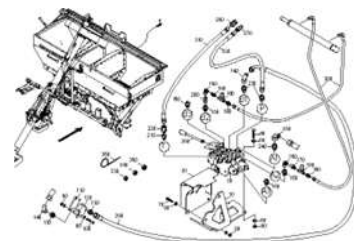
Primera DMC 9000-2C Super, 12000-2C задняя часть (МН981)



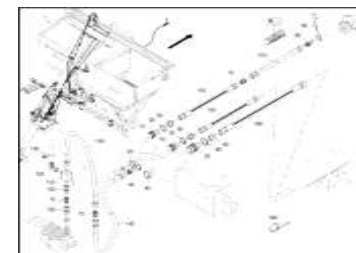
ЕТВ-0000003180, Загрузочный шнек 6000L VM (8) / гидр. детали шнека



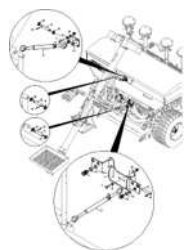
ЕТВ-0000003182, Загрузочный шнек 6000L VM (9) / гидр. двигатель, ВКН, гидроцилиндр



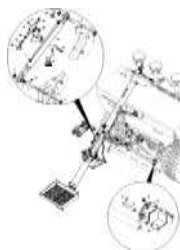
ЕТВ-0000003183, Загрузочный шнек 6000L VM (10) / гидр. блок управления



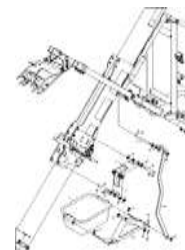
ЕТВ-0000003953, Загрузочный шнек 6000L VM (11) / дополнительный пакет деталей для гидравлики



ЕТВ-0000003186, Устройство загрузки Primera DMC длинн. (1)



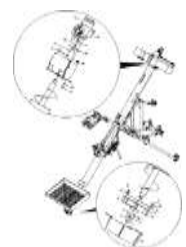
ЕТВ-0000003187, Устройство загрузки Primera DMC длинн. (2)



ЕТВ-0000003188, Устройство загрузки Primera DMC длинн. (3)



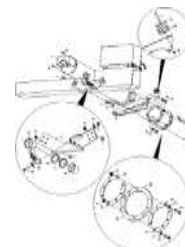
ЕТВ-0000003189, Устройство загрузки Primera DMC длинн. (4)



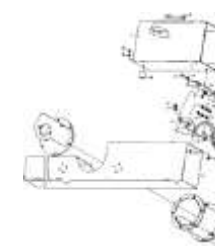
ЕТВ-0000003190, Устройство загрузки Primera DMC длинн. (5)



ЕТВ-0000003192, Устройство загрузки Primera DMC длинн. (6)



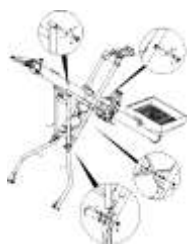
ЕТВ-0000003193, Устройство загрузки Primera DMC длинн. (7)



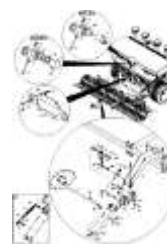
ЕТВ-0000003194, Устройство загрузки Primera DMC длинн. (8)



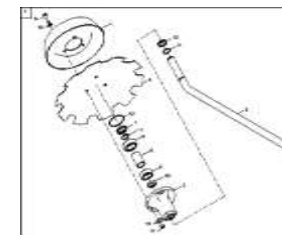
ЕТВ-0000003195, Устройство загрузки Primera DMC длинн. (9)



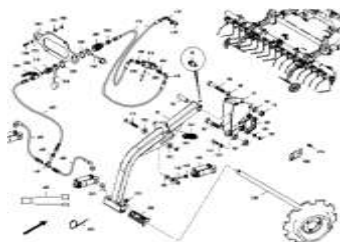
ЕТВ-0000003196, Устройство загрузки Primera DMC длинн. (10)



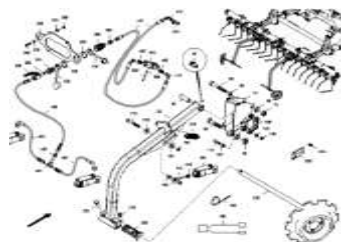
ЕТВ-0000003197, Устройство маркировки технологической колеи для Primera DMC (1) до 02.2018



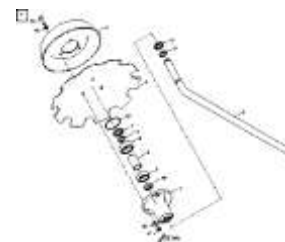
ЕТВ-0000003198, Устройство маркировки технологической колеи для Primera DMC (2) до 02.2018



ЕТВ-0000005107, Маркировщик колеи DMC короткий с 03.2018



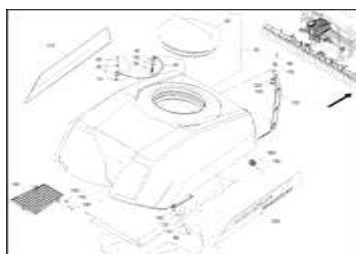
ЕТВ-0000005108, Маркировщик колеи DMC длинный с 03.2018



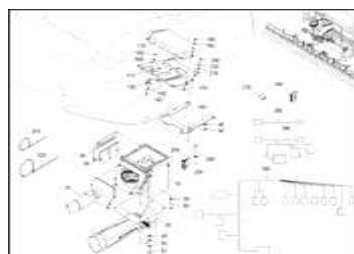
ЕТВ-0000005109, Дисковый маркер DMC



ЕТВ-0000007153, GD501 Кронштейн DMC 6000 L



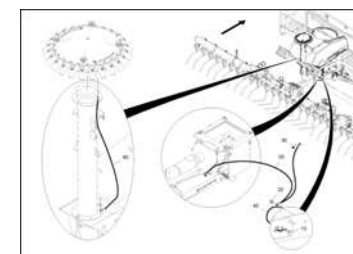
ЕТВ-0000007175, Базовый блок GD501



ЕТВ-0000007166, GD501 DMC Автономное разовое дозирование



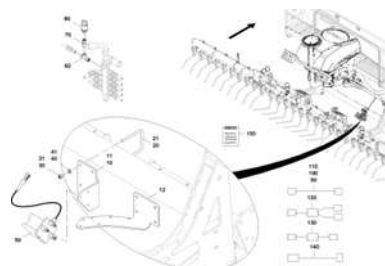
ЕТВ-0000007179, GD501 DMC Самодостаточный корпус



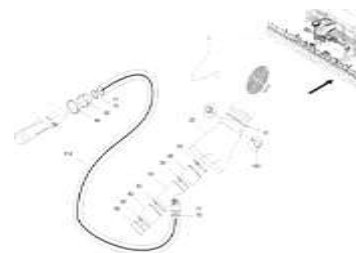
ЕТВ-0000007178, GD501 DMC Самодостаточная балансировка потенциала



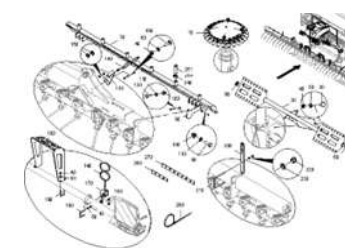
ЕТВ-0000007206, Комплект навесного оборудования для рабочего освещения GreenDrill



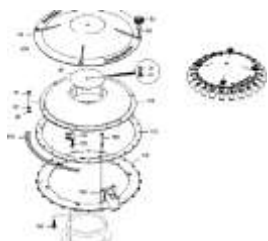
ЕТВ-0000007194, Монтажный комплект ISOBUS GreenDrill Автономный



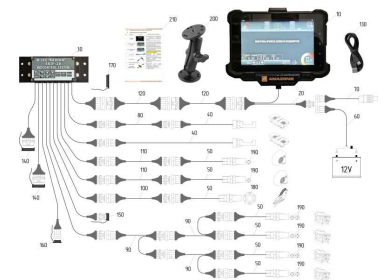
ЕТВ-0000007195, Подача воздуха DMC 9000 Super



ЕТВ-0000007200, Распределение GreenDrill DMC 9M



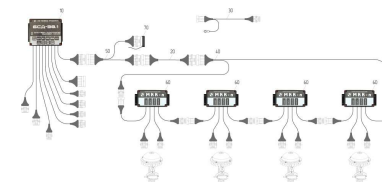
ЕТВ-0000007208, Головка распределителя сегментов 24



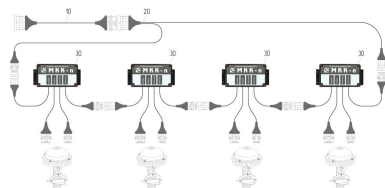
ЕТВ-6000000130, 66500338 Базовый комплект электроники SKIF-28 до 05.2025



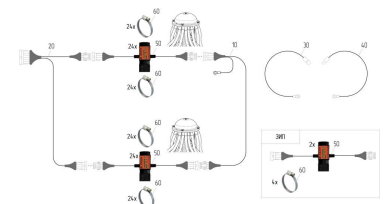
ЕТВ-6000000127, 66500686 Базовый комплект электроники SKIF-38 с 05.2025



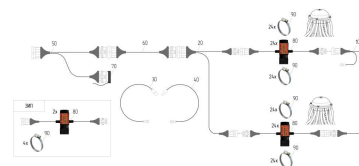
ЕТВ-6000000205, 66500689 Технологическая коlea с актуаторами с SKIF-28 в базе (опция) до 05.2025



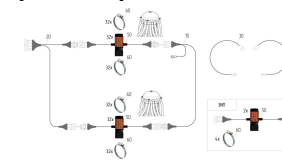
ЕТВ-6000000206, 66500691 Технологическая коlea с актуаторами с SKIF-38 в базе (опция) после 05.2026



ЕТВ-6000000228, 66500362 Система контроля высева семян для DMC 9000 и 12000 с 48 сошниками с SKIF-28 в базе (опция) до 05.2025

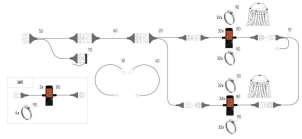


ЕТВ-6000000229, 66501004 Система контроля высева семян для DMC 9000 и 12000 с 48 сошниками с SKIF-38 в базе (опция) с 05.2025



ЕТВ-6000000230, 66500451 Система контроля высева семян для DMC 12000 с 64 сошниками с SKIF-28 в базе (опция) до 05.2025

Primera DMC 9000-2C Super, 12000-2C задняя часть (МН981)



ЕТВ-6000000231, 66501005
Система контроля высева
семян для DMC 12000 с 64
сошниками с СКИФ-38 в базе
(опция) с 05.2025

Primera DMC 9000-2C Super, 12000-2C задняя часть (МН981)

Объект	Артикул	Элемент	Описание
A010	ЕТВ-0000003951	10	Декоративная пленка
A020	ЕТВ-0000003950	20	Защитные пленки
A030	ЕТВ-0000003947	30	Функциональные пленки (1)
A031	ЕТВ-0000007607	40	Функциональные пленки (2)
	ЕТВ-0000010464	50	Задняя секция DMC 6000 L электрическая
	ЕТВ-0000010831	60	Задняя секция DMC 6000 L механическая
	ЕТВ-0000010513	70	Контейнер, задняя часть DMC 6000 L электрический
	ЕТВ-0000010868	80	Контейнер, задняя часть DMC 6000 L механический
	ЕТВ-0000010488	90	Бак, задняя часть DMC 6000 л
	ЕТВ-0000010507	100	Контейнеры, экраны, защитные решетки, задняя часть DMC 6000 L
	ЕТВ-0000010512	110	Разделительная пластина контейнера, задняя часть DMC 6000 л
	ЕТВ-0000010487	120	Контейнер для пленки, задняя часть DMC 6000 L электрический
	ЕТВ-0000010869	130	Контейнер для пленки, задняя часть DMC 6000 L механический
C009	ЕТВ-0000007533	140	Задняя часть DMC 6000 L , фойлинг (07.2019-10.2021)
C010	ЕТВ-0000005500	150	Задняя часть DMC 6000L , фольгирование (03.2021-10.2023)
C014	ЕТВ-0000005498	160	Сворачиваемый тент DMC 6000L
C015	ЕТВ-0000003077	170	Тент поворотный Primera DMC 6000 л (07.2019-10.2021)
C016	ЕТВ-0000006409	180	Комплект для переоборудования сворачиваемого тента DMC 6000 L
C017	ЕТВ-0000003078	190	Ремонтный комплект для тента
	ЕТВ-0000010530	200	Задний подрамник Задняя часть DMC 6000 L
	ЕТВ-0000009195	210	Задняя часть DMC 6000 L механическая, Задний подрамник
	ЕТВ-0000009257	220	Задняя часть DMC 6000 L электрическая, задняя рама
C020	ЕТВ-0000005508	230	Нестеил DMC 6000L , Задняя рама с 01.2016 - 03.2023

Primera DMC 9000-2C Super, 12000-2C задняя часть (МН981)

Объект	Артикул	Элемент	Описание
	ЕТВ-0000010544	240	Задняя часть DMC 6000 L Аксессуары
	ЕТВ-0000010545	250	Задняя часть DMC 6000 L Аксессуары (2)
C030	ЕТВ-0000005531	260	Задняя часть DMC 6000L, монтажные детали
	ЕТВ-0000009232	270	Задняя часть DMC 6000 L , накладные детали
C031	ЕТВ-0000005566	280	Задняя часть DMC 6000L , Накладные детали (2) , с 07.2019 по 10.2021
C032	ЕТВ-0000005518	290	Задняя часть DMC 6000L , Накладные детали (3) , Дозировка с 07.2019 по 10.2021
	ЕТВ-0000009187	300	Бак DMC 6000 л (1)
	ЕТВ-0000009180	310	Контейнеры DMC 6000 л (2)
	ЕТВ-0000009183	320	Бак DMC 6000 л (3)
	ЕТВ-0000009185	330	Контейнеры DMC 6000 л (4)
C040	ЕТВ-0000006207	340	Контейнер DMC 6000L , Разделители (07.2019-10.2021)
C041	ЕТВ-0000005564	350	Контейнер 6000 л, Разделители (03.2021-10.2023)
C042	ЕТВ-0000007630	360	Контейнер DMC 6000L, Зибросте (07.2019-10.2021)
C043	ЕТВ-0000005538	370	Контейнер 6000 л, Зибросте (03.2021-10.2023)
C045	ЕТВ-0000007536	380	Контейнерные вложения (08.2017-10.2023)
C048	ЕТВ-0000006405	390	Насадка для бункера DMC 1200 л
C049	ЕТВ-0000006408	400	Насадка для бункера DMC 2400 л
C050	ЕТВ-0000003079	410	Насадка для бункера 1200 л
C051	ЕТВ-0000003080	420	Насадка для бункера 2400 л
C055	ЕТВ-0000003082	430	Насадка для бункера DMC 1200 л
C056	ЕТВ-0000003083	440	Насадка для бункера DMC 2400 л
	ЕТВ-0000009231	450	Ящик для хранения DMC 6000 л
B120	ЕТВ-0000004232	460	Бокс для хранения в сборе

Primera DMC 9000-2C Super, 12000-2C задняя часть (МН981)

Объект	Артикул	Элемент	Описание
B031	ЕТВ-0000004885	470	Держатель датчика
D010	ЕТВ-0000008567	480	Тормозной мост с ручным тормозом (4200 л) (1)
D011	ЕТВ-0000008568	490	Тормозной мост с ручным тормозом (4200 л) (2)
D020	ЕТВ-0000008550	500	Ходовой мост 3300
D021	ЕТВ-0000003093	510	Ось без тормозов, (AM5ZA100P001)
D021	ЕТВ-0000009726	520	Ось без тормозов (AM5ZB100P001)
D030	ЕТВ-0000008791	530	Колесо 800/45 - 26.5
D031	ЕТВ-0000008792	540	Колесо 800/45 R 26.5
D040	ЕТВ-0000008588	550	Двухпроводная пневматическая тормозная система для задней секции 6000 л
	ЕТВ-0000010562	560	Характеристики машинного оборудования DMC 6000 L ISOBUS
	ЕТВ-0000010553	570	Машинное оборудование DMC 6000 L ISOBUS (1)
	ЕТВ-0000010561	580	Машинное оборудование DMC 6000 L ISOBUS (2)
E010	ЕТВ-0000007119	590	Бортовое питание DMC 6000 л, аккумулятор
	ЕТВ-0000010556	600	Твинтерминал
	ЕТВ-0000010575	610	Бортовое питание DMC 6000 L электрическое
	ЕТВ-0000010583	620	Бортовое питание DMC 6000 L электрический, аккумулятор
	ЕТВ-0000010587	630	Бортовое питание DMC 6000 L электрическое, генератор переменного тока
	ЕТВ-0000010592	640	Бортовое питание DMC 6000 L электрическое, группа делителей тока
E011	ЕТВ-0000007128	650	Бортовое питание DMC 6000 L , Генератор DMC 6000 L
E012	ЕТВ-0000007124	660	Бортовое питание DMC 6000 L , делитель тока группы
	ЕТВ-0000010830	670	Бортовой компьютер AMALOG+
E020	ЕТВ-0000008601	680	Рабочее освещение
E030	ЕТВ-0000007434	690	Вращающийся

Primera DMC 9000-2C Super, 12000-2C задняя часть (МН981)

Объект	Артикул	Элемент	Описание
E030	ЕТВ-0000005987	700	Монтажный комплект для камеры заднего вида DMC
E032	ЕТВ-0000008117	710	Schlussluechte Schnecke/Greengrill
E040	ЕТВ-0000003209	720	Компьютер управления AMALOG+ для Primera DMC
	ЕТВ-0000009219	730	Привод задней секции DMC 6000 л
F010	ЕТВ-0000007550	740	Привод задней части DMC 6000 L , с 07.2019 по 10.2021
F011	ЕТВ-0000007688	750	Задняя часть перебора DMC 6000 L (03.2021-10.2023)
F012	ЕТВ-0000007551	760	Привод семян
F013	ЕТВ-0000007581	770	Привод для удобрений
F014	ЕТВ-0000007562	780	Редуктор агрегата удобрения 12000
F015	ЕТВ-0000007580	790	Коробка передач Saat 12000
F016	ЕТВ-0000007689	800	Коробка передач семян 6000 л
F017	ЕТВ-0000007697	810	Редуктор агрегата удобрения 6000 л
F015	ЕТВ-0000008017	820	Крепление фрикционного колеса
F016	ЕТВ-0000008032	830	Маятник
H007	ЕТВ-0000003205	840	Заглушки Kapsto / колпачки Kapsto
H008	ЕТВ-0000003085	850	Пылезащитные колпачки SVK / муфты SVK
H009	ЕТВ-0000006005	860	Ручка для гидравлического шланга
H010	ЕТВ-0000003962	870	Гидравлическая схема DMC 6000L вентилятор
H011	ЕТВ-0000003964	880	Гидравлическая схема DMC 6000L монтажный комплект радиатора
H020	ЕТВ-0000003972	890	Гидравлическая схема DMC 6000L загрузочный шнек
H030	ЕТВ-0000003458	900	Гидравлическая схема DMC 12 м сошники, гидравлические детали задняя навесная система
H032	ЕТВ-0000003488	910	Гидравлическая схема DMC 12 м сошники, гидравлические детали VAM

Primera DMC 9000-2C Super, 12000-2C задняя часть (MН981)

Объект	Артикул	Элемент	Описание
H035	ЕТВ-0000003507	920	Гидравлическая схема DMC 12 м сошники, гидравлические детали кронштейн фрикционного колеса
I010	ЕТВ-0000003114	930	Контроль семяпроводов (1)
I011	ЕТВ-0000003115	940	Контроль семяпроводов (2)
I012	ЕТВ-0000003116	950	Контроль семяпроводов (3)
	ЕТВ-0000010543	960	Задняя часть DMC 6000 L электрическая, конвейерная линия с 01.2024
	ЕТВ-0000010872	970	Задняя часть DMC 6000 L механическая, конвейерная линия с 01.2024
	ЕТВ-0000010535	980	Задняя часть DMC 6000 L электрическая, конвейерная линия (1) с 01.2024
	ЕТВ-0000010873	990	Задняя часть DMC 6000 L механическая, конвейерная линия (1) с 01.2024
	ЕТВ-0000010534	1000	Задняя часть DMC 6000 L , конвейерная линия механическая/электрическая (2) с 01.2024
	ЕТВ-0000009173	1010	Задняя часть DMC 6000 L mechanicsch , конвейерная линия (1)
	ЕТВ-0000009239	1020	Задняя секция DMC 6000 L электрическая, конвейерная линия (1) до 01.2024
	ЕТВ-0000009178	1030	Задняя секция DMC 6000 L , конвейерная линия механическая/электрическая (2) до 01.2024
J010	ЕТВ-0000005512	1040	Нестейл DMC 6000L , Конвейерная линия (1) (07.2019-10.2023)
J011	ЕТВ-0000005513	1050	Часть DMC 6000L , Конвейерная линия (2) (07.2019-10.2023)
J030	ЕТВ-0000003118	1060	Подающая линия посевной материал удобрение (1)
J031	ЕТВ-0000003119	1070	Подающая линия посевной материал удобрение (2)
J032	ЕТВ-0000003120	1080	Подающая линия посевной материал удобрение (3)
	ЕТВ-0000010525	1090	Дозировка левая, правая, задняя секция DMC 6000 л электрическая
	ЕТВ-0000009227	1100	Механическая дозирующая задняя часть DMC 6000 л
	ЕТВ-0000009171	1110	Дозировка 6000 л механическая правая

Primera DMC 9000-2C Super, 12000-2C задняя часть (МН981)

Объект	Артикул	Элемент	Описание
	ЕТВ-0000009172	1120	Дозировка 6000 л механическая левая
	ЕТВ-0000009245	1130	Дозировка 6000 л электрическая правая
	ЕТВ-0000009252	1140	Дозировка 6000 л электрическая левая
J060	ЕТВ-0000005525	1150	Дозатор 6000L слева
J061	ЕТВ-0000005526	1160	Дозатор 6000L справа
J080	ЕТВ-0000005081	1170	Одинарный дозатор DMC лев.
J081	ЕТВ-0000005077	1180	Одинарный дозатор DMC пр.
J082	ЕТВ-0000006605	1190	Однократная доза 3.1 D12 с 10.2021
J083	ЕТВ-0000006633	1200	Разовая доза 3.1 D12 осталась с 10.2021
J090	ЕТВ-0000003121	1210	Дозатор 12000-2C лев./прав. (1)
J091	ЕТВ-0000003122	1220	Дозатор 12000-2C лев./прав. (2)
J092	ЕТВ-0000003123	1230	Дозатор 12000-2C лев./прав. (3)
J098	ЕТВ-0000007719	1240	Дозирующий привод DMC
J099	ЕТВ-0000007180	1250	Подмножество электроприводов
J100	ЕТВ-0000006421	1260	Конверсионный комплект дозирования DMC 6000 л
J101	ЕТВ-0000006325	1270	Часть комплекта инжекторной системы
J102	ЕТВ-0000005641	1280	Модернизационный комплект DMC 13000L механический к ISOBUS (1)
J103	ЕТВ-0000005642	1290	Модернизационный комплект DMC 13000L механический к ISOBUS (2)
K005	ЕТВ-0000007807	1300	Дозирующий ролик 100 см ³
J2030	ЕТВ-0000007608	1310	Дозирующий ролик 3,75 см ³
	ЕТВ-0000009075	1320	Дозирующий ролик 7,5 куб.см
F050.1	ЕТВ-0000006887	1330	Дозирующий ролик 7,5 куб.см с 8.2022
E0406	ЕТВ-0000007912	1340	Дозирующий ролик 20 см ³

Primera DMC 9000-2C Super, 12000-2C задняя часть (МН981)

Объект	Артикул	Элемент	Описание
K003	ЕТВ-0000007799	1350	Дозирующий ролик 20 см ³
F062	ЕТВ-0000006978	1360	Дозирующий ролик 40 куб. см с 8.2022
E0410	ЕТВ-0000007916	1370	Дозирующий ролик 120 см ³
	ЕТВ-0000010459	1380	Дозирующий ролик 880 см ³
E0405	ЕТВ-0000007900	1390	Дозирующий ролик 210 см ³
E0400	ЕТВ-0000008387	1400	Дозирующий ролик 350 см ³
E0404	ЕТВ-0000007897	1410	Дозирующий ролик 600 куб.см
E0411	ЕТВ-0000007920	1420	Дозирующий ролик 660 куб.см
	ЕТВ-0000009128	1430	Дозирующий ролик 700 куб.см
E0403	ЕТВ-0000007929	1440	Дозирующий ролик 880 см ³
K001	ЕТВ-0000005584	1450	Двойной вентилятор
K001	ЕТВ-0000005530	1460	Двойная воздуходувка к Q2 / 20214
K002	ЕТВ-0000007728	1470	Воздуходувка HLB56 AR
K003	ЕТВ-0000007741	1480	Давление в гидравлическом фильтре
	ЕТВ-0000009547	1490	Гидравлический двигатель GF048
	ЕТВ-0000009546	1500	Гидравлический двигатель GF049
K020	ЕТВ-0000002976	1510	Монтажный комплект радиатор DMC 1200
K050	ЕТВ-0000004923	1520	Система забора воздуха DMC 6000L предв. смонт.
L010	ЕТВ-0000003129	1530	Задняя навесная система Primera DMC 6000 л
	ЕТВ-0000010805	1540	Монтажный комплект DMC 6000 / 13000 л
O060	ЕТВ-0000003267	1550	Монтажный комплект SLUE Isobus 13000 L предв. смонт.
L030	ЕТВ-0000005163	1560	Комплект мульчера по следу DMC
L031	ЕТВ-0000005164	1570	Блок мульчера по следу

Primera DMC 9000-2C Super, 12000-2C задняя часть (МН981)

Объект	Артикул	Элемент	Описание
L032	ЕТВ-0000005165	1580	Диск мульчера по следу
P010	ЕТВ-0000003148	1590	Погрузочная площадка Primera DMC 6000 л (1)
P011	ЕТВ-0000003149	1600	Погрузочная площадка Primera DMC 6000 л (2)
P012	ЕТВ-0000003150	1610	Погрузочная площадка Primera DMC 6000 л (3)
R010	ЕТВ-0000003173	1620	Загрузочный шнек 6000L VM (1) / подающая труба впуск
R011	ЕТВ-0000003174	1630	Загрузочный шнек 6000L VM (2) / подающая труба выпуск
R012	ЕТВ-0000003175	1640	Загрузочный шнек 6000L VM (3) / насадка длинн.
R013	ЕТВ-0000003176	1650	Загрузочный шнек 6000L VM (4) / монтажные детали впускная/выпускная труба
R014	ЕТВ-0000004930	1660	Загрузочный шнек 6000L VM (5) / подшипник шнека
R015	ЕТВ-0000003178	1670	Загрузочный шнек 6000L VM (6) / подшипник шнека, опора шнека, боковые опоры
R016	ЕТВ-0000003179	1680	Загрузочный шнек 6000L VM (7) / монтажные детали подшипник
R017	ЕТВ-0000003180	1690	Загрузочный шнек 6000L VM (8) / гидр. детали шнека
R018	ЕТВ-0000003182	1700	Загрузочный шнек 6000L VM (9) / гидр. двигатель, ВКН, гидроцилиндр
R019	ЕТВ-0000003183	1710	Загрузочный шнек 6000L VM (10) / гидр. блок управления
R020	ЕТВ-0000003953	1720	Загрузочный шнек 6000L VM (11) / дополнительный пакет деталей для гидравлики
R030	ЕТВ-0000003186	1730	Устройство загрузки Primera DMC длинн. (1)
R031	ЕТВ-0000003187	1740	Устройство загрузки Primera DMC длинн. (2)
R032	ЕТВ-0000003188	1750	Устройство загрузки Primera DMC длинн. (3)
R033	ЕТВ-0000003189	1760	Устройство загрузки Primera DMC длинн. (4)
R034	ЕТВ-0000003190	1770	Устройство загрузки Primera DMC длинн. (5)
R035	ЕТВ-0000003192	1780	Устройство загрузки Primera DMC длинн. (6)
R036	ЕТВ-0000003193	1790	Устройство загрузки Primera DMC длинн. (7)
R037	ЕТВ-0000003194	1800	Устройство загрузки Primera DMC длинн. (8)

Primera DMC 9000-2C Super, 12000-2C задняя часть (МН981)

Объект	Артикул	Элемент	Описание
R038	ЕТВ-0000003195	1810	Устройство загрузки Primera DMC длинн. (9)
R039	ЕТВ-0000003196	1820	Устройство загрузки Primera DMC длинн. (10)
S010	ЕТВ-0000003197	1830	Устройство маркировки технологической колеи для Primera DMC (1) до 02.2018
S011	ЕТВ-0000003198	1840	Устройство маркировки технологической колеи для Primera DMC (2) до 02.2018
S020	ЕТВ-0000005107	1850	Маркировщик колеи DMC короткий с 03.2018
S021	ЕТВ-0000005108	1860	Маркировщик колеи DMC длинный с 03.2018
S022	ЕТВ-0000005109	1870	Дисковый маркер DMC
T010	ЕТВ-0000007153	1880	GD501 Кронштейн DMC 6000 L
T020	ЕТВ-0000007175	1890	Базовый блок GD501
T030	ЕТВ-0000007166	1900	GD501 DMC Автономное разовое дозирование
T040	ЕТВ-0000007179	1910	GD501 DMC Самодостаточный корпус
T050	ЕТВ-0000007178	1920	GD501 DMC Самодостаточная балансировка потенциала
T060	ЕТВ-0000007206	1930	Комплект навесного оборудования для рабочего освещения GreenDrill
T070	ЕТВ-0000007194	1940	Монтажный комплект ISOBUS GreenDrill Автономный
T080	ЕТВ-0000007195	1950	Подача воздуха DMC 9000 Super
T090	ЕТВ-0000007200	1960	Распределение GreenDrill DMC 9M
T100	ЕТВ-0000007208	1970	Головка распределителя сегментов 24
	ЕТВ-6000000130	1980	66500338 Базовый комплект электроники СКИФ-28 до 05.2025
	ЕТВ-6000000127	1990	66500686 Базовый комплект электроники СКИФ-38 с 05.2025
	ЕТВ-6000000205	2000	66500689 Технологическая колея с актуаторами с СКИФ-28 в базе (опция) до 05.2025
	ЕТВ-6000000206	2010	66500691 Технологическая колея с актуаторами с СКИФ-38 в базе (опция) после 05.2026
	ЕТВ-6000000228	2020	66500362 Система контроля высева семян для DMC 9000 и 12000 с 48 сошниками с

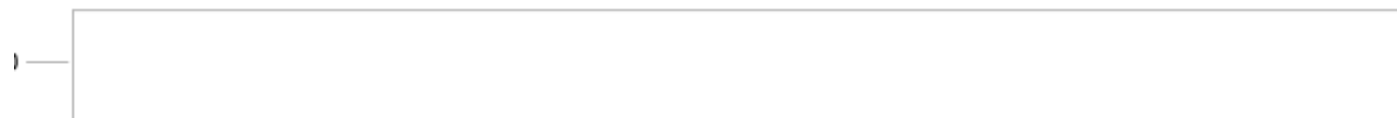
Primera DMC 9000-2C Super, 12000-2C задняя часть (МН981)

Объект	Артикул	Элемент	Описание
			СКИФ-28 в базе (опция) до 05.2025
	ЕТВ-6000000229	2030	66501004 Система контроля высева семян для DMC 9000 и 12000 с 48 сошниками с СКИФ-38 в базе (опция) с 05.2025
	ЕТВ-6000000230	2040	66500451 Система контроля высева семян для DMC 12000 с 64 сошниками с СКИФ-28 в базе (опция) до 05.2025
	ЕТВ-6000000231	2050	66501005 Система контроля высева семян для DMC 12000 с 64 сошниками с СКИФ-38 в базе (опция) с 05.2025

—AMAZONE

—AMAZONE

—*Primera DMC 9000-2C Super*



Декоративная пленка (ЕТВ-0000003951)

Артикул	Элемент	Описание	Количество
MF1000	10	НАКЛЕЙКА AMAZONE L=995 H=80 WEISS	1
MF1001	20	НАКЛЕЙКА AMAZONE L=866 H=70 WEISS	1
MF1007	30	НАКЛЕЙКА PRIMERA DMC 12000-2C L=1170 WEISS	1
MF1071	30	НАКЛЕЙКА PRIMERA DMC 9000-2C L=1450 SUPER WEISS	1
MF1008	40	НАКЛЕЙКА ОРАНЖЕВАЯ L=3985 H=335 ORANGE	1
MF998	50	НАКЛЕЙКА ОРАНЖЕВАЯ L=1430 H=335 ORANGE	1
MF1531	60	FOLIE GREENDRILL 501 ORANGE WEISS LI	1
MF1532	70	FOLIE GREENDRILL 501 ORANGE WEISS RE	1
MF999	80	НАКЛЕЙКА AMAZONE-LOGO L=200 H=200 WEISS	1
MF788	90	FOLIE BILDMARKE WEISS H=55 KU.	1

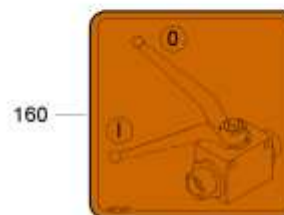
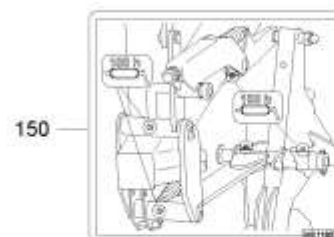
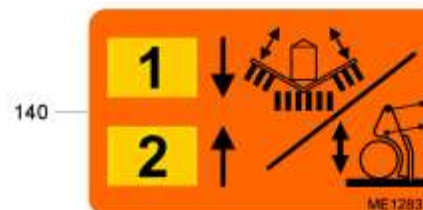
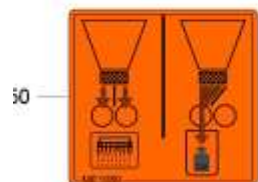
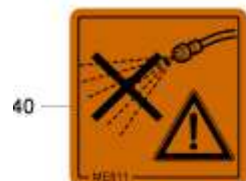
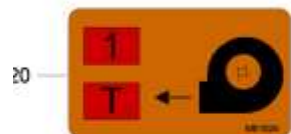
Защитные пленки (ETB-0000003950)



Защитные пленки (ЕТВ-0000003950)

Артикул	Элемент	Описание	Количество
MD078	10	Наклейка деталями"	1
MD084	20	FOLIE QUETSCHGEFAHR SCHWENKBEREICH	1
MD086	30	НАКЛЕЙКА ОПОРА БЕЗОПАСНОСТИ WARNBILDZEICHEN AWN090301	1
MD089	40	НАКЛЕЙКА ОПАСНОСТЬ СДАВЛИВАНИЯ ТЕЛА WARNBILDZEICHEN AWN090301	1
MD114	50	НАКЛЕЙКА МЕСТО СМАЗКИ AWN090301	1
MD174	60	FOLIE UNTERLEGKEIL GEGEN WEGROLLEN	1
MD233	70	НАКЛЕЙКА ВНИМАНИЕ 850 NM	1
MD100	80	AWN090301	1
MD153	90	Наклейка	1
MD096	100	НАКЛЕЙКА ОПАСНОСТЬ ТРАВМ.ВЫС.ДАВЛ. МАСЛА WARNBILDZEICHEN AWN090301	1
MD108	110	НАКЛЕЙКА ГИДРОАККУМУЛЯТОР РУКОВОДСТВО П	1
MD115	120	Наклейка	1
MD199	130	НАКЛЕЙКА МАХ. 210 BAR AWN090301	1

Функциональные пленки (1) (ЕТВ-0000003947)



Функциональные пленки (1) (ЕТВ-0000003947)

Артикул	Элемент	Описание	Количество
ME1518	10	НАКЛЕЙКА ANSCHLUSS BEFUELLSCHNECKE DMC	1
ME1038	20	НАКЛЕЙКА ПОДКЛЮЧЕНИЕ ВЕНТИЛЯТОРА	1
ME1274	30	FOLIE KEINE WASSERREINIGUNG	1
ME1518	40	НАКЛЕЙКА ANSCHLUSS BEFUELLSCHNECKE DMC	1
ME811	40	FOLIE NICHT MIT HOCHDRUCKREINIGER	1
ME1080	50	НАКЛЕЙКА ПОЛОЖЕНИЕ ЗАСЛОНОК	1
ME1000	60	Шкала 600 ССМ	1
ME1001	70	FOLIE 210 ССМ	1
ME1003	80	FOLIE 20 ССМ	1
ME1106	90	FOLIE 40 ССМ	1
ME1281	90	НАКЛЕЙКА ПЕРЕКЛЮЧЕНИЕ СТОЙКА ОПОРНАЯ DMC	1
ME1740	100	FOLIE SKALA VARIOGETRIEBE RE.	1
ME1517	110	FOLIE VERTEILERKOPF	1
ME1207	120	НАКЛЕЙКА MAX 60 L/MIN DMC	1
ME1282	130	НАКЛЕЙКА РАЗБЛОКИР.КР-НА/ПРЕДУСТ.КЛАПАН. VORWAHL KLAPPEN / SCHARE DMC	1
ME1283	140	FOLIE ANSCHLUSS VORWAHL KLAPPEN /	1
ME1182	150	Sticker oiling point coulter DMC	1
ME1675	160	FOLIE ABSPERRHAHN	1

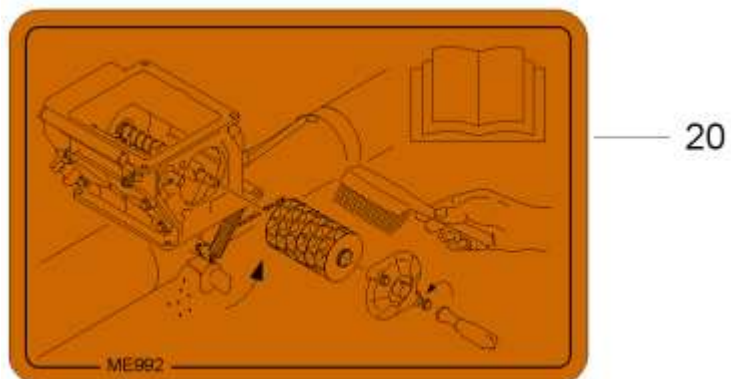




			
		1/40 ha	1/10 ha
	12,0 m	16,8	67,2
	9,0 m	22,7	90,8
	8,0 m	25,5	102,0
	6,0 m	34,0	136,0
	4,5 m	45,3	181,6
	4,0 m	51,0	204,0
	3,0 m	68,0	272,0

ME812

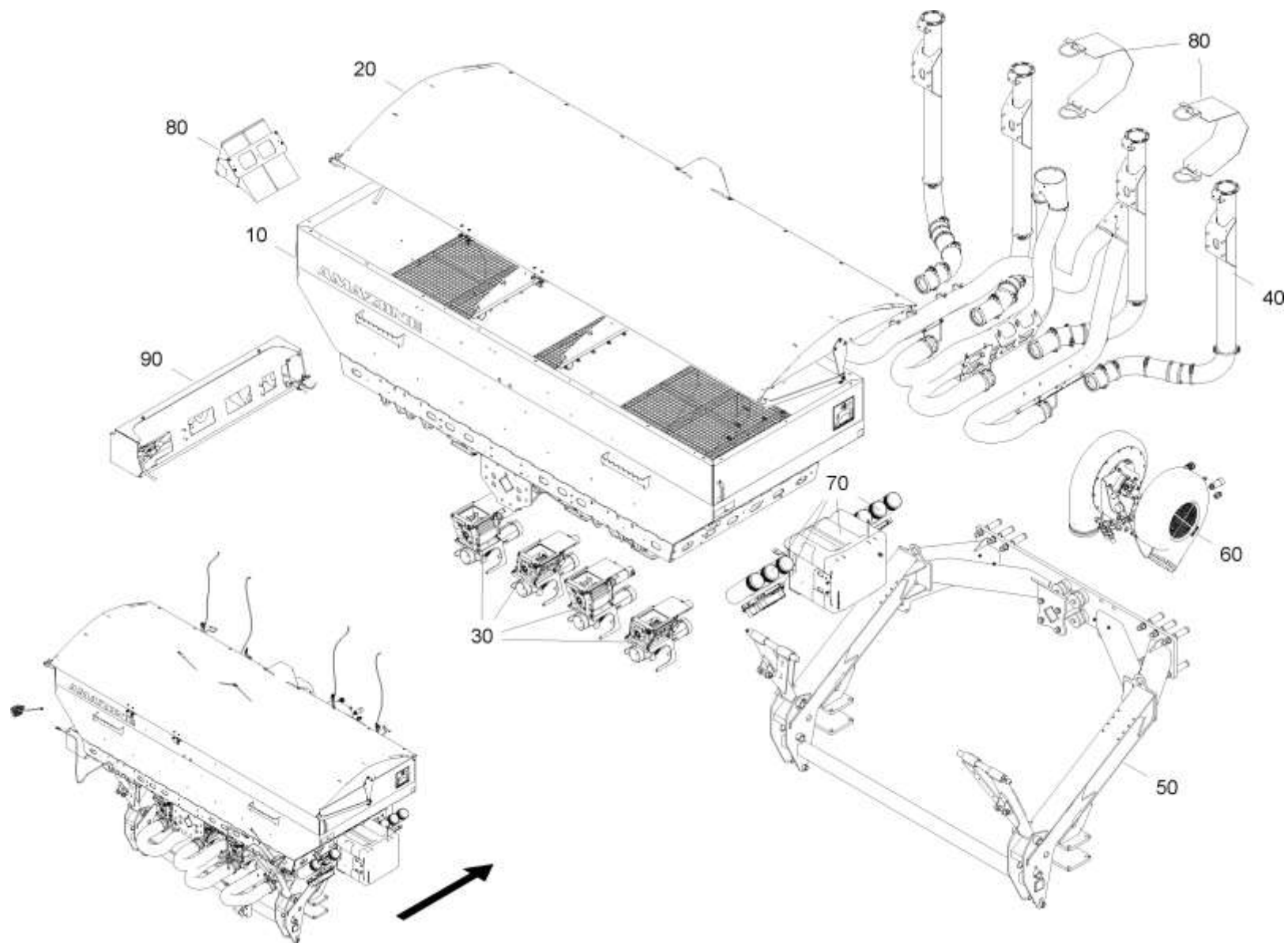
10



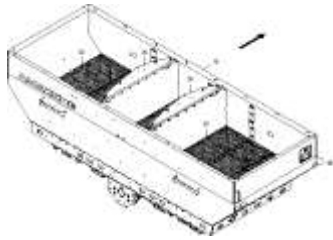
Функциональные пленки (2) (ЕТВ-0000007607)

Артикул	Элемент	Описание	Количество
ME812	10	НАКЛЕЙКА DMC	1
ME992	20	НАКЛЕЙКА ОЧИЩЕНИЕ ДОЗИР.МЕХАНИЗМА AWN090302	1

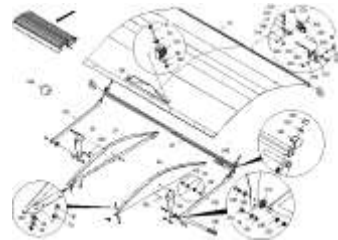
Задняя секция DMC 6000 L электрическая (ЕТВ-0000010464)



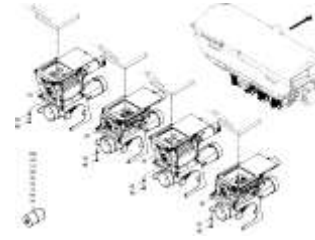
Задняя секция DMC 6000 L электрическая (ЕТВ-0000010464)



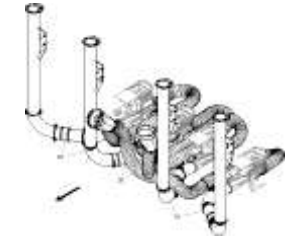
ЕТВ-0000010513, Контейнер,
задняя часть DMC 6000 L
электрический



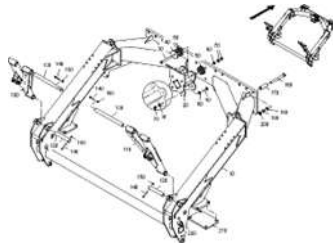
ЕТВ-0000005498,
Сварачиваемый тент DMC
6000L



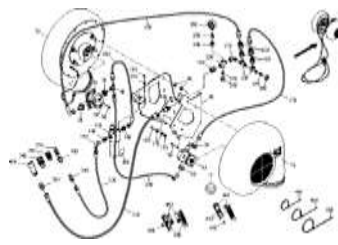
ЕТВ-0000010525, Дозировка
левая, правая, задняя секция
DMC 6000 л электрическая



ЕТВ-0000010543, Задняя часть
DMC 6000 L электрическая,
конвейерная линия с 01.2024



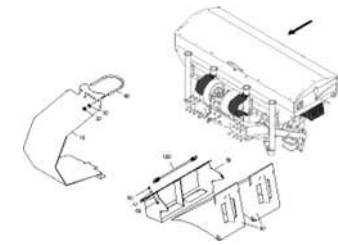
ЕТВ-0000010530, Задний
подрамник Задняя часть
DMC 6000 L



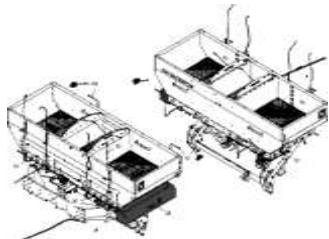
ЕТВ-0000005584, Двойной
вентилятор



ЕТВ-0000010544, Задняя часть
DMC 6000 L Аксессуары



ЕТВ-0000010545, Задняя часть
DMC 6000 L Аксессуары (2)

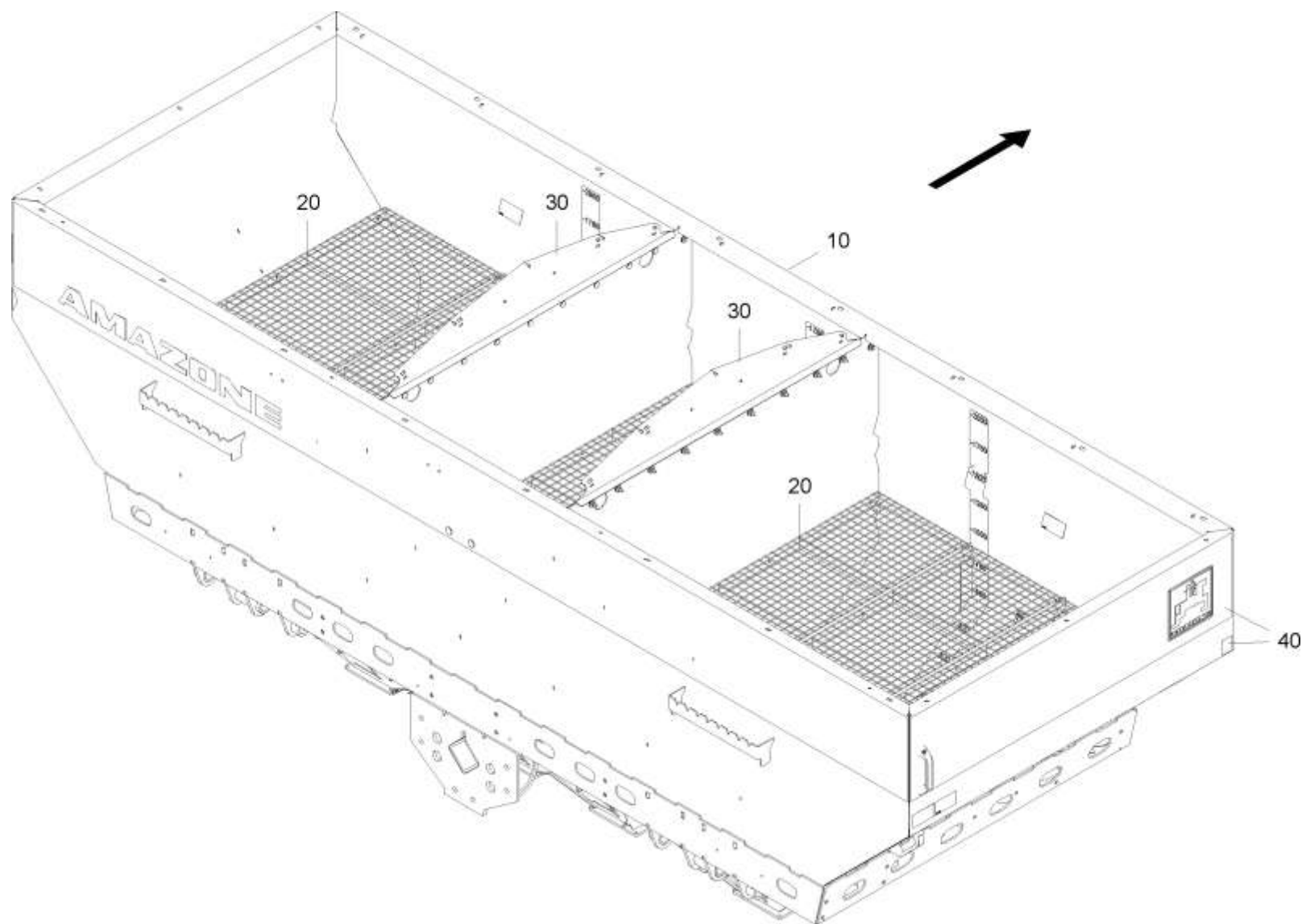


ЕТВ-0000010562,
Характеристики
машинного оборудования
DMC 6000 L ISOBUS

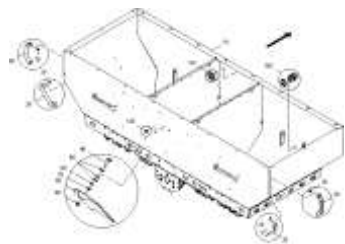
Задняя секция DMC 6000 L электрическая (ЕТВ-0000010464)

Объект	Артикул	Элемент	Описание
	ЕТВ-0000010513	10	Контейнер, задняя часть DMC 6000 L электрический
C014	ЕТВ-0000005498	20	Сворачиваемый тент DMC 6000L
	ЕТВ-0000010525	30	Дозировка левая, правая, задняя секция DMC 6000 л электрическая
	ЕТВ-0000010543	40	Задняя часть DMC 6000 L электрическая, конвейерная линия с 01.2024
	ЕТВ-0000010530	50	Задний подрамник Задняя часть DMC 6000 L
K001	ЕТВ-0000005584	60	Двойной вентилятор
	ЕТВ-0000010544	70	Задняя часть DMC 6000 L Аксессуары
	ЕТВ-0000010545	80	Задняя часть DMC 6000 L Аксессуары (2)
	ЕТВ-0000010562	90	Характеристики машинного оборудования DMC 6000 L ISOBUS

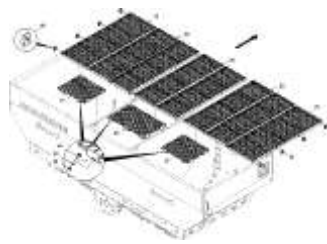
Контейнер, задняя часть DMC 6000 L электрический (ЕТВ-0000010513)



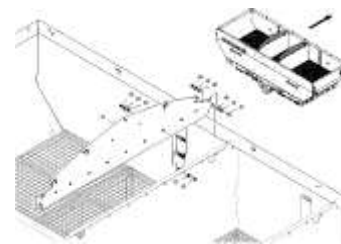
Контейнер, задняя часть DMC 6000 L электрический (ЕТВ-0000010513)



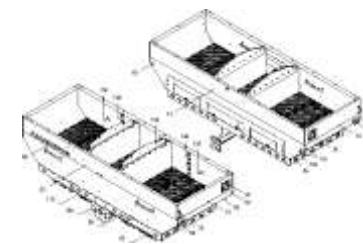
ЕТВ-0000010488, Бак, задняя часть DMC 6000 л



ЕТВ-0000010507, Контейнеры, экраны, защитные решетки, задняя часть DMC 6000 L



ЕТВ-0000010512, Разделительная пластина контейнера, задняя часть DMC 6000 л

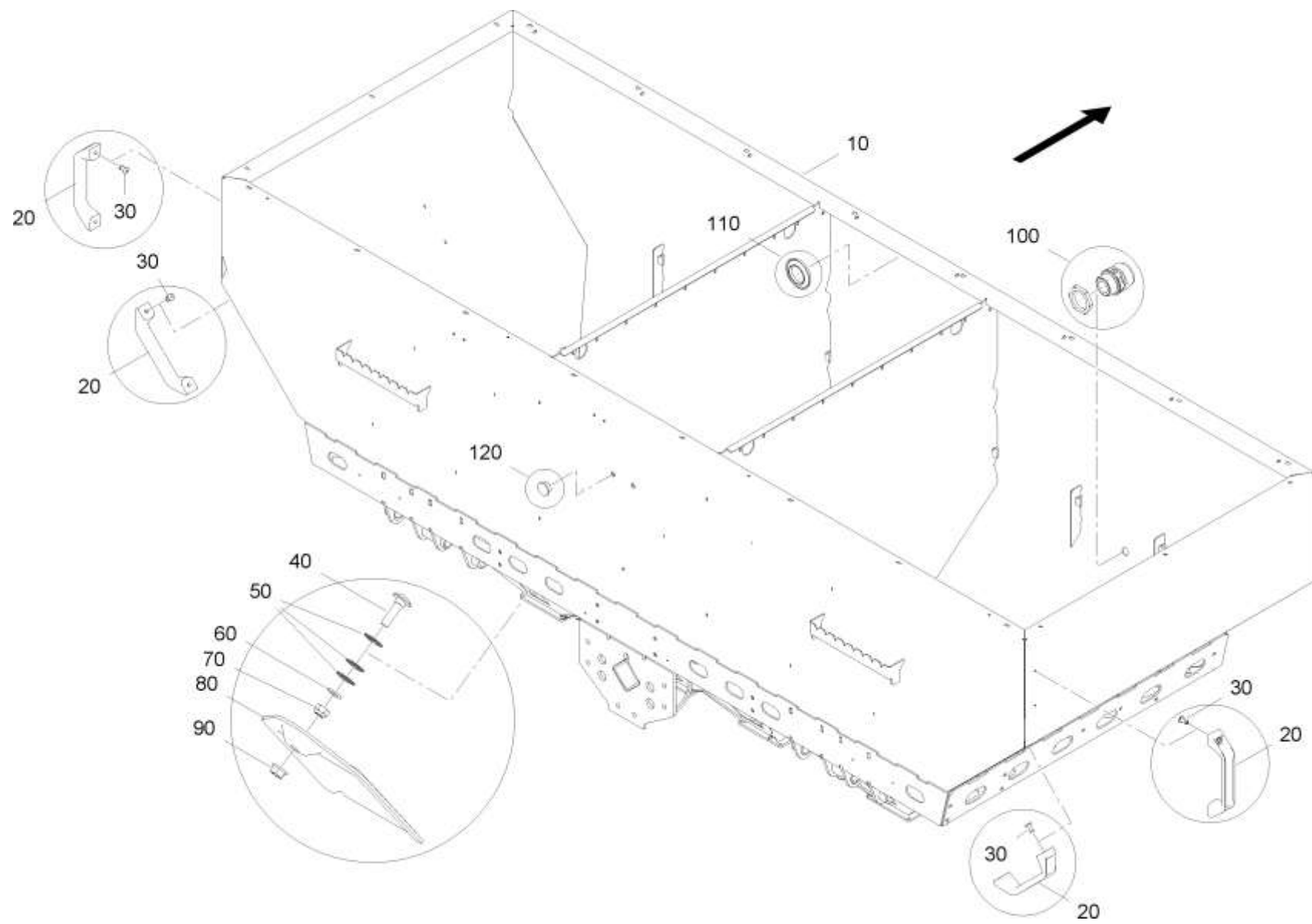


ЕТВ-0000010487, Контейнер для пленки, задняя часть DMC 6000 L электрический

Контейнер, задняя часть DMC 6000 L электрический (ЕТВ-0000010513)

Артикул	Элемент	Описание
ЕТВ-0000010488	10	Бак, задняя часть DMC 6000 л
ЕТВ-0000010507	20	Контейнеры, экраны, защитные решетки, задняя часть DMC 6000 L
ЕТВ-0000010512	30	Разделительная пластина контейнера, задняя часть DMC 6000 л
ЕТВ-0000010487	40	Контейнер для пленки, задняя часть DMC 6000 L электрический

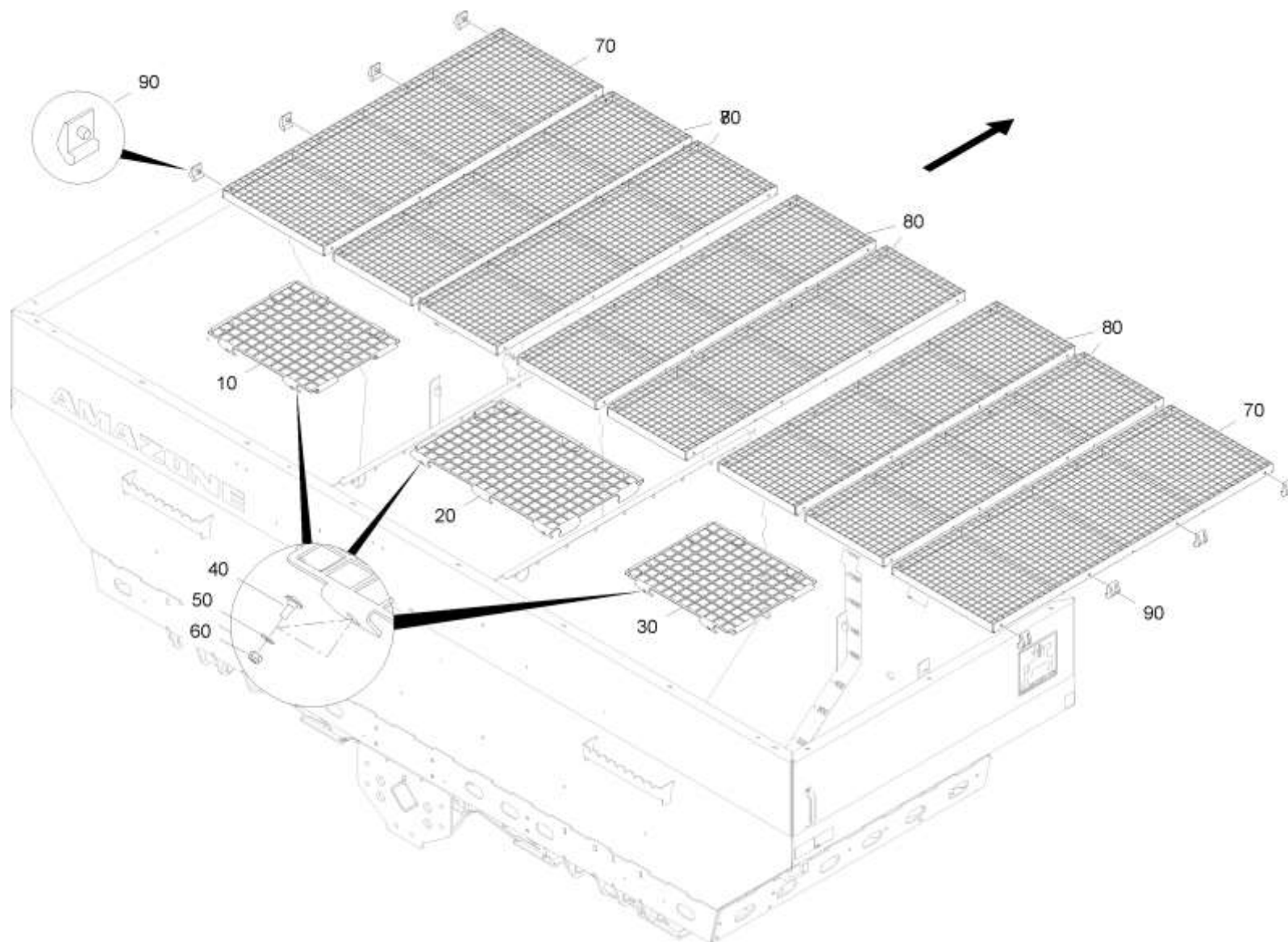
Бак, задняя часть ДМС 6000 л (ЕТВ-0000010488)



Бак, задняя часть DMC 6000 л (ЕТВ-0000010488)

Артикул	Элемент	Описание	Количество
117702	10	ВЕНАЕЛТЕР DMC 6000L (02/К5)	1
110173	20	FM AR072 POLYMAN (ABS) E/НІ	4
DH141	30	Заклёпка	8
DA330	40	Болт с круглой головкой 8x30 VA	4
102167	50	ШБ ПЛАСТ. 8,5X 21X 1 FM AR071 GRIVORY GV-6H (14)	12
DF021	60	Шайба	4
DE537	70	Гайка	4
938013	80	ЛЮЧОК BL 10259 2X129X210 1.4301	4
DE264	90	Гайка	4
212591	100	КОРПУС ДАТЧИКА D= 18 (СБ)	10
ID470	110	ЗАГЛУШКА 915/50	1
ID060	120	Заглушка	2

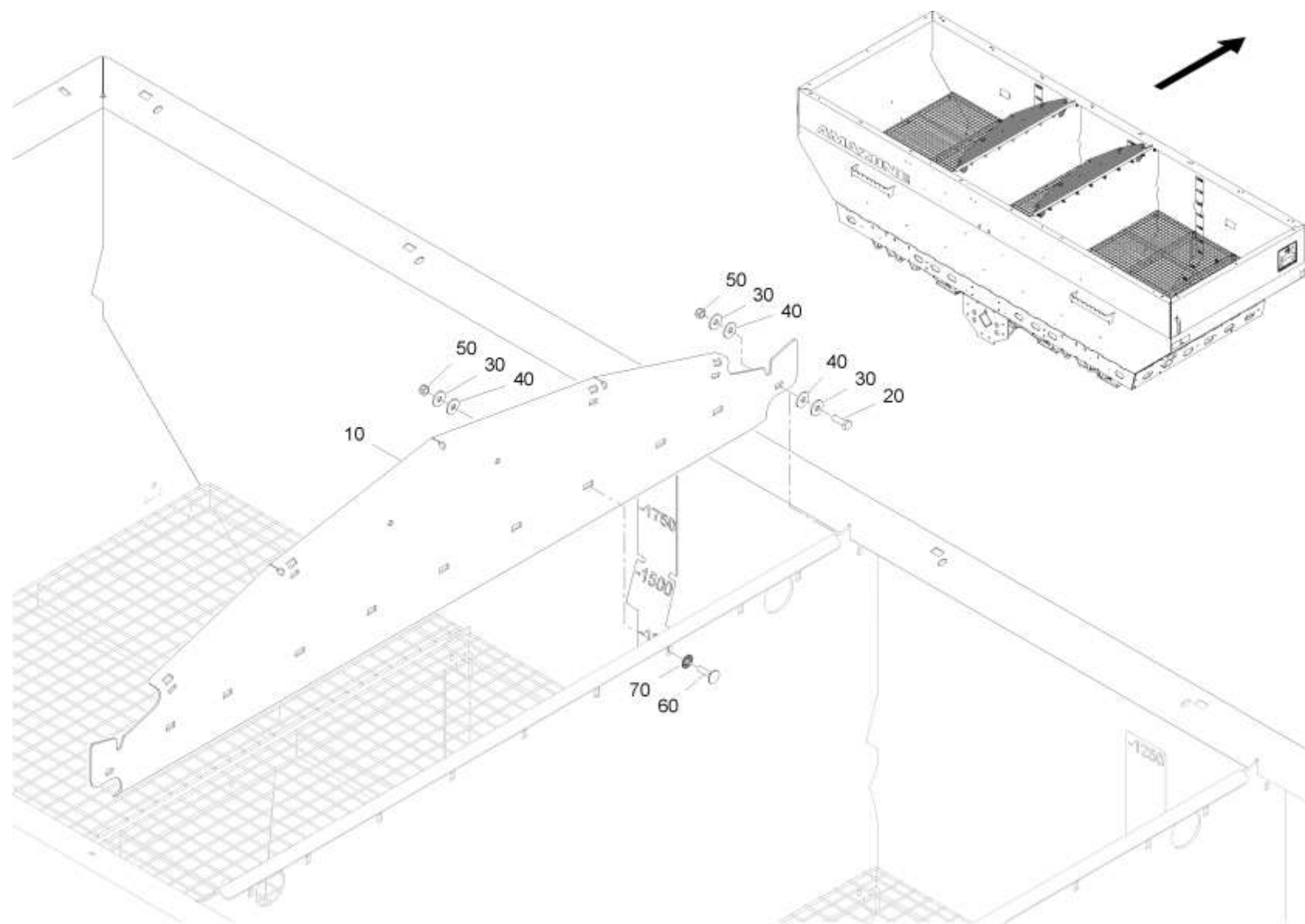
Контейнеры, экраны, защитные решетки, задняя часть DMC 6000 L (ETB-0000010507)



Контейнеры, экраны, защитные решетки, задняя часть DMC 6000 L (ETB-0000010507)

Артикул	Элемент	Описание	Количество
117705	10	SCHUTZGITTER 6000L 1 (02/K5)	1
117707	20	SCHUTZGITTER 6000L MITTE (02/K5)	1
117706	30	SCHUTZGITTER 6000L 2 (02/K5)	1
DA062	40	Болт с круглой головкой 8x20 VA	6
DF021	50	Шайба	6
DE537	60	Гайка	6
116786	70	SIEB DMC (02/K5)	2
118140	80	SIEB 6000L (02/K5)	6
1072100	90	KUNST. PUR 98-SH.	8

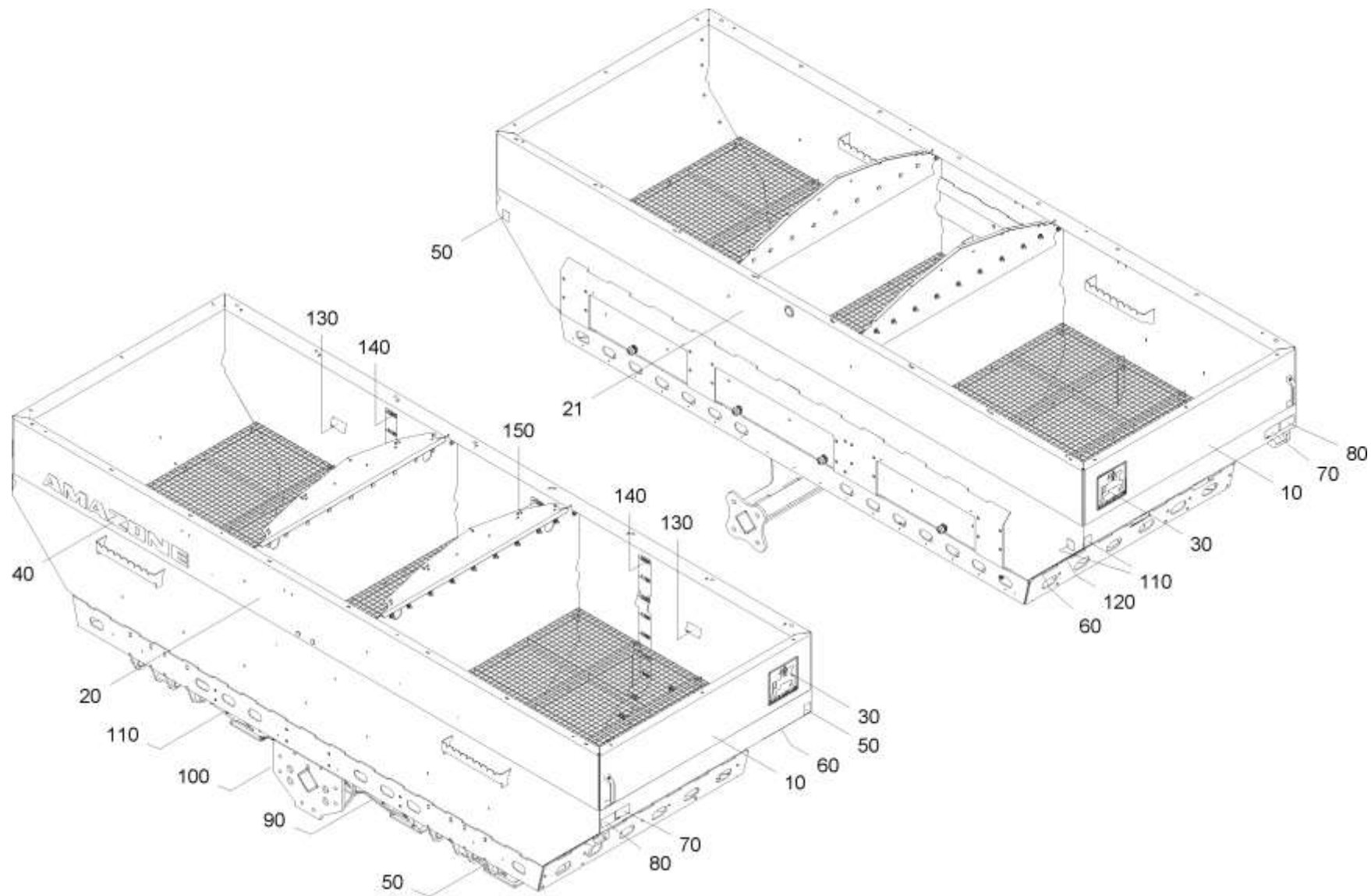
Разделительная пластина контейнера, задняя часть DMC 6000 л (ЕТВ-0000010512)



Разделительная пластина контейнера, задняя часть DMC 6000 л (ЕТВ-0000010512)

Артикул	Элемент	Описание	Количество
120725	10	ВЕНАЕЛТЕРТРЕННБЛЕЧ (11/К5)	2
DC036	20	Болт с шестигранной головкой ISO 4017 8x25 VA	4
DF176	30	Шайба	26
DF279	40	ШБ 34816 8,4X24X2 PA66 NT	26
DE537	50	Гайка	21
DA330	60	Болт с круглой головкой 8x30 VA	18
102167	70	ШБ ПЛАСТ. 8,5X 21X 1 FM AR071 GRIVORY GV-6H (14)	18

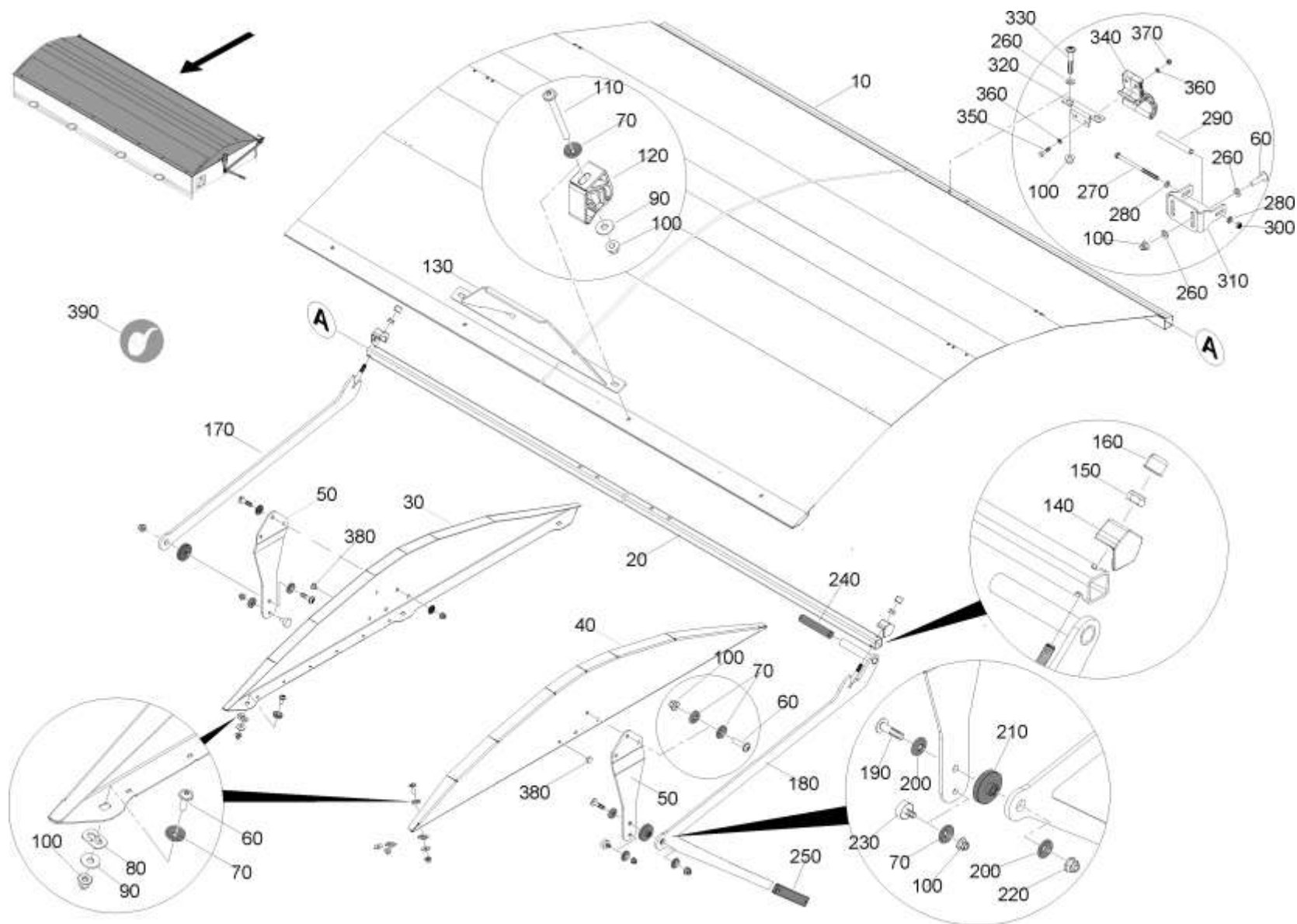
Контейнер для пленки, задняя часть DMC 6000 L электрический (ЕТВ-0000010487)



Контейнер для пленки, задняя часть DMC 6000 L электрический (ETB-0000010487)

Артикул	Элемент	Описание	Количество
MF998	10	НАКЛЕЙКА ОРАНЖЕВАЯ L=1430 H=335 ORANGE	2
MF1008	20	НАКЛЕЙКА ОРАНЖЕВАЯ L=3985 H=335 ORANGE	2
MF999	30	НАКЛЕЙКА AMAZONE-LOGO L=200 H=200 WEISS	2
MF1000	40	НАКЛЕЙКА AMAZONE L=995 H=80 WEISS	1
ME1019	50	FOLIE ZIFFER 4	3
MD174	60	FOLIE UNTERLEGKEIL GEGEN WEGROLLEN	2
MD265	70	FOLIE EINATMEN VON GEFHRSTOFFEN	2
MD082	80	WARNBILDZEICHEN AWN090301	2
ME1018	90	НАКЛЕЙКА ЦИФРА 3	1
ME1017	100	Наклейка (DE)	1
ME1016	110	Наклейка (DE)	3
ME992	120	НАКЛЕЙКА ОЧИЩЕНИЕ ДОЗИР.МЕХАНИЗМА AWN090302	1
MD083	130	Наклейка опасность быть втянутым	2
ME1660	140	FOLIE FUELLSTAND SAAT 6000L	2
ME1661	150	FOLIE FUELLSTAND DUENGER 6000L	1

Сворачиваемый тент DMC 6000L (ETB-000005498)



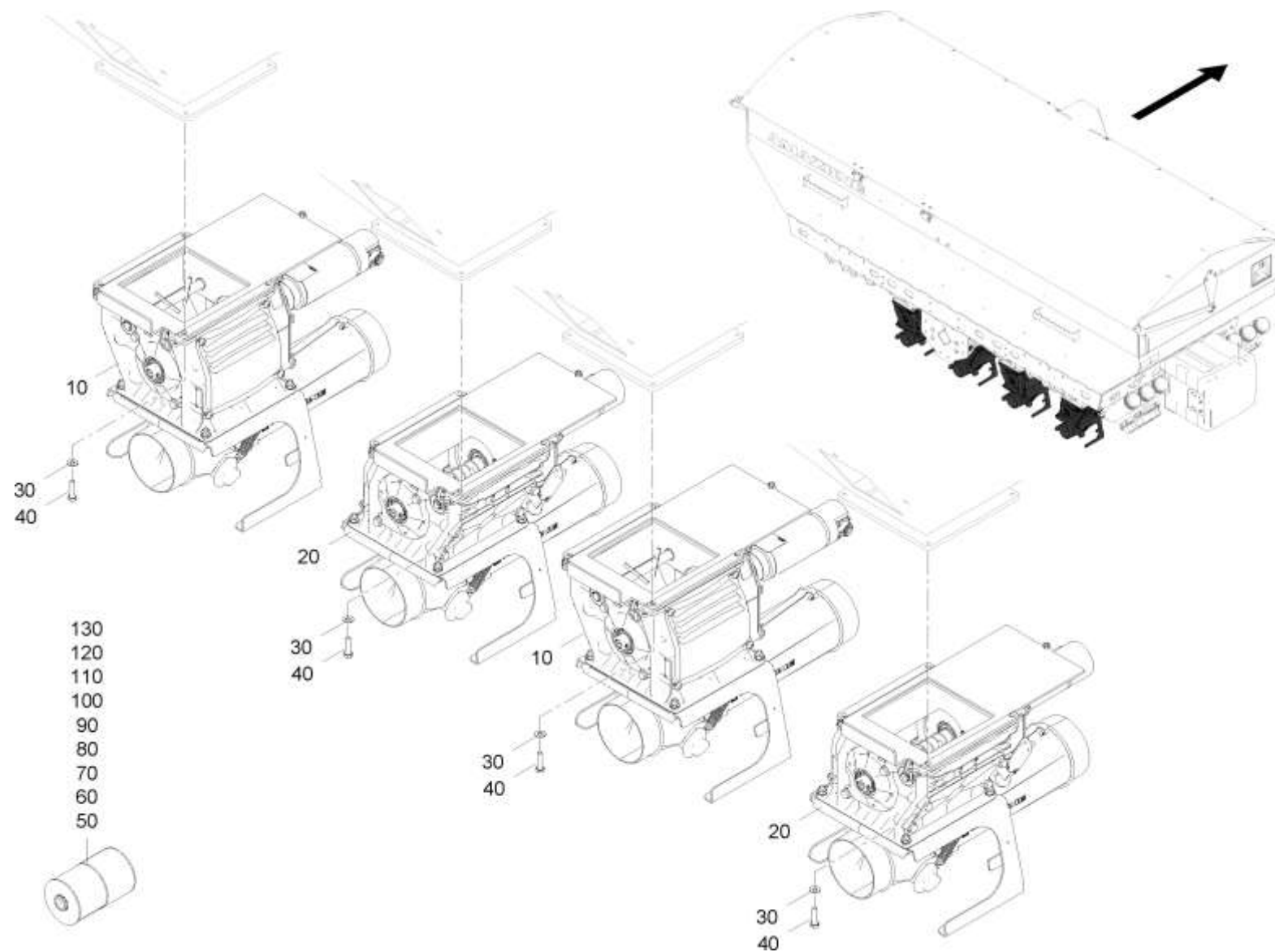
Сворачиваемый тент DMC 6000L (ETB-0000005498)

Артикул	Элемент	Описание	Количество
112515	10	ABDECKROLLPLANE DMC 6000L	1
111819	20	QUERROHR DMC 6000L (11/K5)	1
112518	30	GIEBELWAND RE (11/K5)	1
112517	40	GIEBELWAND LI. (11/K5)	1
112519	50	SCHWENKKONSOLE (11/K3)	2
DD479	60	Винт с полукруглой головкой DIN 34805-2 8x25 TX45 VA	16
101171	70	KUNST: PP+60%GF	28
923719	80	KUNST. POM SCHWARZ	6
DF279	90	ШБ 34816 8,4X24X2 PA66 NT	14
DE545	100	СТ-ГА 1663 М 8 А2 (В40) (DE)	30
DD686	110	Винт с полукруглой головкой DIN 34805-2 8x90 TX45 VA	8
949404	120	SCHLAUCHHALTER	8
119526	130	PLANENANSCHLAG (05/K5)	1
939379	140	SPANNPRISMA	2
DE538	150	Гайка	2
ID339	160	KLEMMKAPPE SW15-1-G15 PE	2
112508	170	HEBEL R-PLANE RE (11/K3)	1
112509	180	HEBEL R-PLANE LI (11/K3)	1
DD680	190	Винт с полукруглой головкой DIN 34805-2 10x40 TX50 VA	2
101170	200	ШБ KUNST 10,1X 28X 15 М. ANSATZ KUNST: PP+60%GF	4
112516	210	LAGERBUCHSE ROLLPLANE	2
DE546	220	Гайка	2
HF069	230	АМОТИЗАТОР 95364-A- 25X10 NR 55 S M8X20	2

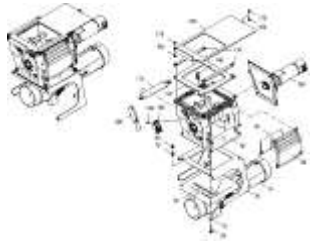
Сворачиваемый тент DMC 6000L (ETB-0000005498)

Артикул	Элемент	Описание	Количество
KB057	240	Держатель рукоятки виниловый	1
KB085	250	HANDGRIFF 25X8 L= 160	1
DF408	260	Шайба	12
DB586	270	Болт с шестигранной головкой ISO 4014 6x100 VA	2
DF011	280	Шайба	4
116213	290	DISTANZROHR	2
DE578	300	Гайка	2
116666	310	VERSCHLUSSBLECH (11/K5)	2
116667	320	GRIFFHALTER	2
DD558	330	Винт с полукруглой головкой DIN 34805-2 8x50 TX45 VA	4
101597	340	GRIFFRASTE	2
DC253	350	Болт с шестигранной головкой ISO 4017 5x20 VA	4
DF007	360	Шайба	8
DE577	370	Гайка 985 M 5 A2-70 (B40)	4
ID019	380	ЗАГЛУШКА 300 F 3 TPE HITZEBESTAENDIG	2
FH089	390	ROLLE A 10M	10

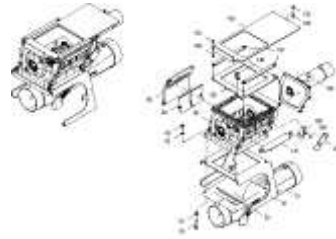
Дозировка левая, правая, задняя секция ДМС 6000 л электрическая (ЕТВ-0000010525)



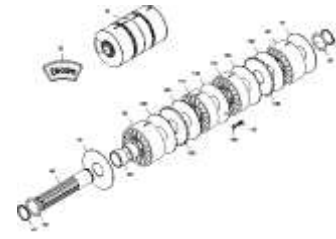
Дозировка левая, правая, задняя секция DMC 6000 л электрическая (ЕТВ-0000010525)



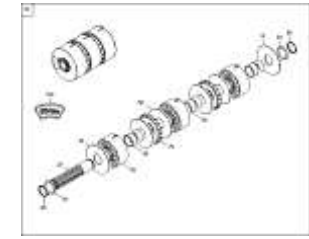
ЕТВ-0000009252, Дозировка 6000 л электрическая левая



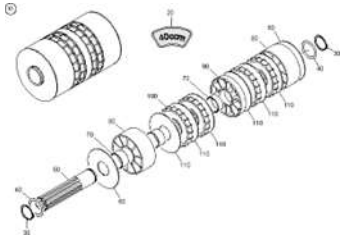
ЕТВ-0000009245, Дозировка 6000 л электрическая правая



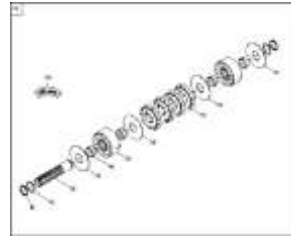
ЕТВ-0000006887, Дозирующий ролик 7,5 куб.см с 8.2022



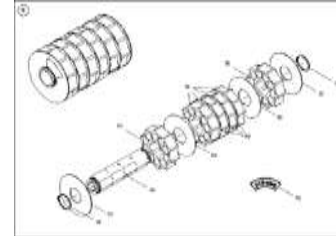
ЕТВ-0000007799, Дозирующий ролик 20 см³



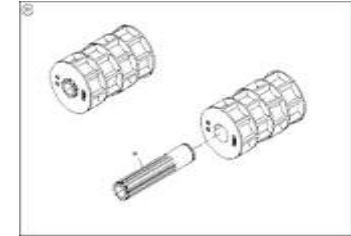
ЕТВ-0000006978, Дозирующий ролик 40 куб. см с 8.2022



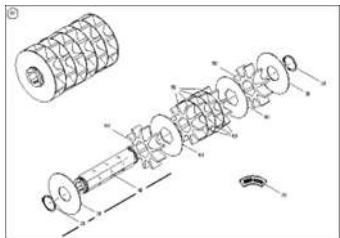
ЕТВ-0000007807, Дозирующий ролик 100 см³



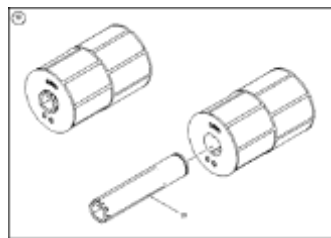
ЕТВ-0000007900, Дозирующий ролик 210 см³



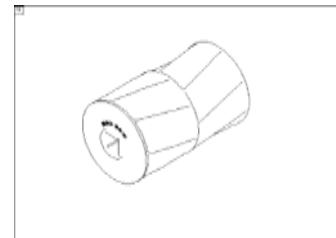
ЕТВ-0000008387, Дозирующий ролик 350 см³



ЕТВ-0000007897, Дозирующий ролик 600 куб.см



ЕТВ-0000007920, Дозирующий ролик 660 куб.см

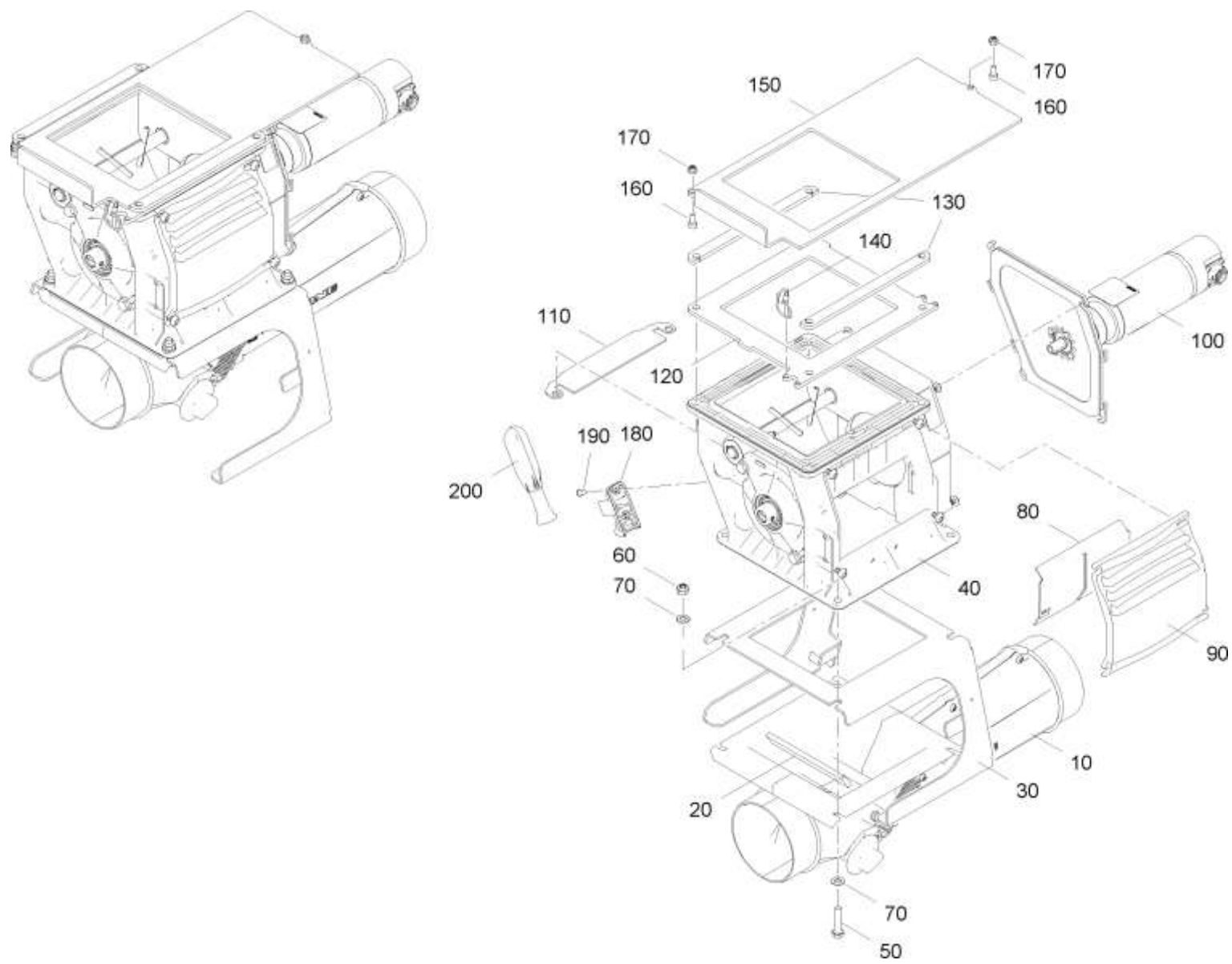


ЕТВ-0000010096, Дозирующий ролик 880 см³

Дозировка левая, правая, задняя секция DMC 6000 л электрическая (ЕТВ-0000010525)

Объект	Артикул	Элемент	Описание	Количество
	ЕТВ-0000009252	10	Дозировка 6000 л электрическая левая	
	ЕТВ-0000009245	20	Дозировка 6000 л электрическая правая	
	DF361	30	Шайба	16
	DC151	40	Болт с шестигранной головкой ISO 4017 8x30 VA	16
	207504	50	Дозирующая катушка 40 см ³	2
F050.1	ЕТВ-0000006887	50	Дозирующий ролик 7,5 куб.см с 8.2022	
K003	ЕТВ-0000007799	60	Дозирующий ролик 20 см ³	
F062	ЕТВ-0000006978	70	Дозирующий ролик 40 куб. см с 8.2022	
K005	ЕТВ-0000007807	80	Дозирующий ролик 100 см ³	
E0405	ЕТВ-0000007900	90	Дозирующий ролик 210 см ³	
E0400	ЕТВ-0000008387	100	Дозирующий ролик 350 см ³	
E0404	ЕТВ-0000007897	110	Дозирующий ролик 600 куб.см	
E0411	ЕТВ-0000007920	120	Дозирующий ролик 660 куб.см	
	ЕТВ-0000010096	130	Дозирующий ролик 880 см ³	

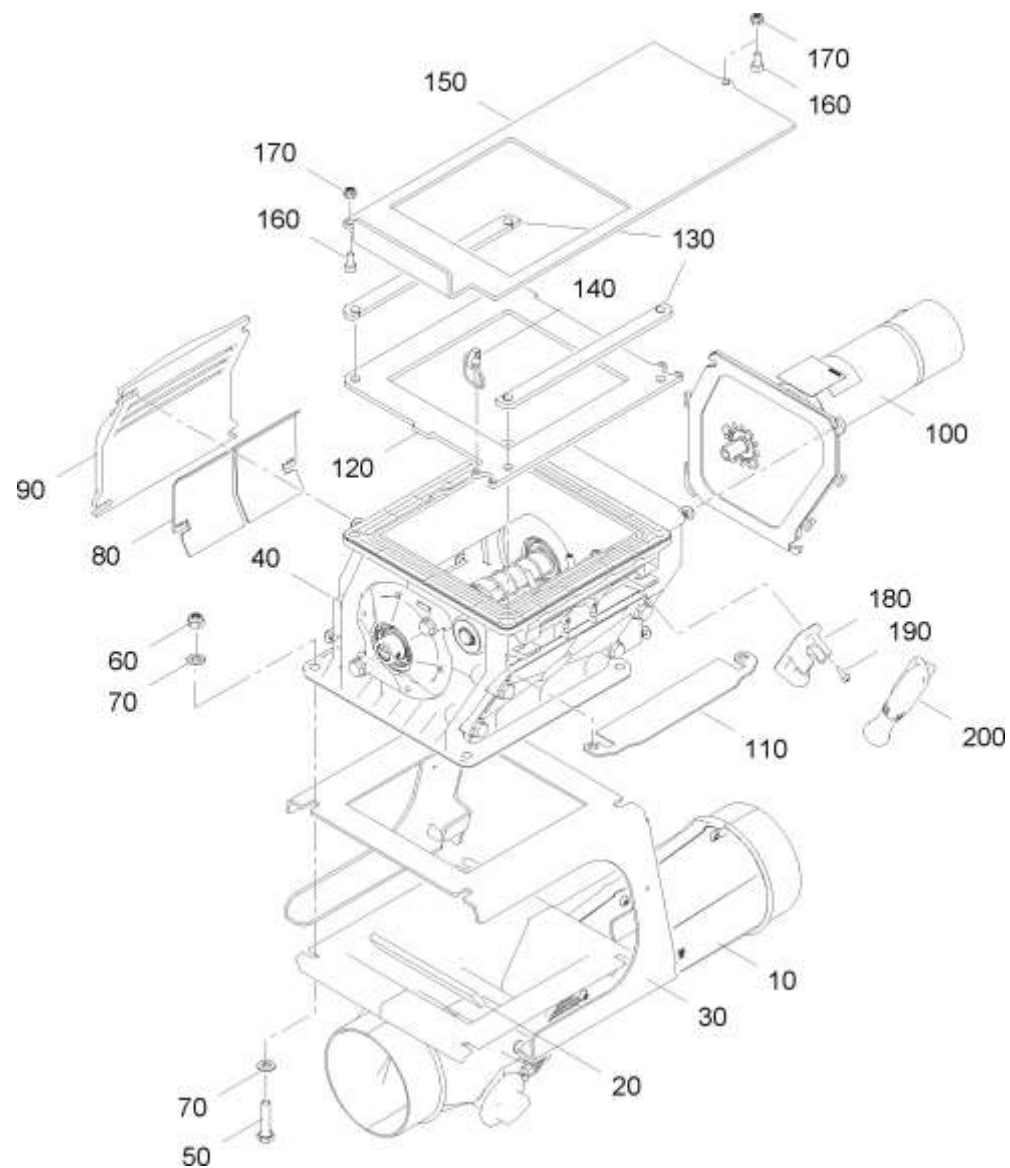
Дозировка 6000 л электрическая левая (ЕТВ-0000009252)



Дозировка 6000 л электрическая левая (ЕТВ-0000009252)

Артикул	Элемент	Описание	Количество
204561	10	ИНЖЕКТОР 110 (СБ)	1
117152	20	DICHTUNG	1
224830	30	HALTER ABDREHSACK (02/K3)	1
117184	40	EINZELDOSIERUNG DMC 3.1 D12 LI	1
DC151	50	Болт с шестигранной головкой ISO 4017 8x30 VA	4
DE537	60	Гайка	4
DF021	70	Шайба	8
236594	80	BLENDE	1
224312	90	FRONTDECKEL OFFEN	1
226890	100	TEILESATZ ELEKTR. ANTRIEB	1
936926	110	ПЛАСТИНА BL 9445 2X 40X 211 1.4301+2B	1
117182	120	ZWISCHENPLATTE (02/K5)	1
937576	130	Направляющая	2
DG075	140	ОТКД-ШТЕ 11023 4X27 (B07) AWN020401	1
937584	150	ШИБЕР 1.4301 ЛС 19904 4,0А X1000X2000 08X18H10	1
DA656	160	Болт с цилиндрической головкой ISO 4762 6x12 VA	2
DE578	170	Гайка	2
216746	180	ДЕРЖАТЕЛЬ РУЧКИ SW13 FM GRILON BG50FC ORANGE	1
DD507	190	Винт для листового металла ISO 14585 4,2x13 TX20 C VA	2
216747	200	РУЧКА SW13 FM GRILON BG50FC ORANGE	1

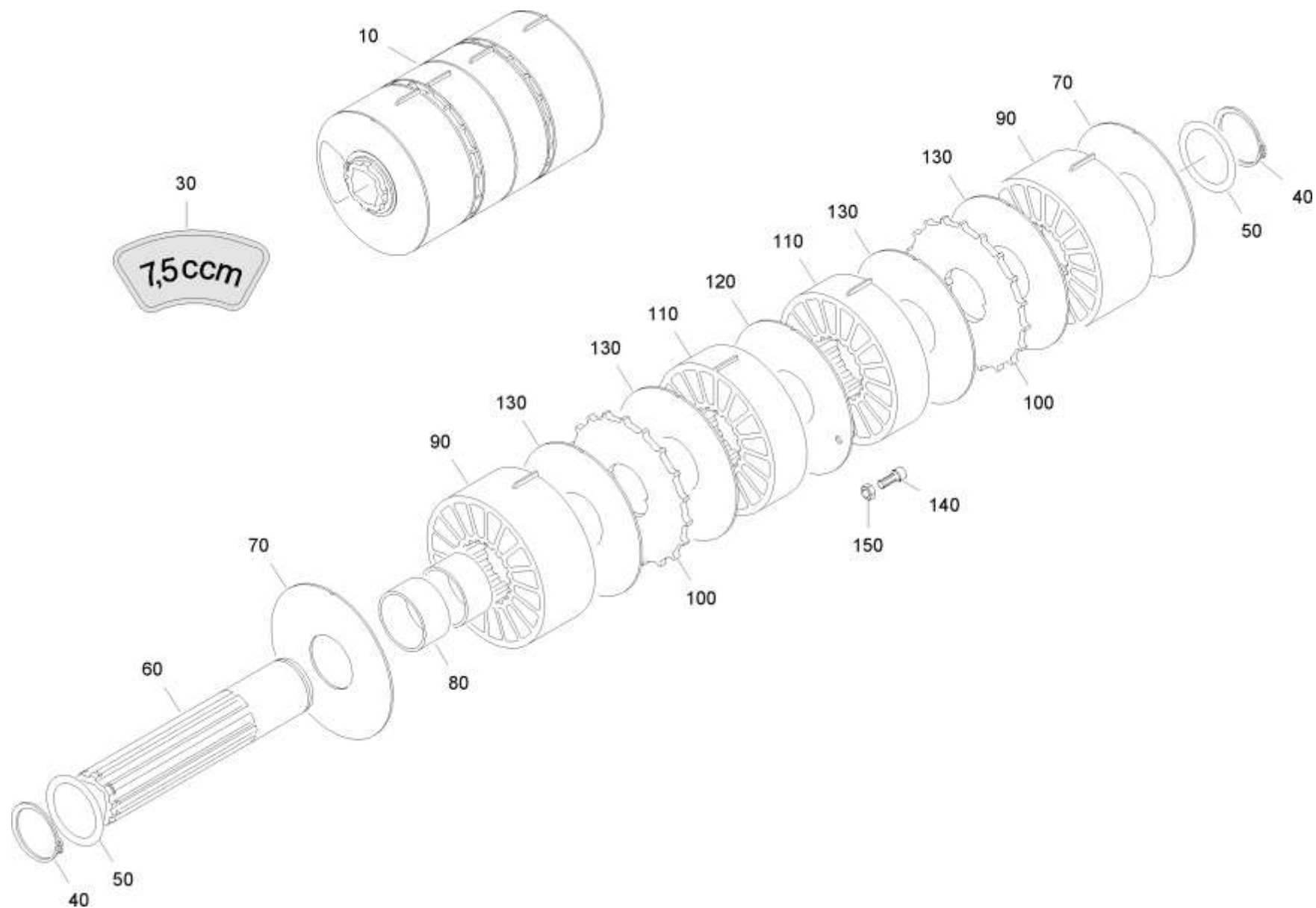
Дозировка 6000 л электрическая правая (ЕТВ-000009245)



Дозировка 6000 л электрическая правая (ЕТВ-0000009245)

Артикул	Элемент	Описание	Количество
204561	10	ИНЖЕКТОР 110 (СБ)	1
117152	20	DICHTUNG	1
224830	30	HALTER ABDREHSACK (02/K3)	1
117186	40	EINZELDOSIERUNG DMC 3.1 D12 RE	1
DC151	50	Болт с шестигранной головкой ISO 4017 8x30 VA	4
DE537	60	Гайка	4
DF021	70	Шайба	8
236594	80	BLENDE	1
224312	90	FRONTDECKEL OFFEN	1
226890	100	TEILESATZ ELEKTR. ANTRIEB	1
936926	110	ПЛАСТИНА BL 9445 2X 40X 211 1.4301+2B	1
117182	120	ZWISCHENPLATTE (02/K5)	1
937576	130	Направляющая	2
DG075	140	ОТКД-ШТЕ 11023 4X27 (B07) AWN020401	1
937584	150	ШИБЕР 1.4301 ЛС 19904 4,0А X1000X2000 08X18H10	1
DA656	160	Болт с цилиндрической головкой ISO 4762 6x12 VA	2
DE578	170	Гайка	2
216746	180	ДЕРЖАТЕЛЬ РУЧКИ SW13 FM GRILON BG50FC ORANGE	1
DD507	190	Винт для листового металла ISO 14585 4,2x13 TX20 C VA	2
216747	200	РУЧКА SW13 FM GRILON BG50FC ORANGE	1

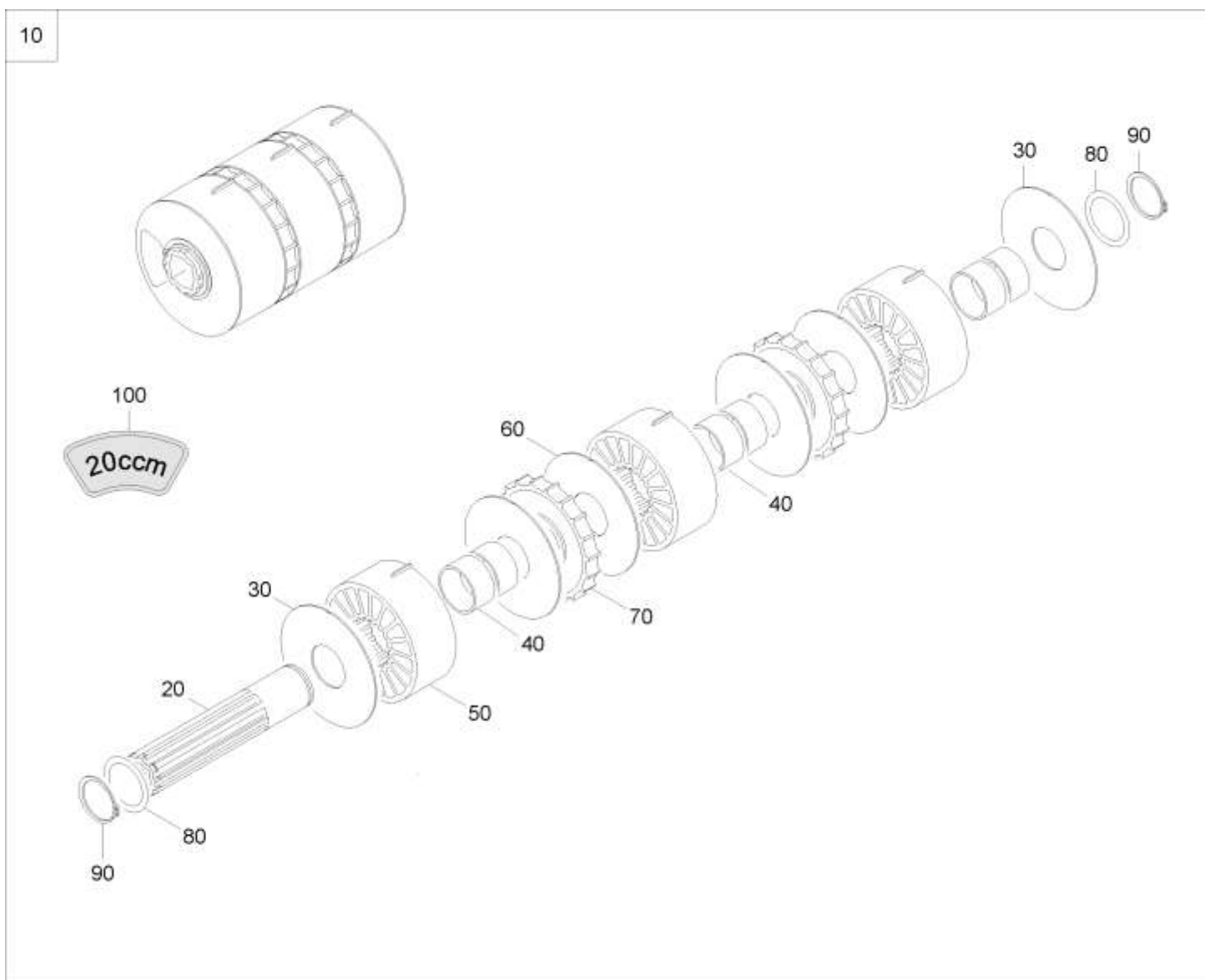
Дозирующий ролик 7,5 куб.см с 8.2022 (ЕТВ-000006887)



Дозирующий ролик 7,5 куб.см с 8.2022 (ЕТВ-0000006887)

Артикул	Элемент	Описание	Количество
221869	10	Дозирующая катушка 7,5 см ³	1
ME1004	30	FOLIE 7,5 CCM	1
DL217	40	Кольцо стопорное	2
DL332	50	Шайба	2
230151	60	Насадка на вал дозирующей катушки	1
912110	70	Диск разделительный толщина 1,5 мм диаметр 100 мм	2
CH125	80	GLEIT-LA ZB D= 35/ 39 L= 14	6
230152	90	ZWISCHENRAD	2
976732	100	Дозирующие колесо	2
234127	110	ZWISCHENRAD	2
212296	120	TRENNSCHEIBE DI35	1
230154	130	TRENNSCHEIBE	4
DA939	140	Болт с цилиндрической головкой ISO 4762 5x10 VA	1
DE135	150	Гайка	1

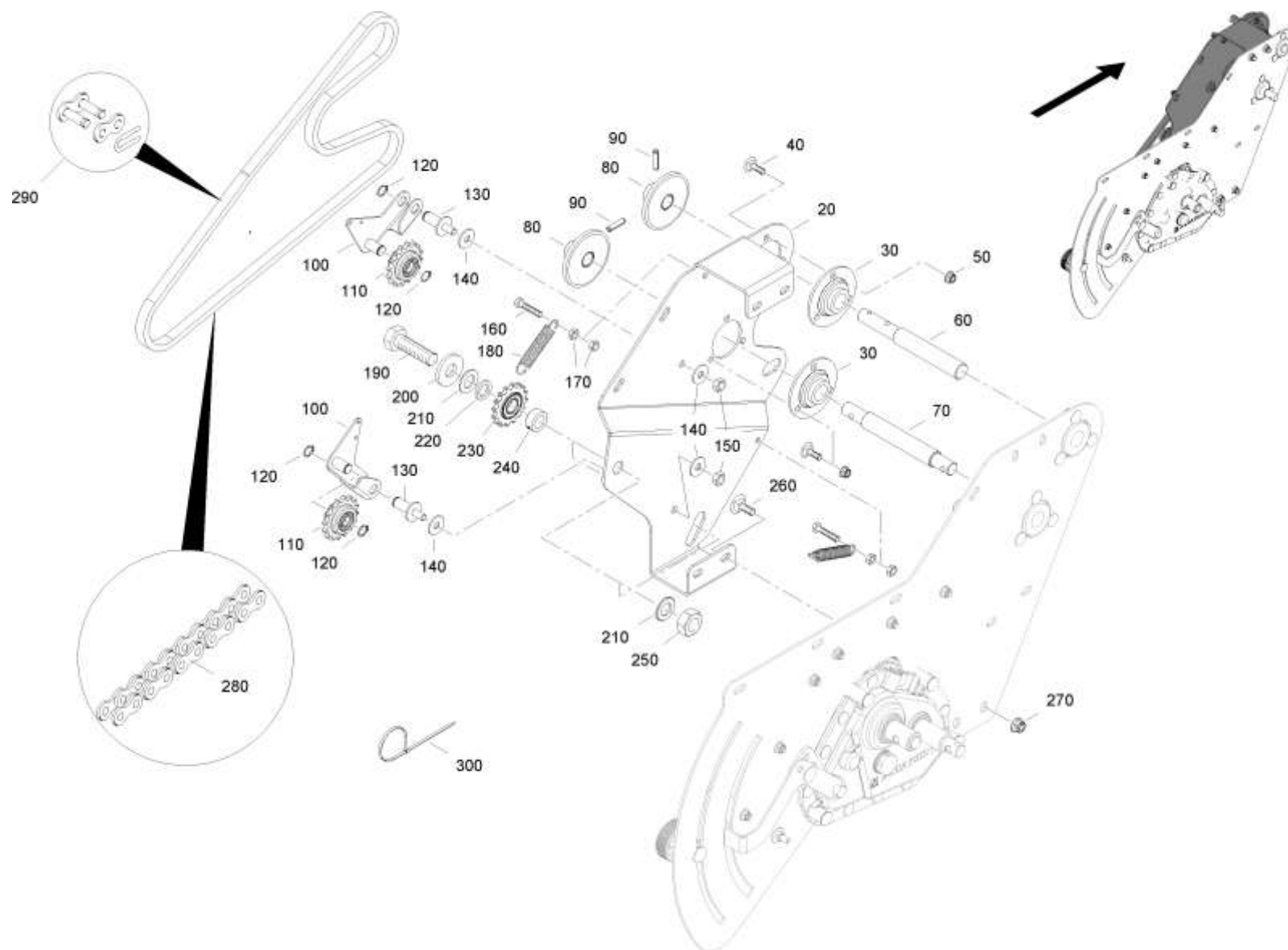
Дозирующий ролик 20 см³ (ЕТВ-0000007799)



Дозирующий ролик 20 см³ (ЕТВ-0000007799)

Артикул	Элемент	Описание	Количество
221870	10	Дозирующая катушка 20 см ³	1
230151	20	Насадка на вал дозирующей катушки	1
912110	30	Диск разделительный толщина 1,5 мм диаметр 100 мм	2
CH125	40	GLEIT-LA ZB D= 35/ 39 L= 14	6
230152	50	ZWISCHENRAD	3
230154	60	TRENNSCHEIBE	4
961446	70	Колесо дозирующее мелкое пластмассовое	2
DL332	80	Шайба	2
DL217	90	Кольцо стопорное	2
ME1003	100	FOLIE 20 CCM	1

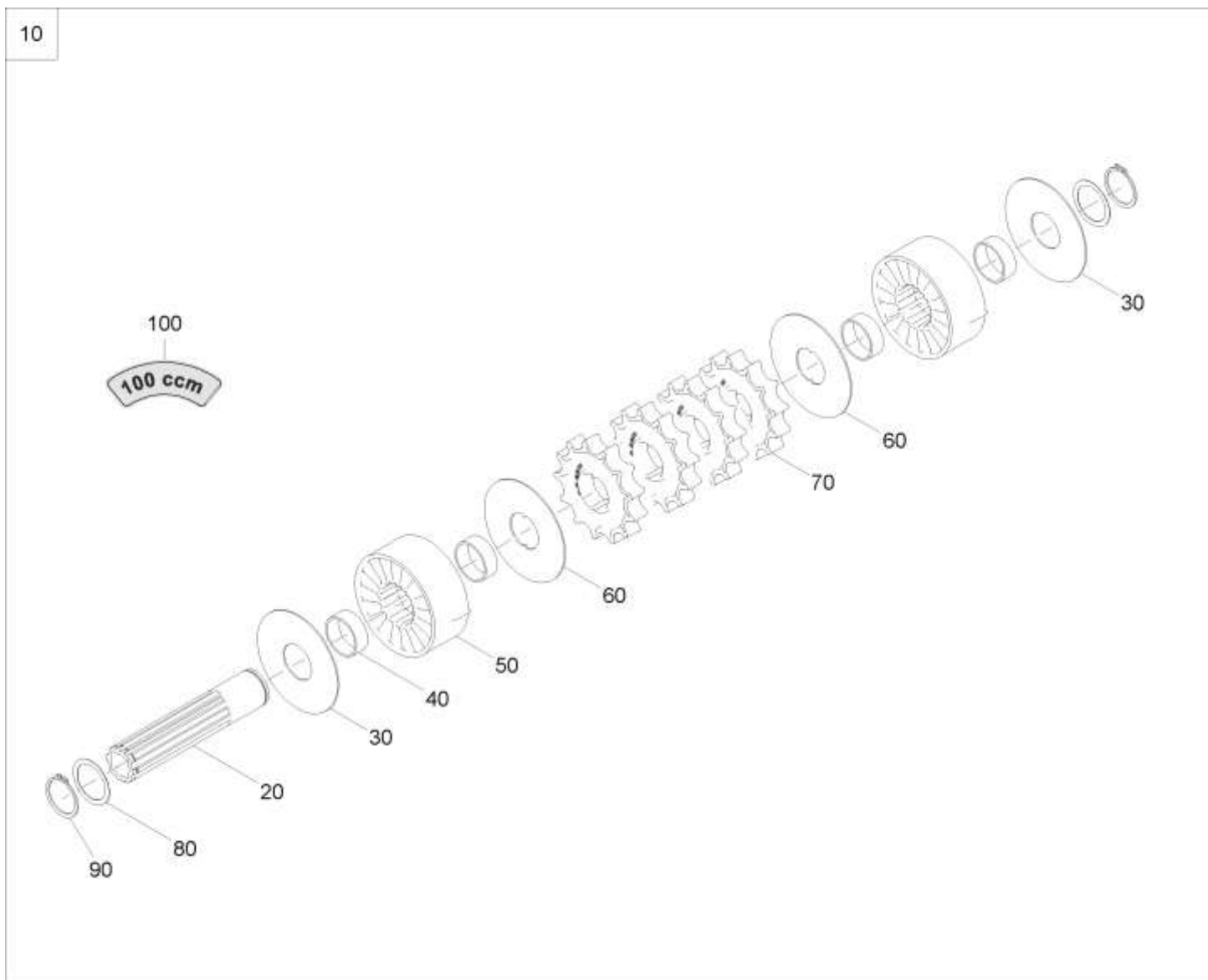
Дозирующий ролик 40 куб. см с 8.2022 (ЕТВ-000006978)



Дозирующий ролик 40 куб. см с 8.2022 (ЕТВ-0000006978)

Артикул	Элемент	Описание	Количество
207504	10	Дозирующая катушка 40 см ³	1
ME1106	20	FOLIE 40 CCM	1
DL217	30	Кольцо стопорное	2
DL332	40	Шайба	2
230151	50	Насадка на вал дозирующей катушки	1
912110	60	Диск разделительный толщина 1,5 мм диаметр 100 мм	2
CH125	70	GLEIT-LA ZB D= 35/ 39 L= 14	5
230152	80	ZWISCHENRAD	2
207505	90	ZWISCHENRAD	1
961446	100	Колесо дозирующее мелкое пластмассовое	4
230154	110	TRENNSCHEIBE	6

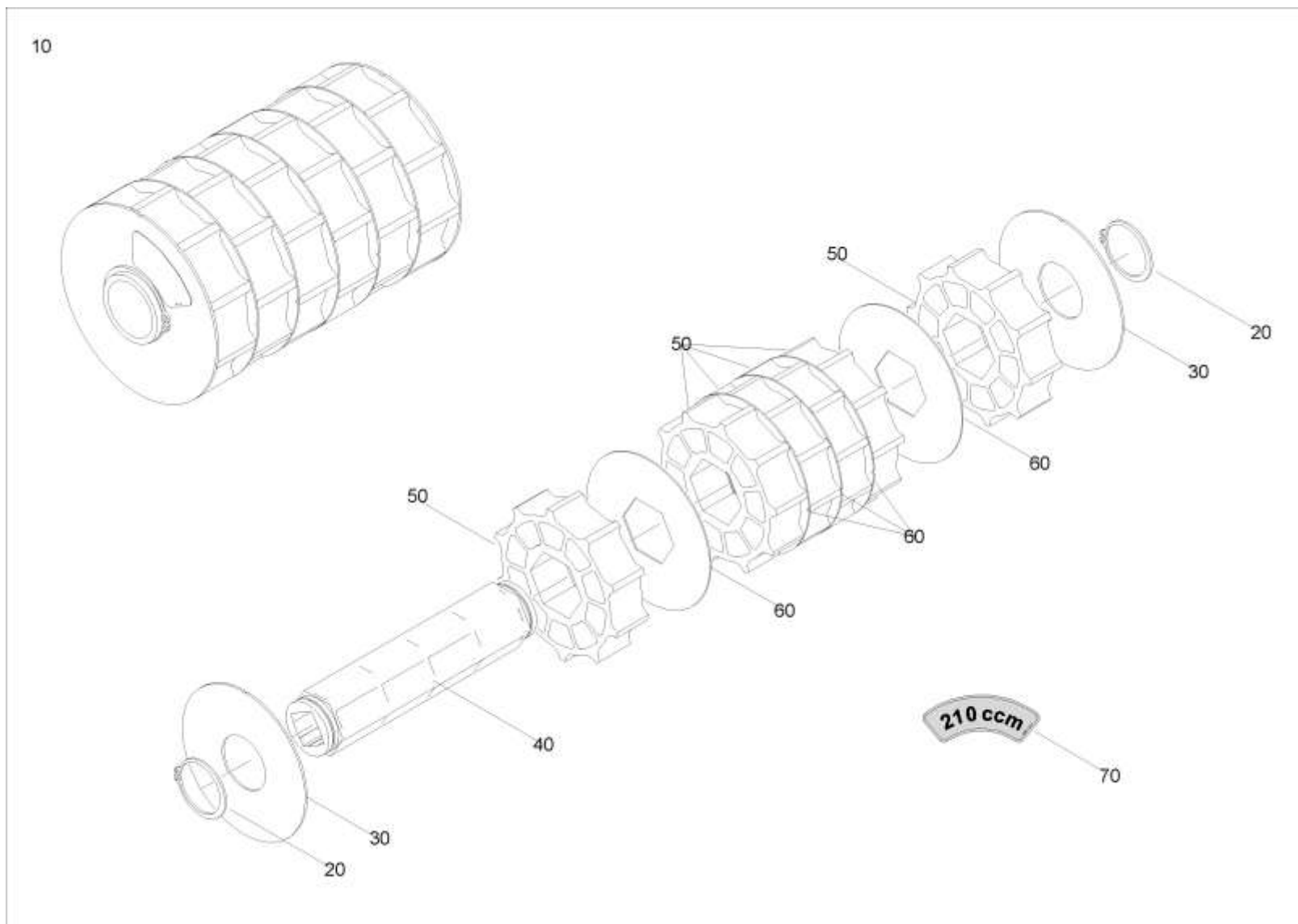
Дозирующий ролик 100 см³ (ЕТВ-0000007807)



Дозирующий ролик 100 см³ (ЕТВ-0000007807)

Артикул	Элемент	Описание	Количество
236108	10	Дозирующая катушка 100 см ³	1
230151	20	Насадка на вал дозирующей катушки	1
912110	30	Диск разделительный толщина 1,5 мм диаметр 100 мм	2
CH125	40	GLEIT-LA ZB D= 35/ 39 L= 14	4
230152	50	ZWISCHENRAD	2
230154	60	TRENNSCHEIBE	5
227607	70	DOSIERRAD 25 CCM	4
DL332	80	Шайба	2
DL217	90	Кольцо стопорное	2
ME1595	100	FOLIE 100CCM	1

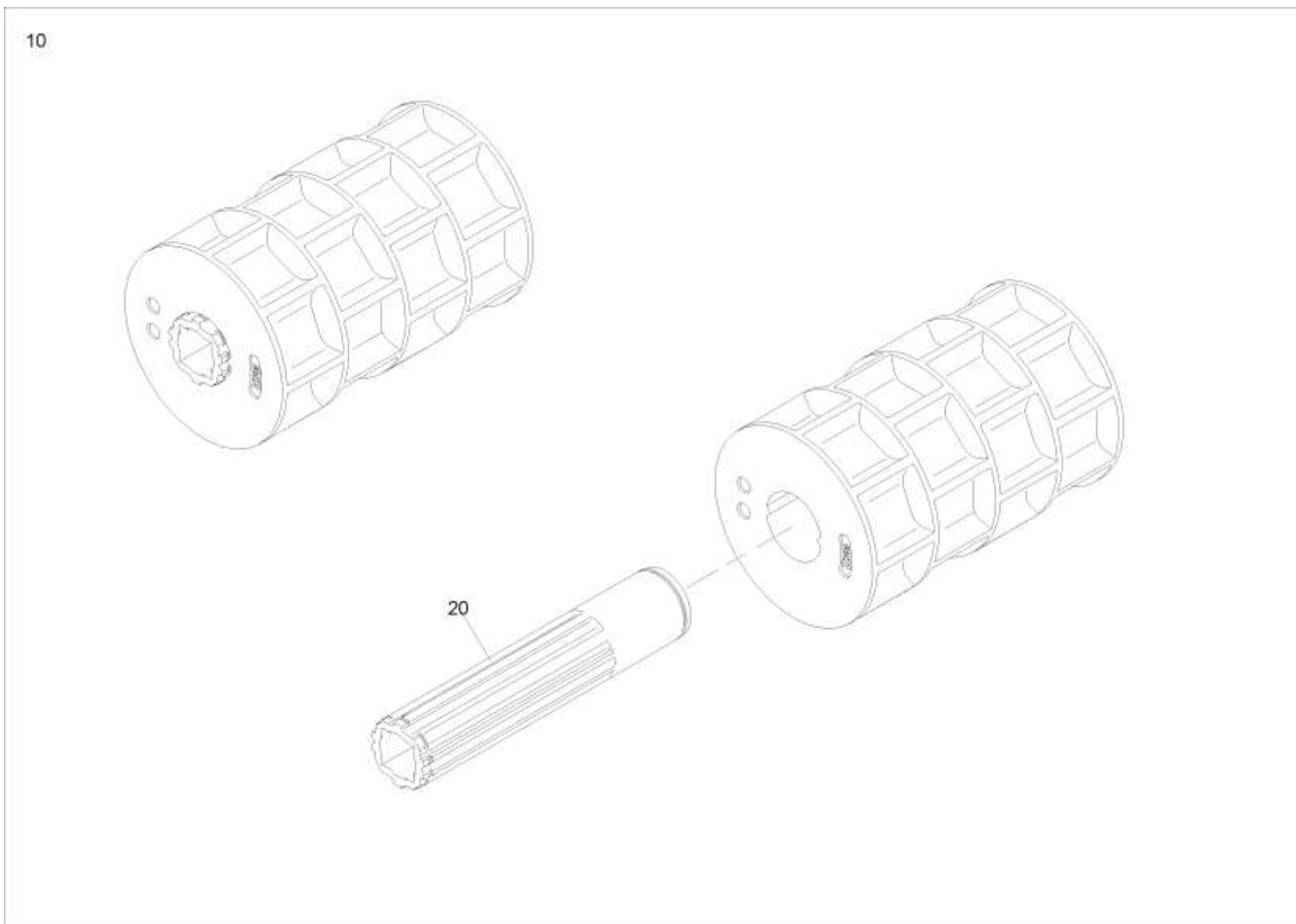
Дозирующий ролик 210 см³ (ЕТВ-0000007900)



Дозирующий ролик 210 см³ (ЕТВ-0000007900)

Артикул	Элемент	Описание	Количество
961456	10	Дозирующая катушка 210 см ³	1
DL217	20	Кольцо стопорное	2
912110	30	Диск разделительный толщина 1,5 мм диаметр 100 мм	2
202602	40	Насадка на вал дозирующей катушки	1
961445	50	Колесо дозирующее среднее пластик	6
961455	60	Шайба	5
ME1001	70	FOLIE 210 CCM	1

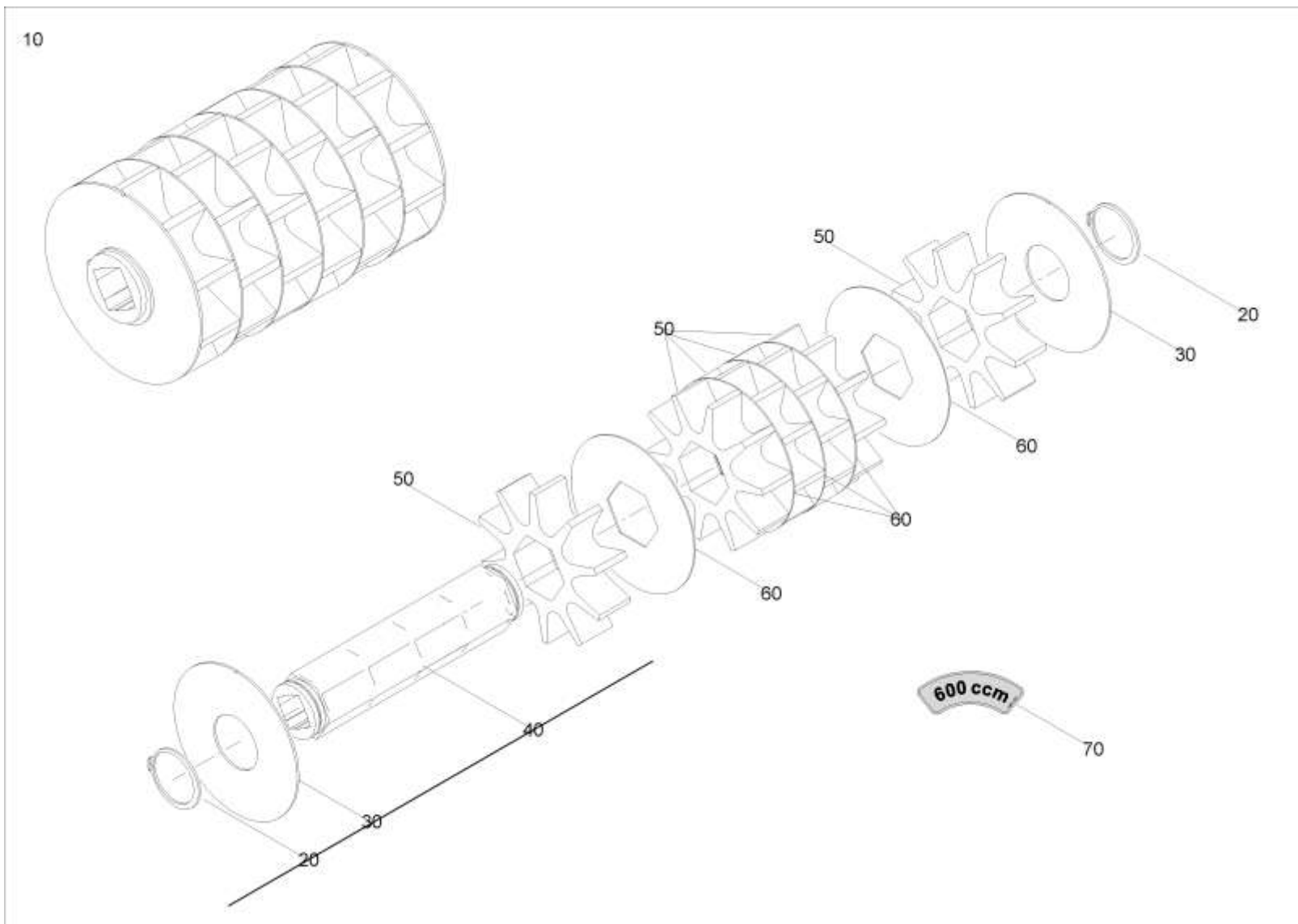
Дозирующий ролик 350 см³ (ЕТВ-0000008387)



Дозирующий ролик 350 см³ (ЕТВ-0000008387)

Артикул	Элемент	Описание	Количество
232690	10	Дозирующая катушка 350 см ³	1
202146	20	Насадка на вал дозирующей катушки	1

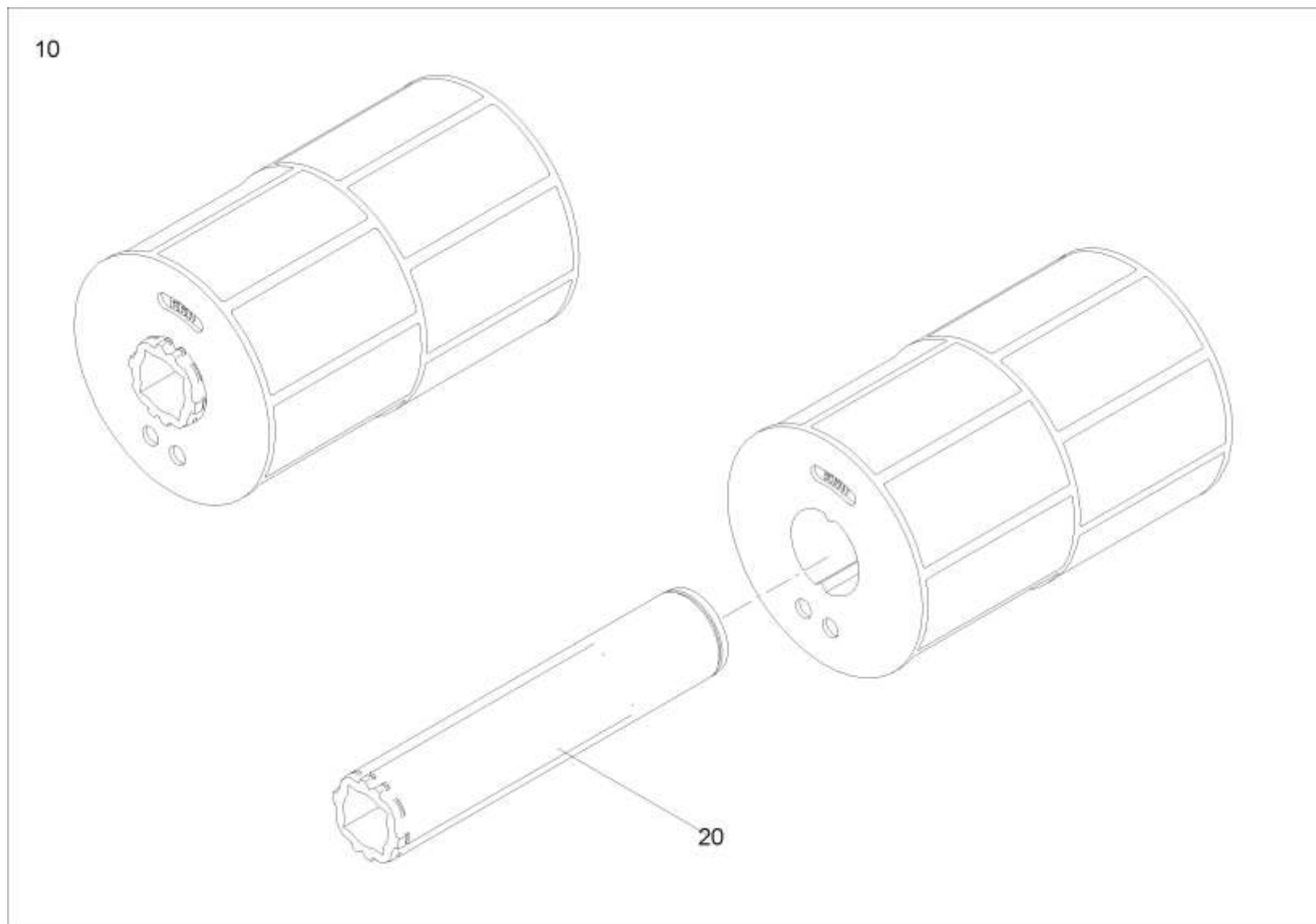
Дозирующий ролик 600 куб.см (ЕТВ-0000007897)



Дозирующий ролик 600 куб.см (ЕТВ-0000007897)

Артикул	Элемент	Описание	Количество
961454	10	Дозирующая катушка 600 см ³	1
DL217	20	Кольцо стопорное	2
202602	30	Насадка на вал дозирующей катушки	1
912110	40	Диск разделительный толщина 1,5 мм диаметр 100 мм	2
961444	50	Колесо дозирующее крупное пластик	6
961455	60	Шайба	5
ME1000	70	Шкала 600 ССМ	1

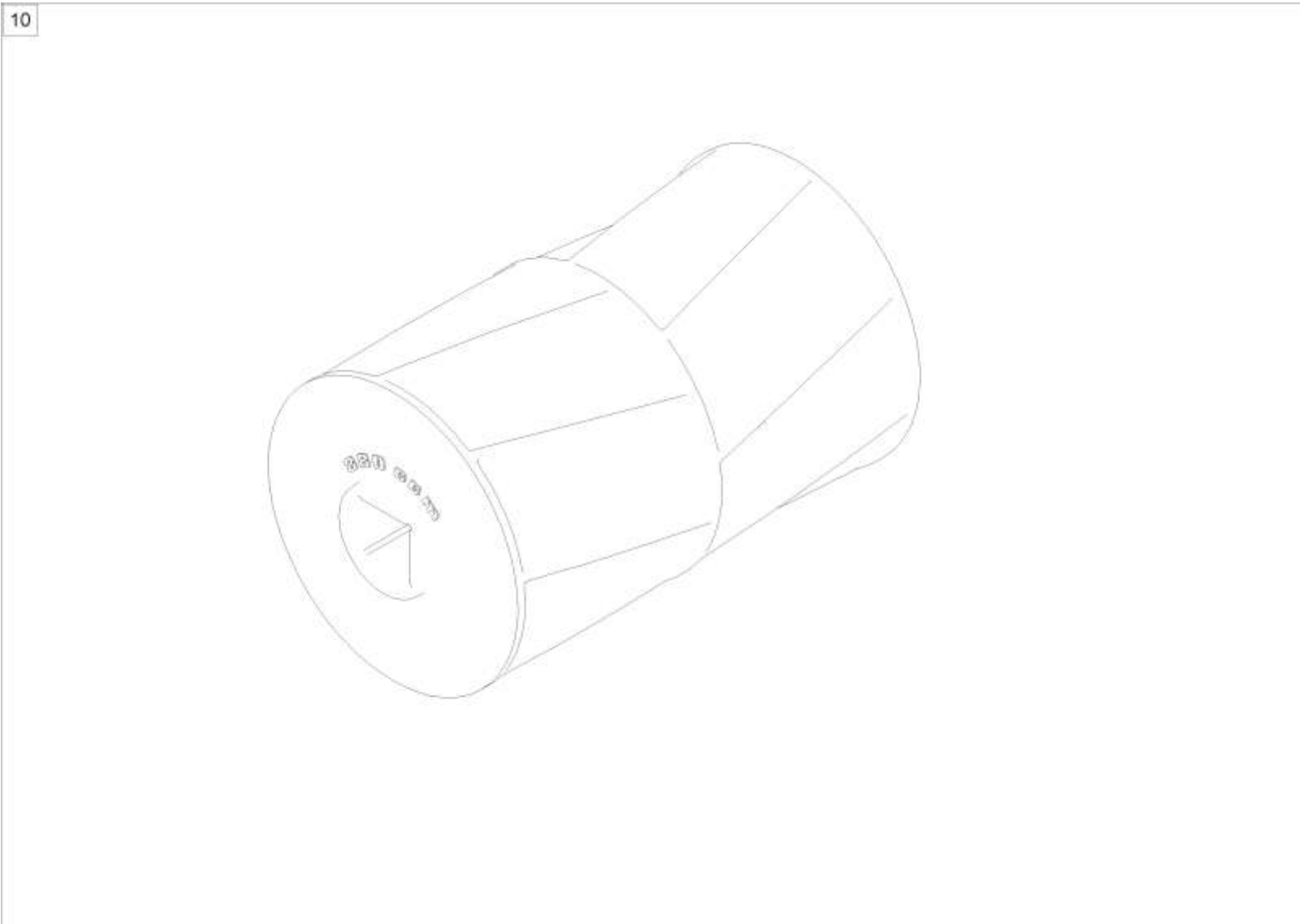
Дозирующий ролик 660 куб.см (ЕТВ-0000007920)



Дозирующий ролик 660 куб.см (ЕТВ-0000007920)

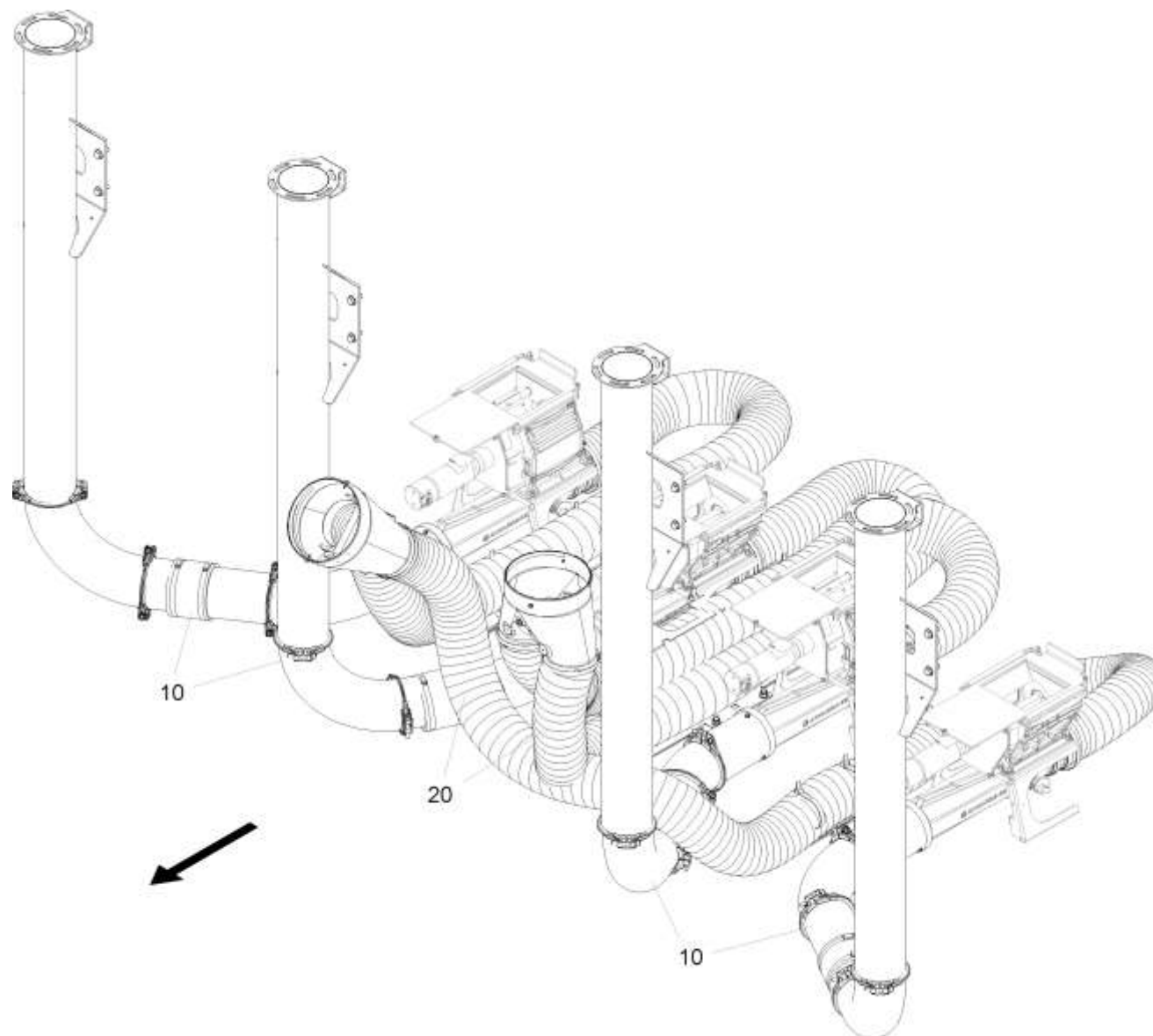
Артикул	Элемент	Описание	Количество
232692	10	Дозирующая катушка 660 см ³	1
230151	20	Насадка на вал дозирующей катушки	1

Дозирующий ролик 880 см³ (ЕТВ-0000010096)

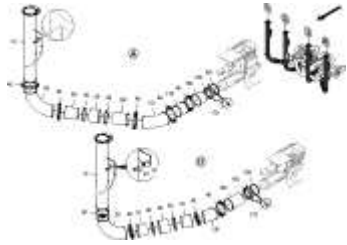


Дозирующий ролик 880 см³ (ЕТВ-0000010096)

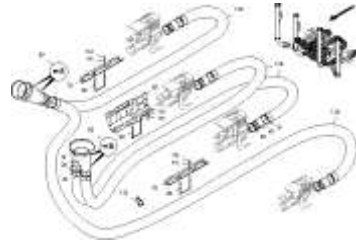
Артикул	Элемент	Описание	Количество
232333	10	Дозирующая катушка 880 см ³	1



Задняя часть DMC 6000 L электрическая, конвейерная линия с 01.2024 (ЕТВ-0000010543)



ЕТВ-0000010535, Задняя часть
DMC 6000 L электрическая,
конвейерная линия (1) с
01.2024

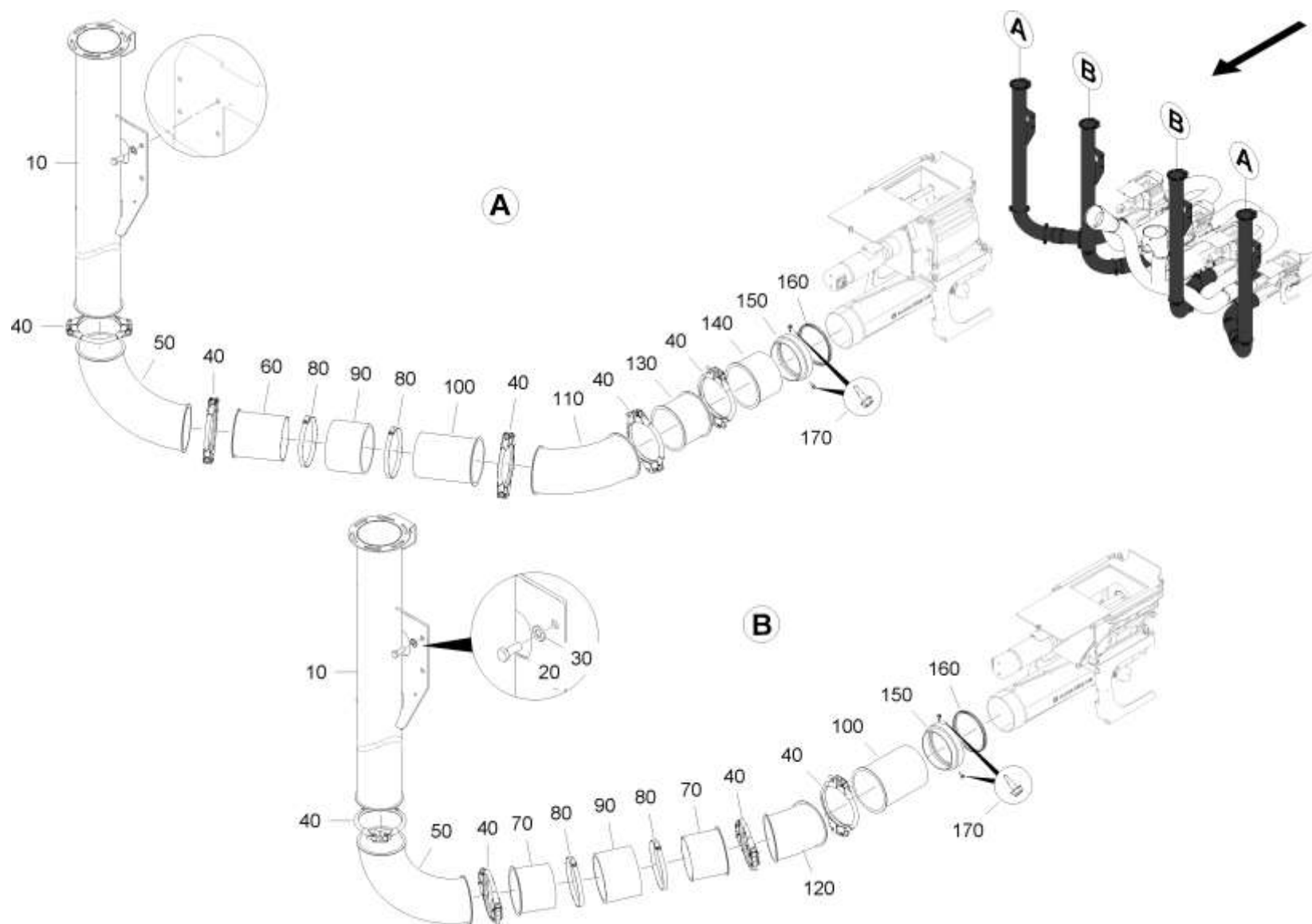


ЕТВ-0000010534, Задняя часть
DMC 6000 L , конвейерная
линия
механическая/электрическая
(2) с 01.2024

Задняя часть DMC 6000 L электрическая, конвейерная линия с 01.2024 (ЕТВ-0000010543)

Артикул	Элемент	Описание
ЕТВ-0000010535	10	Задняя часть DMC 6000 L электрическая, конвейерная линия (1) с 01.2024
ЕТВ-0000010534	20	Задняя часть DMC 6000 L , конвейерная линия механическая/электрическая (2) с 01.2024

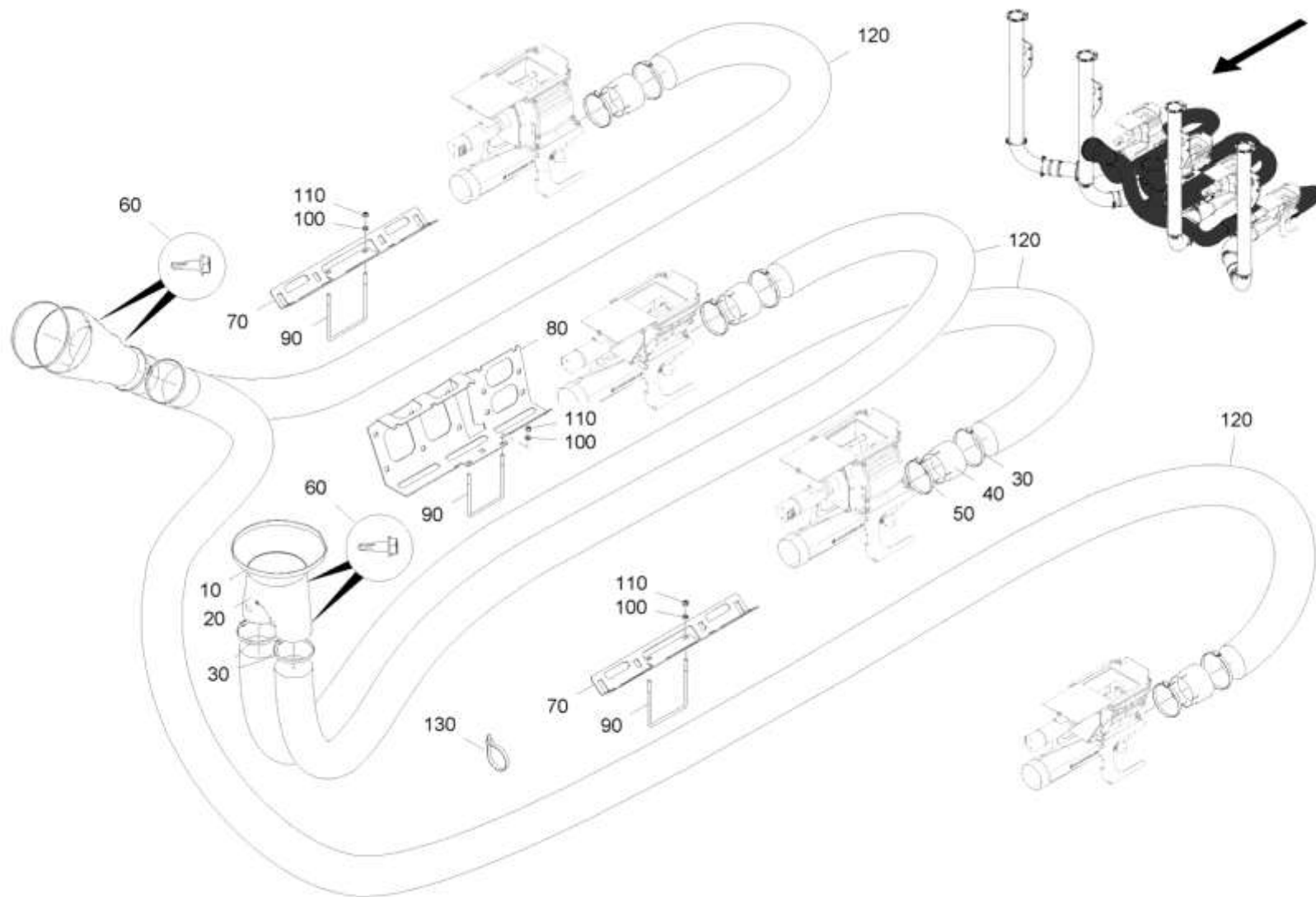
Задняя часть DMC 6000 L электрическая, конвейерная линия (1) с 01.2024 (ЕТВ-0000010535)



Задняя часть DMC 6000 L электрическая, конвейерная линия (1) с 01.2024 (ЕТВ-0000010535)

Артикул	Элемент	Описание	Количество
949024	10	ТРУБА НАПОРНАЯ DN120 12000 (02/К3) (СУ)	4
DC152	20	Болт с шестигранной головкой ISO 4017 12x30 VA	16
DF045	30	Шайба	16
ZS348	40	Хомут стяжной	18
970609	50	ПАТРУБОК DN120 90 ГРАД. (02/К3)	4
ZS340	60	Труба (DE) DC01 -2	2
ZS334	70	DC01 AWN004020-2	4
KE104	80	Хомут DIN 3017A 120-140/12 W4	8
GE364	90	Шланговая муфта 125x6,5x100 мм	4
ZS339	100	Патрубок соединительный	4
ZS333	110	DC01 -2	2
ZS332	120	ПАТРУБОК DN120 30 GRAD (14/К3) DC01 AWN004020-2	2
ZS335	130	DC01 -2	2
ZS341	140	DC01 -2	2
969175	150	Муфта соединительная	4
FC419	160	Уплотнение манжетное	4
DD182	170	Буровой винт ISO 15480 4,8x16 VZ	12

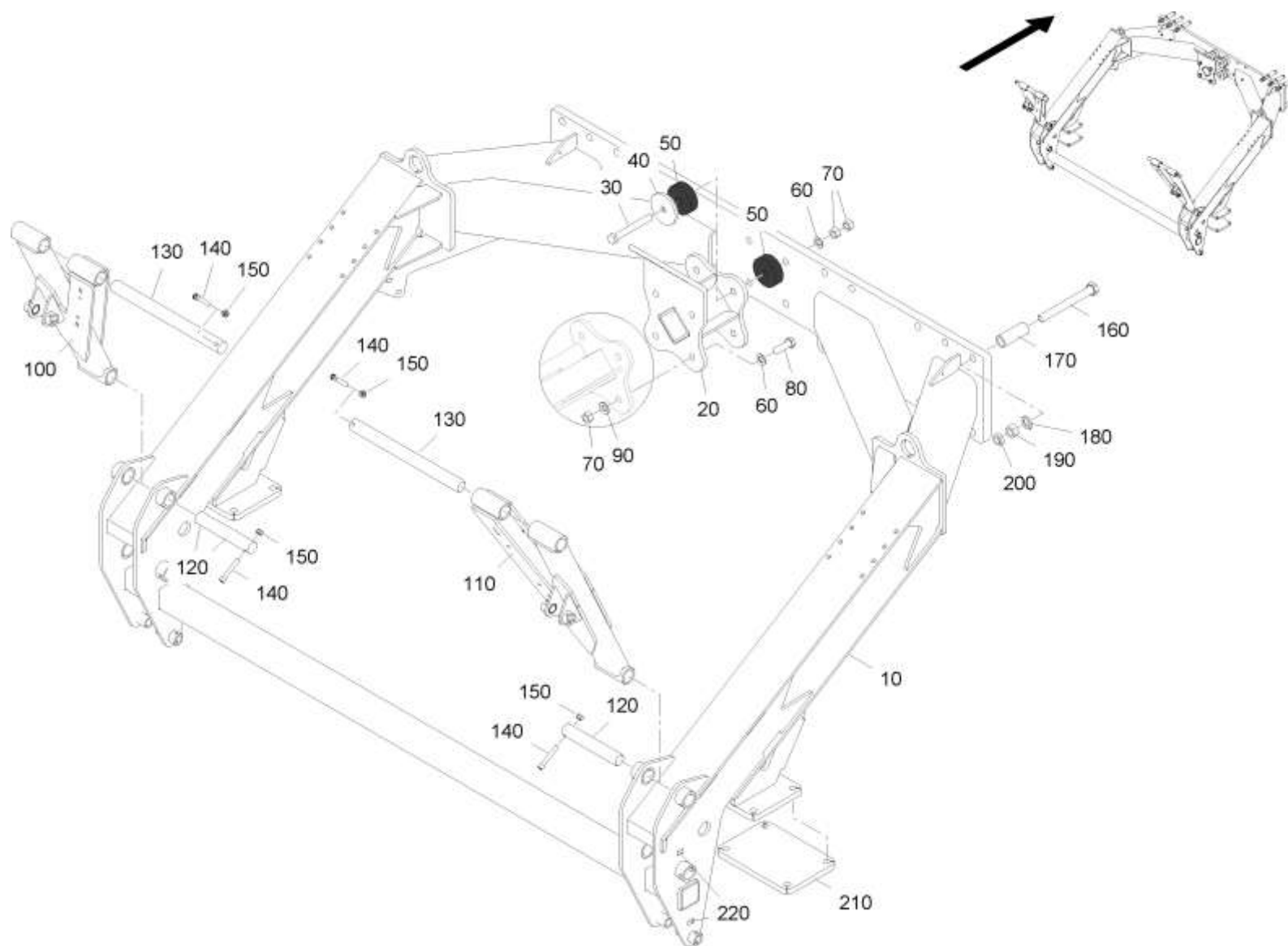
Задняя часть DMC 6000 L , конвейерная линия механическая/электрическая (2) с 01.2024 (ЕТВ-0000010534)



Задняя часть DMC 6000 L , конвейерная линия механическая/электрическая (2) с 01.2024 (ЕТВ-0000010534)

Артикул	Элемент	Описание	Количество
KE199	10	Хомут шланга DIN 3017A 190-210/12 W4	2
973905	20	РАСПРЕДЕЛИТЕЛЬ ВОЗДУХА PE-UV STABIL, SCHWARZ	2
KE104	30	Хомут DIN 3017A 120-140/12 W4	12
121594	40	REDUZIERUNG 110/125	4
KE124	50	Хомут DIN 3017A 100-120/12 W4	4
DD182	60	Буровой винт ISO 15480 4,8x16 VZ	12
102041	70	SCHLAUCHHALTER DN125 (02/K5)	2
114929	80	SCHLAUCHHALTER (02/K5)	1
943375	90	KL-БЮГЕЛЬ ECK 10X162X 182 RD 10278 10X 509 1.4305	3
DF033	100	ШБ 7090 10,5X20X2 A2 ALTERN. DIN 125	6
DE538	110	Гайка	6
AP416	120	Шланг	1
KE057	130	Стяжка	18

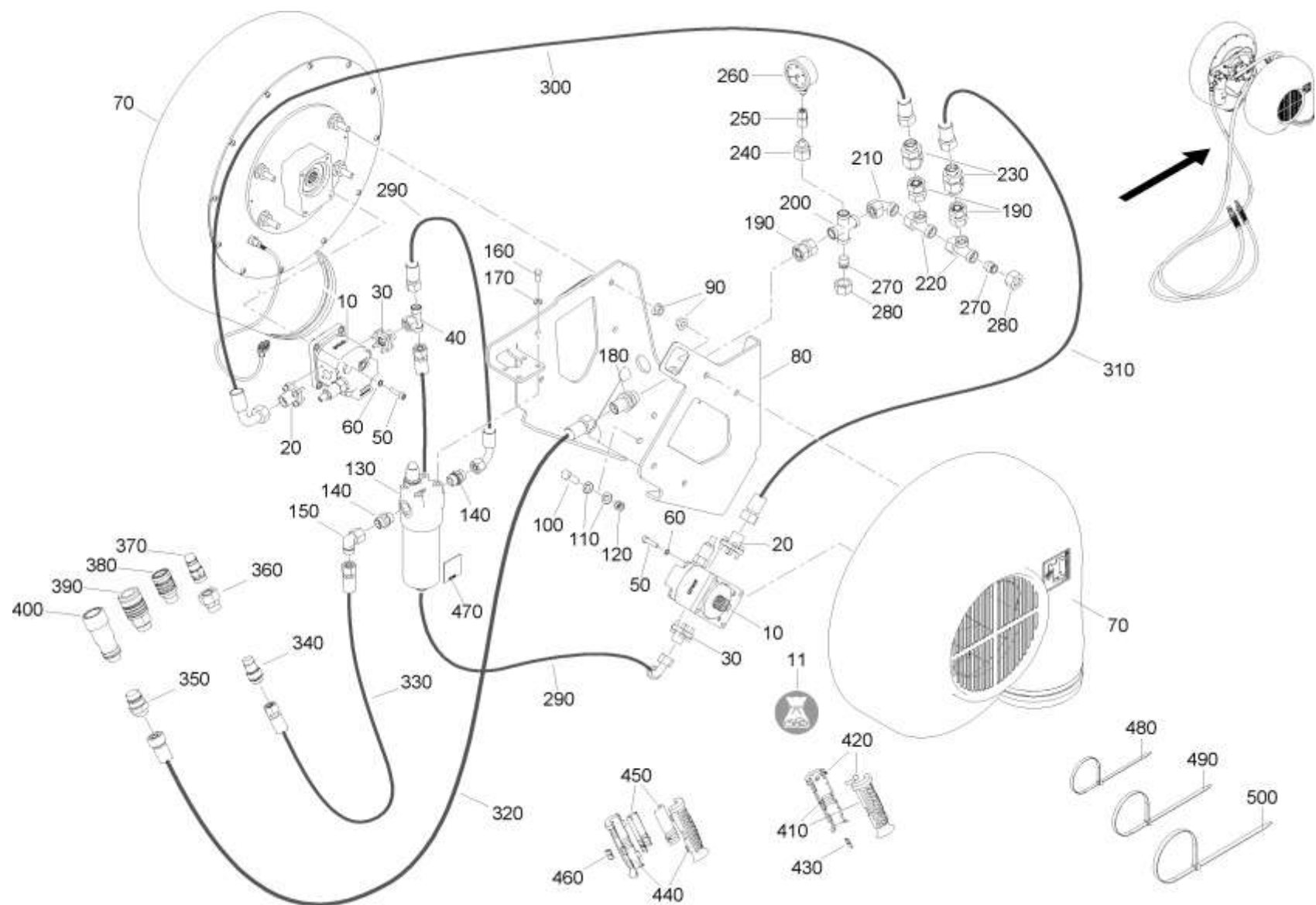
Задний подрамник Задняя часть DMC 6000 L (ETB-0000010530)



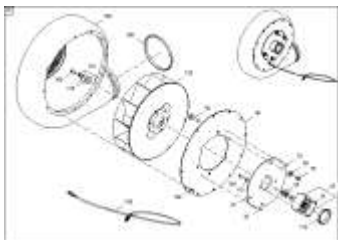
Задний подрамник Задняя часть DMC 6000 L (ETB-0000010530)

Артикул	Элемент	Описание	Количество
100990	10	HECKRAHMEN DMC 6000L (02/K5)	1
102028	20	ADAPTER (02/K5)	1
DB458	30	Болт с шестигранной головкой ISO 4014 20x160 12.9 VZ	4
930633	40	#Шайба разделительная	4
952556	50	FM AR066 IROGRAN A 92 K 5031 DP (05)	8
DF094	60	ШБ 7090 21X37X3 ST A2G	16
DE051	70	Гайка	20
DC254	80	Болт с шестигранной головкой ISO 4017 20x60 10.9 VZ	4
DF355	90	Стопорная шайба 20,5x40x3,2	4
937603	100	STUETZE 12000 LI. (02/K3)	1
937604	110	STUETZE 12000 RE. (02/K3)	1
937218	120	ПАЛЕЦ (FE//ZN12//C) RD 10278 40 X 234 S355J2G3C+C	2
937589	130	ПАЛЕЦ (FE//ZN12//C) RD 10278 40 X 474 S355J2C+C	2
DA652	140	Болт с цилиндрической головкой ISO 4762 12x75 VA	4
DE539	150	Гайка	4
DB578	160	Болт с шестигранной головкой ISO 4014 24x220 10.9 VZ	14
929297	170	ВТУЛКА ДИСТАНЦИОННАЯ (02) TP 10305-1 40X 7 E235+C	14
DF099	180	Шайба	14
DE473	190	Гайка	14
DE224	200	Гайка	14
963855	210	Пластина	2
MD114	220	НАКЛЕЙКА МЕСТО СМАЗКИ AWN090301	4

Двойной вентилятор (ЕТВ-0000005584)



Двойной вентилятор (ЕТВ-0000005584)



ЕТВ-0000007728,
Воздуходувка HLB56 AR

Вентилятор DMC (1) (ЕТВ-0000000504)

Объект	Артикул	Элемент	Описание	Комментарий	Количество
	GF045	10	Гидравлический двигатель 8,5 куб. см/об	с 09.05.2022	2
	GC516	20	Фланец BFG L18/LK40-OMD VZ		2
	GC517	30	Фланец BFG L15/LK35-OMD VZ		2
	GC206	40	Т-образный соединительный штуцер ISO 8434-1-SWOBT-L15 VZ		1
	DA582	50	Болт с цилиндрической головкой ISO 4762 8x30 8.8 VZ		8
	DL322	60	СТ-ШБ SCHNORR 8,4X13X0,8 A2G SCHNORR S 8		8
K002	ЕТВ-0000007728	70	Воздуходувка HLB56 AR		
	102060	80	*Держатель двойной для вентилятора (DE)BL 10051 6X568X1144 S355MC		1
	DE202	90	Гайка		8
	DC099	100	Болт с шестигранной головкой ISO 4017 12x40 VA		5
	DF045	110	Шайба		10
	DE539	120	Гайка		5
	GD448	130	Гидравлический фильтр напорный		1
	GC070	140	Прямой ввертной штуцер ISO 8434-1-SDS-L15xM22x1,5-E VZ		2
	GC075	150	Угловой штуцер ISO 8434-1-SWOE-L15 VZ		1
	DC030	160	Болт с шестигранной головкой ISO 4017 8x20 8.8 VZ		4
	DF351	170	Шайба		4
	GC238	180	Прямое переборочное резьбовое соединение ISO 8434-1-BHSLN-L18 VZ		1
	GC226	190	Промежуточный штуцер L18 VZ		3

Вентилятор DMC (1) (ETB-0000000504)

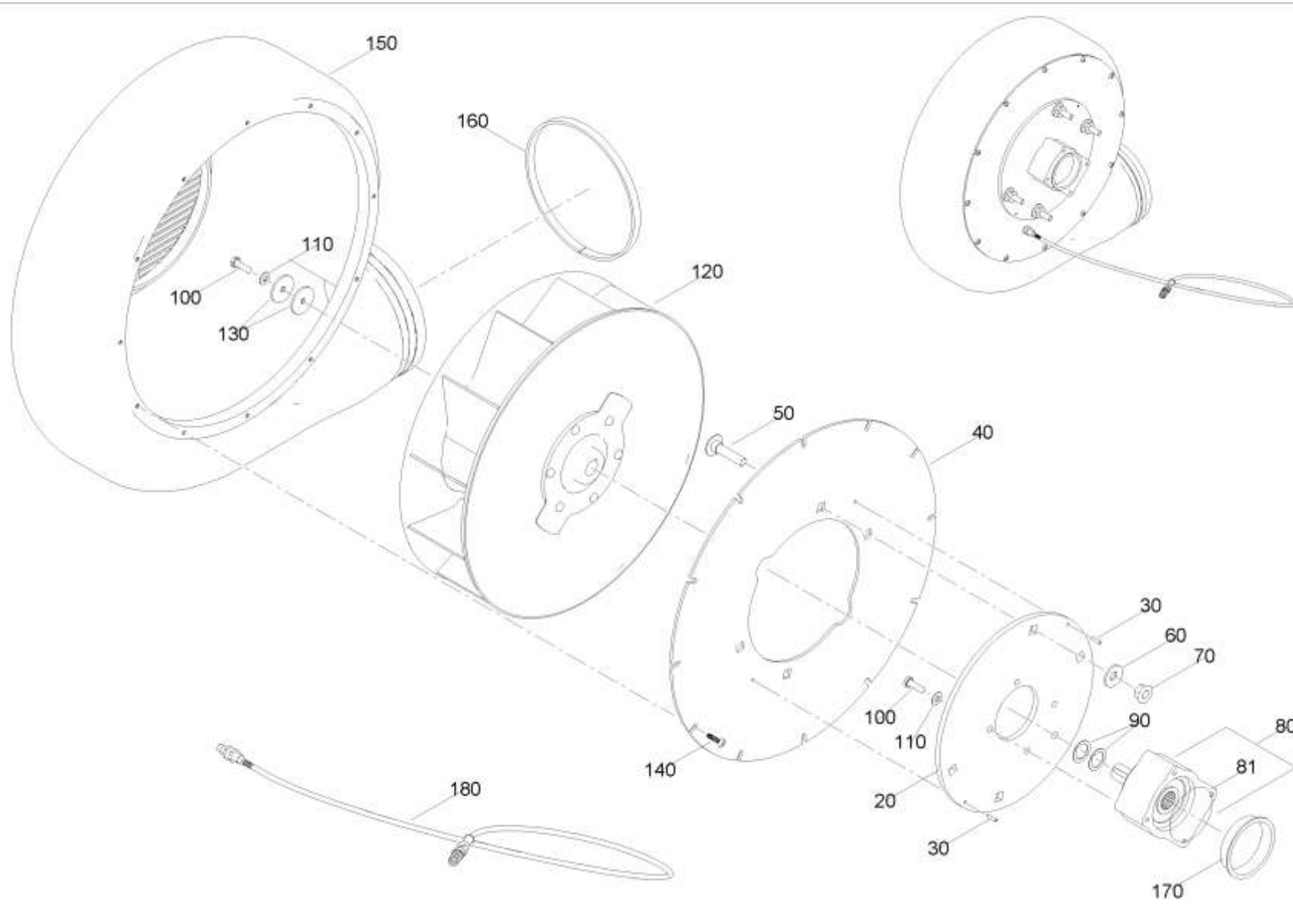
Объект	Артикул	Элемент	Описание	Комментарий	Количество
	GC203	200	Крестовой соединительный штуцер ISO 8434-1-K-L18 VZ		1
	GC085	210	Угловой штуцер ISO 8434-1-SWOE-L18 VZ		1
	GC098	220	Т-образный штуцер ISO 8434-1-SWORT-L18 VZ		2
	GD277	230	Обратный клапан L18		2
	GC204	240	Переходной штуцер ISO 8434-1-RDSW-L18-L8 VZ		1
	GC298	250	Манометрическое соединение L8-G1/4 VZ		1
	GD932	260	манометер Д=60 мм 0-10 бар		1
	GC333	270	Пробка ISO 8434-1-PL-L18 VZ		3
	GC086	280	Накидная гайка ISO 8434-1-N-L18 VZ		3
	GB057	290	Гидравлический шланг DN12 L=450 mm		2
	GB240	300	Гидравлический шланг DN16 L=750 mm		1
	GB1093	310	Гидравлический шланг DN16 L=450 mm		1
	GB493	320	Гидравлический шланг DN16 L=9000 mm		1
	GB492	330	Гидравлический шланг DN12 L=9000 mm		1
	GD075	340	Штекер быстроразъемного соединения 7241-1A 12,5 15L-22x1,5		1
	GD111	350	Штекер быстроразъемного соединения 7241-1A 20 18L- 26x1,5		1
	GD6111RU	350	ШТЕКЕР-SVK 7241-1A 20 18 А3С	С 11.2022	1
	GC660	360	Переходной штуцер ISO 8434-1-RDSW-L22-L18 VZ		1
	GD055	370	Штекер быстроразъемного соединения 7241-1A 12,5 18L-26x1,5		1
	GD547	380	Муфта быстроразъемного соединения 7241-1A 12,5 18L-		1

Вентилятор DMC (1) (ЕТВ-0000000504)

Объект	Артикул	Элемент	Описание	Комментарий	Количество
			26x1,5		
	GD679	390	Муфта быстроразъемного соединения 7241-1A 20 22L-30x2,0		1
	GD112	400	Муфта быстроразъемного соединения 7241-1A 20 18L-26x1,5		1
	GD6112RU	400	МУФТА SVK 7241-1A 20 18L-26X1,5 АЗС	С 08.2024	1
	943586	410	ПОЛОВИНА РУЧКИ ДЛЯ ГИДРОШЛАНГА DN06-DN12 KUNST. PA6-NI SCHWARZ		2
	943593	420	ПОЛУПАТРОН DN12-15L KUNST. PP-C GF30 SCHWARZ		2
	943595	430	МЕТКА КРАСНАЯ 1 KUNST. PP-C + ROT		2
	943616	440	Комплект рукоятей		1
	943594	450	ПОЛОВИНА ВТУЛКИ DN16-18L KUNST. PP-C GF30 SCHWARZ		2
	943238	460	БИРКА ОПОЗНАВАТЕЛЬНАЯ Т KUNST. PP-C + ROT		2
	MD153	470	Наклейка		1
	KE040	480	Стяжка		1
	KE033	490	Стяжка		13
	KE080	500	Стяжка		2

Воздуходувка HLB56 AR (ETB-0000007728)

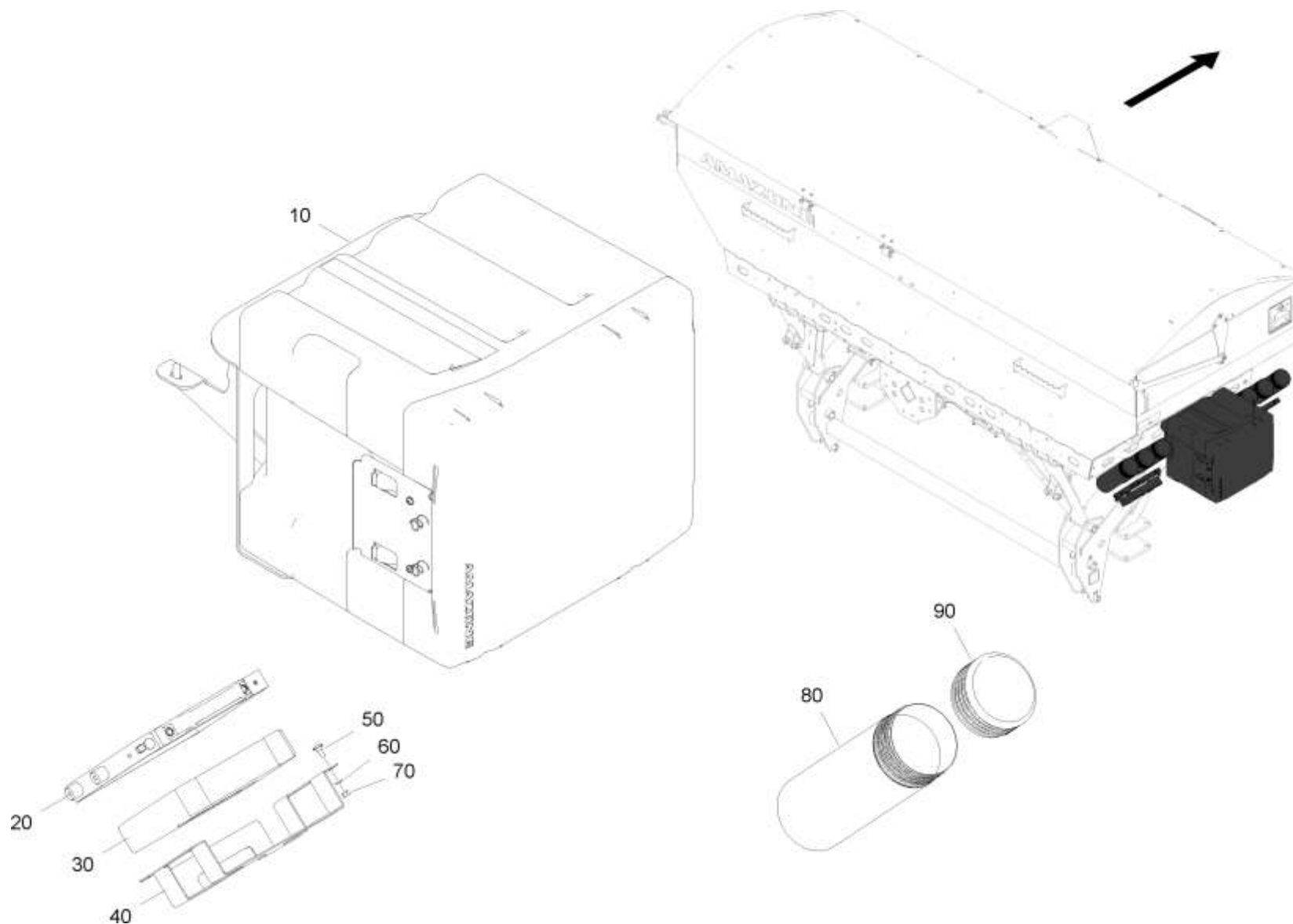
10



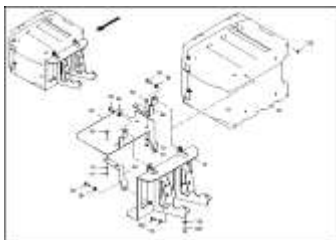
Воздуходувка HLB56 AR (ETB-000007728)

Артикул	Элемент	Описание	Комментарий	Количество
209038	10	(СБ)		1
211528	20	AUFNAHMEBLECH (FE//ZN12//B/T2)		1
66500375	20	ПЛАСТИНА МОНТАЖНАЯ (B10)	С 04.2025	1
DI016	30	Штифт		2
221863	40	Пластина		1
DA951	50	Болт с круглой головкой DIN 603 12x55 10.9 VZ		4
DF359	60	SI-SHB CONTACT B 12,4X32X2,8 (B03)		4
DE202	70	Гайка		4
GD1000	80	Выносная опора		1
0290600	81	Кольцо уплотнительное		1
975390	90	Шайба		2
DC036	100	Болт с шестигранной головкой ISO 4017 8x25 VA		5
DF351	110	Шайба		5
ZN405	120	Крыльчатка		1
DF236	130	Шайба		2
DD532	140	Винт с полукруглой головкой 6x25 TX25 10.9 VZ		12
974020	150	КОЖУХ ВЕНТИЛЯТОРА HLB56S PE-UV STABIL, SCHWARZ		1
MW29070901	160			1
ID100	170	Заглушка		1
NH073	180	ДАТЧИК ИНДУКЦИОННЫЙ 1,1М AMP-ST		1

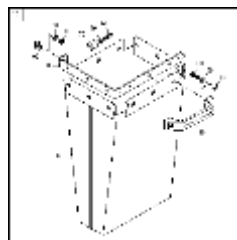
Задняя часть DMC 6000 L Аксессуары (ETB-0000010544)



Задняя часть DMC 6000 L Аксессуары (ЕТВ-0000010544)



ЕТВ-0000009231, Ящик для хранения DMC 6000 л

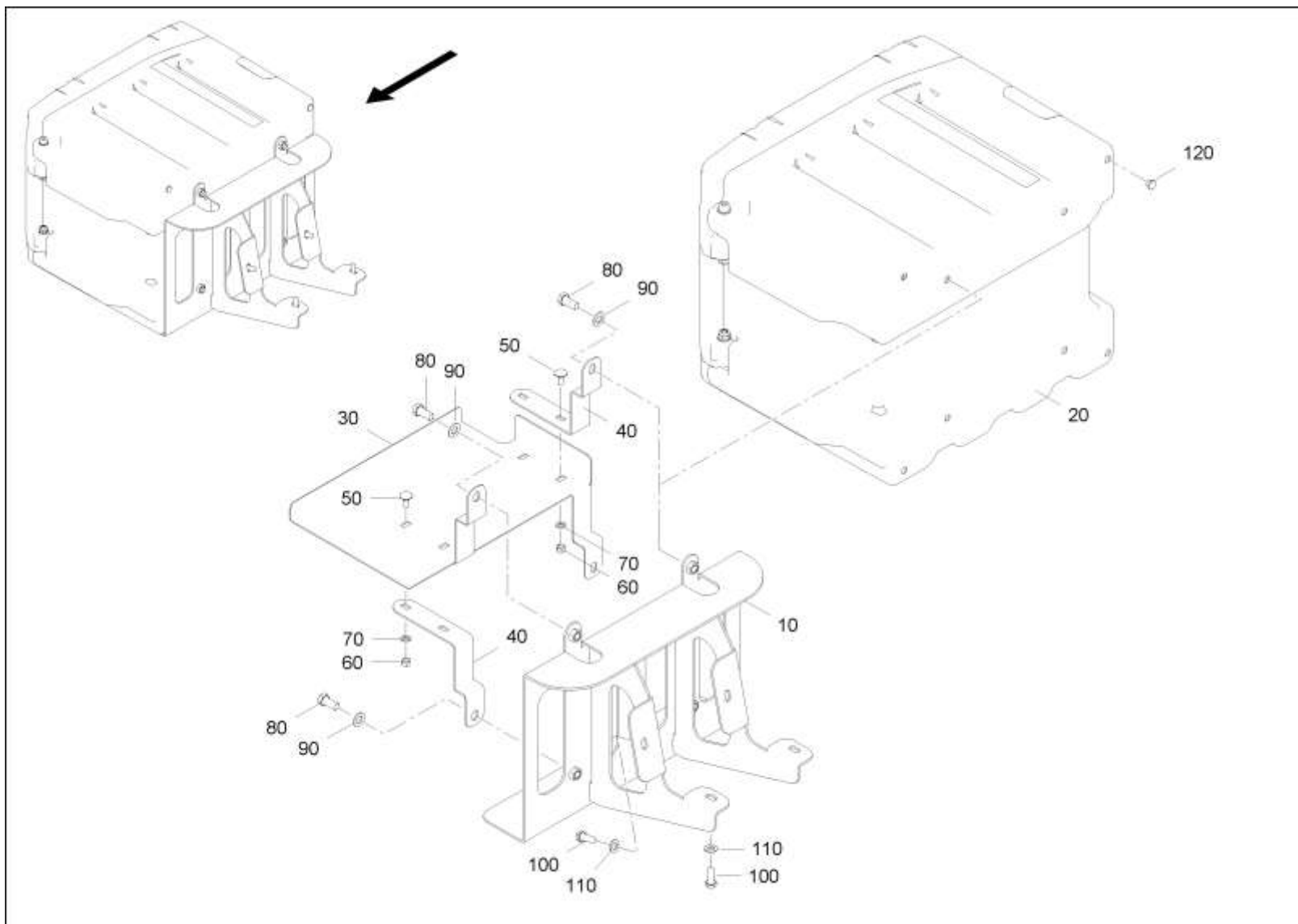


ЕТВ-0000001452, Калибровочная сумка поперечная

Задняя часть DMC 6000 L Аксессуары (ETB-0000010544)

Объект	Артикул	Элемент	Описание	Количество
	ETB-0000009231	10	Ящик для хранения DMC 6000 л	
	205649	20	Мешок (DE)(MB)	2
K080	ETB-0000001452	20	Калибровочная сумка поперечная	
	ZN410	30	Устройство взвешивающее в транспортировочном кейсе	1
	120726	40	HALTER F. WAAGE DMC (02/K5)	1
	DA502	50	Болт с круглой головкой DIN 603 6x16 8.8 VZ	4
	DF010	60	Шайба	4
	DE079	70	Гайка	4
	IC251	80	PE NATUR M.DRUCK	11
	IC252	90	PE ORANGE 2	11

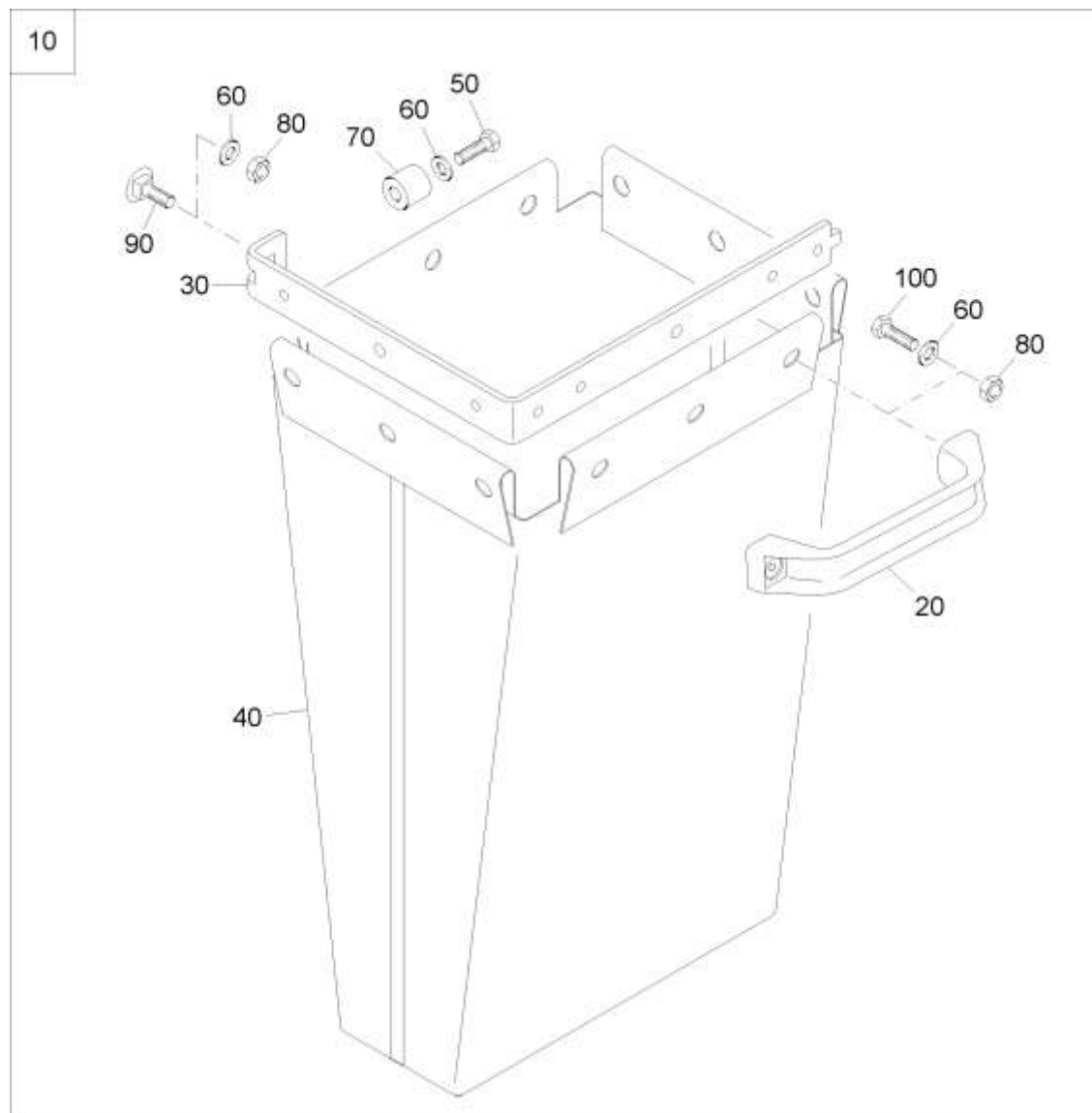
Ящик для хранения DMC 6000 л (ЕТВ-0000009231)



Ящик для хранения DMC 6000 л (ЕТВ-0000009231)

Артикул	Элемент	Описание	Количество
118076	10	HALTER F. STAUBOX 6000L (02/K5)	1
210593	20	(СБ)	1
114008	30	BODEN (05/K5)	1
114009	40	WINKEL (05/K5)	2
DA061	50	Болт с круглой головкой 8x20 8.8 VZ	4
DE116	60	Гайка	4
DF020	70	Шайба	4
DC090	80	Болт с шестигранной головкой ISO 4017 12x25 8.8 VZ	4
DF044	90	Шайба ISO 7090 - 13x24x2,5 - St A2G	4
DC063	100	Болт с шестигранной головкой ISO 4017 10x25 8.8 VZ	4
DF032	110	Шайба ISO 7090 - 10,5x20x2 - St A2G	4
ID024	120	Заглушка	2

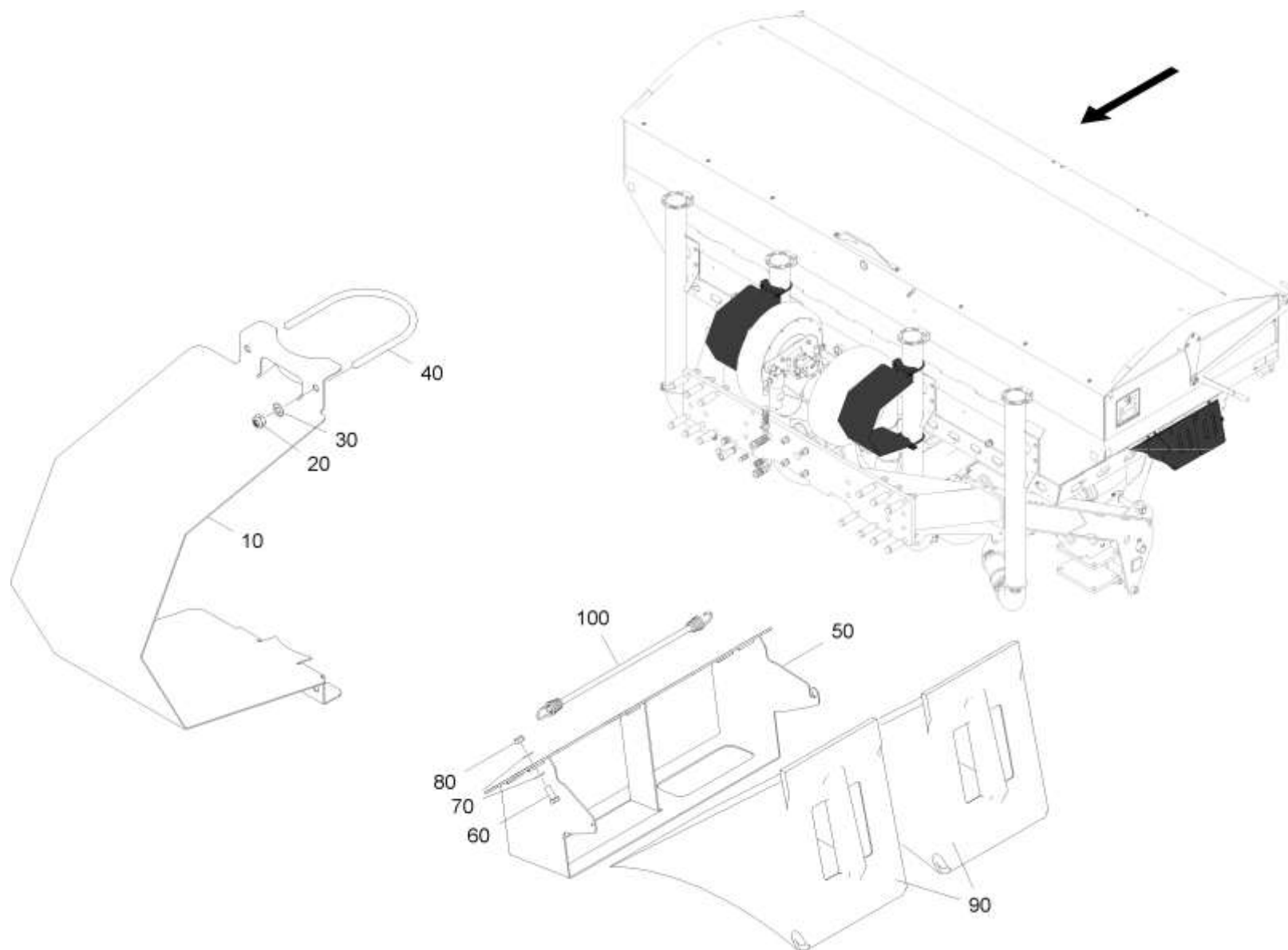
Калибровочная сумка поперечная (ЕТВ-0000001452)



Калибровочная сумка поперечная (ЕТВ-0000001452)

Артикул	Элемент	Описание	Количество
205649	10	Мешок (DE)(MB)	1
110173	20	FM AR072 POLYMAN (ABS) E/NI	1
206022	30	HALTEBUEGEL (02/K5)	2
205648	40	Мешок сборный	1
DC019	50	Болт с шестигранной головкой ISO 4017 6x20 VA	4
DF011	60	Шайба	8
206021	70	ZAPFEN	4
DE026	80	Гайка	4
DA491	90	Болт с круглой головкой DIN 603 6x16 VA	2
DC016	100	Болт с шестигранной головкой ISO 4017 6x16 VA	2

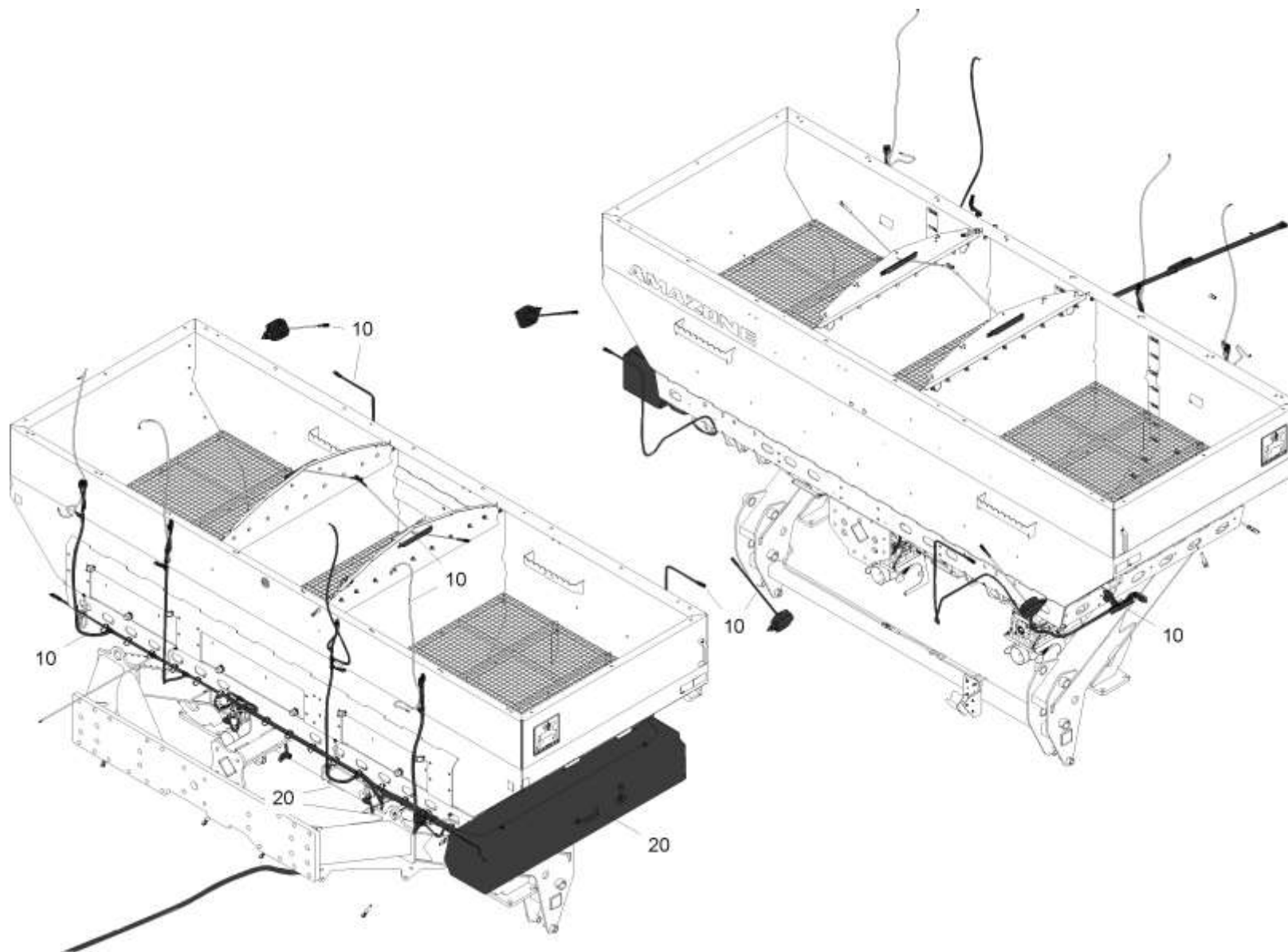
Задняя часть DMC 6000 L Аксессуары (2) (ETB-0000010545)



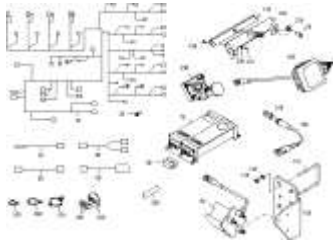
Задняя часть DMC 6000 L Аксессуары (2) (ЕТВ-0000010545)

Артикул	Элемент	Описание	Количество
102061	10	SCHUTZBLECH (02/K5)	2
DE538	20	Гайка	8
DF032	30	Шайба ISO 7090 - 10,5x20x2 - St A2G	8
203278	40	KL-БЮГЕЛЬ RD 10X136X163 RD 10278 10x 287 1.4301	4
122267	50	HEMMSCHUNHALTER 2-FACH (05/K5)	1
DC031	60	Болт с шестигранной головкой ISO 4017 8x20 VA	4
DF021	70	Шайба	8
DE537	80	Гайка	4
LF128	90	Подкладной клин DIN 76501 G53	2
KC025	100	ЖГУТ С РЕЗИН. ИЗОЛЯЦИЕЙ NR.7014 8X330 M. 2 HBF-SPIRALEN	1

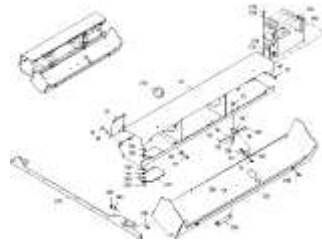
Характеристики машинного оборудования DMC 6000 L ISOBUS (ETB-0000010562)



Характеристики машинного оборудования DMC 6000 L ISOBUS (ETB-0000010562)



ETB-0000010553, Машинное
оборудование DMC 6000 L
ISOBUS (1)

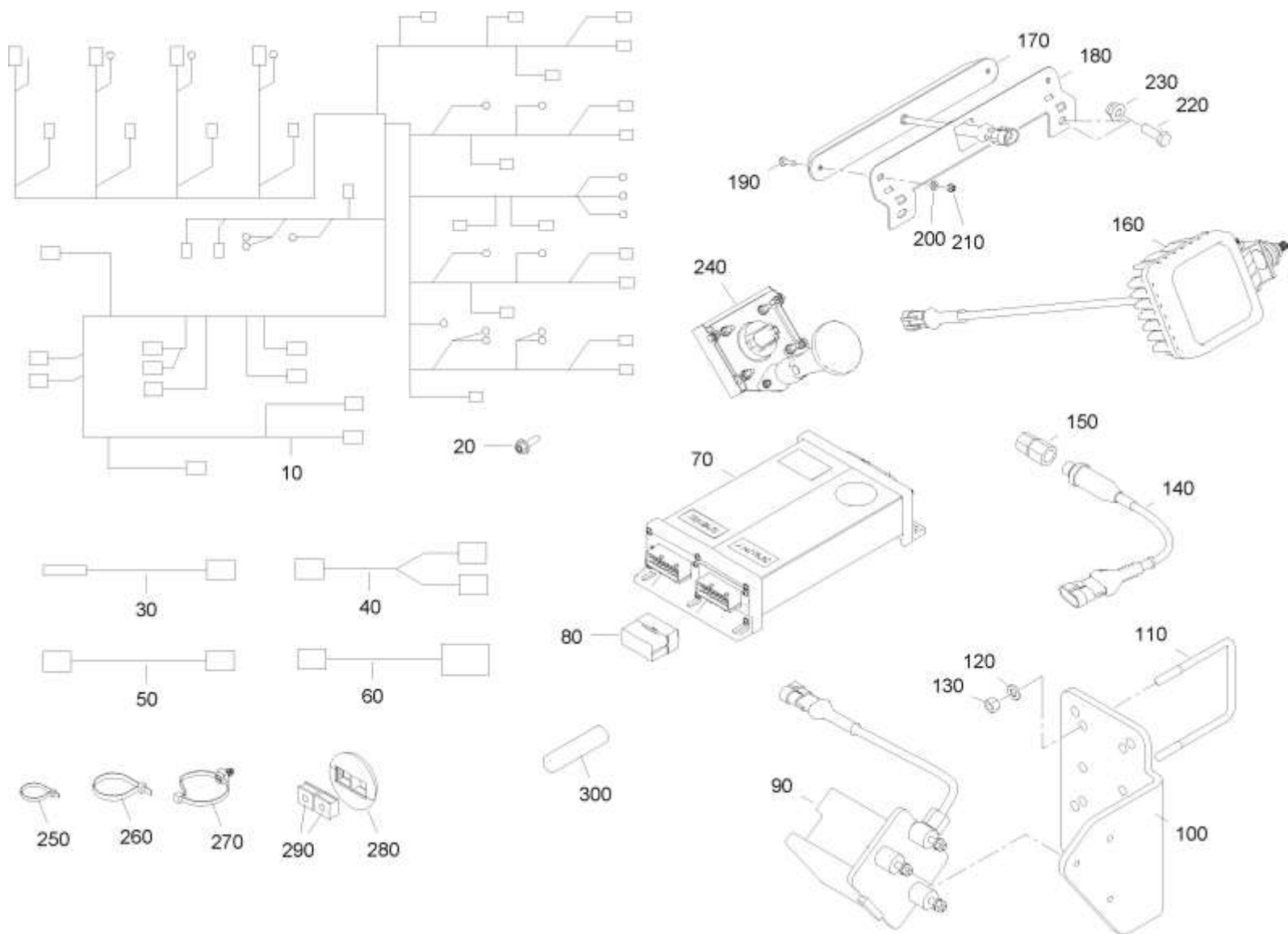


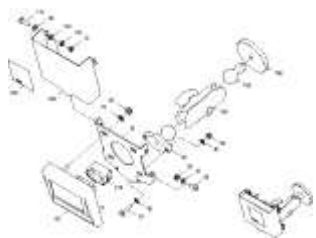
ETB-0000010561, Машинное
оборудование DMC 6000 L
ISOBUS (2)

Характеристики машинного оборудования DMC 6000 L ISOBUS (ЕТВ-0000010562)

Артикул	Элемент	Описание
ЕТВ-0000010553	10	Машинное оборудование DMC 6000 L ISOBUS (1)
ЕТВ-0000010561	20	Машинное оборудование DMC 6000 L ISOBUS (2)

Машинное оборудование DMC 6000 L ISOBUS (1) (ETB-0000010553)





ETB-0000010556,
Твинтерминал

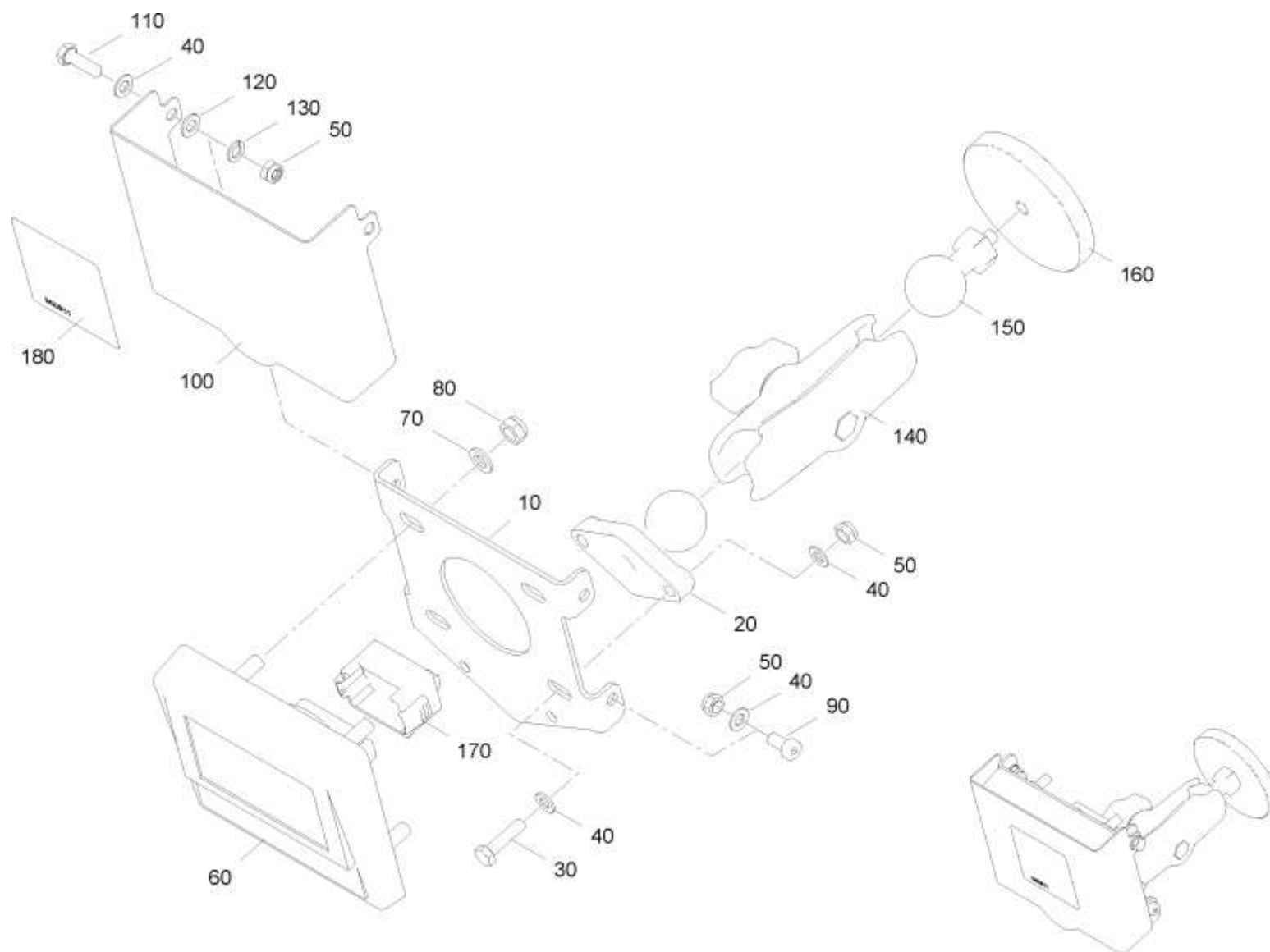
Машинное оборудование DMC 6000 L ISOBUS (1) (ETB-0000010553)

Артикул	Элемент	Описание	Количество
NL1680	10	KABELB. DMC ISOBUS 6000L	1
DD683	20	Самонарезающий винт 6x20 VZ	8
NH263	30	FUELLSTANDSENSOR KAPAZITIV D=18MM	4
NL909	40	ADAPTERKABEL Y ARBEITSBELEUCHTUNG	1
NL180	50	Кабель удлинительный BEL. 2,0М 3POL. AMP (освещение)	1
NL979	60	Кабель подключения ISOBUS 4,5М	1
NI327	70	# Устройство счетное (БЕЗ ПРОШИВКИ) универсальное	2
NZ110	80	БЛОК СОПРОТИВЛЕНИЯ AMABUS 16 POL JPT BLINDSTECKER CAN 150 OHM	1
NH072	90	RADARSENSOR 1M MIT AMP-STECKER	1
116771	100	RADARHALTER (02/K5)	1
926222	110	KL-БЮГЕЛЬ ECK 1.4301 RD 10278 7,1X285 1.4301	2
DF021	120	Шайба	4
DE116	130	Гайка	4
NH085	140	Датчик давления	1
GC298	150	Манометрическое соединение L8-G1/4 VZ	1
NA296	160	LED ARBEITSSCHEINWERFER WEISS FLOOD	2
NA264	170	Фонарь внутреннего освещения LED	3
120525	180	HALTER BELEUCHTUNG LED	3
DD238	190	Болт с плоской головкой ISO 7045 4x16 H VA	6
DF193	200	Шайба	6
DE253	210	СТ-ГА 985 М 4 А4-70	6
DC036	220	Болт с шестигранной головкой ISO 4017 8x25 VA	4
DE545	230	СТ-ГА 1663 М 8 А2 (В40) (DE)	4

Машинное оборудование DMC 6000 L ISOBUS (1) (ЕТВ-0000010553)

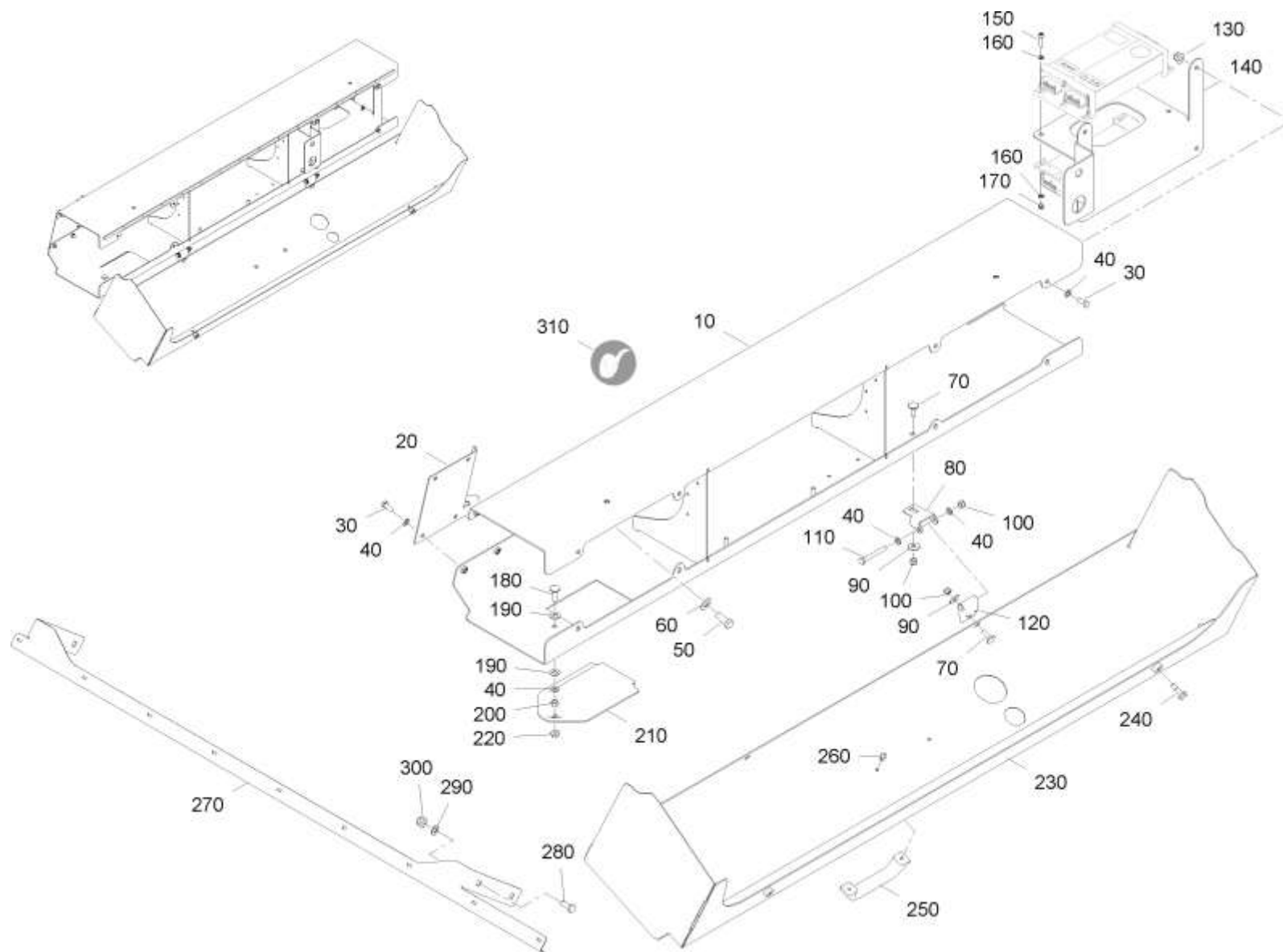
Артикул	Элемент	Описание	Количество
ЕТВ-0000010556	240	Твинтерминал	
KE032	250	Стяжка	50
KE033	260	Стяжка	50
KE352	270	СТЯЖКА M.FUSS 4,6X300 ЧЁРН. F. BOHRUNG D=6,6 / PA66HS	21
NO093	280	KABELDURCHFUEHRUNG QTA 50 A	1
NO090	290	KABELTUELLE QT5	2
973673	300	ПРОБКА D= 18 RD KUNST. 20X 75 POM SCHWARZ	6

Твинтерминал (ЕТВ-0000010556)



Твинтерминал (ЕТВ-0000010556)

Артикул	Элемент	Описание	Количество
208989	10	AUFNAHMEBLECH T-TERMINAL (02/K3)	1
NZ151	20	KUGELHALTER 1 ZOLL	1
DC284	30	Болт с шестигранной головкой ISO 4017 5x20 8.8 VZ	2
DF006	40	Шайба	8
DE302	50	Гайка	6
947203	60	Твин терминал	1
DF010	70	Шайба	4
DE578	80	Гайка	4
DD216	90	Винт с цилиндрической головкой DIN 7984 5x10 VA	2
208310	100	DECKEL (02/K5LF)	1
DC007	110	Болт с шестигранной головкой ISO 4017 5x16 8.8 VZ	2
DF410	120	SHB 34815 5,3X10X1 PA66 NT	2
DF132	130	NICHT F.NEUKONSTRUKTIONEN	2
NZ152	140	VERBINDUNGSELEMENT 1 ZOLL KUGEL	1
NZ157	150	KUGEL 1 ZOLL M6	1
NZ150	160	MAGNET M6	1
NF615	170	BLINDSTECKER DEUTSCH-DT 12POL	1
ME811	180	FOLIE NICHT MIT HOCHDRUCKREINIGER	1



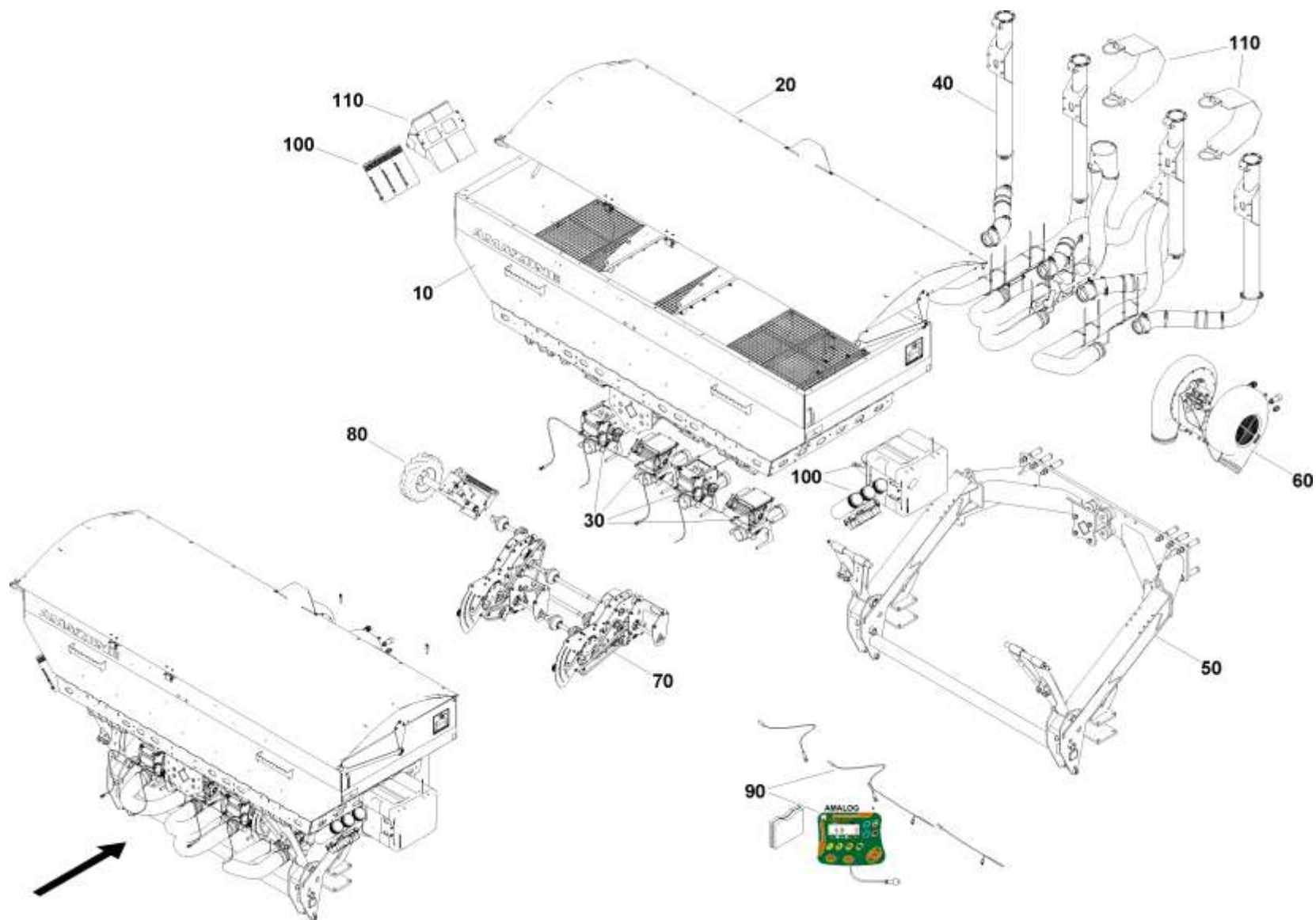
Машинное оборудование DMC 6000 L ISOBUS (2) (ETB-0000010561)

Артикул	Элемент	Описание	Количество
117481	10	ELEKTRONIKPLATTE 6000L (02/K5)	1
120523	20	ABDECKUNG SCHLAUCHDURCHFUEHRUNG (02/K5)	1
DC030	30	Болт с шестигранной головкой ISO 4017 8x20 8.8 VZ	8
DF020	40	Шайба	13
DC093	50	Болт с шестигранной головкой ISO 4017 12x30 8.8 VZ	4
DF352	60	Шайба	4
DA066	70	Болт с круглой головкой DIN 603 8x25 8.8 VZ	4
115146	80	SCHARNIER (05/K5)	2
DF024	90	Шайба	4
DE311	100	Гайка	6
DB026	110	Болт с шестигранной головкой ISO 4014 8x65 8.8 VZ	2
114893	120	DECKELSCHARNIER	2
DE545	130	СТ-ГА 1663 М 8 А2 (В40) (DE)	8
117494	140	RECHNERHALTER (02/K5)	1
DA352	150	Болт с цилиндрической головкой ISO 4762 6x25 VA	4
DF011	160	Шайба	8
DE578	170	Гайка	4
DA268	180	Болт с круглой головкой DIN 603 8x30 8.8 VZ	1
102167	190	ШБ ПЛАСТ. 8,5X 21X 1 FM AR071 GRIVORY GV-6H (14)	2
DE080	200	Гайка	1
938013	210	ЛЮЧОК BL 10259 2X129X210 1.4301	1
DE204	220	СТ-ГА М 8 8 А2G	1
118579	230	DECKEL (02/K5)	1

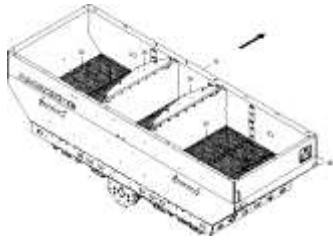
Машинное оборудование DMC 6000 L ISOBUS (2) (ETB-0000010561)

Артикул	Элемент	Описание	Количество
971917	240	6ГР-БТ М. ABSATZ M8X25 A2-70	2
110173	250	FM AR072 POLYMAN (ABS) E/HI	1
DH141	260	Заклёпка	2
117484	270	KABELSCHIENE (02/K5)	1
DC036	280	Болт с шестигранной головкой ISO 4017 8x25 VA	4
DF032	290	Шайба ISO 7090 - 10,5x20x2 - St A2G	4
DE285	300	Гайка	4
FH089	310	ROLLE A 10M	1,5

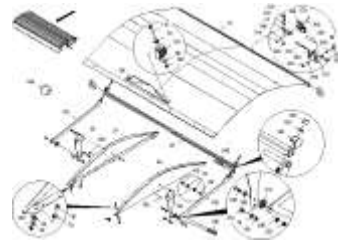
Задняя секция DMC 6000 L механическая (ЕТВ-0000010831)



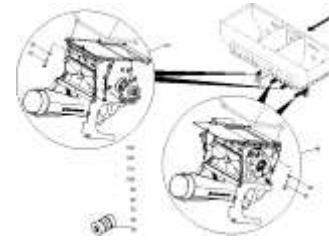
Задняя секция DMC 6000 L механическая (ЕТВ-0000010831)



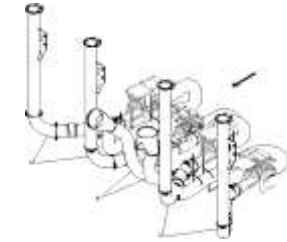
ЕТВ-0000010868, Контейнер,
задняя часть DMC 6000 L
механический



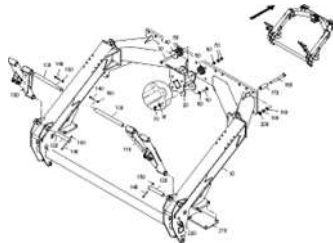
ЕТВ-0000005498,
Сварачиваемый тент DMC
6000L



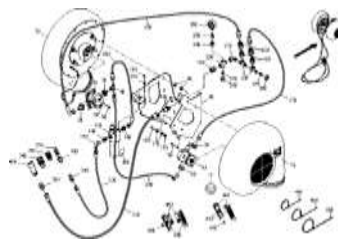
ЕТВ-0000009227,
Механическая дозирующая
задняя часть DMC 6000 л



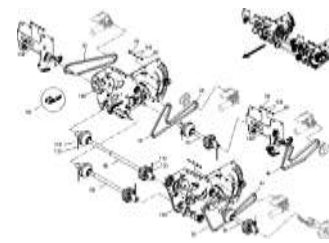
ЕТВ-0000010872, Задняя часть
DMC 6000 L механическая,
конвейерная линия с 01.2024



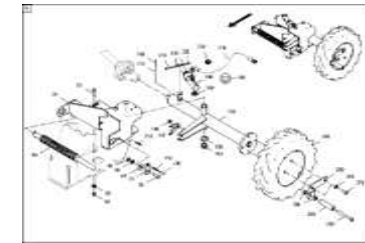
ЕТВ-0000010530, Задний
подрамник Задняя часть
DMC 6000 L



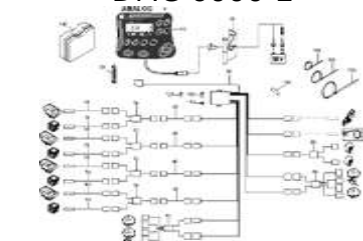
ЕТВ-0000005584, Двойной
вентилятор



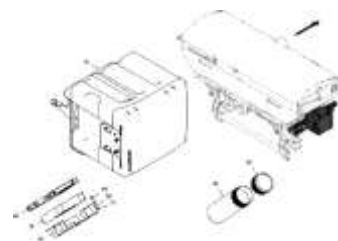
ЕТВ-0000009219, Привод
задней секции DMC 6000 л



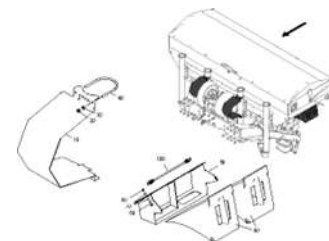
ЕТВ-0000008017, Крепление
фрикционного колеса



ЕТВ-0000010830, Бортовой
компьютер AMALOG+



ЕТВ-0000010544, Задняя часть
DMC 6000 L Аксессуары

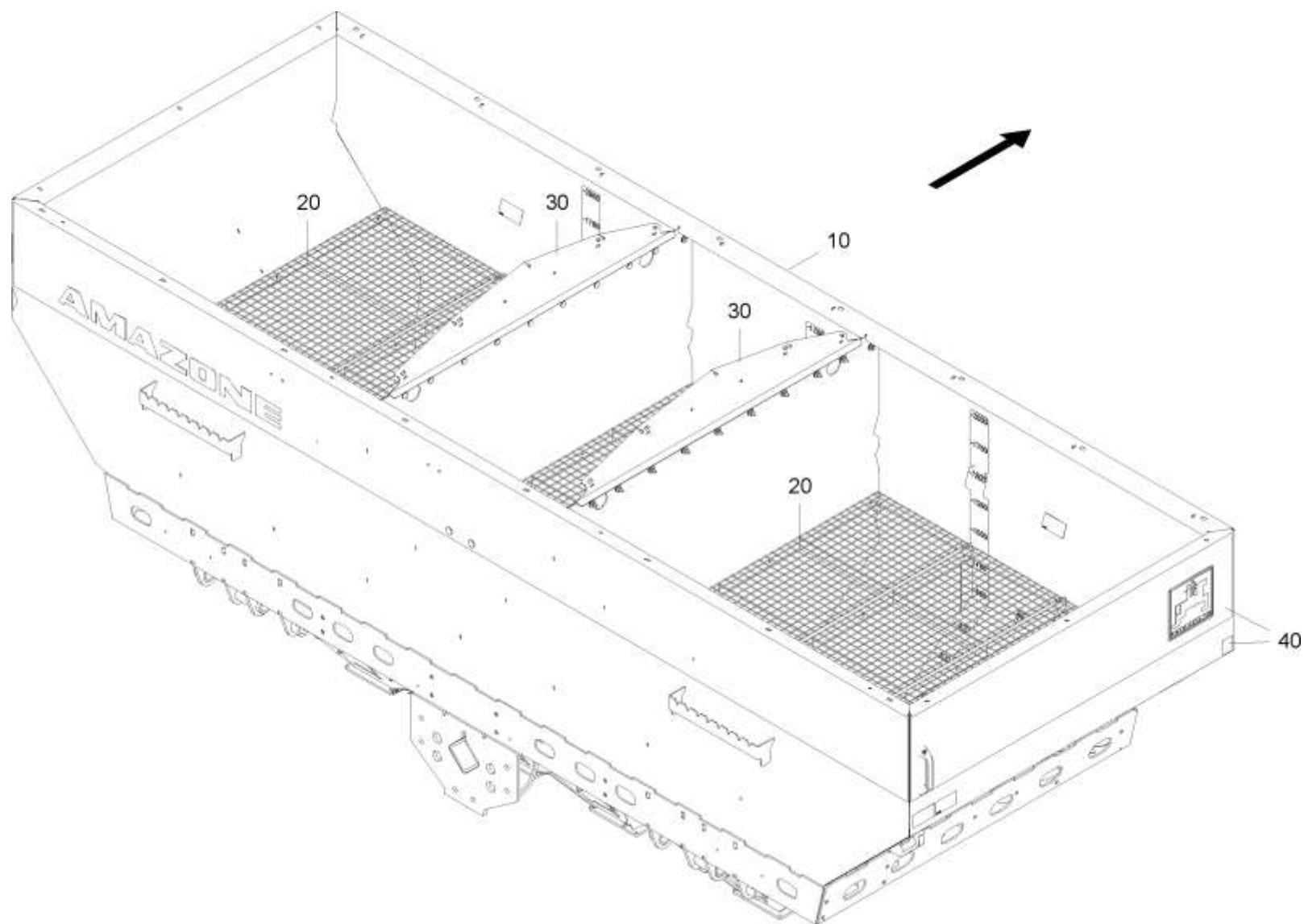


ЕТВ-0000010545, Задняя часть
DMC 6000 L Аксессуары (2)

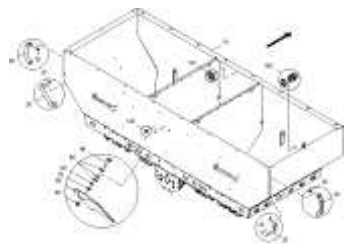
Задняя секция DMC 6000 L механическая (ЕТВ-0000010831)

Объект	Артикул	Элемент	Описание
	ЕТВ-0000010868	10	Контейнер, задняя часть DMC 6000 L механический
C014	ЕТВ-0000005498	20	Сворачиваемый тент DMC 6000L
	ЕТВ-0000009227	30	Механическая дозирующая задняя часть DMC 6000 л
	ЕТВ-0000010872	40	Задняя часть DMC 6000 L механическая, конвейерная линия с 01.2024
	ЕТВ-0000010530	50	Задний подрамник Задняя часть DMC 6000 L
K001	ЕТВ-0000005584	60	Двойной вентилятор
	ЕТВ-0000009219	70	Привод задней секции DMC 6000 л
F015	ЕТВ-0000008017	80	Крепление фрикционного колеса
	ЕТВ-0000010830	90	Бортовой компьютер AMALOG+
	ЕТВ-0000010544	100	Задняя часть DMC 6000 L Аксессуары
	ЕТВ-0000010545	110	Задняя часть DMC 6000 L Аксессуары (2)

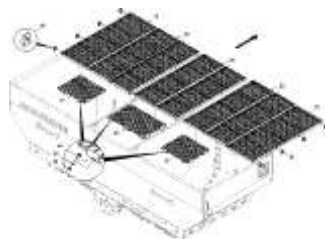
Контейнер, задняя часть DMC 6000 L механический (ETB-0000010868)



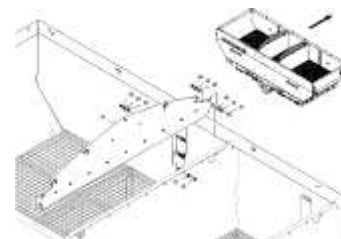
Контейнер, задняя часть DMC 6000 L механический (ЕТВ-0000010868)



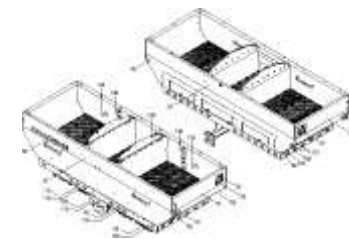
ЕТВ-0000010488, Бак, задняя часть DMC 6000 л



ЕТВ-0000010507, Контейнеры, экраны, защитные решетки, задняя часть DMC 6000 L



ЕТВ-0000010512, Разделительная пластина контейнера, задняя часть DMC 6000 л

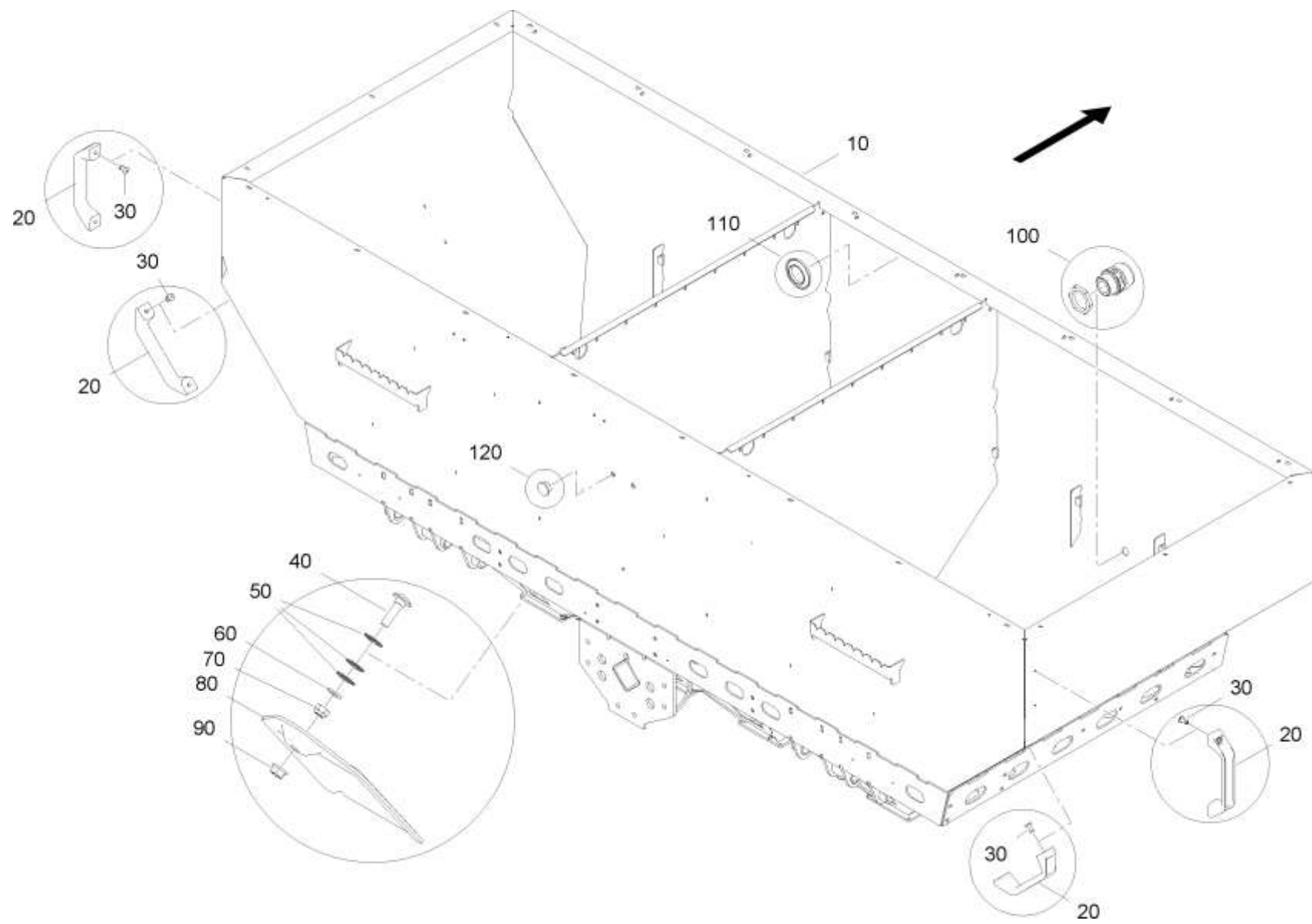


ЕТВ-0000010869, Контейнер для пленки, задняя часть DMC 6000 L механический

Контейнер, задняя часть DMC 6000 L механический (ЕТВ-0000010868)

Артикул	Элемент	Описание
ЕТВ-0000010488	10	Бак, задняя часть DMC 6000 л
ЕТВ-0000010507	20	Контейнеры, экраны, защитные решетки, задняя часть DMC 6000 L
ЕТВ-0000010512	30	Разделительная пластина контейнера, задняя часть DMC 6000 л
ЕТВ-0000010869	40	Контейнер для пленки, задняя часть DMC 6000 L механический

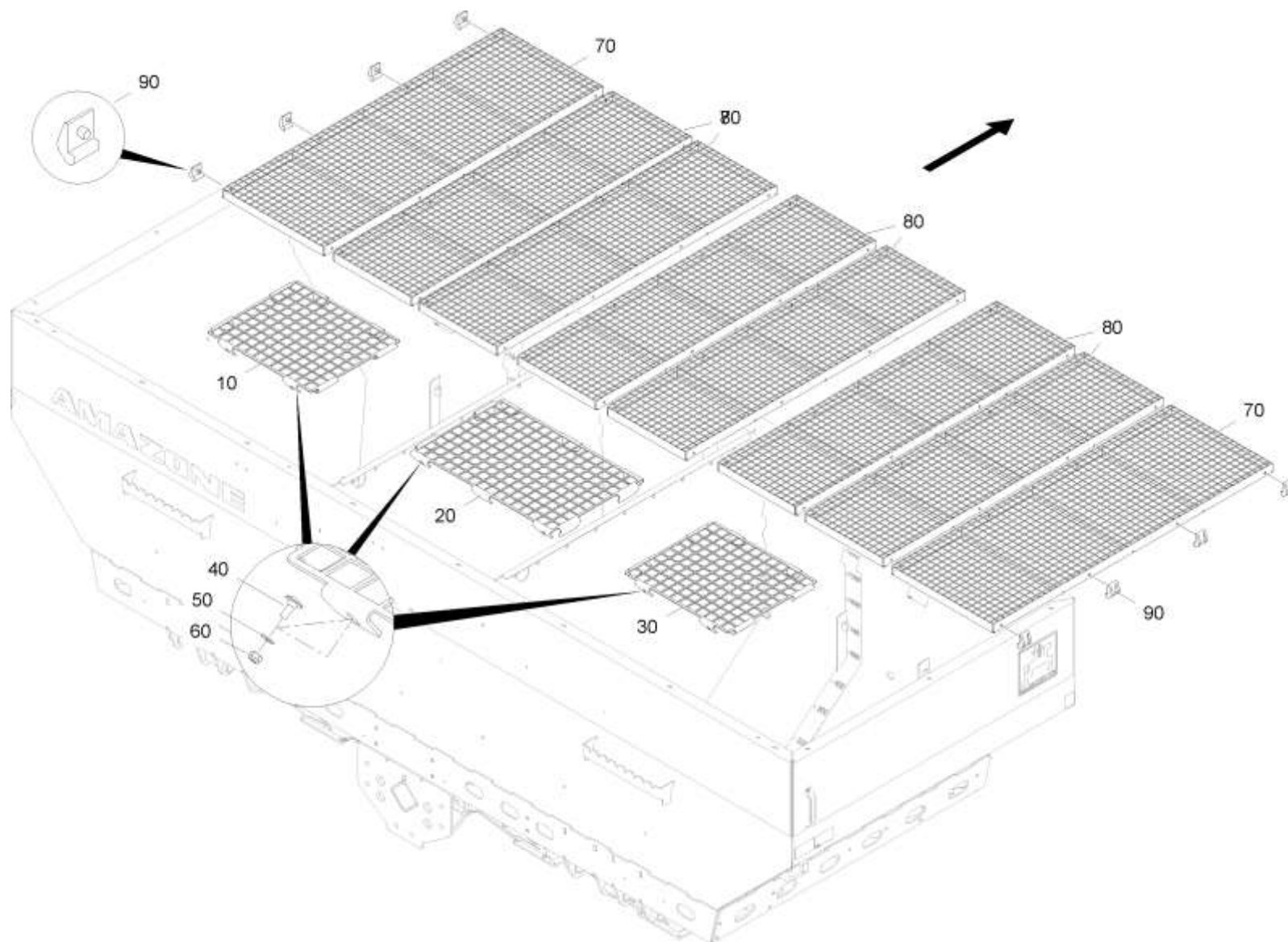
Бак, задняя часть ДМС 6000 л (ЕТВ-0000010488)



Бак, задняя часть DMC 6000 л (ЕТВ-0000010488)

Артикул	Элемент	Описание	Количество
117702	10	ВЕНАЕЛТЕР DMC 6000L (02/К5)	1
110173	20	FM AR072 POLYMAN (ABS) E/NI	4
DH141	30	Заклёпка	8
DA330	40	Болт с круглой головкой 8x30 VA	4
102167	50	ШБ ПЛАСТ. 8,5X 21X 1 FM AR071 GRIVORY GV-6H (14)	12
DF021	60	Шайба	4
DE537	70	Гайка	4
938013	80	ЛЮЧОК BL 10259 2X129X210 1.4301	4
DE264	90	Гайка	4
212591	100	КОРПУС ДАТЧИКА D= 18 (СБ)	10
ID470	110	ЗАГЛУШКА 915/50	1
ID060	120	Заглушка	2

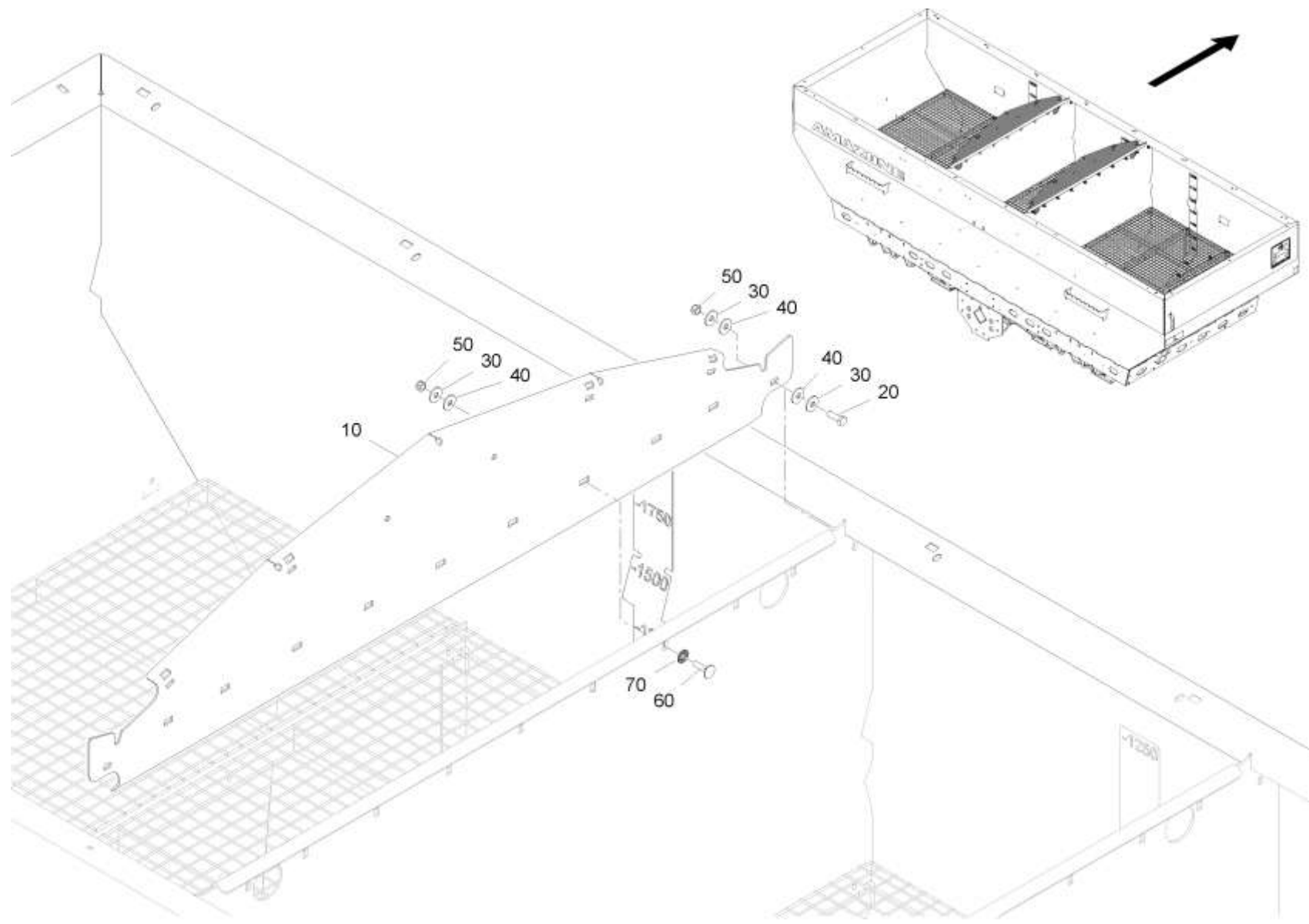
Контейнеры, экраны, защитные решетки, задняя часть DMC 6000 L (ETB-0000010507)



Контейнеры, экраны, защитные решетки, задняя часть DMC 6000 L (ETB-0000010507)

Артикул	Элемент	Описание	Количество
117705	10	SCHUTZGITTER 6000L 1 (02/K5)	1
117707	20	SCHUTZGITTER 6000L MITTE (02/K5)	1
117706	30	SCHUTZGITTER 6000L 2 (02/K5)	1
DA062	40	Болт с круглой головкой 8x20 VA	6
DF021	50	Шайба	6
DE537	60	Гайка	6
116786	70	SIEB DMC (02/K5)	2
118140	80	SIEB 6000L (02/K5)	6
1072100	90	KUNST. PUR 98-SH.	8

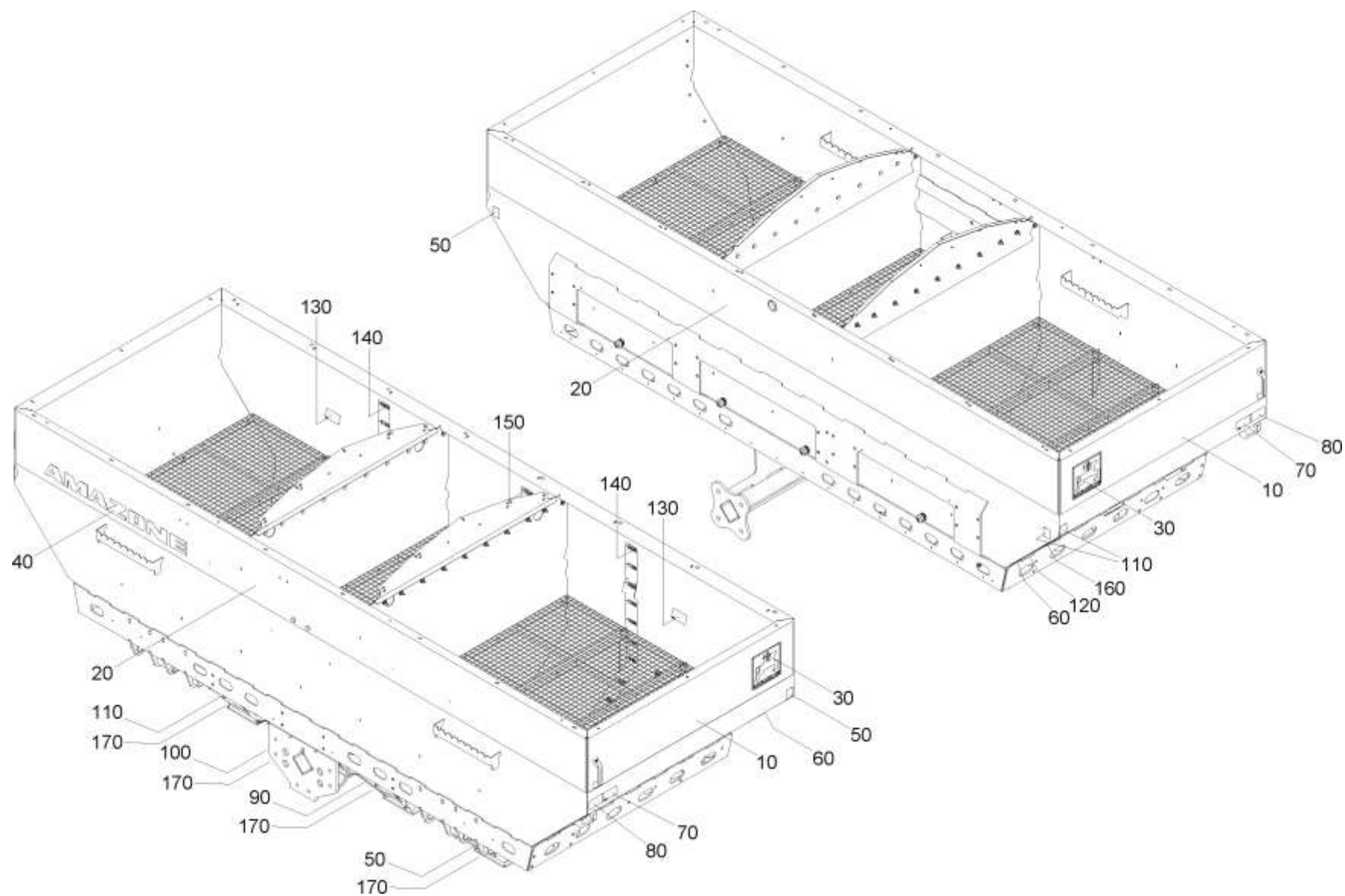
Разделительная пластина контейнера, задняя часть DMC 6000 л (ЕТВ-0000010512)



Разделительная пластина контейнера, задняя часть DMC 6000 л (ЕТВ-0000010512)

Артикул	Элемент	Описание	Количество
120725	10	ВЕНАЕЛТЕРТРЕННБЛЕЧ (11/К5)	2
DC036	20	Болт с шестигранной головкой ISO 4017 8x25 VA	4
DF176	30	Шайба	26
DF279	40	ШБ 34816 8,4X24X2 PA66 NT	26
DE537	50	Гайка	21
DA330	60	Болт с круглой головкой 8x30 VA	18
102167	70	ШБ ПЛАСТ. 8,5X 21X 1 FM AR071 GRIVORY GV-6H (14)	18

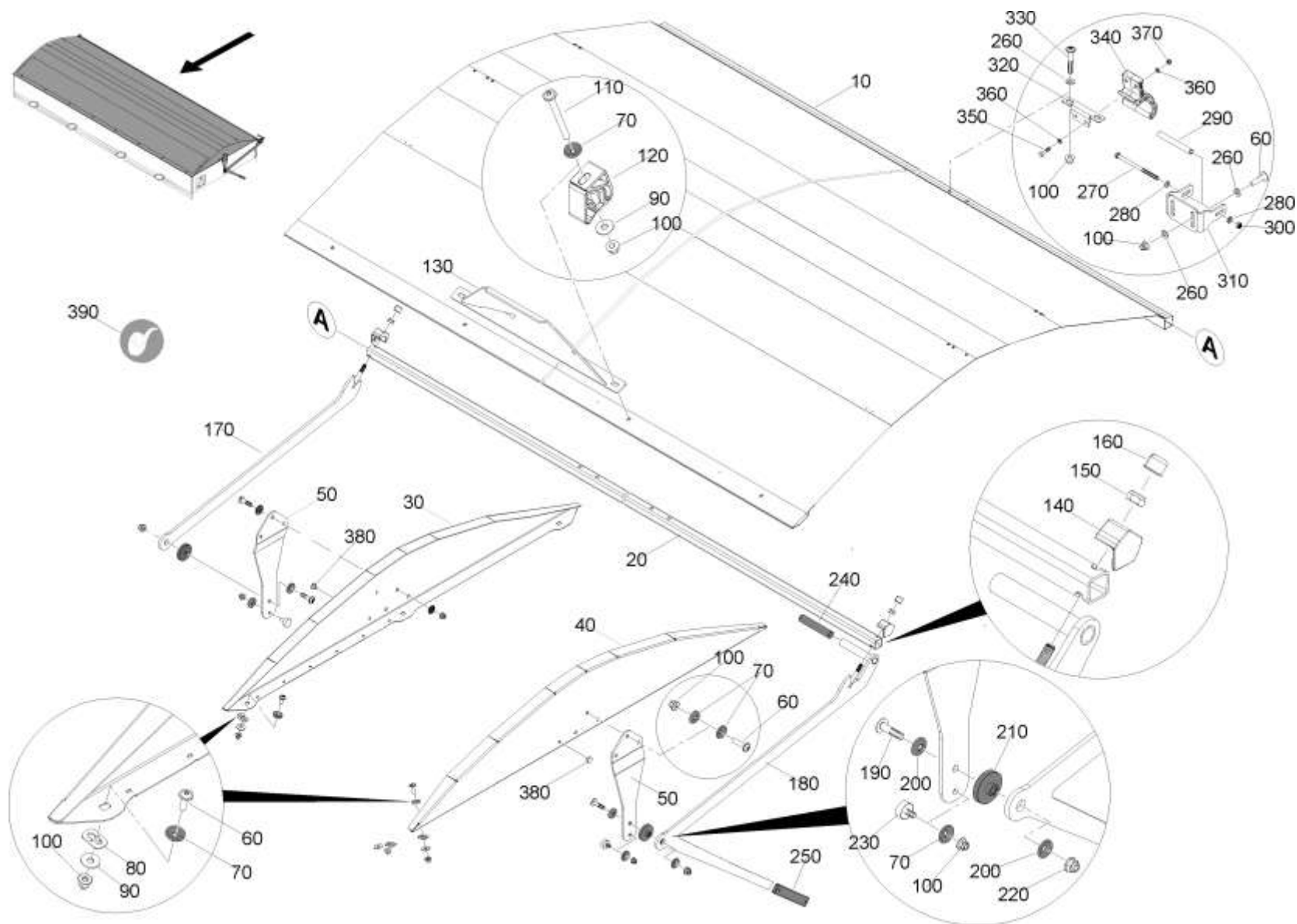
Контейнер для пленки, задняя часть DMC 6000 L механический (ЕТВ-0000010869)



Контейнер для пленки, задняя часть DMC 6000 L механический (ЕТВ-0000010869)

Артикул	Элемент	Описание	Количество
MF998	10	НАКЛЕЙКА ОРАНЖЕВАЯ L=1430 H=335 ORANGE	2
MF1008	20	НАКЛЕЙКА ОРАНЖЕВАЯ L=3985 H=335 ORANGE	2
MF999	30	НАКЛЕЙКА AMAZONE-LOGO L=200 H=200 WEISS	2
MF1000	40	НАКЛЕЙКА AMAZONE L=995 H=80 WEISS	1
ME1019	50	FOLIE ZIFFER 4	3
MD174	60	FOLIE UNTERLEGKEIL GEGEN WEGROLLEN	2
MD265	70	FOLIE EINATMEN VON GEFHRSTOFFEN	2
MD082	80	WARNBILDZEICHEN AWN090301	2
ME1018	90	НАКЛЕЙКА ЦИФРА 3	2
ME1017	100	Наклейка (DE)	2
ME1016	110	Наклейка (DE)	3
ME992	120	НАКЛЕЙКА ОЧИЩЕНИЕ ДОЗИР.МЕХАНИЗМА AWN090302	1
MD083	130	Наклейка опасность быть втянутым	2
ME1660	140	FOLIE FUELLSTAND SAAT 6000L	2
ME1661	150	FOLIE FUELLSTAND DUENGER 6000L	1
ME812	160	НАКЛЕЙКА DMC	1
MD077	170	НАКЛЕЙКА ОПАСНО ВРАЩАЮЩИЕСЯ ЧАСТИ WARNBILDZEICHEN AWN090301	8

Сворачиваемый тент DMC 6000L (ETB-0000005498)



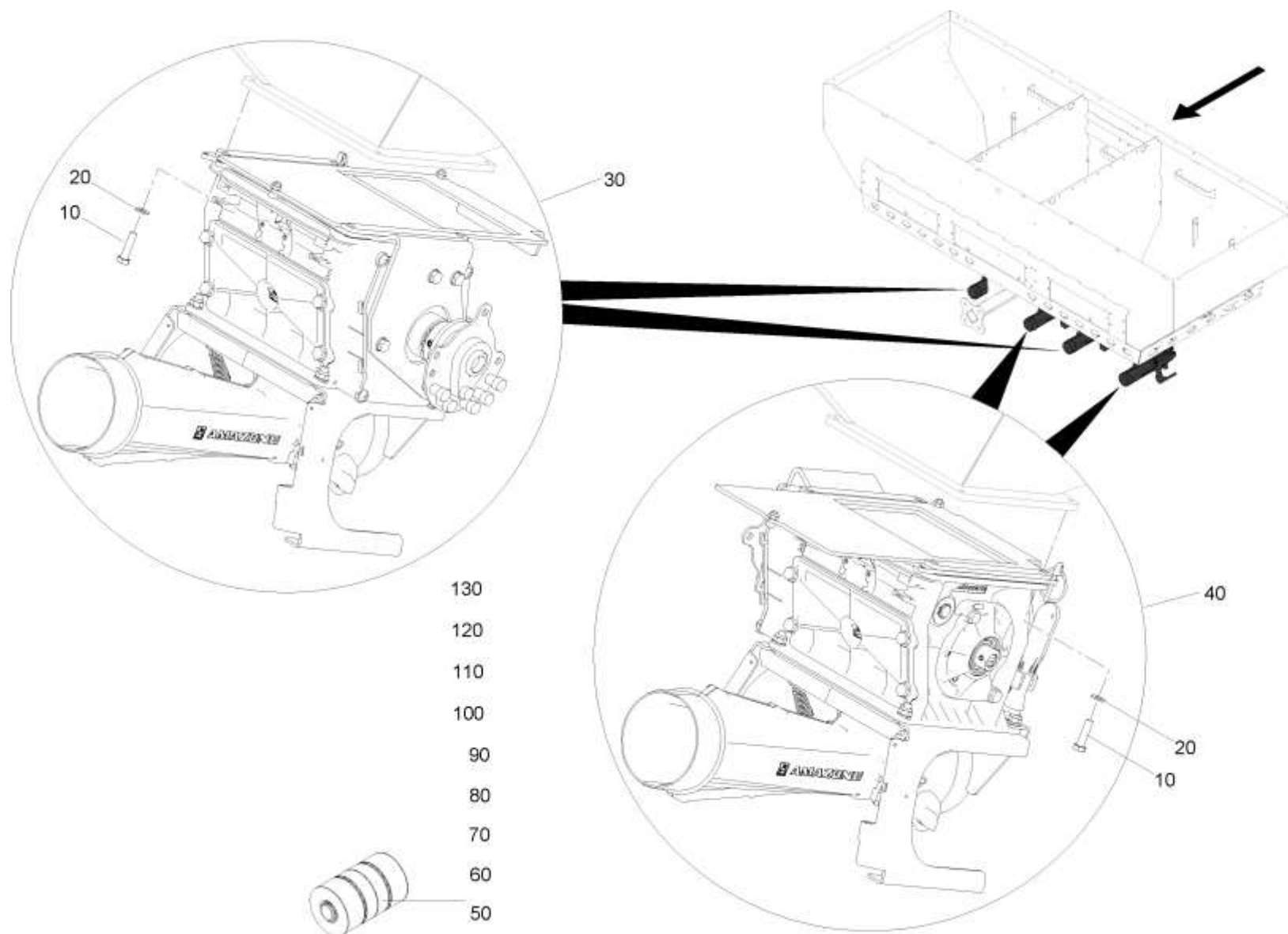
Сворачиваемый тент DMC 6000L (ETB-0000005498)

Артикул	Элемент	Описание	Количество
112515	10	ABDECKROLLPLANE DMC 6000L	1
111819	20	QUERROHR DMC 6000L (11/K5)	1
112518	30	GIEBELWAND RE (11/K5)	1
112517	40	GIEBELWAND LI. (11/K5)	1
112519	50	SCHWENKKONSOLE (11/K3)	2
DD479	60	Винт с полукруглой головкой DIN 34805-2 8x25 TX45 VA	16
101171	70	KUNST: PP+60%GF	28
923719	80	KUNST. POM SCHWARZ	6
DF279	90	ШБ 34816 8,4X24X2 PA66 NT	14
DE545	100	СТ-ГА 1663 М 8 А2 (В40) (DE)	30
DD686	110	Винт с полукруглой головкой DIN 34805-2 8x90 TX45 VA	8
949404	120	SCHLAUCHHALTER	8
119526	130	PLANENANSCHLAG (05/K5)	1
939379	140	SPANNPRISMA	2
DE538	150	Гайка	2
ID339	160	KLEMMKAPPE SW15-1-G15 PE	2
112508	170	HEBEL R-PLANE RE (11/K3)	1
112509	180	HEBEL R-PLANE LI (11/K3)	1
DD680	190	Винт с полукруглой головкой DIN 34805-2 10x40 TX50 VA	2
101170	200	ШБ KUNST 10,1X 28X 15 М. ANSATZ KUNST: PP+60%GF	4
112516	210	LAGERBUCHSE ROLLPLANE	2
DE546	220	Гайка	2
HF069	230	АМОТИЗАТОР 95364-A- 25X10 NR 55 S M8X20	2

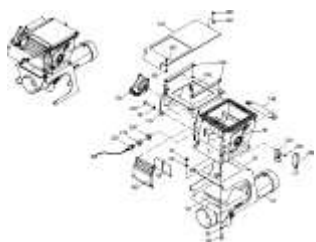
Сворачиваемый тент DMC 6000L (ETB-0000005498)

Артикул	Элемент	Описание	Количество
KB057	240	Держатель рукоятки виниловый	1
KB085	250	HANDGRIFF 25X8 L= 160	1
DF408	260	Шайба	12
DB586	270	Болт с шестигранной головкой ISO 4014 6x100 VA	2
DF011	280	Шайба	4
116213	290	DISTANZROHR	2
DE578	300	Гайка	2
116666	310	VERSCHLUSSBLECH (11/K5)	2
116667	320	GRIFFHALTER	2
DD558	330	Винт с полукруглой головкой DIN 34805-2 8x50 TX45 VA	4
101597	340	GRIFFRASTE	2
DC253	350	Болт с шестигранной головкой ISO 4017 5x20 VA	4
DF007	360	Шайба	8
DE577	370	Гайка 985 M 5 A2-70 (B40)	4
ID019	380	ЗАГЛУШКА 300 F 3 TPE HITZEBESTAENDIG	2
FH089	390	ROLLE A 10M	10

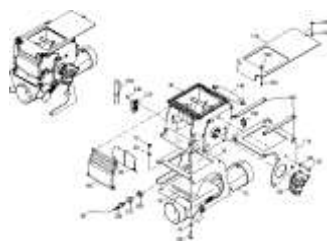
Механическая дозирующая задняя часть DMC 6000 л (ЕТВ-0000009227)



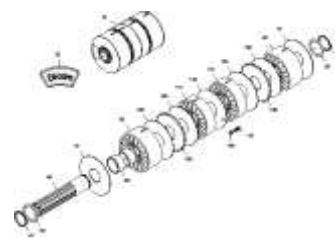
Механическая дозирующая задняя часть DMC 6000 л (ЕТВ-0000009227)



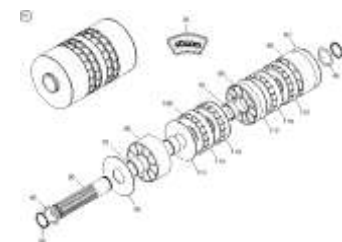
ЕТВ-0000009171, Дозировка
6000 л механическая правая



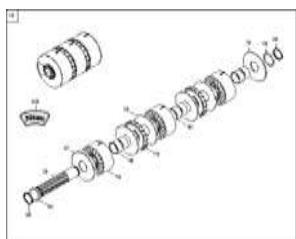
ЕТВ-0000009172, Дозировка
6000 л механическая левая



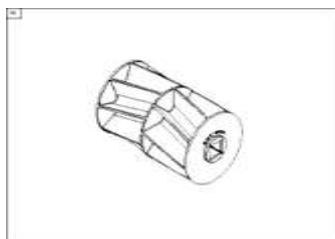
ЕТВ-0000006887, Дозирующий
ролик 7,5 куб.см с 8.2022



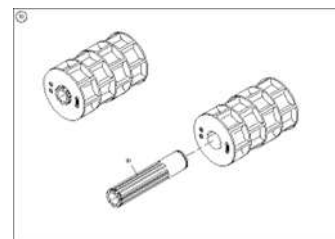
ЕТВ-0000006978, Дозирующий
ролик 40 куб. см с 8.2022



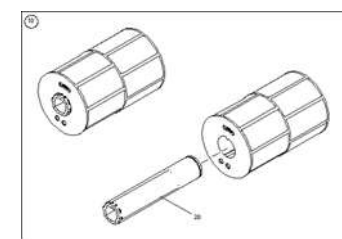
ЕТВ-0000007799,
Дозирующий ролик 20 см³



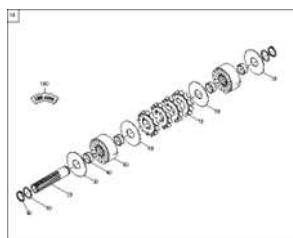
ЕТВ-0000010459, Дозирующий
ролик 880 см³



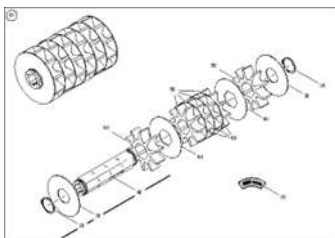
ЕТВ-0000008387, Дозирующий
ролик 350 см³



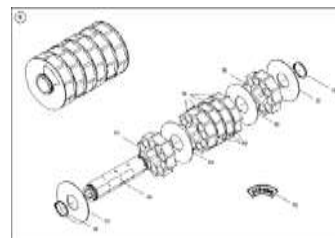
ЕТВ-0000007920, Дозирующий
ролик 660 куб.см



ЕТВ-0000007807,
Дозирующий ролик 100
см³



ЕТВ-0000007897, Дозирующий
ролик 600 куб.см

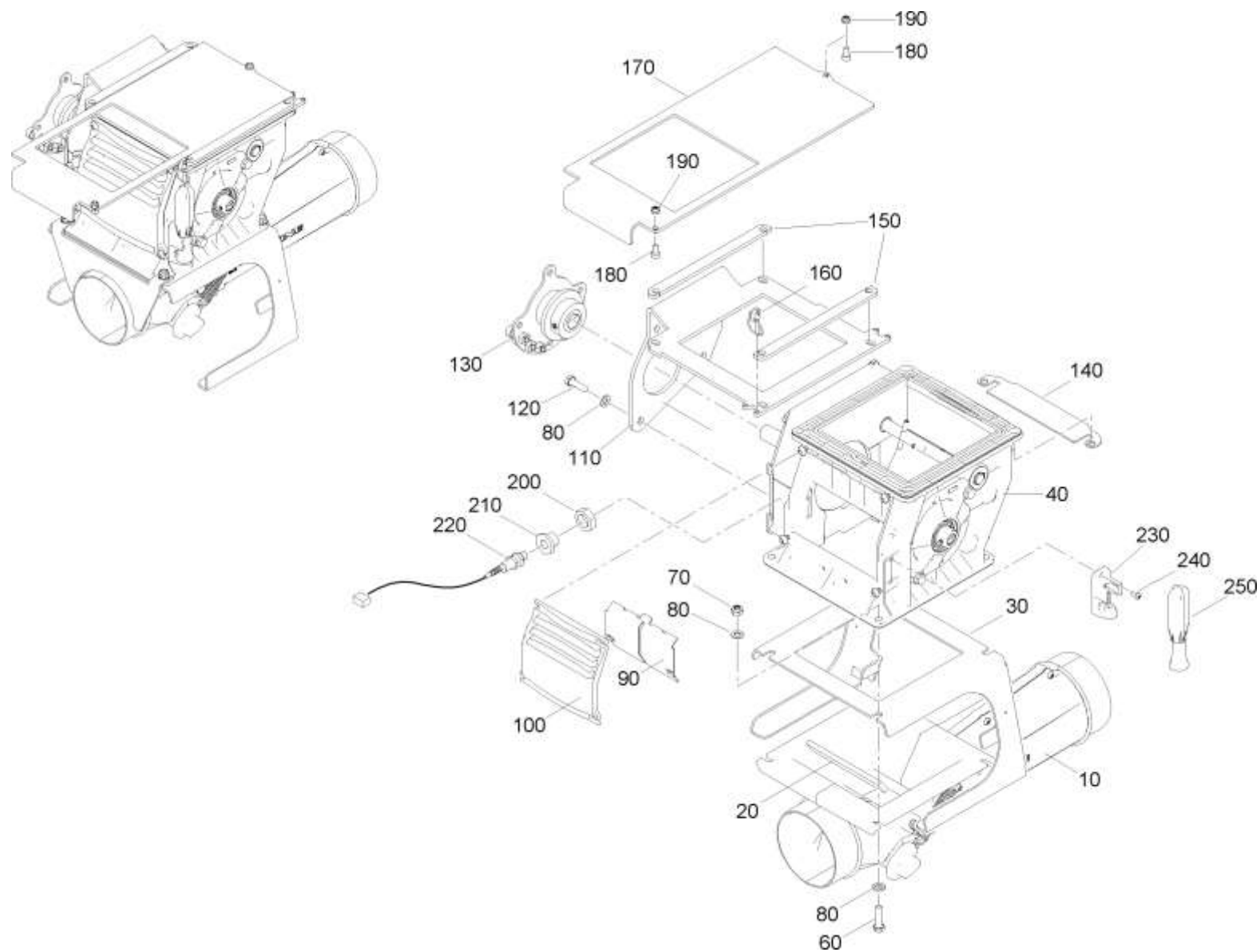


ЕТВ-0000007900, Дозирующий
ролик 210 см³

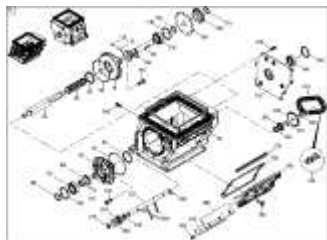
Механическая дозирующая задняя часть DMC 6000 л (ЕТВ-0000009227)

Объект	Артикул	Элемент	Описание	Количество
	DC151	10	Болт с шестигранной головкой ISO 4017 8x30 VA	16
	DF021	20	Шайба	7
	ЕТВ-0000009171	30	Дозировка 6000 л механическая правая	
	ЕТВ-0000009172	40	Дозировка 6000 л механическая левая	
F050.1	ЕТВ-0000006887	50	Дозирующий ролик 7,5 куб.см с 8.2022	
F062	ЕТВ-0000006978	60	Дозирующий ролик 40 куб. см с 8.2022	
K003	ЕТВ-0000007799	70	Дозирующий ролик 20 см ³	
	ЕТВ-0000010459	80	Дозирующий ролик 880 см ³	
E0400	ЕТВ-0000008387	90	Дозирующий ролик 350 см ³	
E0411	ЕТВ-0000007920	100	Дозирующий ролик 660 куб.см	
K005	ЕТВ-0000007807	110	Дозирующий ролик 100 см ³	
E0404	ЕТВ-0000007897	120	Дозирующий ролик 600 куб.см	
E0405	ЕТВ-0000007900	130	Дозирующий ролик 210 см ³	

Дозировка 6000 л механическая правая (ЕТВ-0000009171)



Дозировка 6000 л механическая правая (ЕТВ-0000009171)



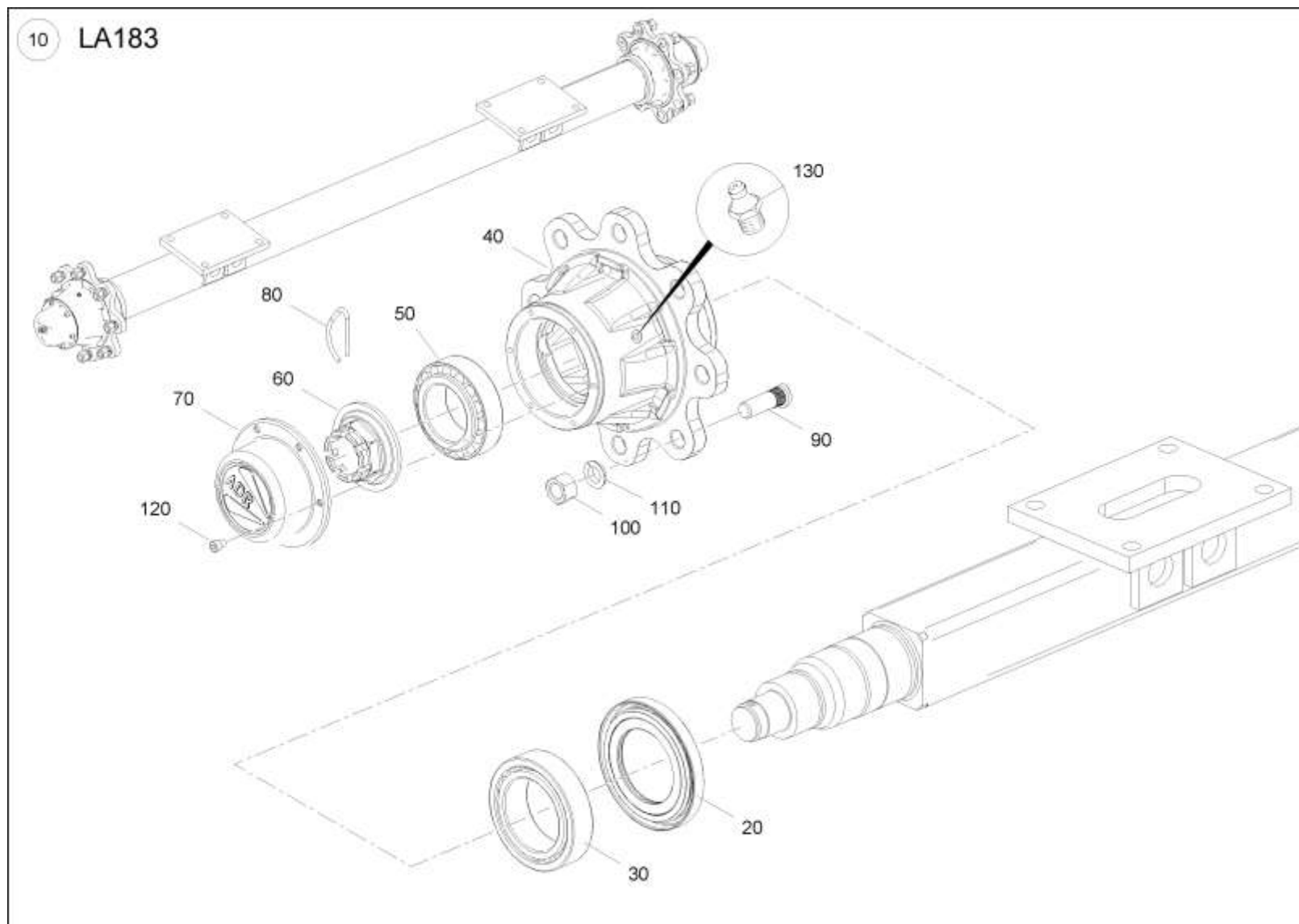
ЕТВ-0000005077,
Одинарный дозатор DMC
пр.

Дозировка 6000 л механическая правая (ЕТВ-0000009171)

Объект	Артикул	Элемент	Описание	Количество
	204561	10	ИНЖЕКТОР 110 (СБ)	1
	117152	20	DICHTUNG	1
	224830	30	HALTER ABDREHSACK (02/K3)	1
	106538	40	EINZELDOSIERUNG DMC RE	1
J081	ЕТВ-0000005077	40	Одинарный дозатор DMC пр.	
	DC151	60	Болт с шестигранной головкой ISO 4017 8x30 VA	4
	DE537	70	Гайка	4
	DF021	80	Шайба	12
	236594	90	BLENDE	1
	224312	100	FRONTDECKEL OFFEN	1
	107199	110	VERSTAERKUNGSBLECH RE. (02/K5)	1
	DC036	120	Болт с шестигранной головкой ISO 4017 8x25 VA	4
	930628	130	БЛОК СО СРЕЗН ПАЛЬЦАМИ DMC (СБ)	1
	936926	140	ПЛАСТИНА BL 9445 2X 40X 211 1.4301+2B	1
	937576	150	Направляющая	2
	DG075	160	ОТКД-ШТЕ 11023 4X27 (B07) AWN020401	1
	937584	170	ШИБЕР 1.4301 ЛС 19904 4,0А X1000X2000 08X18H10	1
	DA656	180	Болт с цилиндрической головкой ISO 4762 6x12 VA	2
	DE578	190	Гайка	2
	DE630	200	6КТ-MU 4035 M18 A4-035	1
	116643	210	REDUZIERVERBINDUNG M18 M12X1	1
	NH073	220	ДАТЧИК ИНДУКЦИОННЫЙ 1,1М AMP-ST	1
	216746	230	ДЕРЖАТЕЛЬ РУЧКИ SW13 FM GRILON BG50FC ORANGE	1

Дозировка 6000 л механическая правая (ЕТВ-0000009171)

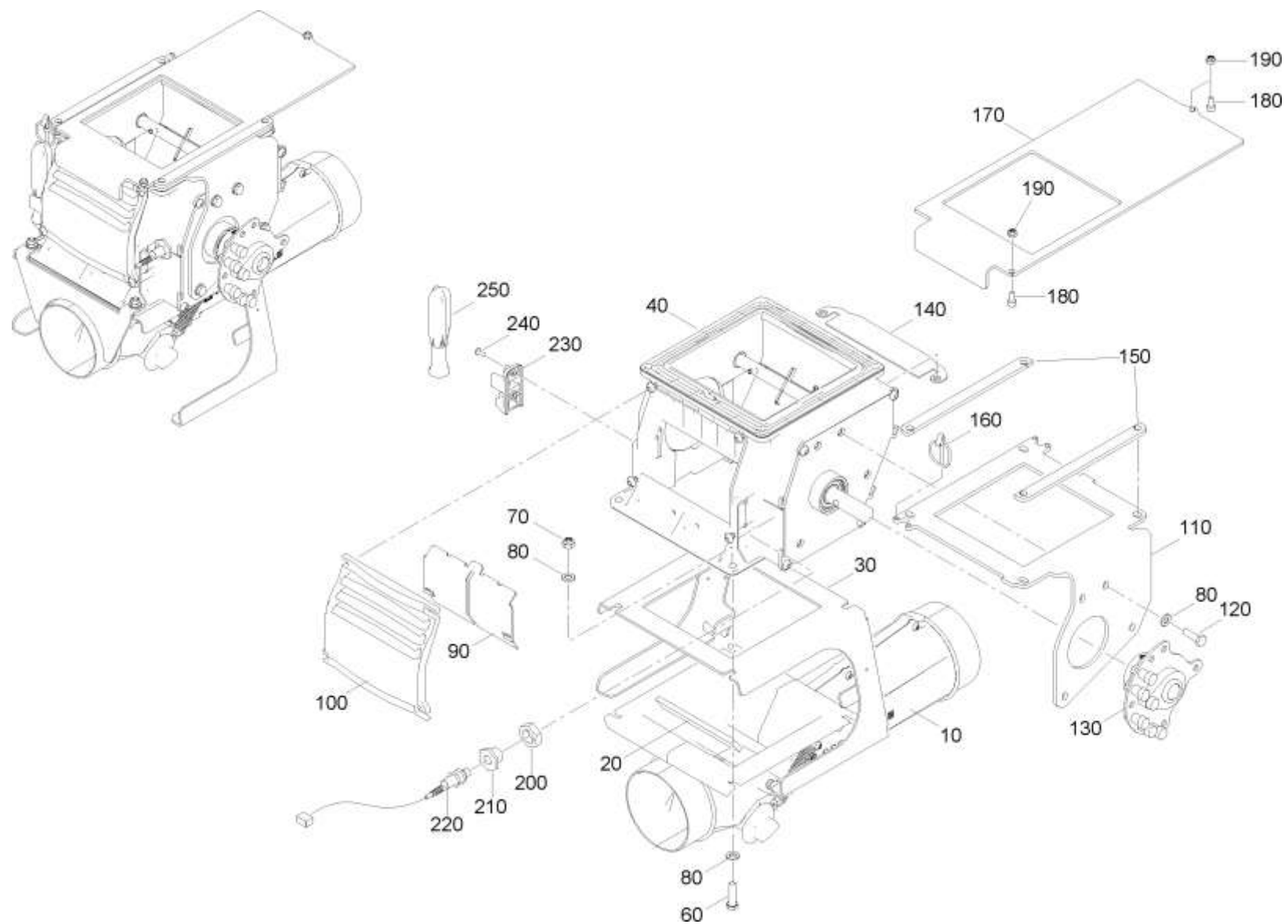
Объект	Артикул	Элемент	Описание	Количество
	DD507	240	Винт для листового металла ISO 14585 4,2x13 TX20 C VA	2
	216747	250	РУЧКА SW13 FM GRILON BG50FC ORANGE	1



(RUS)Laufachse 2300 (2) (ETB-005077)

Артикул	Элемент	Описание	Количество
LA183	10	Бестормозная ось 2300 mm 8/220/275	1
Y5531092	20	Кольцо защитное	2
YY01631	30	KEGELROLLENLAGER 33018	2
Y61L8UA003	40	8 / 220 / 275	2
Y59133114	50	Подшипник роликовый	2
Y908DF4865	60	Гайка	2
YY00042	70	Колпак ступицы	1
Y58209	80	Шплинт для гайки M48	2
Y57120B7	90	Шпилька крепления	16
Y57320B1	100	Гайка ступицы	16
DF341	110	Шайба	1
DA116	120	Болт с цилиндрической головкой ISO 4762 8x10 8.8 VZ	1
Y98608A1	130	Ниппель	2

Дозировка 6000 л механическая левая (ЕТВ-0000009172)



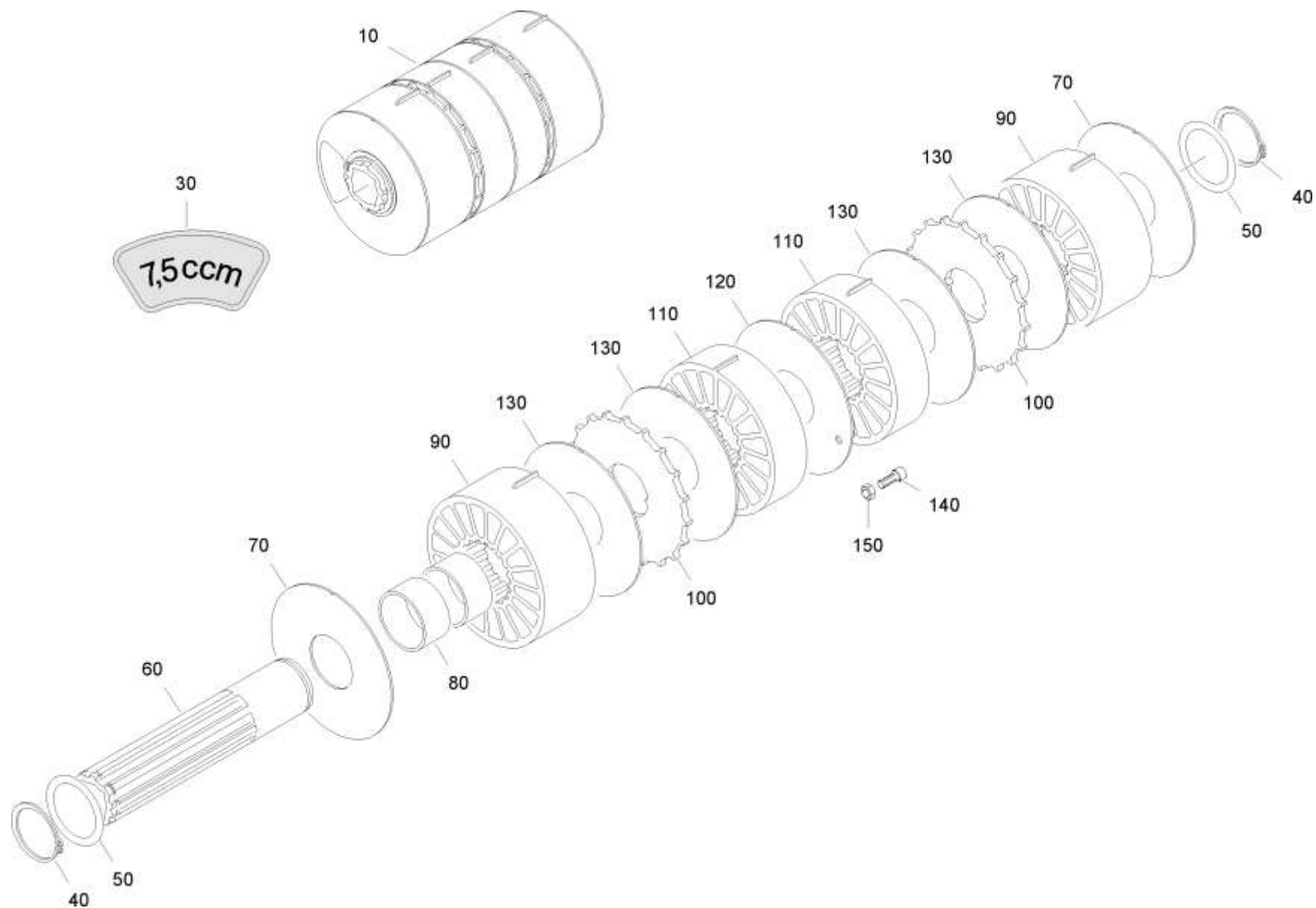
Дозировка 6000 л механическая левая (ЕТВ-0000009172)

Артикул	Элемент	Описание	Количество
204561	10	ИНЖЕКТОР 110 (СБ)	1
117152	20	DICHTUNG	1
224830	30	HALTER ABDREHSACK (02/K3)	1
106933	40	EINZELDOSIERUNG DMC LI	1
DC151	60	Болт с шестигранной головкой ISO 4017 8x30 VA	4
DE537	70	Гайка	4
DF021	80	Шайба	12
236594	90	BLENDE	1
224312	100	FRONTDECKEL OFFEN	1
107198	110	VERSTAERKUNGSBLECH LI. (02/K5)	1
DC036	120	Болт с шестигранной головкой ISO 4017 8x25 VA	4
930628	130	БЛОК СО СРЕЗН ПАЛЬЦАМИ DMC (СБ)	1
936926	140	ПЛАСТИНА BL 9445 2X 40X 211 1.4301+2B	1
937576	150	Направляющая	2
DG075	160	ОТКД-ШТЕ 11023 4X27 (B07) AWN020401	1
937584	170	ШИБЕР 1.4301 ЛС 19904 4,0А Х1000Х2000 08Х18Н10	1
DA656	180	Болт с цилиндрической головкой ISO 4762 6x12 VA	2
DE578	190	Гайка	2
DE630	200	6КТ-МУ 4035 M18 A4-035	1
116643	210	REDUZIERVERBINDUNG M18 M12X1	1
NH073	220	ДАТЧИК ИНДУКЦИОННЫЙ 1,1М AMP-ST	1
216746	230	ДЕРЖАТЕЛЬ РУЧКИ SW13 FM GRILON BG50FC ORANGE	1
DD507	240	Винт для листового металла ISO 14585 4,2x13 TX20 C VA	2

Дозировка 6000 л механическая левая (ЕТВ-0000009172)

Артикул	Элемент	Описание	Количество
216747	250	РУЧКА SW13 FM GRILON BG50FC ORANGE	1

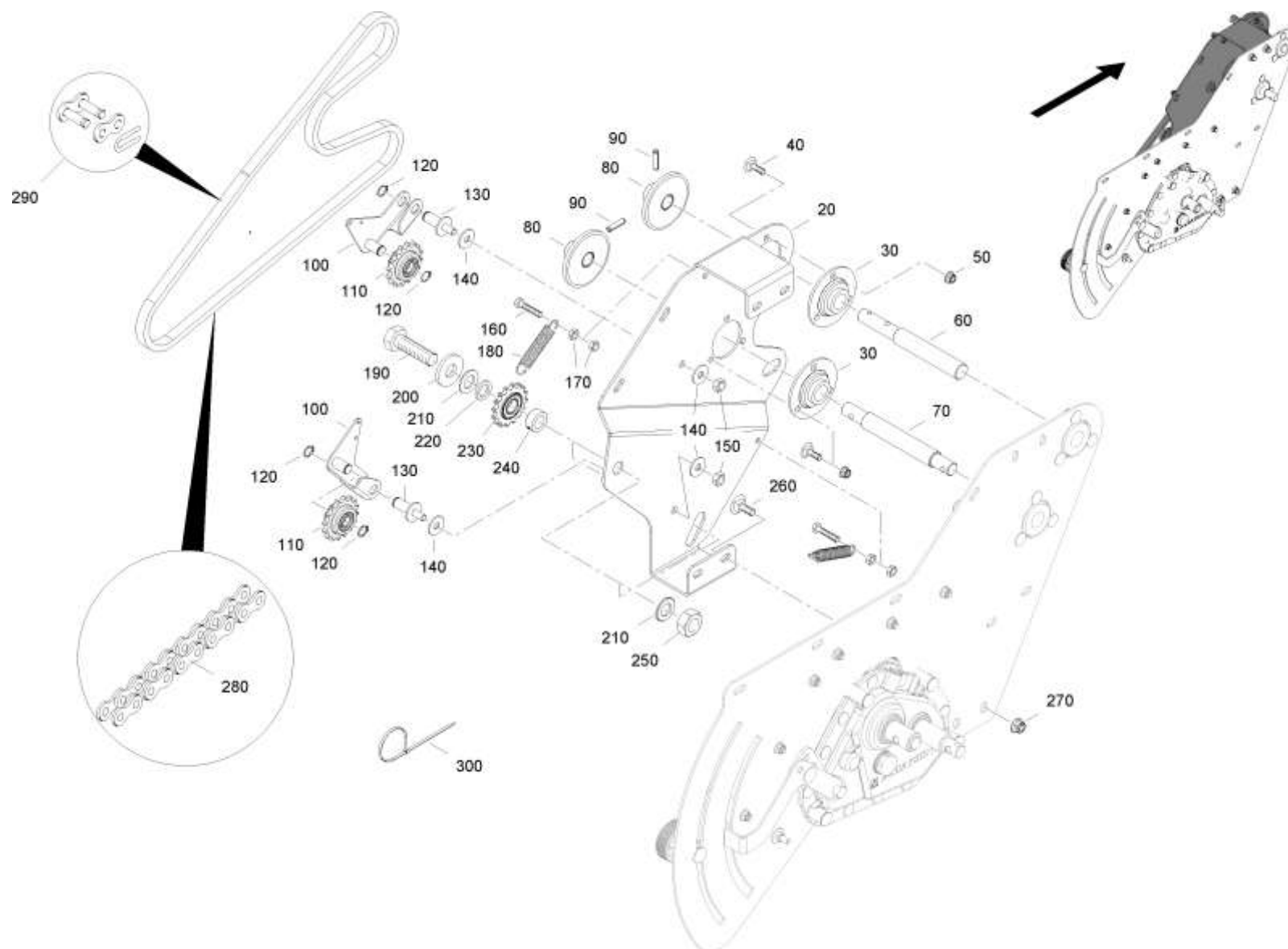
Дозирующий ролик 7,5 куб.см с 8.2022 (ЕТВ-000006887)



Дозирующий ролик 7,5 куб.см с 8.2022 (ЕТВ-0000006887)

Артикул	Элемент	Описание	Количество
221869	10	Дозирующая катушка 7,5 см ³	1
ME1004	30	FOLIE 7,5 CCM	1
DL217	40	Кольцо стопорное	2
DL332	50	Шайба	2
230151	60	Насадка на вал дозирующей катушки	1
912110	70	Диск разделительный толщина 1,5 мм диаметр 100 мм	2
CH125	80	GLEIT-LA ZB D= 35/ 39 L= 14	6
230152	90	ZWISCHENRAD	2
976732	100	Дозирующие колесо	2
234127	110	ZWISCHENRAD	2
212296	120	TRENNSCHEIBE DI35	1
230154	130	TRENNSCHEIBE	4
DA939	140	Болт с цилиндрической головкой ISO 4762 5x10 VA	1
DE135	150	Гайка	1

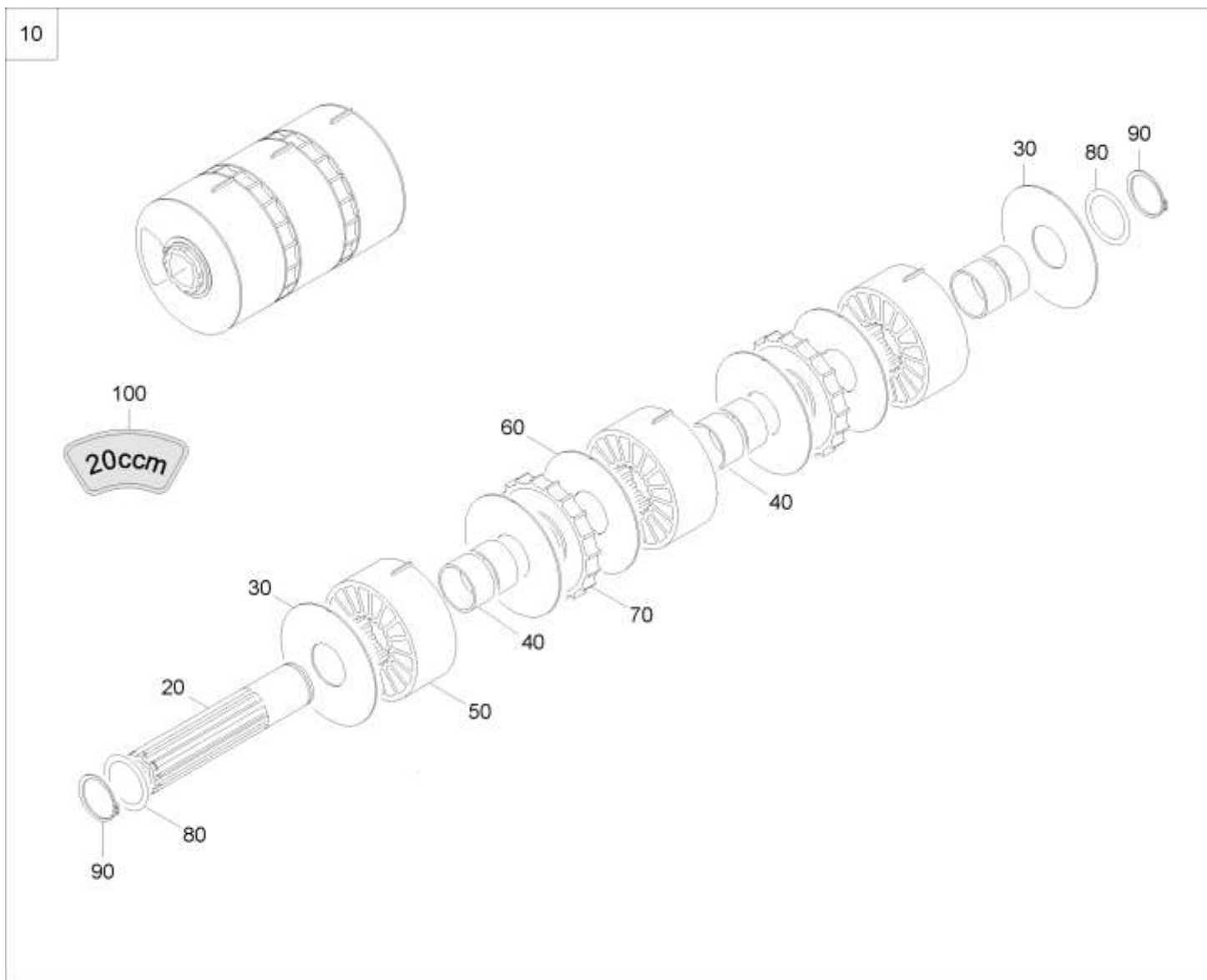
Дозирующий ролик 40 куб. см с 8.2022 (ЕТВ-000006978)



Дозирующий ролик 40 куб. см с 8.2022 (ЕТВ-0000006978)

Артикул	Элемент	Описание	Количество
207504	10	Дозирующая катушка 40 см ³	1
ME1106	20	FOLIE 40 CCM	1
DL217	30	Кольцо стопорное	2
DL332	40	Шайба	2
230151	50	Насадка на вал дозирующей катушки	1
912110	60	Диск разделительный толщина 1,5 мм диаметр 100 мм	2
CH125	70	GLEIT-LA ZB D= 35/ 39 L= 14	5
230152	80	ZWISCHENRAD	2
207505	90	ZWISCHENRAD	1
961446	100	Колесо дозирующее мелкое пластмассовое	4
230154	110	TRENNSCHEIBE	6

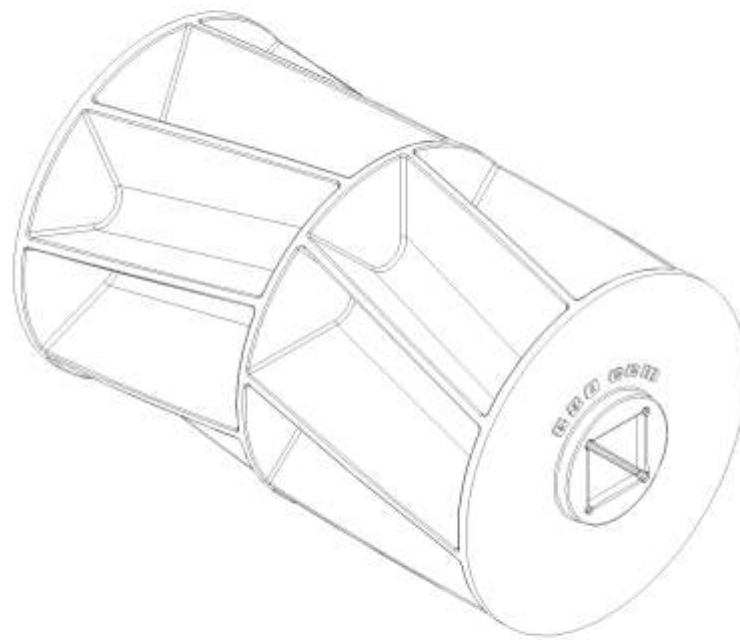
Дозирующий ролик 20 см³ (ЕТВ-0000007799)



Дозирующий ролик 20 см³ (ЕТВ-0000007799)

Артикул	Элемент	Описание	Количество
221870	10	Дозирующая катушка 20 см ³	1
230151	20	Насадка на вал дозирующей катушки	1
912110	30	Диск разделительный толщина 1,5 мм диаметр 100 мм	2
CH125	40	GLEIT-LA ZB D= 35/ 39 L= 14	6
230152	50	ZWISCHENRAD	3
230154	60	TRENNSCHEIBE	4
961446	70	Колесо дозирующее мелкое пластмассовое	2
DL332	80	Шайба	2
DL217	90	Кольцо стопорное	2
ME1003	100	FOLIE 20 CCM	1

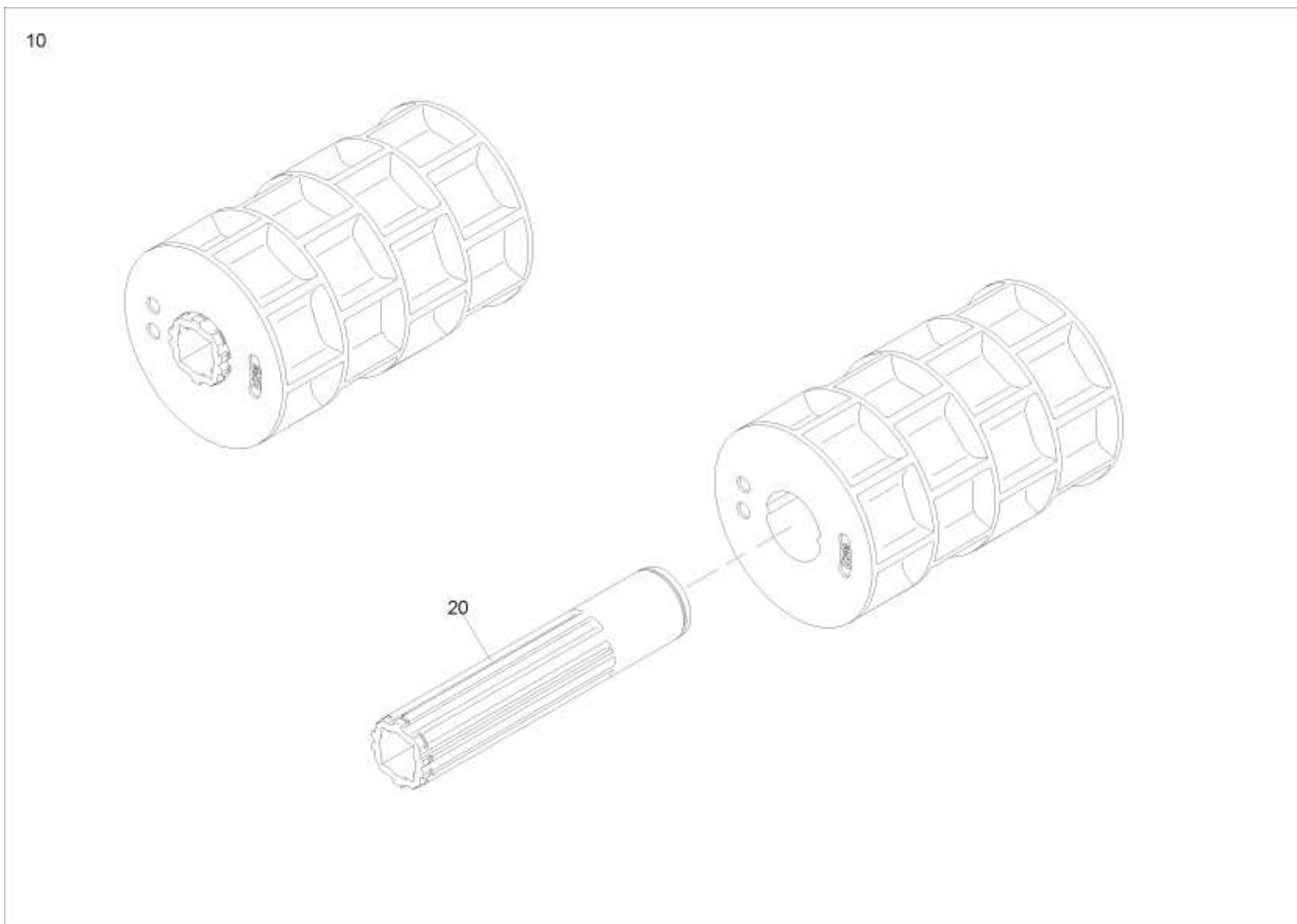
10



Дозирующий ролик 880 см³ (ЕТВ-0000010459)

Артикул	Элемент	Описание	Количество
232333	10	Дозирующая катушка 880 см ³	1

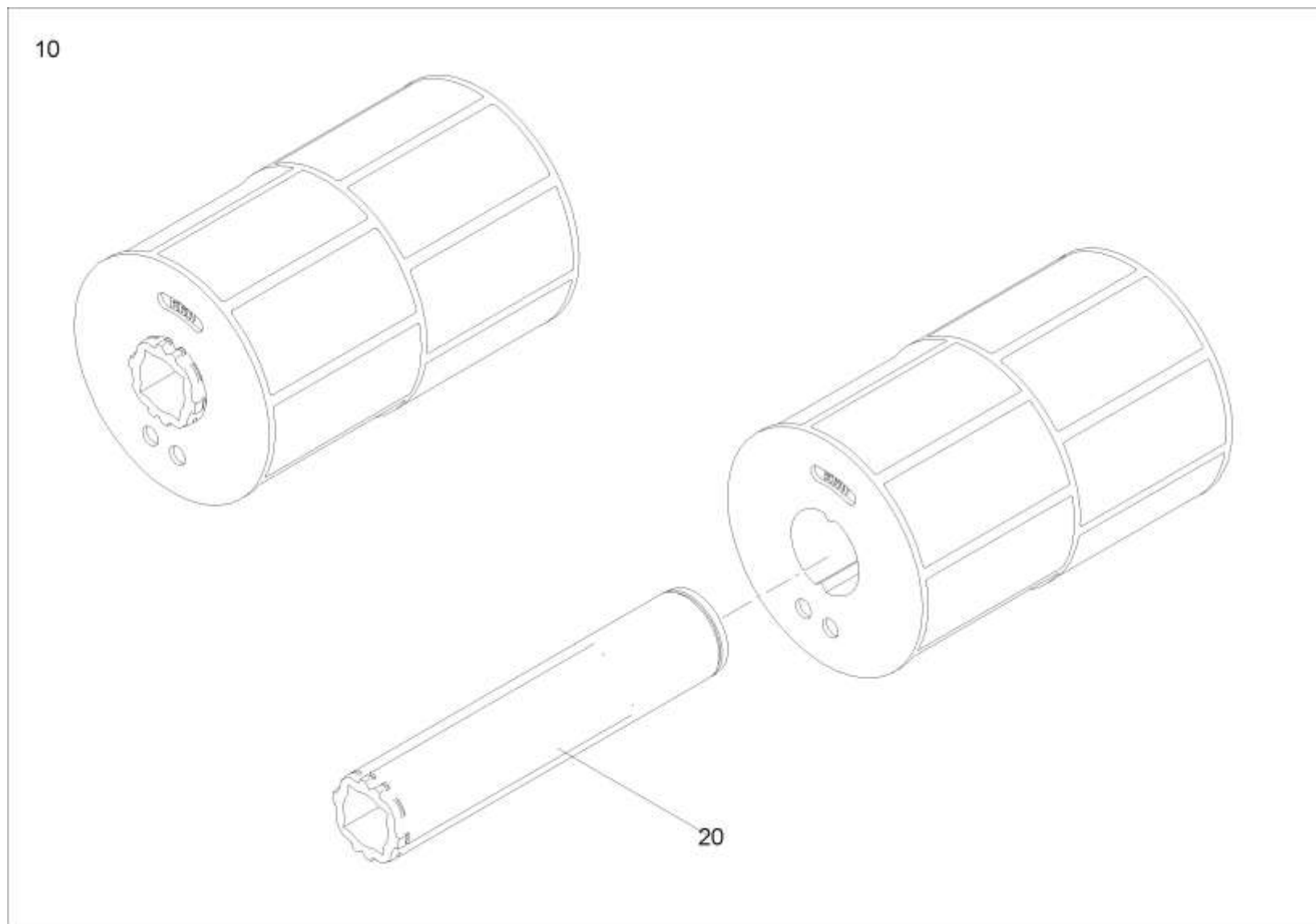
Дозирующий ролик 350 см³ (ЕТВ-0000008387)



Дозирующий ролик 350 см³ (ЕТВ-0000008387)

Артикул	Элемент	Описание	Количество
232690	10	Дозирующая катушка 350 см ³	1
202146	20	Насадка на вал дозирующей катушки	1

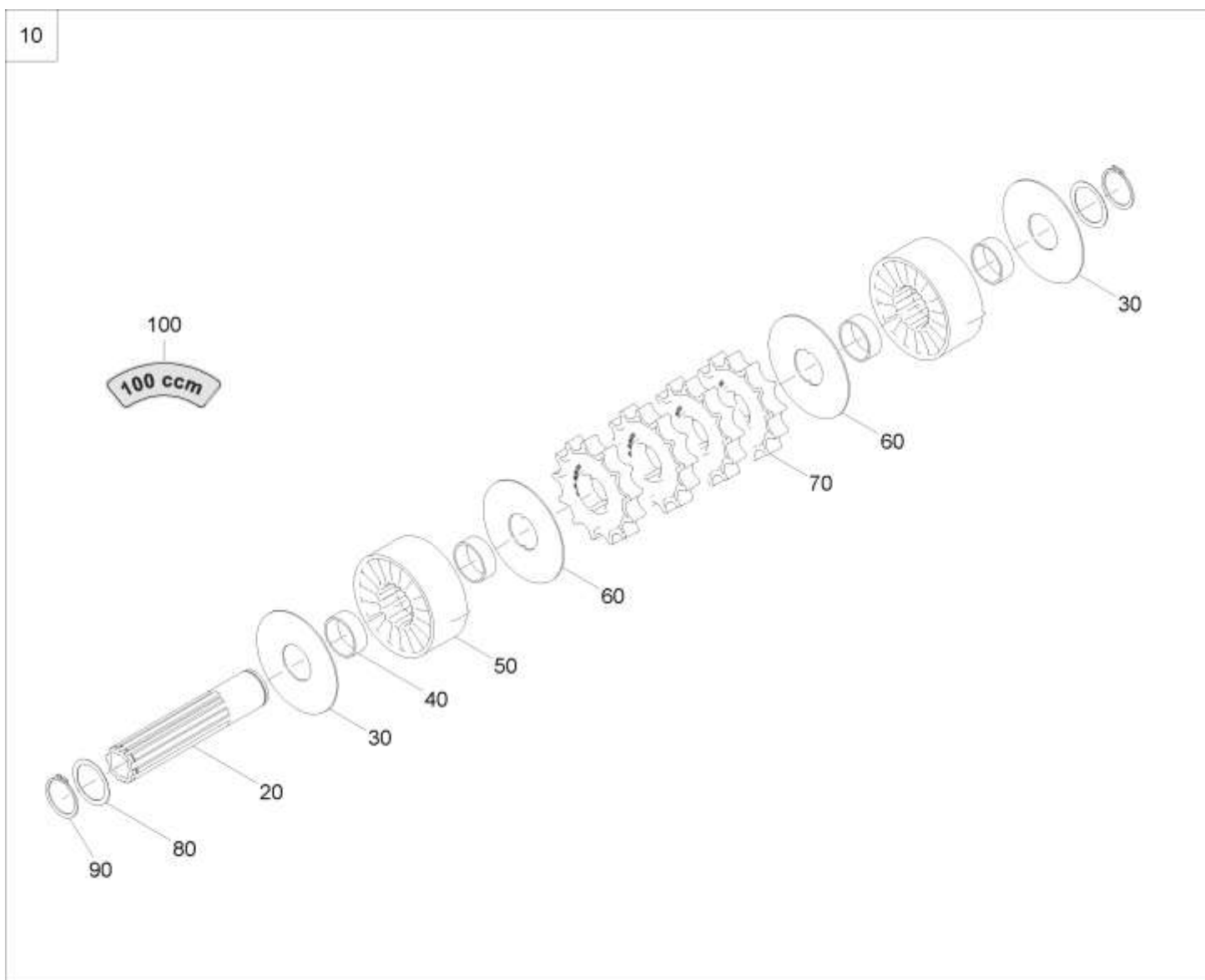
Дозирующий ролик 660 куб.см (ЕТВ-0000007920)



Дозирующий ролик 660 куб.см (ЕТВ-0000007920)

Артикул	Элемент	Описание	Количество
232692	10	Дозирующая катушка 660 см ³	1
230151	20	Насадка на вал дозирующей катушки	1

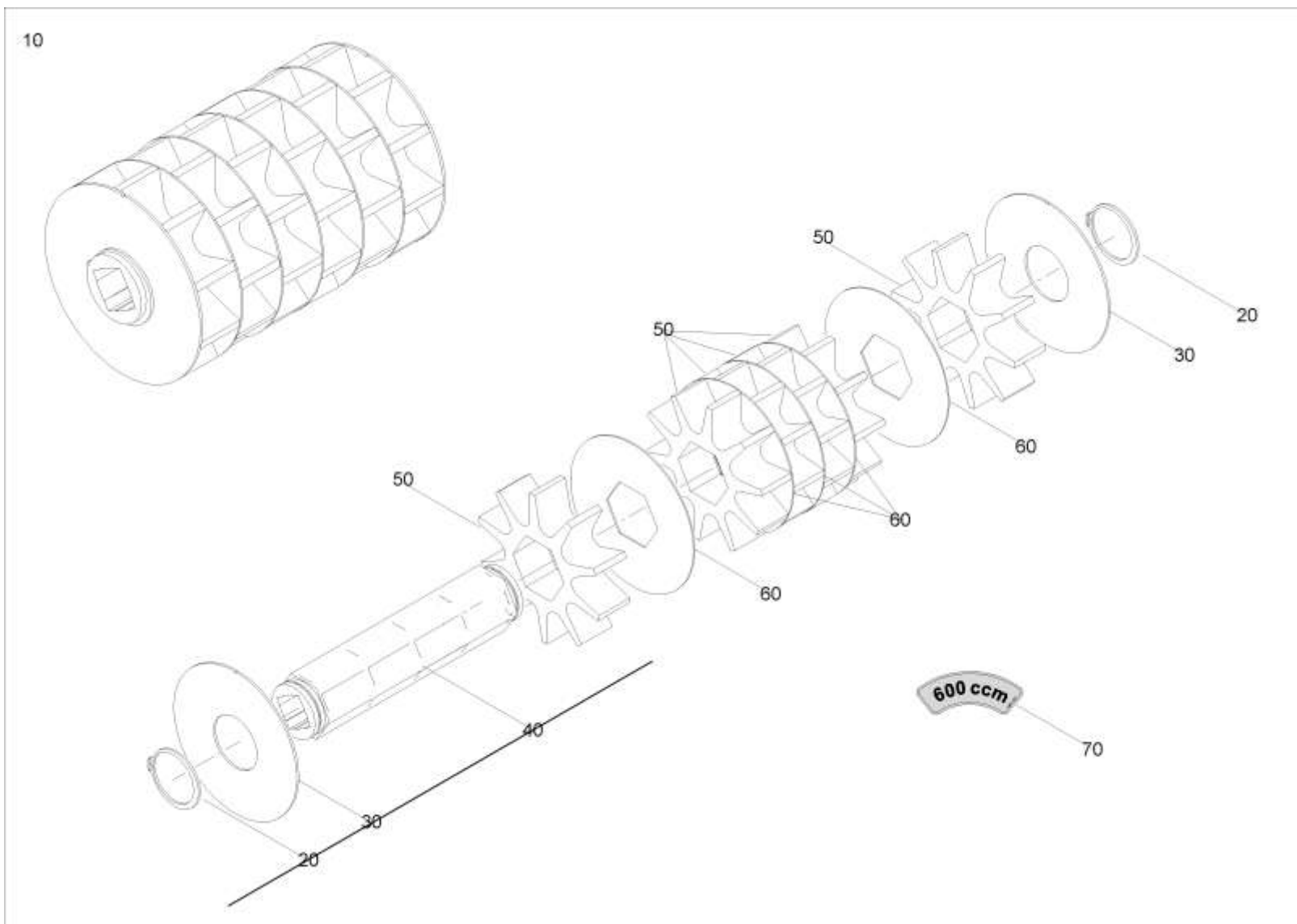
Дозирующий ролик 100 см³ (ЕТВ-0000007807)



Дозирующий ролик 100 см³ (ЕТВ-0000007807)

Артикул	Элемент	Описание	Количество
236108	10	Дозирующая катушка 100 см ³	1
230151	20	Насадка на вал дозирующей катушки	1
912110	30	Диск разделительный толщина 1,5 мм диаметр 100 мм	2
CH125	40	GLEIT-LA ZB D= 35/ 39 L= 14	4
230152	50	ZWISCHENRAD	2
230154	60	TRENNSCHEIBE	5
227607	70	DOSIERRAD 25 CCM	4
DL332	80	Шайба	2
DL217	90	Кольцо стопорное	2
ME1595	100	FOLIE 100CCM	1

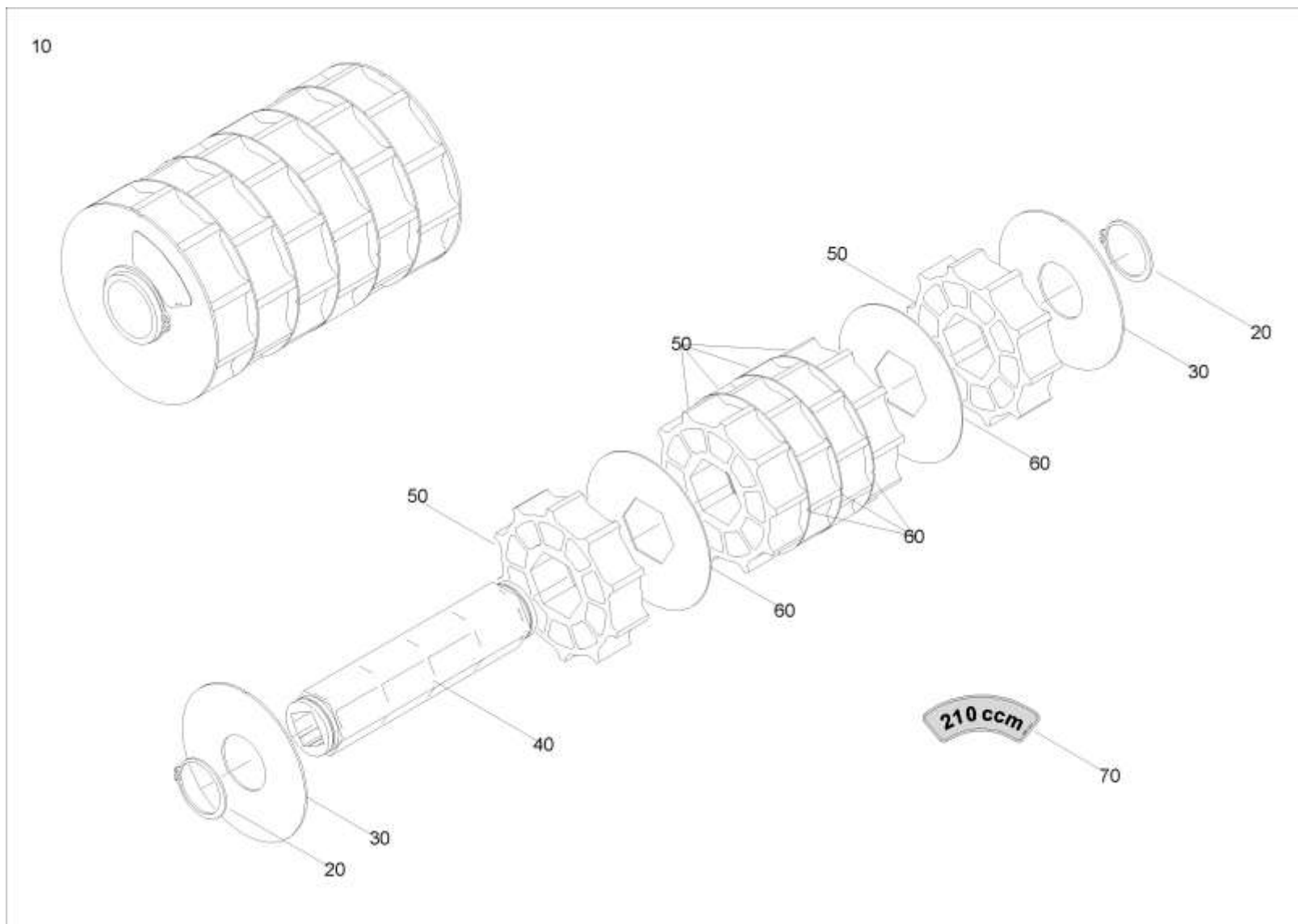
Дозирующий ролик 600 куб.см (ЕТВ-0000007897)



Дозирующий ролик 600 куб.см (ЕТВ-0000007897)

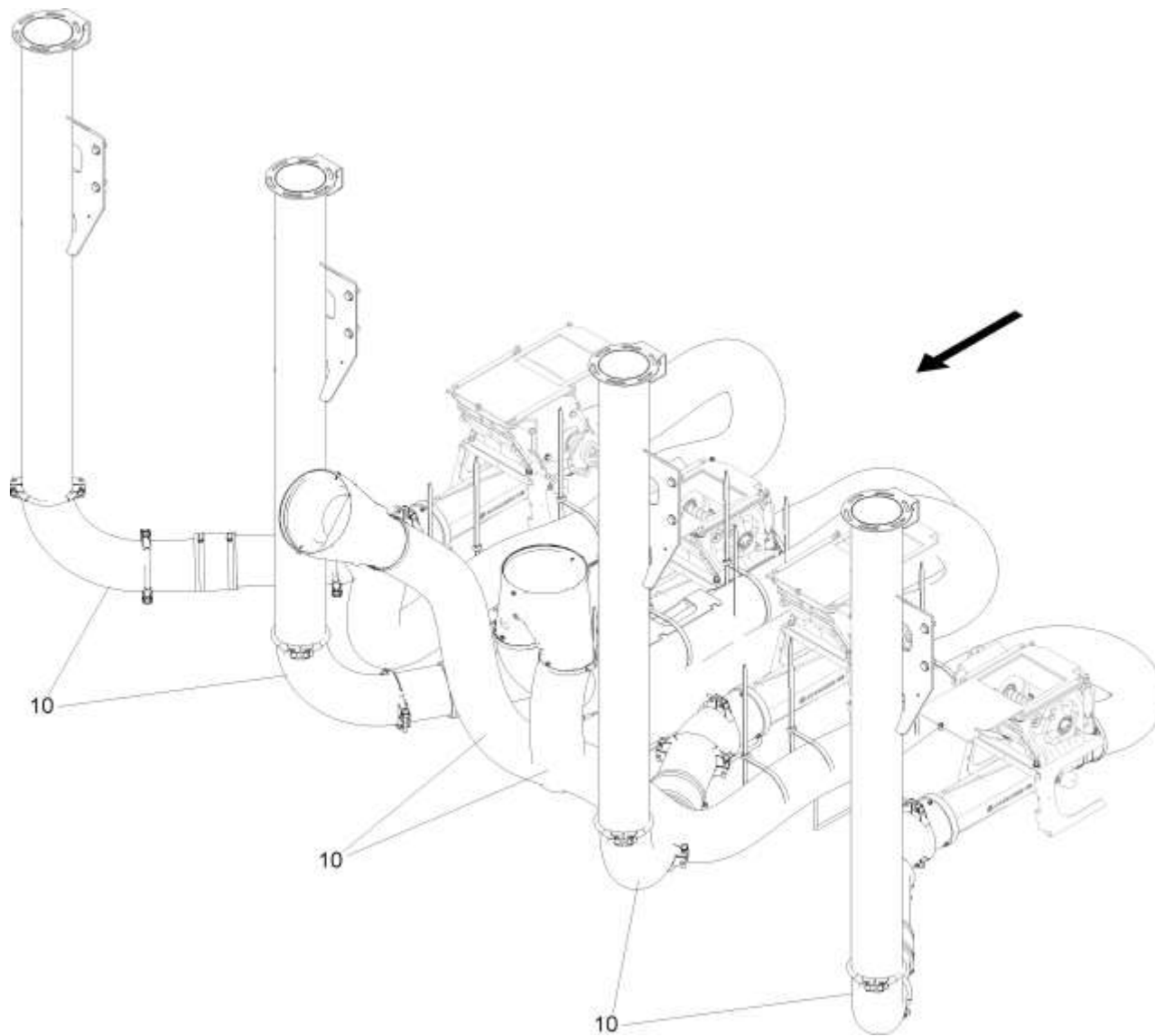
Артикул	Элемент	Описание	Количество
961454	10	Дозирующая катушка 600 см ³	1
DL217	20	Кольцо стопорное	2
202602	30	Насадка на вал дозирующей катушки	1
912110	40	Диск разделительный толщина 1,5 мм диаметр 100 мм	2
961444	50	Колесо дозирующее крупное пластик	6
961455	60	Шайба	5
ME1000	70	Шкала 600 ССМ	1

Дозирующий ролик 210 см³ (ЕТВ-0000007900)

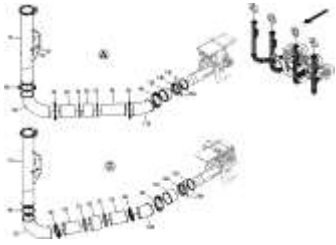


Дозирующий ролик 210 см³ (ЕТВ-0000007900)

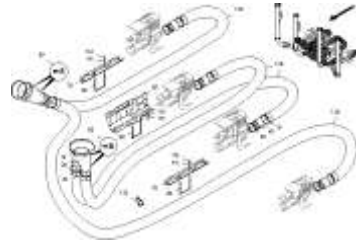
Артикул	Элемент	Описание	Количество
961456	10	Дозирующая катушка 210 см ³	1
DL217	20	Кольцо стопорное	2
912110	30	Диск разделительный толщина 1,5 мм диаметр 100 мм	2
202602	40	Насадка на вал дозирующей катушки	1
961445	50	Колесо дозирующее среднее пластик	6
961455	60	Шайба	5
ME1001	70	FOLIE 210 CCM	1



Задняя часть DMC 6000 L механическая, конвейерная линия с 01.2024 (ЕТВ-0000010872)



ЕТВ-0000010873, Задняя часть
DMC 6000 L механическая,
конвейерная линия (1) с
01.2024

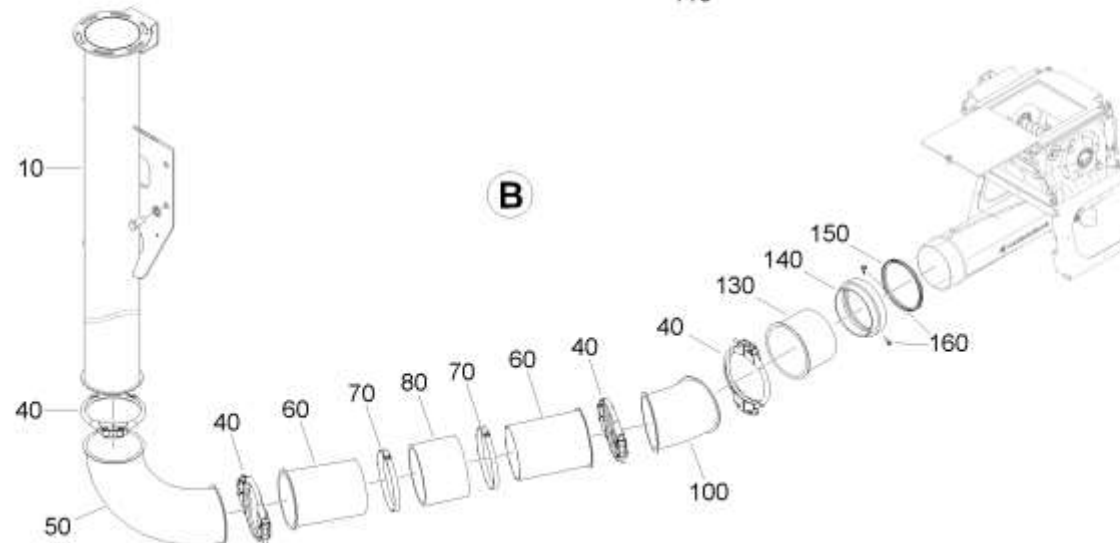
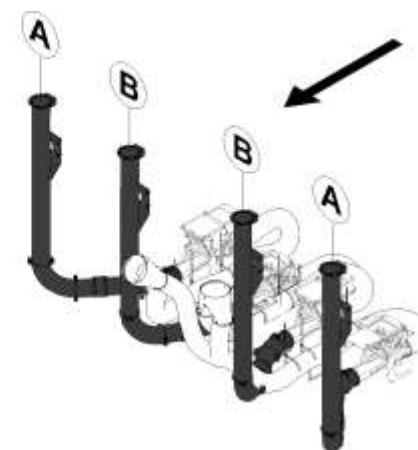
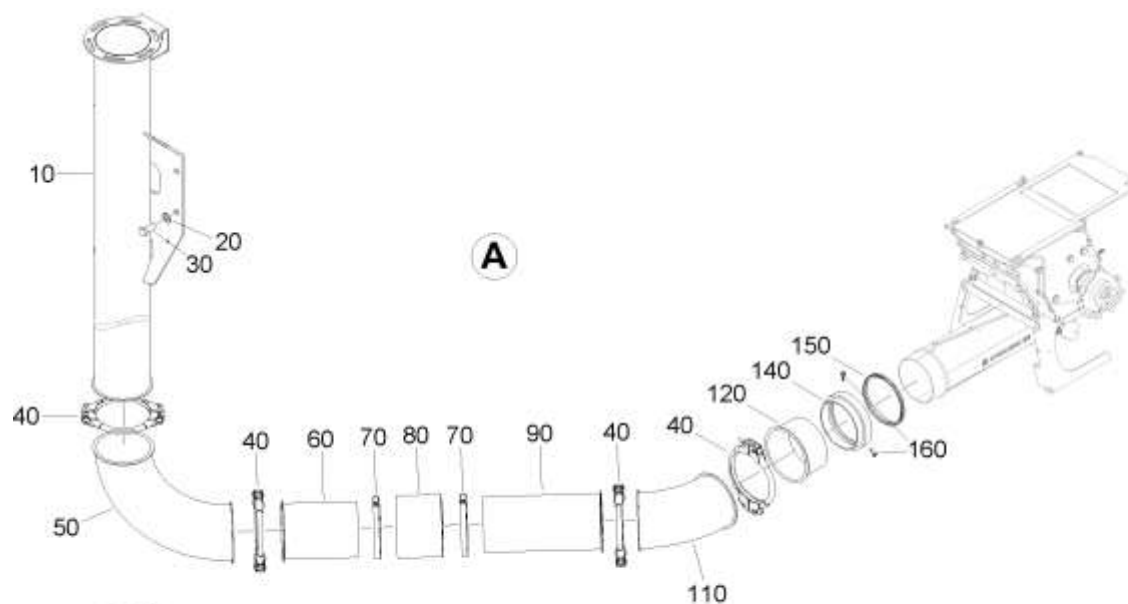


ЕТВ-0000010534, Задняя часть
DMC 6000 L , конвейерная
линия
механическая/электрическая
(2) с 01.2024

Задняя часть DMC 6000 L механическая, конвейерная линия с 01.2024 (ЕТВ-0000010872)

Артикул	Элемент	Описание
ЕТВ-0000010873	10	Задняя часть DMC 6000 L механическая, конвейерная линия (1) с 01.2024
ЕТВ-0000010534	20	Задняя часть DMC 6000 L , конвейерная линия механическая/электрическая (2) с 01.2024

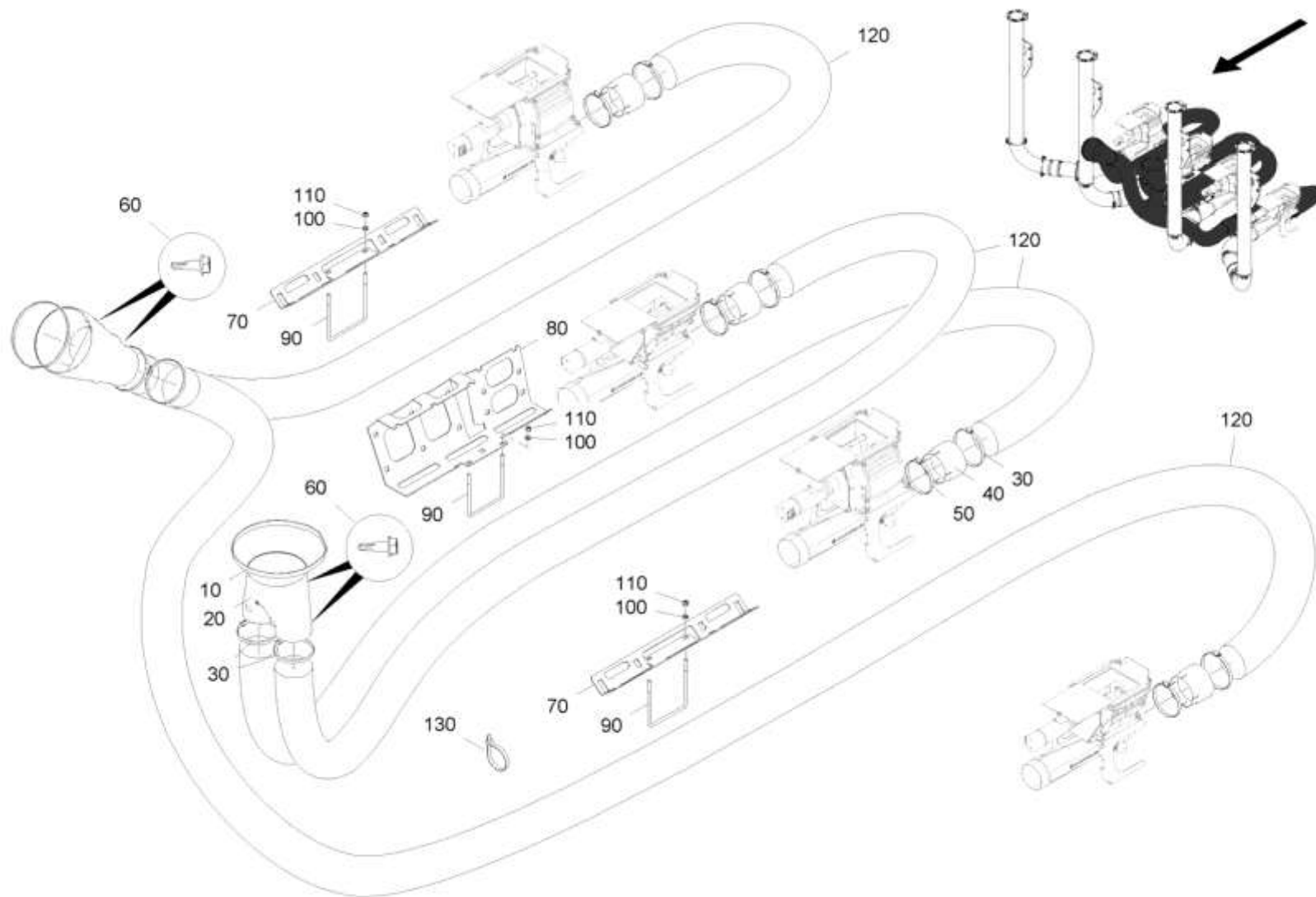
Задняя часть DMC 6000 L механическая, конвейерная линия (1) с 01.2024 (ЕТВ-0000010873)



Задняя часть DMC 6000 L механическая, конвейерная линия (1) с 01.2024 (ЕТВ-0000010873)

Артикул	Элемент	Описание	Количество
949024	10	ТРУБА НАПОРНАЯ DN120 12000 (02/К3) (СУ)	4
DC152	20	Болт с шестигранной головкой ISO 4017 12x30 VA	16
DF045	30	Шайба	16
ZS348	40	Хомут стяжной	16
970609	50	ПАТРУБОК DN120 90 ГРАД. (02/К3)	4
ZS339	60	Патрубок соединительный	6
KE104	70	Хомут DIN 3017A 120-140/12 W4	8
GE364	80	Шланговая муфта 125x6,5x100 мм	4
ZS337	90	DC01 AWN004020-2	2
ZS332	100	ПАТРУБОК DN120 30 GRAD (14/К3) DC01 AWN004020-2	2
ZS344	110	ТРУБА DN120 2ММ 45 GRAD (14/К3) DC01 AWN004020-2	2
ZS342	120	DC01 -2	2
ZS341	130	DC01 -2	2
969175	140	Муфта соединительная	4
FC419	150	Уплотнение манжетное	4
DD182	160	Буровой винт ISO 15480 4,8x16 VZ	12

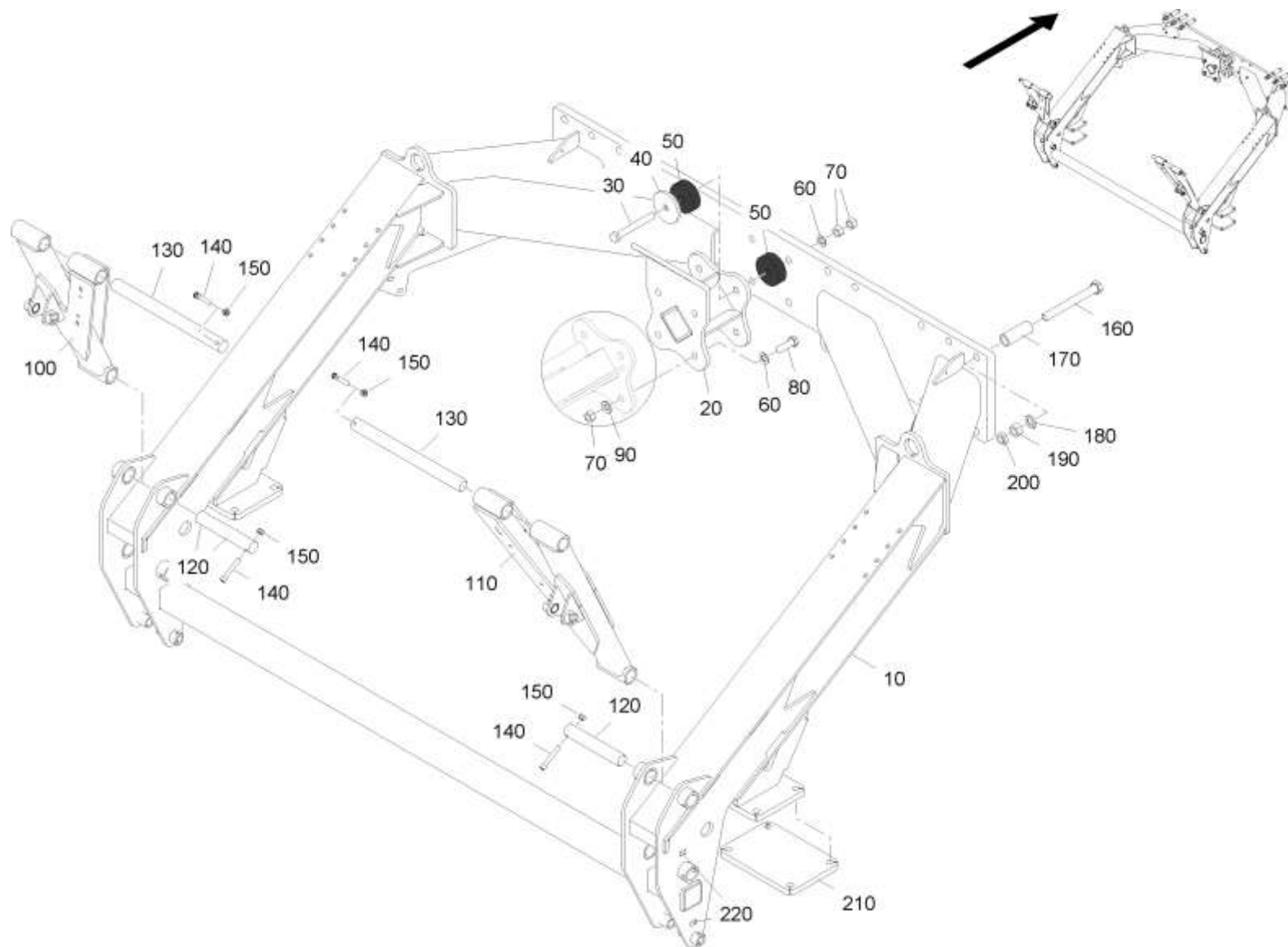
Задняя часть DMC 6000 L , конвейерная линия механическая/электрическая (2) с 01.2024 (ЕТВ-0000010534)



Задняя часть DMC 6000 L , конвейерная линия механическая/электрическая (2) с 01.2024 (ЕТВ-0000010534)

Артикул	Элемент	Описание	Количество
KE199	10	Хомут шланга DIN 3017A 190-210/12 W4	2
973905	20	РАСПРЕДЕЛИТЕЛЬ ВОЗДУХА PE-UV STABIL, SCHWARZ	2
KE104	30	Хомут DIN 3017A 120-140/12 W4	12
121594	40	REDUZIERUNG 110/125	4
KE124	50	Хомут DIN 3017A 100-120/12 W4	4
DD182	60	Буровой винт ISO 15480 4,8x16 VZ	12
102041	70	SCHLAUCHHALTER DN125 (02/K5)	2
114929	80	SCHLAUCHHALTER (02/K5)	1
943375	90	KL-БЮГЕЛЬ ECK 10X162X 182 RD 10278 10X 509 1.4305	3
DF033	100	ШБ 7090 10,5X20X2 A2 ALTERN. DIN 125	6
DE538	110	Гайка	6
AP416	120	Шланг	1
KE057	130	Стяжка	18

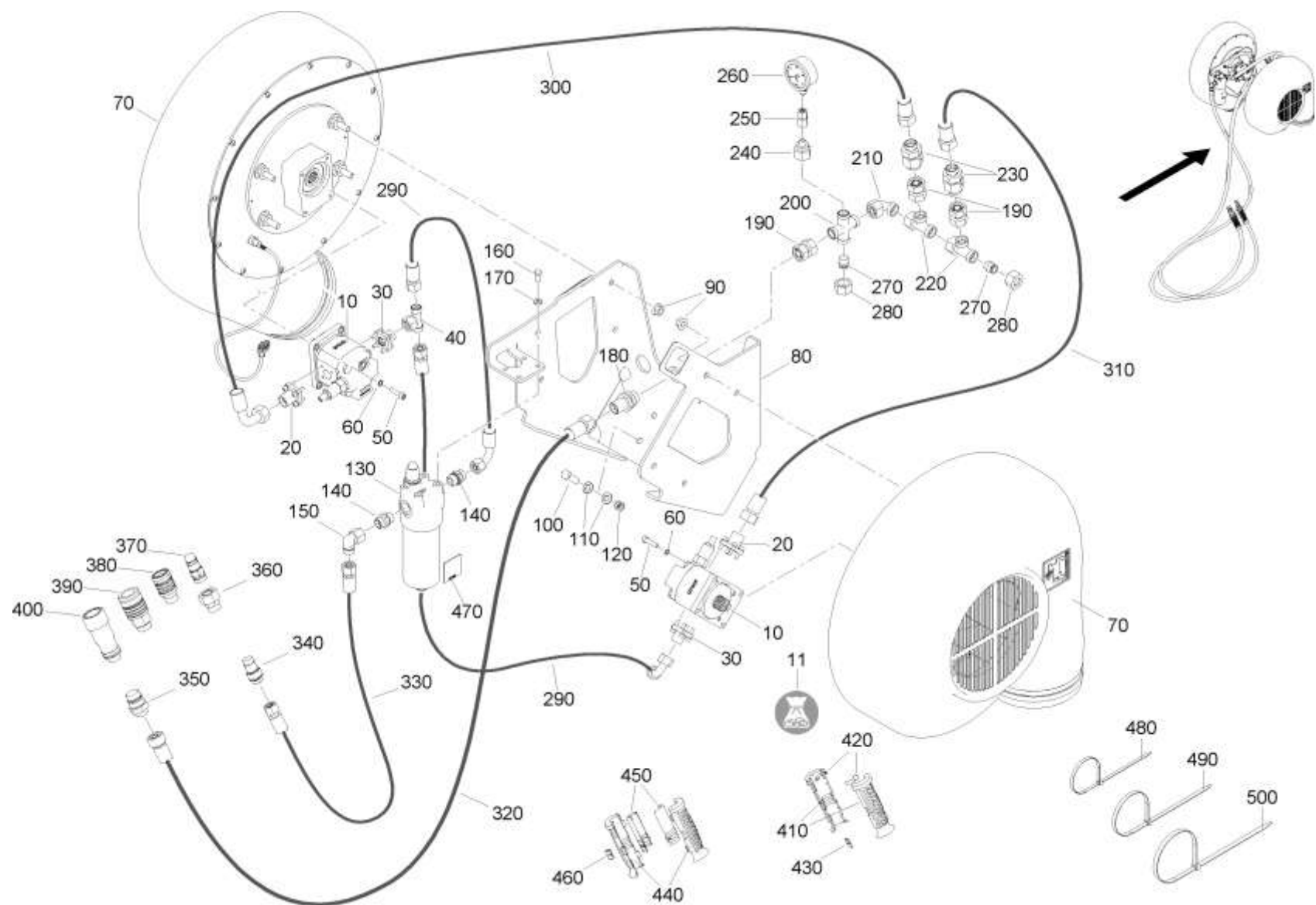
Задний подрамник Задняя часть DMC 6000 L (ETB-0000010530)



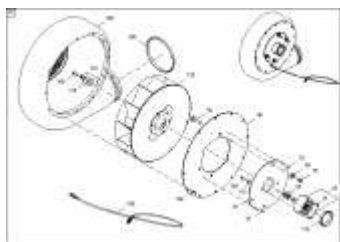
Задний подрамник Задняя часть DMC 6000 L (ETB-0000010530)

Артикул	Элемент	Описание	Количество
100990	10	HECKRAHMEN DMC 6000L (02/K5)	1
102028	20	ADAPTER (02/K5)	1
DB458	30	Болт с шестигранной головкой ISO 4014 20x160 12.9 VZ	4
930633	40	#Шайба разделительная	4
952556	50	FM AR066 IROGRAN A 92 K 5031 DP (05)	8
DF094	60	ШБ 7090 21X37X3 ST A2G	16
DE051	70	Гайка	20
DC254	80	Болт с шестигранной головкой ISO 4017 20x60 10.9 VZ	4
DF355	90	Стопорная шайба 20,5x40x3,2	4
937603	100	STUETZE 12000 LI. (02/K3)	1
937604	110	STUETZE 12000 RE. (02/K3)	1
937218	120	ПАЛЕЦ (FE//ZN12//C) RD 10278 40 X 234 S355J2G3C+C	2
937589	130	ПАЛЕЦ (FE//ZN12//C) RD 10278 40 X 474 S355J2C+C	2
DA652	140	Болт с цилиндрической головкой ISO 4762 12x75 VA	4
DE539	150	Гайка	4
DB578	160	Болт с шестигранной головкой ISO 4014 24x220 10.9 VZ	14
929297	170	ВТУЛКА ДИСТАНЦИОННАЯ (02) TP 10305-1 40X 7 E235+C	14
DF099	180	Шайба	14
DE473	190	Гайка	14
DE224	200	Гайка	14
963855	210	Пластина	2
MD114	220	НАКЛЕЙКА МЕСТО СМАЗКИ AWN090301	4

Двойной вентилятор (ЕТВ-0000005584)



Двойной вентилятор (ЕТВ-0000005584)



ЕТВ-0000007728,
Воздуходувка HLB56 AR

Двойной вентилятор (ЕТВ-0000005584)

Объект	Артикул	Элемент	Описание	Комментарий	Количество
	GF045	10	Гидравлический двигатель 8,5 куб. см/об	с 09.05.2022	2
	GC516	20	Фланец BFG L18/LK40-OMD VZ		2
	GC517	30	Фланец BFG L15/LK35-OMD VZ		2
	GC206	40	Т-образный соединительный штуцер ISO 8434-1-SWOBT-L15 VZ		1
	DA582	50	Болт с цилиндрической головкой ISO 4762 8x30 8.8 VZ		8
	DL322	60	СТ-ШБ SCHNORR 8,4X13X0,8 A2G SCHNORR S 8		8
K002	ЕТВ-0000007728	70	Воздуходувка HLB56 AR		
	102060	80	*Держатель двойной для вентилятора (DE)BL 10051 6X568X1144 S355MC		1
	DE202	90	Гайка		8
	DC099	100	Болт с шестигранной головкой ISO 4017 12x40 VA		5
	DF045	110	Шайба		10
	DE539	120	Гайка		5
	GD448	130	Гидравлический фильтр напорный		1
	GC070	140	Прямой ввертной штуцер ISO 8434-1-SDS-L15xM22x1,5-E VZ		2
	GC075	150	Угловой штуцер ISO 8434-1-SWOE-L15 VZ		1
	DC030	160	Болт с шестигранной головкой ISO 4017 8x20 8.8 VZ		4
	DF351	170	Шайба		4
	GC238	180	Прямое переборочное резьбовое соединение ISO 8434-1-BHSLN-L18 VZ		1
	GC226	190	Промежуточный штуцер L18 VZ		3

Двойной вентилятор (ЕТВ-0000005584)

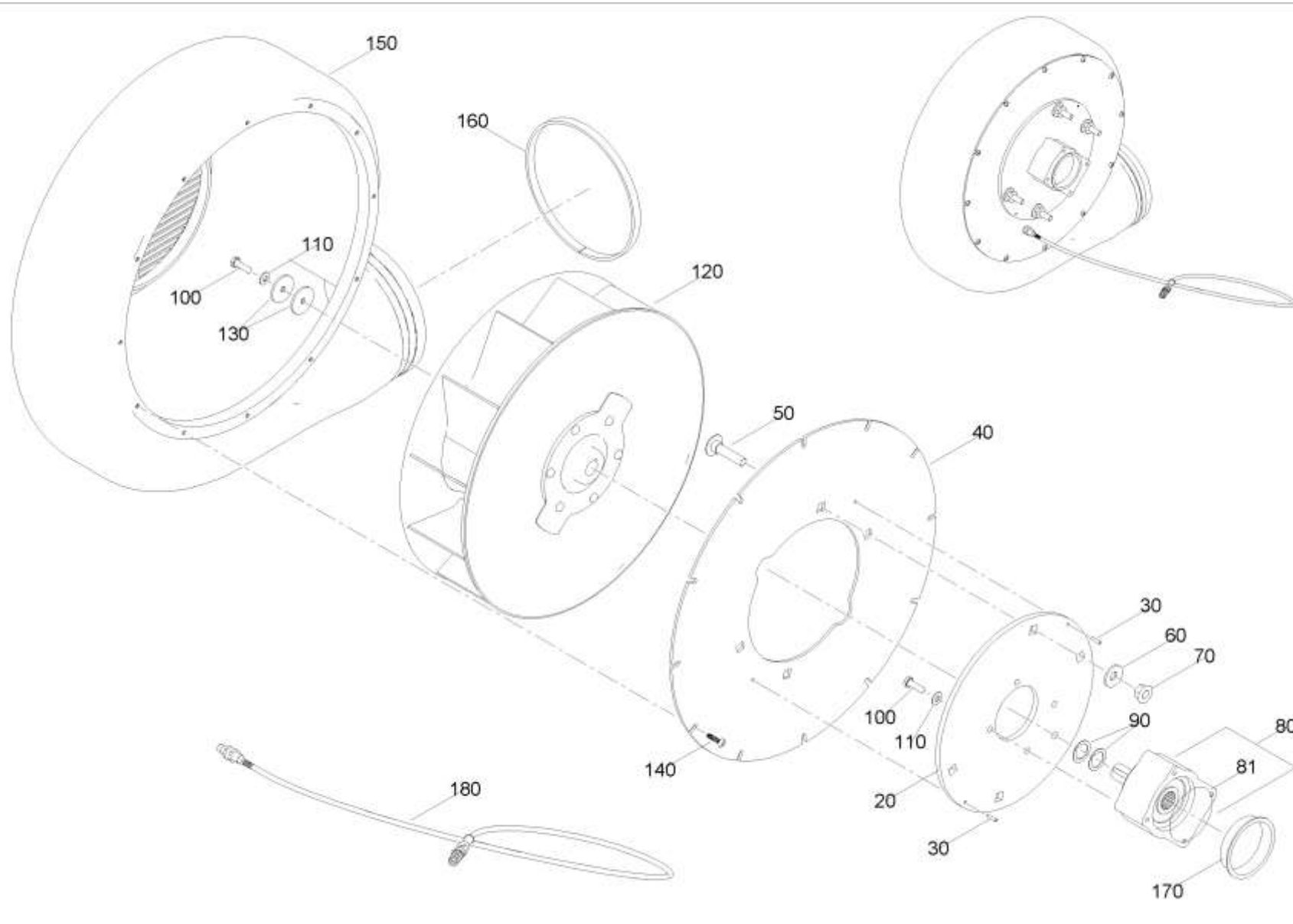
Объект	Артикул	Элемент	Описание	Комментарий	Количество
	GC203	200	Крестовой соединительный штуцер ISO 8434-1-K-L18 VZ		1
	GC085	210	Угловой штуцер ISO 8434-1-SWOE-L18 VZ		1
	GC098	220	Т-образный штуцер ISO 8434-1-SWORT-L18 VZ		2
	GD277	230	Обратный клапан L18		2
	GC204	240	Переходной штуцер ISO 8434-1-RDSW-L18-L8 VZ		1
	GC298	250	Манометрическое соединение L8-G1/4 VZ		1
	GD932	260	манометер Д=60 мм 0-10 бар		1
	GC333	270	Пробка ISO 8434-1-PL-L18 VZ		3
	GC086	280	Накидная гайка ISO 8434-1-N-L18 VZ		3
	GB057	290	Гидравлический шланг DN12 L=450 mm		2
	GB240	300	Гидравлический шланг DN16 L=750 mm		1
	GB1093	310	Гидравлический шланг DN16 L=450 mm		1
	GB493	320	Гидравлический шланг DN16 L=9000 mm		1
	GB492	330	Гидравлический шланг DN12 L=9000 mm		1
	GD075	340	Штекер быстроразъемного соединения 7241-1A 12,5 15L-22x1,5		1
	GD111	350	Штекер быстроразъемного соединения 7241-1A 20 18L- 26x1,5		1
	GD6111RU	350	ШТЕКЕР-SVK 7241-1A 20 18 АЗС	С 11.2022	1
	GC660	360	Переходной штуцер ISO 8434-1-RDSW-L22-L18 VZ		1
	GD055	370	Штекер быстроразъемного соединения 7241-1A 12,5 18L-26x1,5		1
	GD547	380	Муфта быстроразъемного соединения 7241-1A 12,5 18L-		1

Двойной вентилятор (ЕТВ-0000005584)

Объект	Артикул	Элемент	Описание	Комментарий	Количество
			26x1,5		
	GD679	390	Муфта быстроразъемного соединения 7241-1A 20 22L-30x2,0		1
	GD112	400	Муфта быстроразъемного соединения 7241-1A 20 18L-26x1,5		1
	GD6112RU	400	МУФТА SVK 7241-1A 20 18L-26X1,5 АЗС	С 08.2024	1
	943586	410	ПОЛОВИНА РУЧКИ ДЛЯ ГИДРОШЛАНГА DN06-DN12 KUNST. PA6-HI SCHWARZ		2
	943593	420	ПОЛУПАТРОН DN12-15L KUNST. PP-C GF30 SCHWARZ		2
	943595	430	МЕТКА КРАСНАЯ 1 KUNST. PP-C + ROT		2
	943616	440	Комплект рукоятей		1
	943594	450	ПОЛОВИНА ВТУЛКИ DN16-18L KUNST. PP-C GF30 SCHWARZ		2
	943238	460	БИРКА ОПОЗНАВАТЕЛЬНАЯ Т KUNST. PP-C + ROT		2
	MD153	470	Наклейка		1
	KE040	480	Стяжка		1
	KE033	490	Стяжка		13
	KE080	500	Стяжка		2

Воздуходувка HLB56 AR (ETB-0000007728)

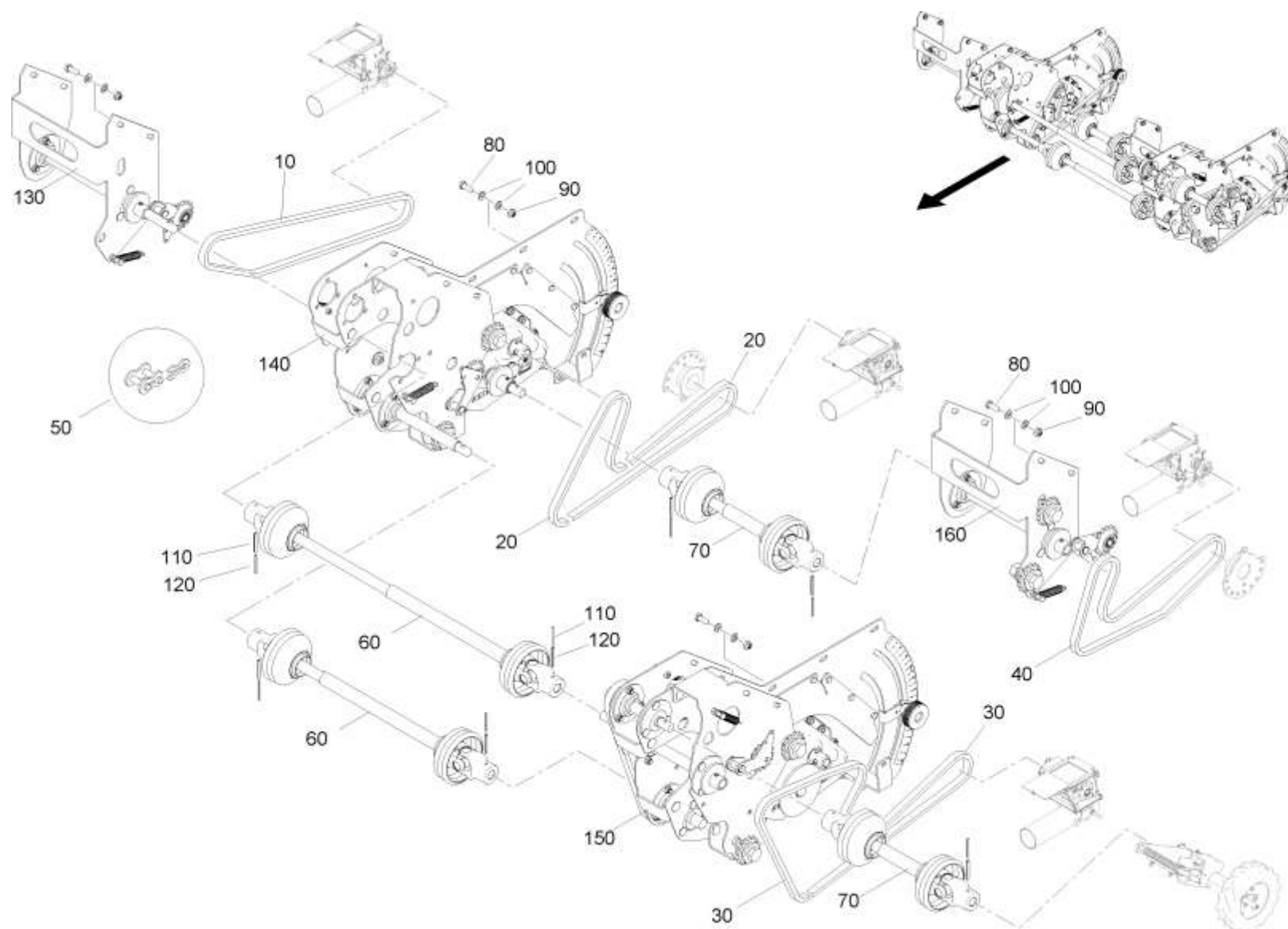
10



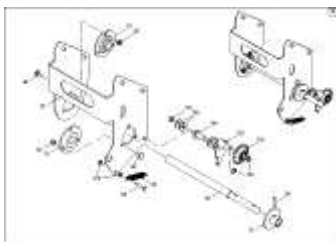
Воздуходувка HLB56 AR (ETB-000007728)

Артикул	Элемент	Описание	Комментарий	Количество
209038	10	(СБ)		1
211528	20	AUFNAHMEBLECH (FE//ZN12//B/T2)		1
66500375	20	ПЛАСТИНА МОНТАЖНАЯ (B10)	С 04.2025	1
DI016	30	Штифт		2
221863	40	Пластина		1
DA951	50	Болт с круглой головкой DIN 603 12x55 10.9 VZ		4
DF359	60	SI-SHB CONTACT B 12,4X32X2,8 (B03)		4
DE202	70	Гайка		4
GD1000	80	Выносная опора		1
0290600	81	Кольцо уплотнительное		1
975390	90	Шайба		2
DC036	100	Болт с шестигранной головкой ISO 4017 8x25 VA		5
DF351	110	Шайба		5
ZN405	120	Крыльчатка		1
DF236	130	Шайба		2
DD532	140	Винт с полукруглой головкой 6x25 TX25 10.9 VZ		12
974020	150	КОЖУХ ВЕНТИЛЯТОРА HLB56S PE-UV STABIL, SCHWARZ		1
MW29070901	160			1
ID100	170	Заглушка		1
NH073	180	ДАТЧИК ИНДУКЦИОННЫЙ 1,1М AMP-ST		1

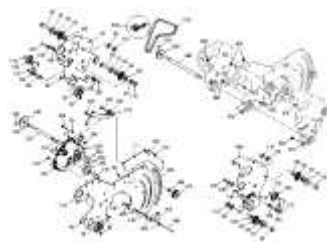
Привод задней секции DMC 6000 л (ETB-000009219)



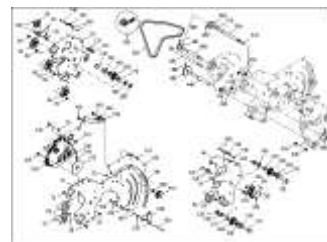
Привод задней секции DMC 6000 л (ЕТВ-0000009219)



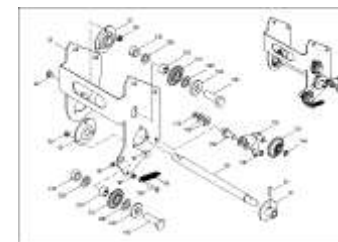
ЕТВ-0000007551, Привод
семян



ЕТВ-0000007697, Редуктор
агрегата удобрения 6000 л



ЕТВ-0000007689, Коробка
передач семян 6000 л

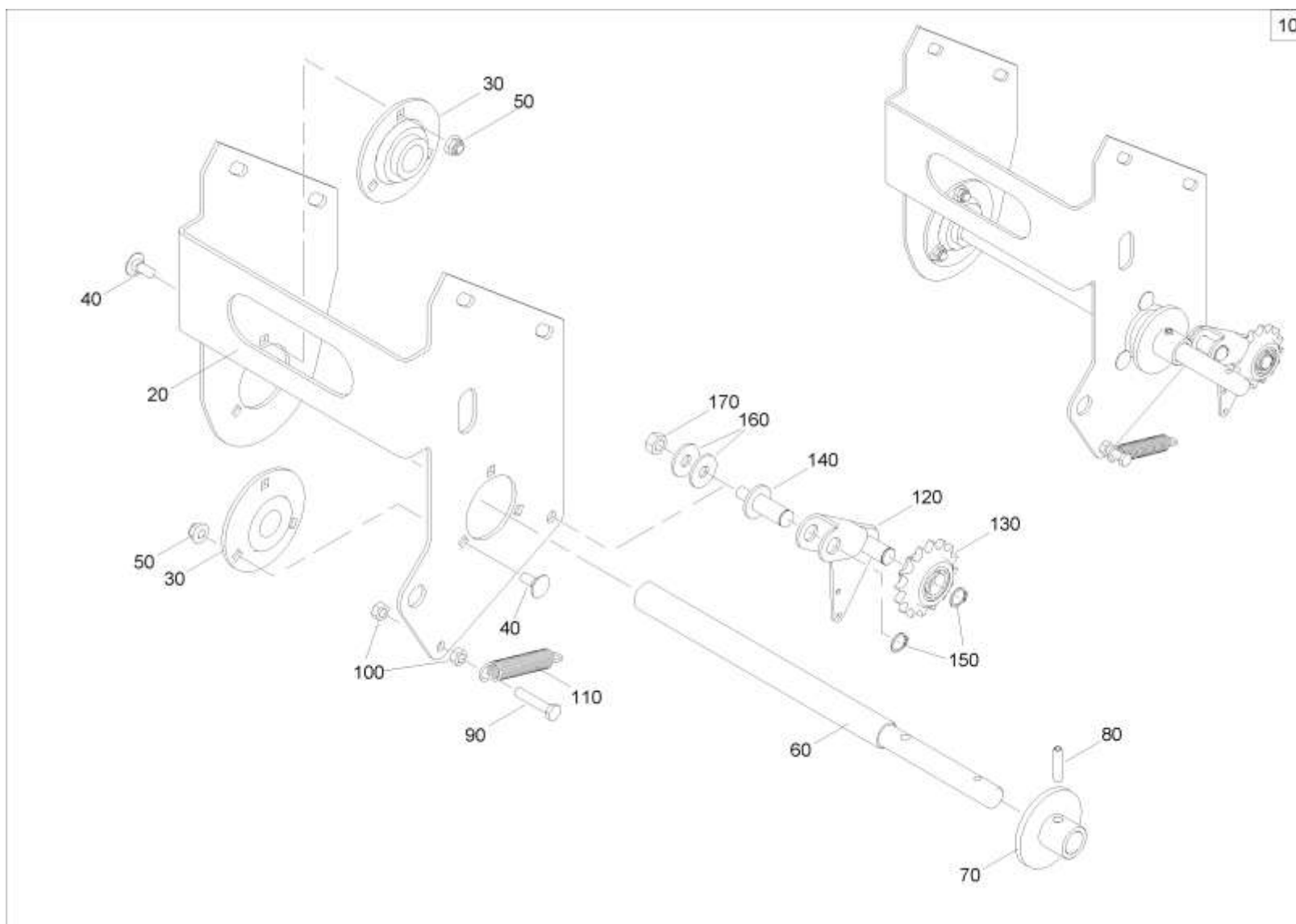


ЕТВ-0000007581, Привод для
удобрений

Привод задней секции DMC 6000 л (ЕТВ-0000009219)

Объект	Артикул	Элемент	Описание	Количество
	ED056	10	РОЛ-ЦЕПЬ I127 105GL "1/2X5/16""	1
	ED151	20	"1/2X5/16"" DELTA-Z"	2
	ED084	30	"1/2X5/16""	2
	ED168	40	1/2X5/16 B=18,9	1
	ED156	50	Замок цепи	6
	ED080	51	ЗАМОК-ЦЕП-ПРУЖ 8187 08B-1	2
	EJ481	60	(СБ)	2
	EJ364	70	20H8/20H8	2
	DC064	80	Болт с шестигранной головкой ISO 4017 10x25 VA	20
	DE538	90	Гайка	20
	DF033	100	ШБ 7090 10,5X20X2 A2 ALTERN. DIN 125	40
	DI354	110	Штифт	8
	DI206	120	Шплинт	8
F012	ЕТВ-0000007551	130	Привод семян	
F017	ЕТВ-0000007697	140	Редуктор агрегата удобрения 6000 л	
F016	ЕТВ-0000007689	150	Коробка передач семян 6000 л	
F013	ЕТВ-0000007581	160	Привод для удобрений	

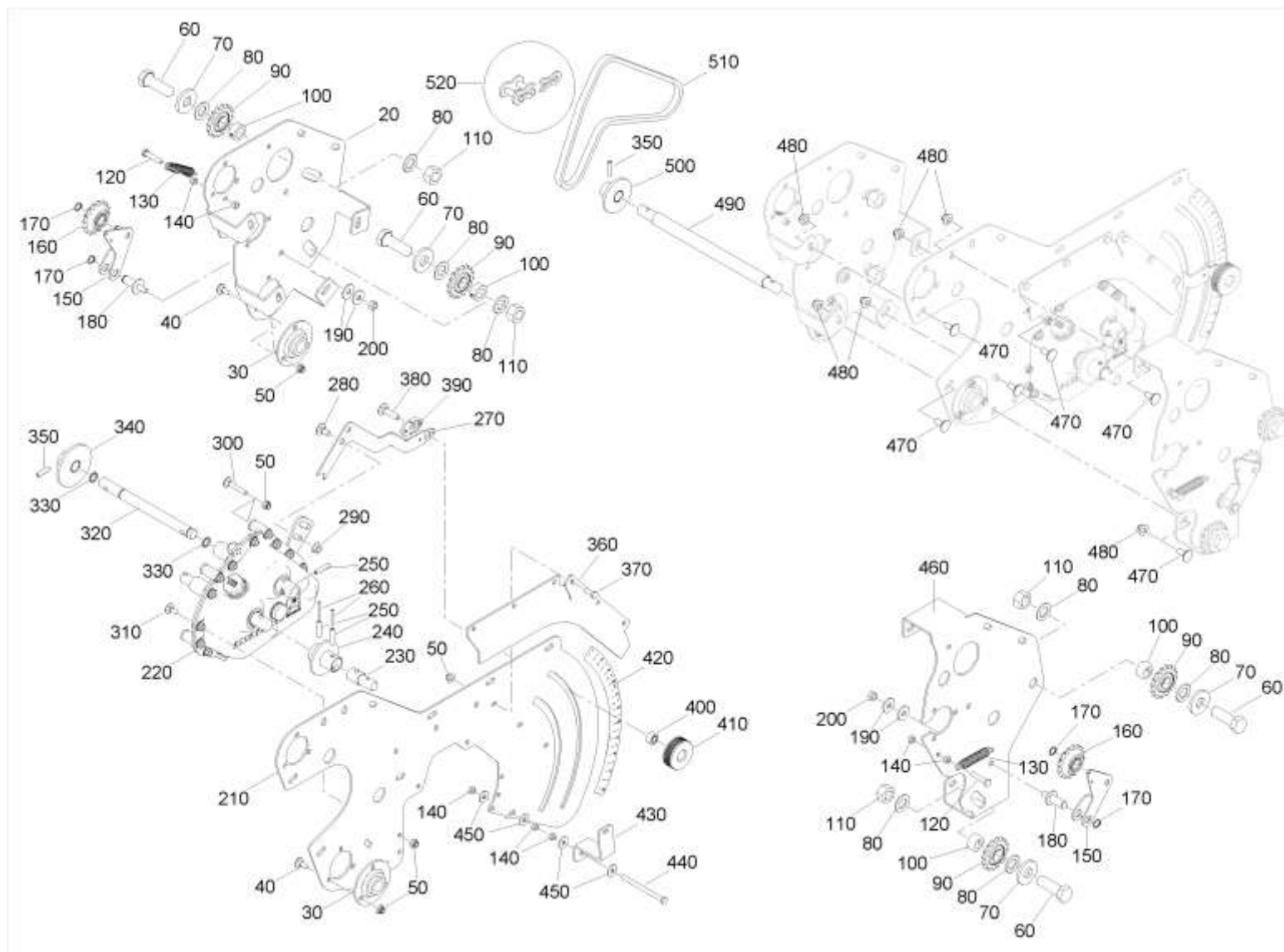
Привод семян (ЕТВ-000007551)



Привод семян (ЕТВ-0000007551)

Артикул	Элемент	Описание	Количество
937238	10	МЕХАНИЗМ ПРИВОДА СААТ (СБ)	1
937245	20	Корпус приводного механизма	1
CE003	30	Подшипник закрытого типа в корпусе	2
DA060	40	Болт с круглой головкой DIN 603 8x20 4.6 VZ	6
DE210	50	СТ-ГА 1664 М 8 8 А2G	6
937251	60	Вал приводной длинный	1
930319	70	Звёздочка	1
DI159	80	РАЗ-ШПЛ 8752 8X 32 ST FLZNL-720H	1
DB015	90	Болт с шестигранной головкой ISO 4014 8x40 8.8 VZ	1
DE029	100	Гайка	2
HA069	110	Пружина	1
103766	120	Натяжитель цепи	1
923313	130	Звёздочка	1
3724210	140	Вал натяжения цепи	1
DL077	150	Кольцо стопорное	2
DF036	160	Шайба	2
DE032	170	Шестигранная гайка ISO 4032 - M10 8 - A2G	1

Редуктор агрегата удобрения 6000 л (ЕТВ-0000007697)



Редуктор агрегата удобрения 6000 л (ЕТВ-0000007697)

Артикул	Элемент	Описание	Количество
937242	20	Щиток редуктора правый	1
CE003	30	Подшипник закрытого типа в корпусе	2
DA060	40	Болт с круглой головкой DIN 603 8x20 4.6 VZ	6
DE210	50	СТ-ГА 1664 М 8 8 А2G	19
DC144	60	Болт с шестигранной головкой ISO 4017 20x60 8.8 VZ	4
DF240	70	Шайба	4
DF094	80	ШБ 7090 21X37X3 ST А2G	8
956034	90	Звездочка	4
DL007	100	Втулка	4
DE050	110	Шестигранная гайка ISO 4032 - M20 8 - А2G	4
DB015	120	Болт с шестигранной головкой ISO 4014 8x40 8.8 VZ	2
HA069	130	Пружина	2
DE029	140	Гайка	7
103766	150	Натяжитель цепи	2
923313	160	Звёздочка	2
DL077	170	Кольцо стопорное	4
3724210	180	Вал натяжения цепи	2
DF036	190	Шайба	4
DE032	200	Шестигранная гайка ISO 4032 - M10 8 - А2G	2
937244	210	GETRIEBEPLATTE 12000 (02/K3)	1
217112	220	ВАРИОПРИВОД O. ANBAUTEILE (СБ)	1
937249	230	ANTRIEBSWELLE KURZ	1
937248	240	Колесо цепное	1

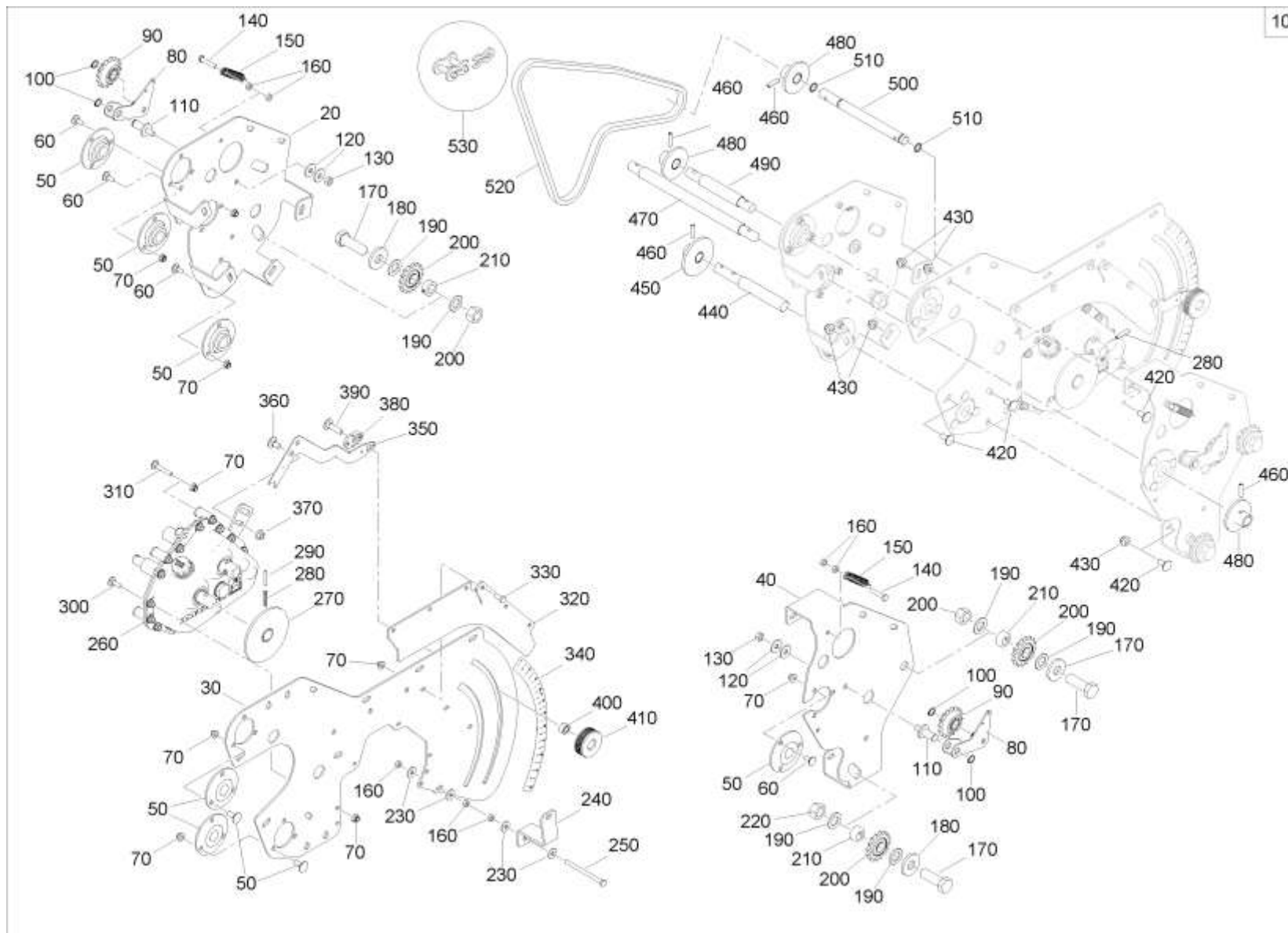
Редуктор агрегата удобрения 6000 л (ЕТВ-0000007697)

Артикул	Элемент	Описание	Количество
DI066	250	ШТИФТ-РАЗР 8752 8X 36 ST FLZNL-720H	4
DI032	260	Штифт	2
NML	270	Больше не поставляется	1
DA413	280	Болт с круглой головкой DIN 603 10x20 VA	1
DE261	290	СТ-ГА M12 10	1
DA295	300	Болт с круглой головкой DIN 603 8x50 8.8 VZ	4
DA066	310	Болт с круглой головкой DIN 603 8x25 8.8 VZ	3
937243	320	Вал входной	1
FC282	330	Кольцо уплотнительное	2
930334	340	Звёздочка	1
DI159	350	РАЗ-ШПЛ 8752 8X 32 ST FLZNL-720H	2
933478	360	BLECHVERSTAERKUNG (02)	1
DC030	370	Болт с шестигранной головкой ISO 4017 8x20 8.8 VZ	6
DA495	380	Болт с круглой головкой DIN 603 10x40 VA	1
955955	390	Указатель	1
952847	400	Ролик направляющий	1
KB046	410	Ручка круглая	1
ME1740	420	FOLIE SKALA VARIOGETRIEBE RE.	1
117462	430	ABSTANDHALTER (02/K5)	1
DC055	440	Болт с шестигранной головкой ISO 4017 8x110 8.8 VZ	1
DF024	450	Шайба	4
937241	460	GETRIEBEBLECH LI. (02/K5)	1
DA086	470	Болт с круглой головкой DIN 603 10x25 8.8 VZ	8

Редуктор агрегата удобрения 6000 л (ЕТВ-0000007697)

Артикул	Элемент	Описание	Количество
DE213	480	Гайка	8
937240	490	Вал	1
930319	500	Звёздочка	1
ED124	510	Цепь роликовая	1
ED080	520	ЗАМОК-ЦЕП-ПРУЖ 8187 08В-1	1

Коробка передач семян 6000 л (ЕТВ-0000007689)



Коробка передач семян 6000 л (ЕТВ-0000007689)

Артикул	Элемент	Описание	Количество
117463	10	GETRIEBEEINHEIT SAAT 6000L	1
937242	20	Щиток редуктора правый	1
937244	30	GETRIEBEPLATTE 12000 (02/K3)	1
937241	40	GETRIEBEBLECH LI. (02/K5)	1
CE003	50	Подшипник закрытого типа в корпусе	6
DA060	60	Болт с круглой головкой DIN 603 8x20 4.6 VZ	18
DE210	70	СТ-ГА 1664 М 8 8 А2G	31
103766	80	Натяжитель цепи	2
923313	90	Звёздочка	2
DL077	100	Кольцо стопорное	4
3724210	110	Вал натяжения цепи	2
DF036	120	Шайба	4
DE032	130	Шестигранная гайка ISO 4032 - M10 8 - A2G	2
DB015	140	Болт с шестигранной головкой ISO 4014 8x40 8.8 VZ	2
HA069	150	Пружина	2
DE029	160	Гайка	7
DC144	170	Болт с шестигранной головкой ISO 4017 20x60 8.8 VZ	3
DF240	180	Шайба	3
DF094	190	ШБ 7090 21X37X3 ST A2G	6
956034	200	Звездочка	3
DL007	210	Втулка	3
DE050	220	Шестигранная гайка ISO 4032 - M20 8 - A2G	3
DF024	230	Шайба	4

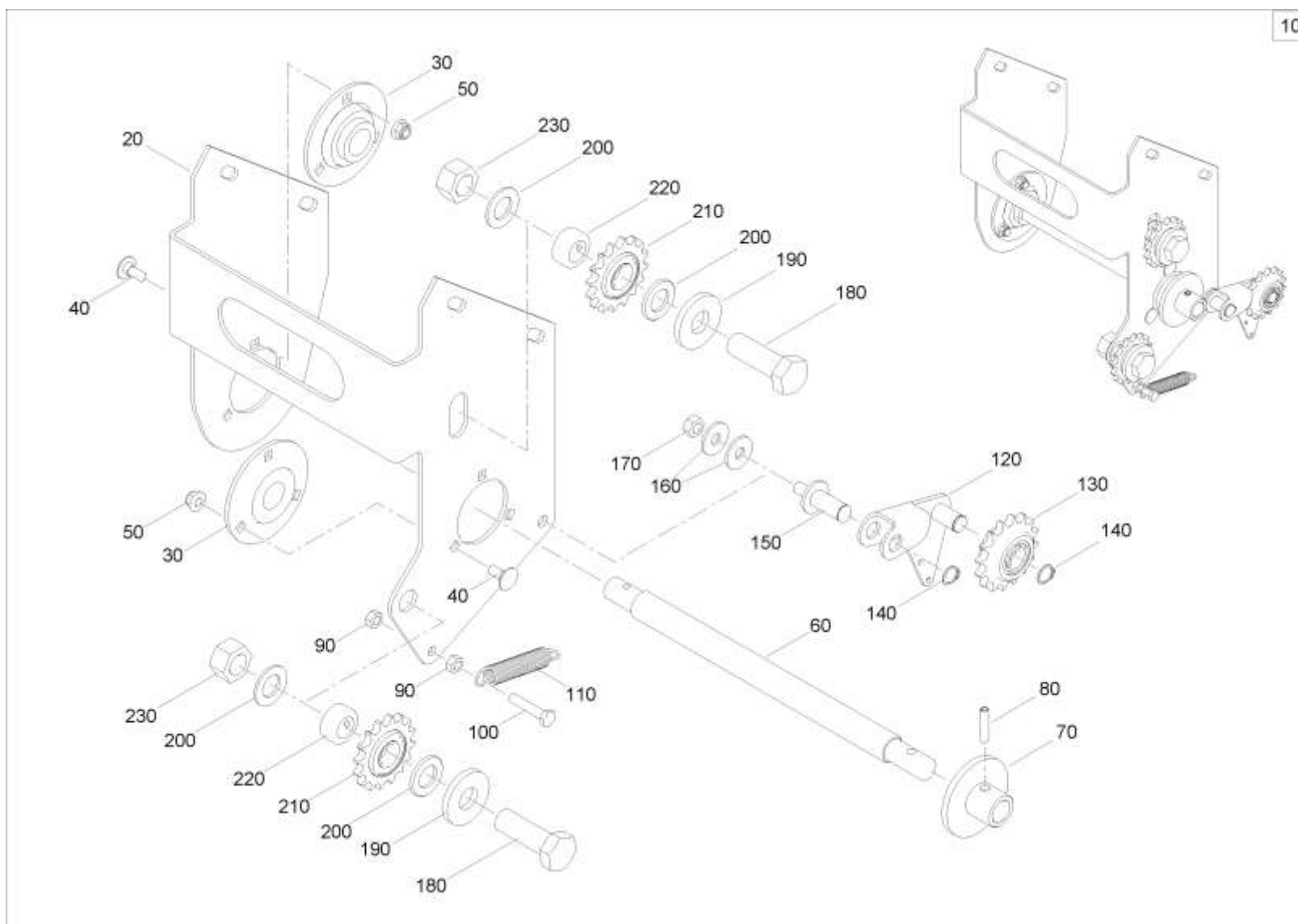
Коробка передач семян 6000 л (ЕТВ-0000007689)

Артикул	Элемент	Описание	Количество
117462	240	ABSTANDHALTER (02/K5)	1
DC055	250	Болт с шестигранной головкой ISO 4017 8x110 8.8 VZ	1
217112	260	ВАРИОПРИВОД О. ANBAUTEILE (СБ)	1
937246	270	Звездочка	1
DI066	280	ШТИФТ-РАЗР 8752 8X 36 ST FLZNL-720H	2
DI032	290	Штифт	1
DA066	300	Болт с круглой головкой DIN 603 8x25 8.8 VZ	3
DA295	310	Болт с круглой головкой DIN 603 8x50 8.8 VZ	4
933478	320	BLECHVERSTAERKUNG (02)	1
DC030	330	Болт с шестигранной головкой ISO 4017 8x20 8.8 VZ	6
ME1740	340	FOLIE SKALA VARIOGETRIEBE RE.	1
NML	350	Больше не поставляется	1
DA413	360	Болт с круглой головкой DIN 603 10x20 VA	1
DE261	370	СТ-ГА M12 10	1
955955	380	Указатель	1
DA495	390	Болт с круглой головкой DIN 603 10x40 VA	1
952847	400	Ролик направляющий	1
KB046	410	Ручка круглая	1
DA086	420	Болт с круглой головкой DIN 603 10x25 8.8 VZ	8
DE213	430	Гайка	8
930328	440	Вал промежуточный	1
930334	450	Звёздочка	1
DI159	460	РАЗ-ШПЛ 8752 8X 32 ST FLZNL-720H	4

Коробка передач семян 6000 л (ЕТВ-0000007689)

Артикул	Элемент	Описание	Количество
937240	470	Вал	1
930319	480	Звёздочка	3
937247	490	Вал промежуточный	1
937243	500	Вал входной	1
FC282	510	Кольцо уплотнительное	2
ED151	520	"1/2X5/16"" DELTA-Z"	1
ED080	530	ЗАМОК-ЦЕП-ПРУЖ 8187 08В-1	1

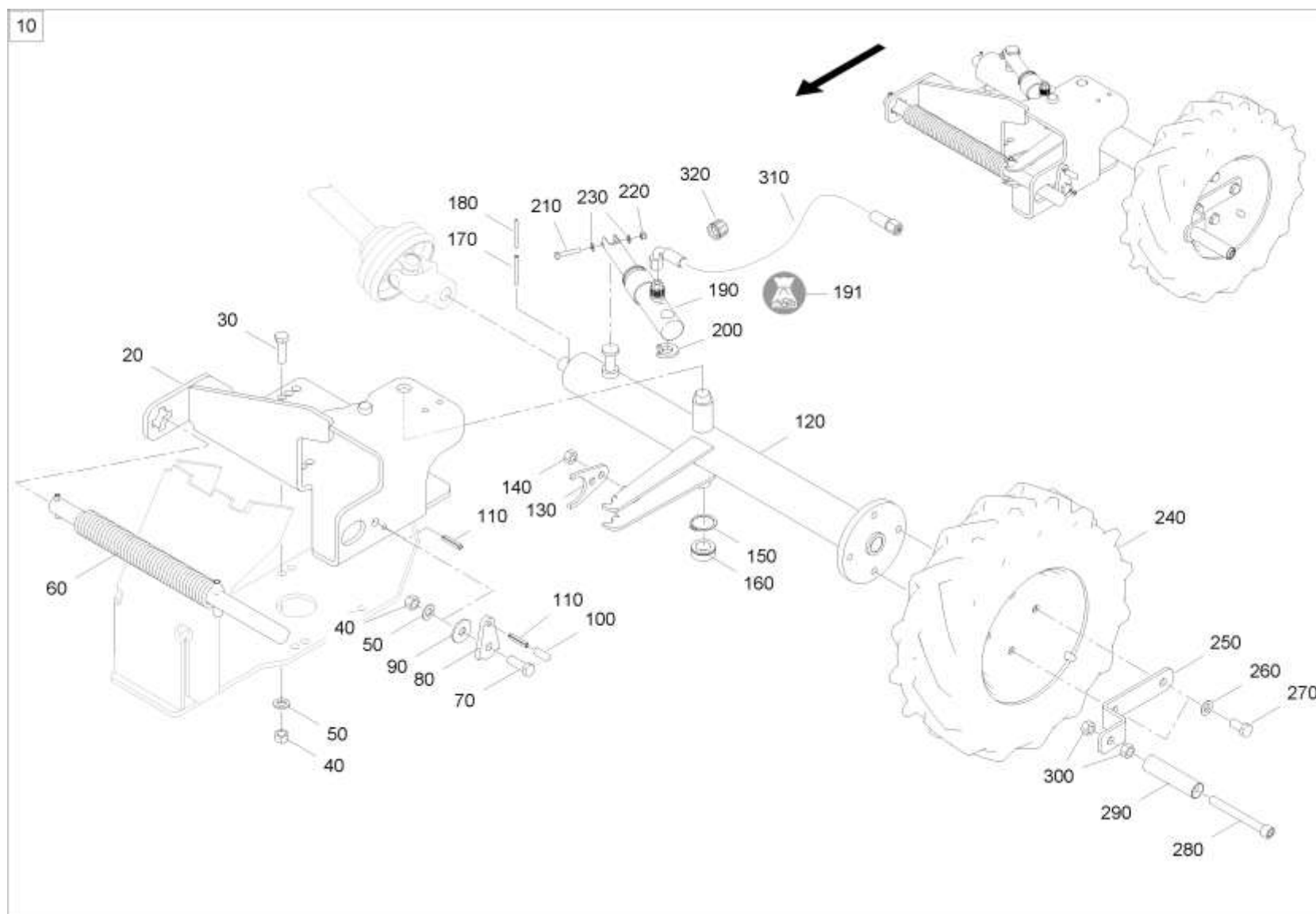
Привод для удобрений (ЕТВ-0000007581)



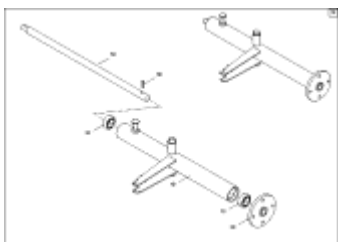
Привод для удобрений (ЕТВ-0000007581)

Артикул	Элемент	Описание	Количество
937239	10	МЕХАНИЗМ ПРИВОДА DUENGER (СБ)	1
937245	20	Корпус приводного механизма	1
CE003	30	Подшипник закрытого типа в корпусе	2
DA060	40	Болт с круглой головкой DIN 603 8x20 4.6 VZ	6
DE210	50	СТ-ГА 1664 М 8 8 А2G	6
937240	60	Вал	1
930319	70	Звёздочка	1
DI159	80	РАЗ-ШПЛ 8752 8X 32 ST FLZNL-720H	1
DE029	90	Гайка	2
DB015	100	Болт с шестигранной головкой ISO 4014 8x40 8.8 VZ	1
HA069	110	Пружина	1
103766	120	Натяжитель цепи	1
923313	130	Звёздочка	1
DL077	140	Кольцо стопорное	2
3724210	150	Вал натяжения цепи	1
DF036	160	Шайба	2
DE032	170	Шестигранная гайка ISO 4032 - M10 8 - A2G	1
DC144	180	Болт с шестигранной головкой ISO 4017 20x60 8.8 VZ	2
DF240	190	Шайба	2
DF094	200	ШБ 7090 21X37X3 ST A2G	4
956034	210	Звездочка	2
DL007	220	Втулка	2
DE050	230	Шестигранная гайка ISO 4032 - M20 8 - A2G	2

Крепление фрикционного колеса (ЕТВ-000008017)



Крепление фрикционного колеса (ЕТВ-0000008017)



ЕТВ-0000008032, Маятник

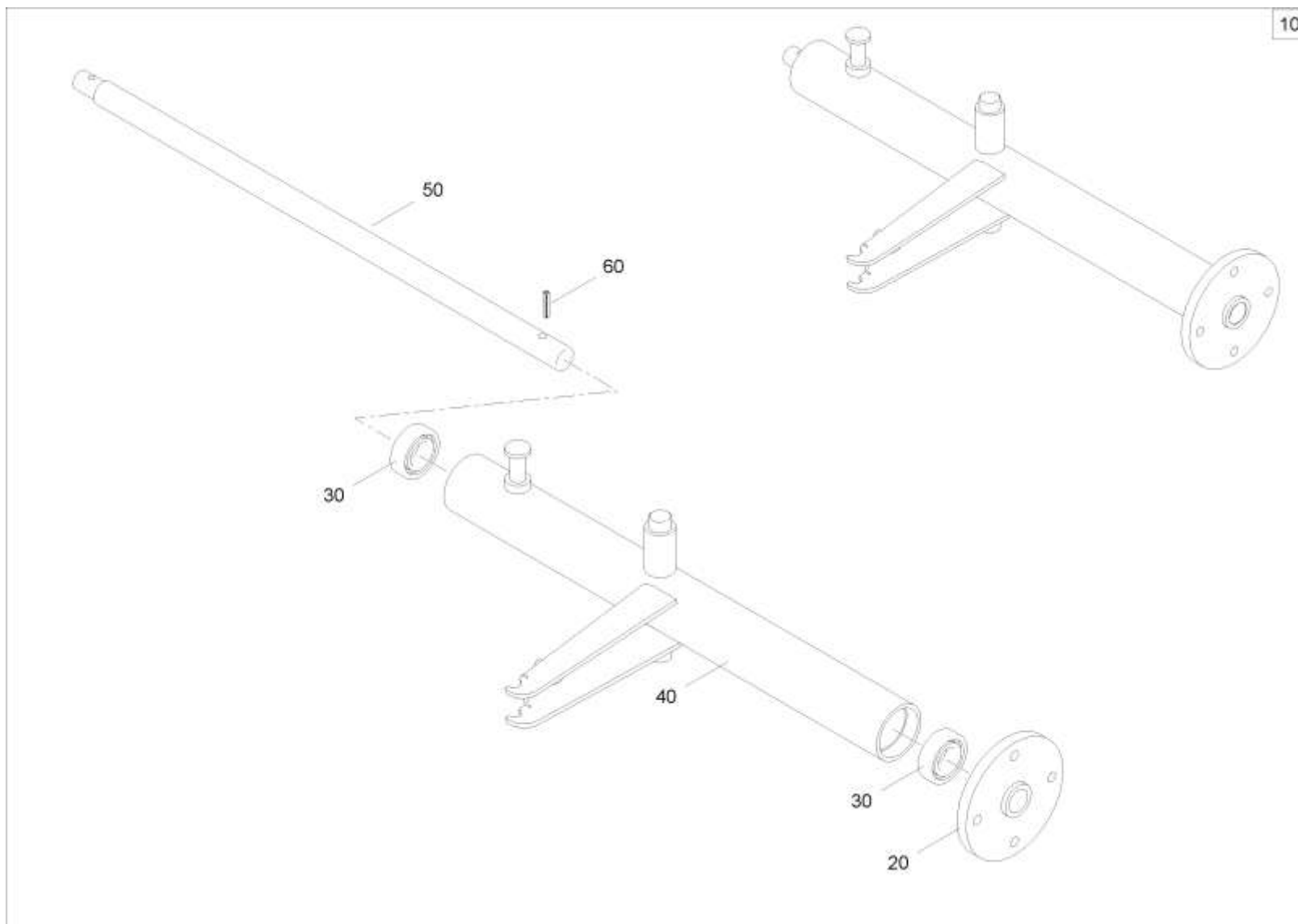
Крепление фрикционного колеса (ЕТВ-000008017)

Объект	Артикул	Элемент	Описание	Комментарий	Количество
	930573	10	ПРИВОД (СБ)		1
	930572	20	Кронштейн фрикционного колеса		1
	DC097	30	Болт с шестигранной головкой ISO 4017 12x40 8.8 VZ		4
	DE082	40	Контргайка ISO 7042 - M12 8 - A2G		5
	DF044	50	Шайба ISO 7090 - 13x24x2,5 - St A2G		5
	923889	60	Вал смонтированный с пружиной		1
	DC095	70	Болт с шестигранной головкой ISO 4017 12x35 8.8 VZ		1
	923879	80	REIBRAD-STOP		1
	DF056	90	Шайба		1
	KB038	100	Указатель уровня		1
	DI066	110	ШТИФТ-РАЗР 8752 8X 36 ST FLZNL-720H		2
F016	ЕТВ-000008032	120	Маятник		
	923878	130	Предохранитель пружины		1
	DE081	140	Гайка		1
	DL294	150	Кольцо стопорное		1
	914983	160	Кольцо центрирующее		1
	DI354	170	Штифт		1
	DI206	180	Шплинт		1
	938396	190	Гидроцилиндр (с 07.2008)		1
	948033*	191	Ремкомплект для 938396		1
	66500568*	191	РЕМКОМПЛЕКТ ДЛЯ 938396RU1	С 10.2022	1
	114657	200	SICHERUNGSRING D=16		1
	DB002	210	Болт с шестигранной головкой ISO 4014 6x35 8.8 VZ		1

Крепление фрикционного колеса (ЕТВ-0000008017)

Объект	Артикул	Элемент	Описание	Комментарий	Количество
	DE303	220	Гайка		1
	DF010	230	Шайба		2
	LE055	240	Колесо 4.0-8 4PR		1
	915146	250	Рычаг		1
	DF204	260	Шайба		4
	DC090	270	Болт с шестигранной головкой ISO 4017 12x25 8.8 VZ		4
	DA479	280	Болт с цилиндрической головкой ISO 4762 12x110 8.8 VZ		1
	915148	290	#Рукоятка		1
	DE038	300	Шестигранная гайка ISO 4032 - M12 8 - A2G		2
	GB111	310	Гидравлический шланг DN06 L=3000 mm		1
	ID046	320	Заглушка		1

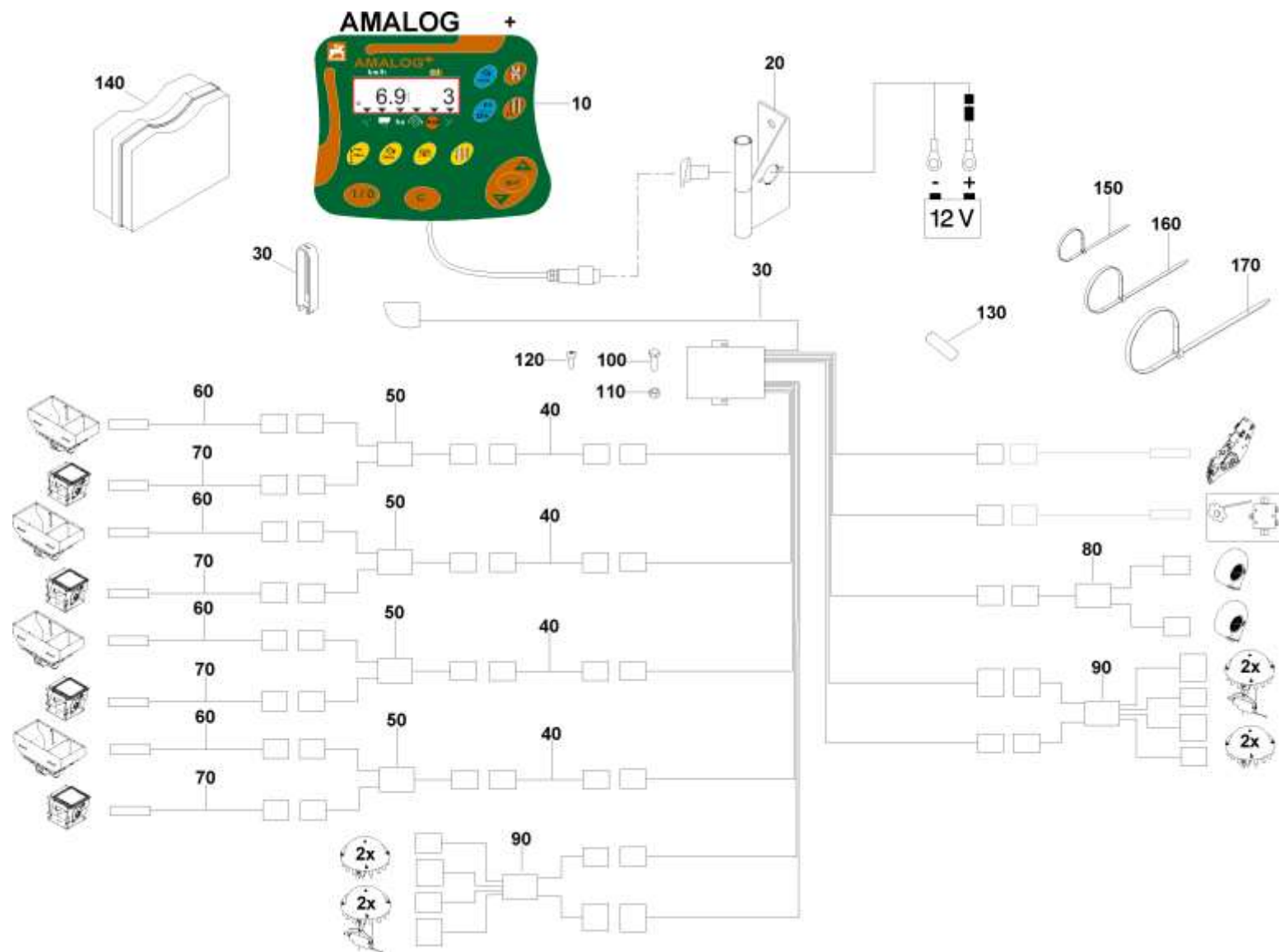
***Внимание! При заказе уточнить артикул вышестоящего узла.**



Маятник (ЕТВ-0000008032)

Артикул	Элемент	Описание	Количество
934404	10	Вал в сборе крепления приводного колеса	1
913627	20	Фланец	1
CA016	30	Подшипник шариковый	2
934405	40	Корпус вала фрикционного колеса	1
913621	50	Ось	1
DI070	60	Штифт	1

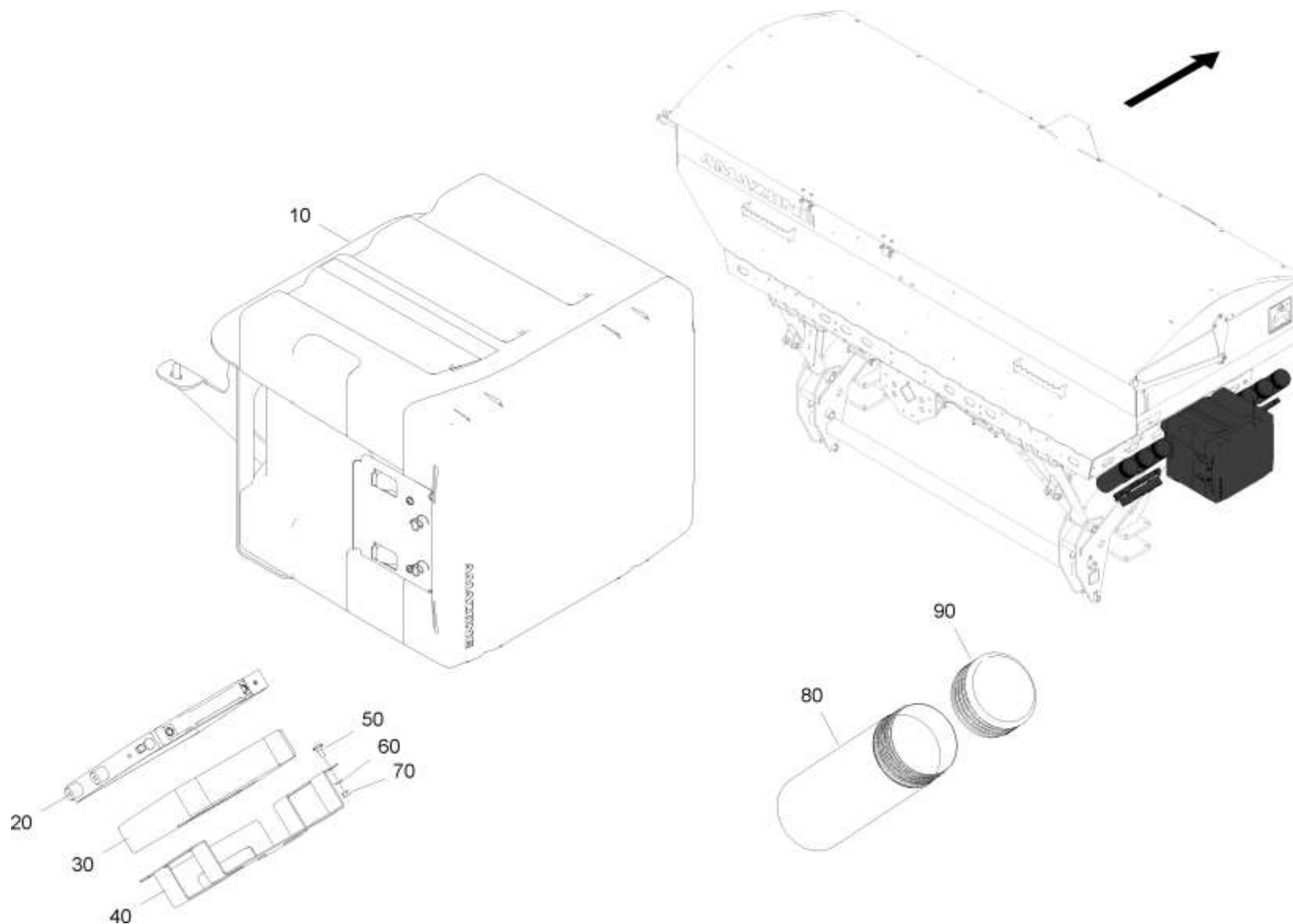
Бортовой компьютер AMALOG+ (ETB-000010830)



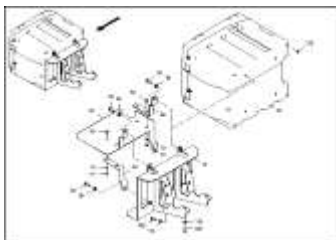
Бортовой компьютер AMALOG+ (ETB-0000010830)

Артикул	Элемент	Описание	Количество
NI374	10	Компьютер управления AmaLog+	1
NZ039	20	Кронштейн с соед. кабелем батареи с 3-конт. розеткой 12 В	1
NL242	30	Шина кабельная к AMALOG+ для DMC	1
NL179	40	Удлинительный кабель для освещения длина 1 м, 3-конт.	4
NL400	50	Жгут кабельный с Y- штекером на DMC для AMALOG+	3
NH073	60	ДАТЧИК ИНДУКЦИОННЫЙ 1,1М AMP-ST	4
NH263	70	FUELLSTANDSENSOR KAPAZITIV D=18MM	1
NL1669	80	ADAPTERKABEL F. 2X SENSORIK	1
NL370	90	КАБЕЛЬ. DMC FAHRGASSE KABELBAUM AMALOG+	2
DC018	100	Болт с шестигранной головкой ISO 4017 6x20 8.8 VZ	2
DE079	110	Гайка	2
973673	130	ПРОБКА D= 18 RD KUNST. 20X 75 POM SCHWARZ	6
IC300	140	KUNSTSTOFFKOFFER M. SCHAUM U.NOPPENEINL.	1
KE032	150	Стяжка	25
KE033	160	Стяжка	20
KE057	170	Стяжка	10

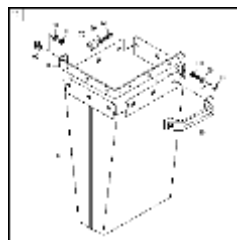
Задняя часть DMC 6000 L Аксессуары (ETB-0000010544)



Задняя часть DMC 6000 L Аксессуары (ЕТВ-0000010544)



ЕТВ-0000009231, Ящик для хранения DMC 6000 л

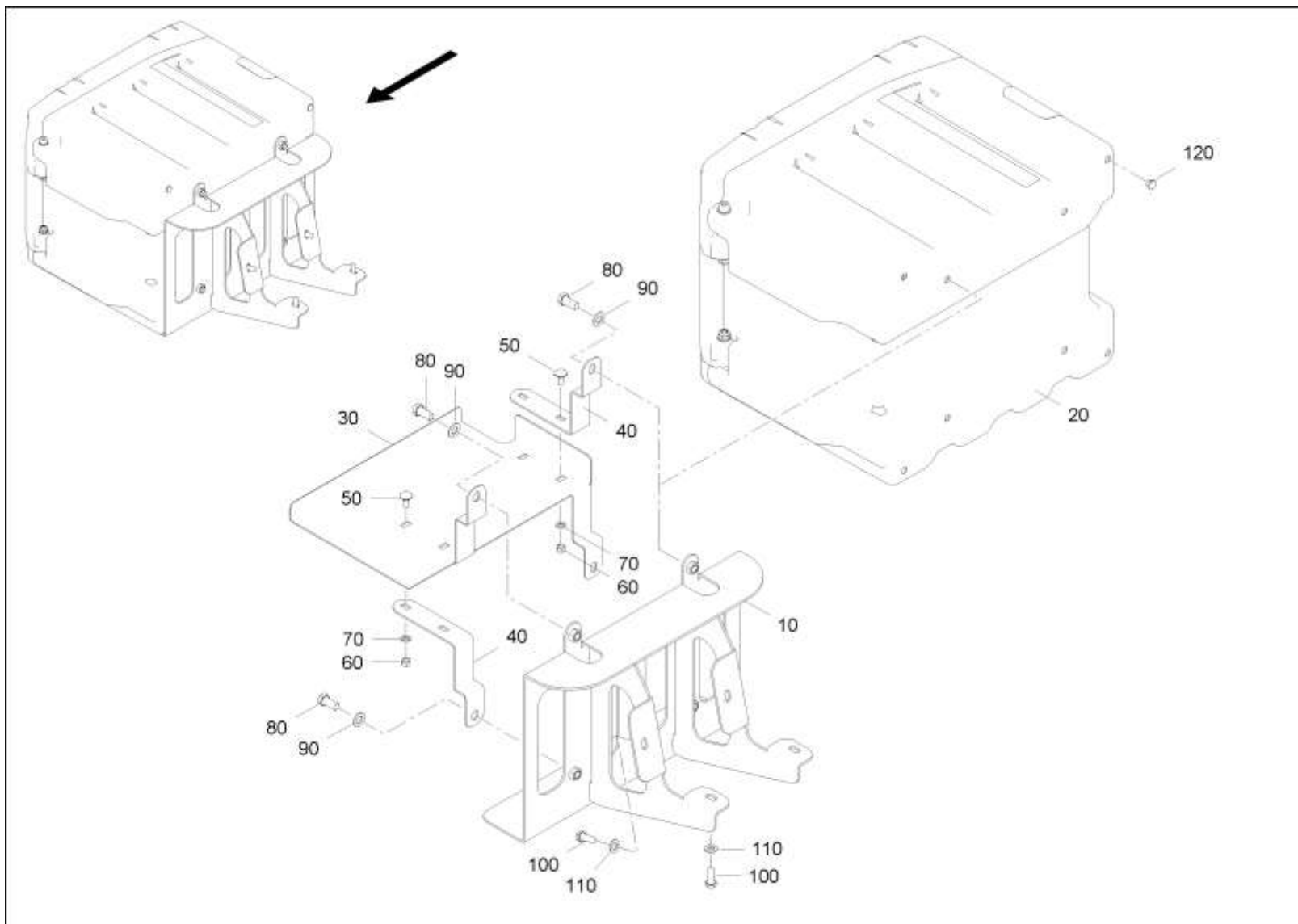


ЕТВ-0000001452, Калибровочная сумка поперечная

Задняя часть DMC 6000 L Аксессуары (ЕТВ-0000010544)

Объект	Артикул	Элемент	Описание	Количество
	ЕТВ-0000009231	10	Ящик для хранения DMC 6000 л	
	205649	20	Мешок (DE)(MB)	2
K080	ЕТВ-0000001452	20	Калибровочная сумка поперечная	
	ZN410	30	Устройство взвешивающее в транспортировочном кейсе	1
	120726	40	HALTER F. WAAGE DMC (02/K5)	1
	DA502	50	Болт с круглой головкой DIN 603 6x16 8.8 VZ	4
	DF010	60	Шайба	4
	DE079	70	Гайка	4
	IC251	80	PE NATUR M.DRUCK	11
	IC252	90	PE ORANGE 2	11

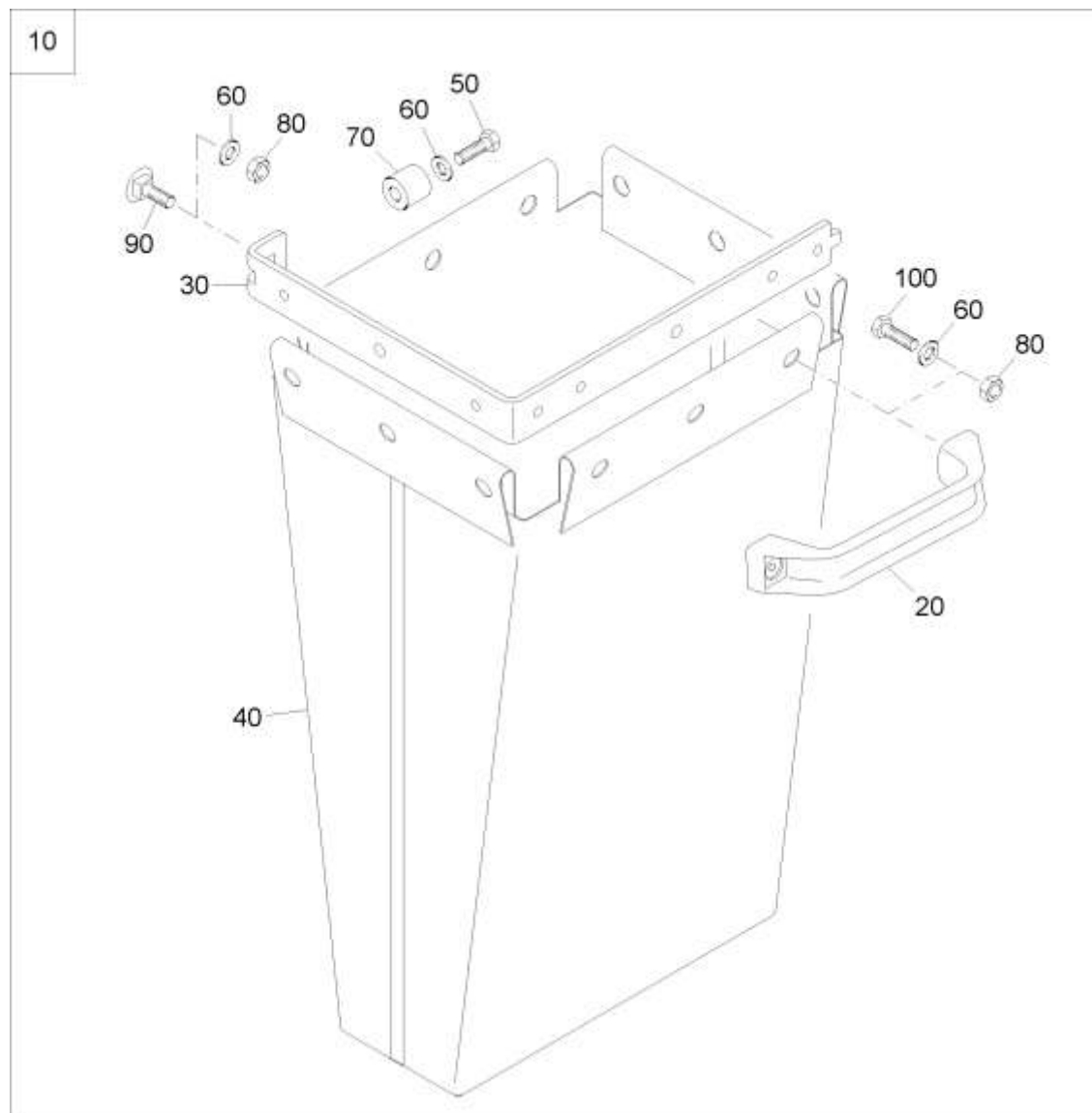
Ящик для хранения DMC 6000 л (ЕТВ-0000009231)



Ящик для хранения DMC 6000 л (ЕТВ-0000009231)

Артикул	Элемент	Описание	Количество
118076	10	HALTER F. STAUBOX 6000L (02/K5)	1
210593	20	(СБ)	1
114008	30	BODEN (05/K5)	1
114009	40	WINKEL (05/K5)	2
DA061	50	Болт с круглой головкой 8x20 8.8 VZ	4
DE116	60	Гайка	4
DF020	70	Шайба	4
DC090	80	Болт с шестигранной головкой ISO 4017 12x25 8.8 VZ	4
DF044	90	Шайба ISO 7090 - 13x24x2,5 - St A2G	4
DC063	100	Болт с шестигранной головкой ISO 4017 10x25 8.8 VZ	4
DF032	110	Шайба ISO 7090 - 10,5x20x2 - St A2G	4
ID024	120	Заглушка	2

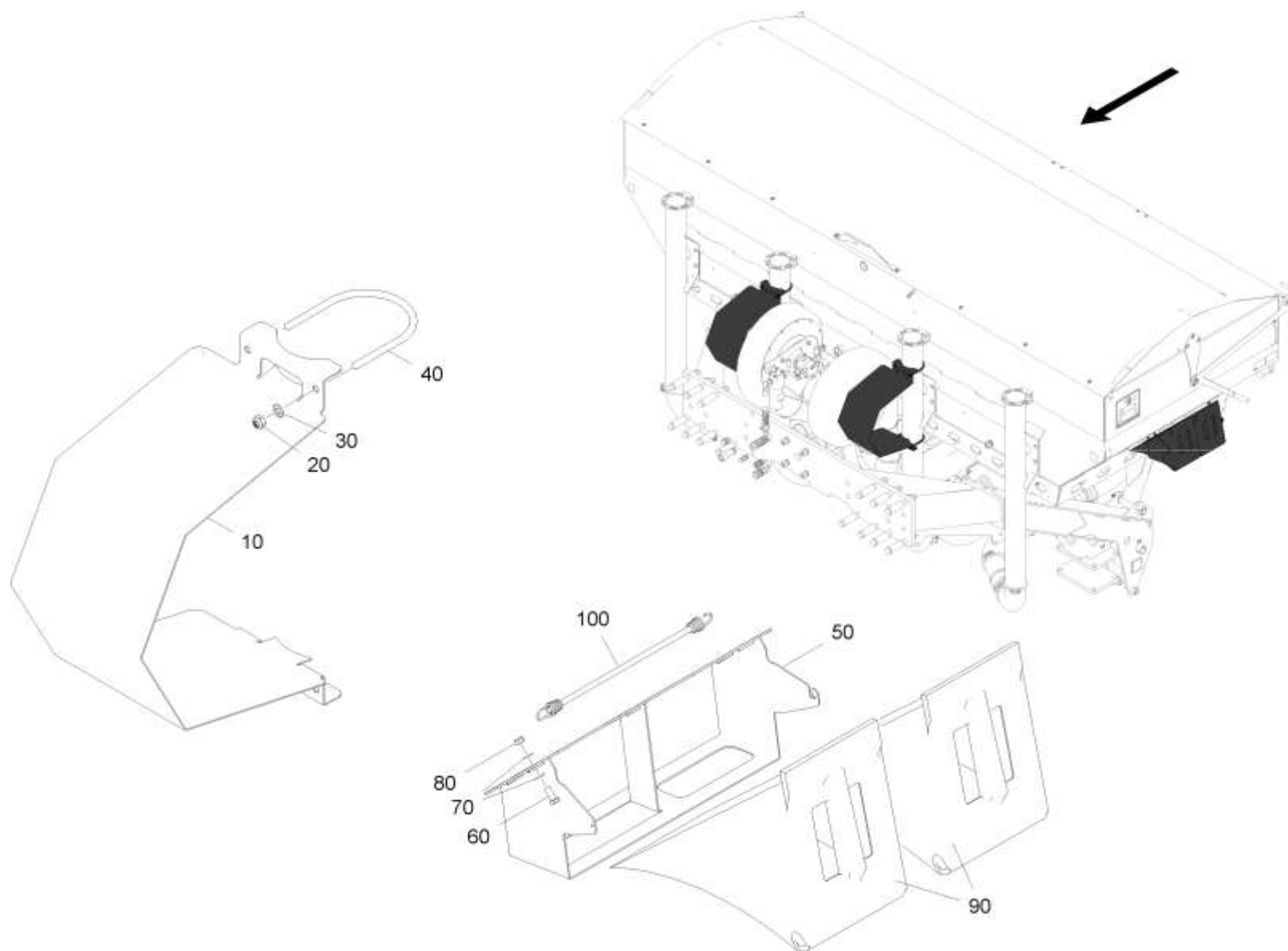
Калибровочная сумка поперечная (ЕТВ-0000001452)



Калибровочная сумка поперечная (ЕТВ-0000001452)

Артикул	Элемент	Описание	Количество
205649	10	Мешок (DE)(MB)	1
110173	20	FM AR072 POLYMAN (ABS) E/NI	1
206022	30	HALTEBUEGEL (02/K5)	2
205648	40	Мешок сборный	1
DC019	50	Болт с шестигранной головкой ISO 4017 6x20 VA	4
DF011	60	Шайба	8
206021	70	ZAPFEN	4
DE026	80	Гайка	4
DA491	90	Болт с круглой головкой DIN 603 6x16 VA	2
DC016	100	Болт с шестигранной головкой ISO 4017 6x16 VA	2

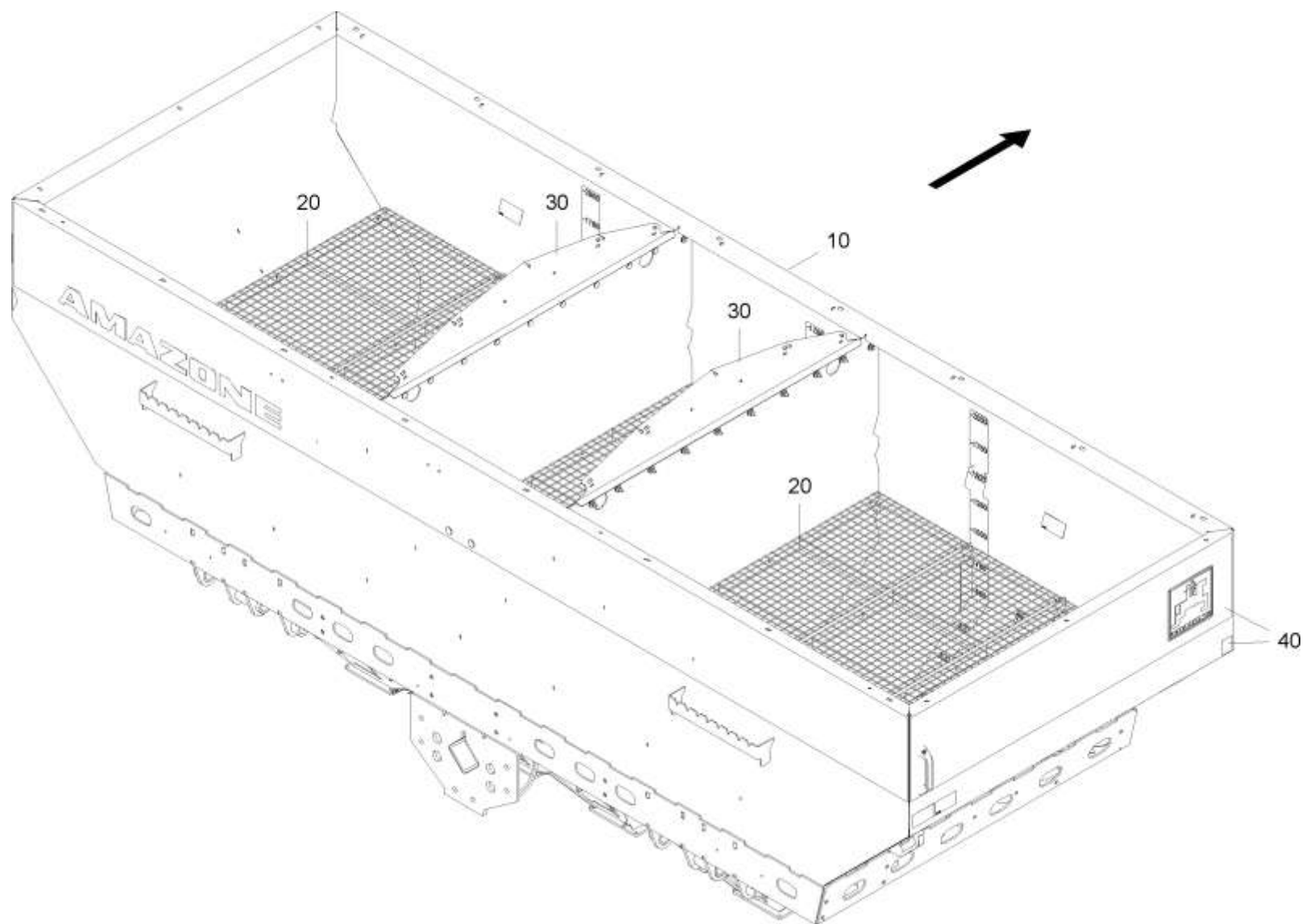
Задняя часть DMC 6000 L Аксессуары (2) (ETB-0000010545)



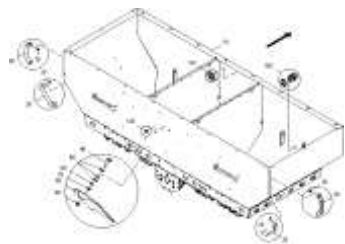
Задняя часть DMC 6000 L Аксессуары (2) (ЕТВ-0000010545)

Артикул	Элемент	Описание	Количество
102061	10	SCHUTZBLECH (02/K5)	2
DE538	20	Гайка	8
DF032	30	Шайба ISO 7090 - 10,5x20x2 - St A2G	8
203278	40	KL-БЮГЕЛЬ RD 10X136X163 RD 10278 10x 287 1.4301	4
122267	50	HEMMSCHUNHALTER 2-FACH (05/K5)	1
DC031	60	Болт с шестигранной головкой ISO 4017 8x20 VA	4
DF021	70	Шайба	8
DE537	80	Гайка	4
LF128	90	Подкладной клин DIN 76501 G53	2
KC025	100	ЖГУТ С РЕЗИН. ИЗОЛЯЦИЕЙ NR.7014 8X330 M. 2 HBF-SPIRALEN	1

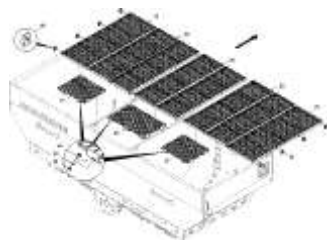
Контейнер, задняя часть DMC 6000 L электрический (ETB-0000010513)



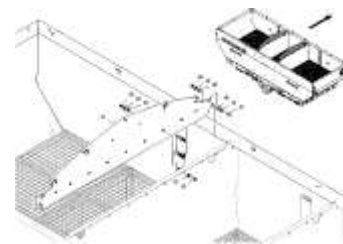
Контейнер, задняя часть DMC 6000 L электрический (ЕТВ-0000010513)



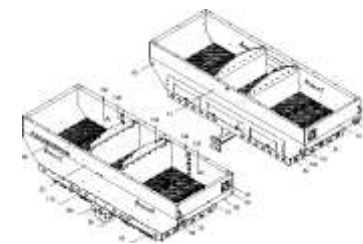
ЕТВ-0000010488, Бак, задняя часть DMC 6000 л



ЕТВ-0000010507, Контейнеры, экраны, защитные решетки, задняя часть DMC 6000 L



ЕТВ-0000010512, Разделительная пластина контейнера, задняя часть DMC 6000 л

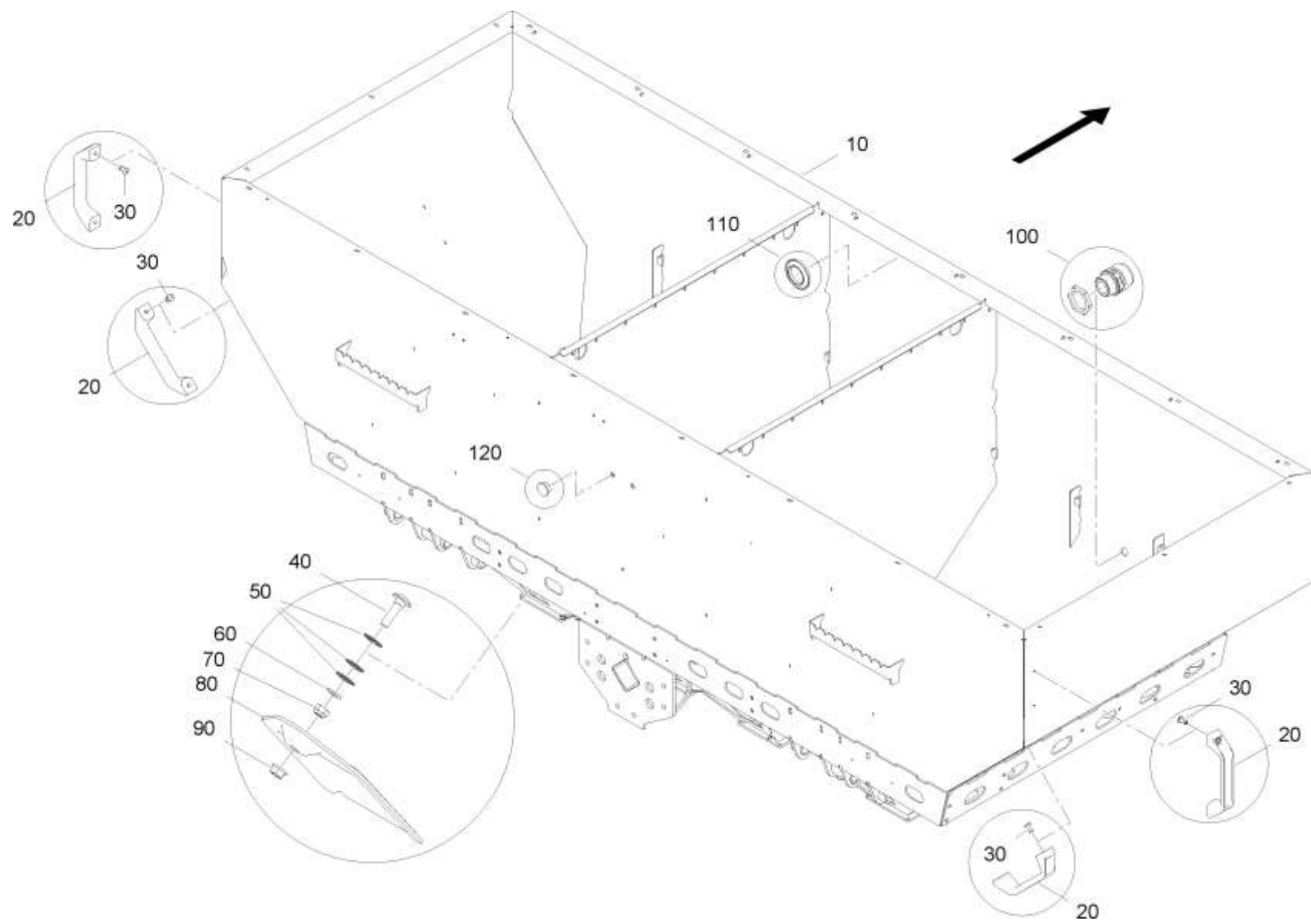


ЕТВ-0000010487, Контейнер для пленки, задняя часть DMC 6000 L электрический

Контейнер, задняя часть DMC 6000 L электрический (ЕТВ-0000010513)

Артикул	Элемент	Описание
ЕТВ-0000010488	10	Бак, задняя часть DMC 6000 л
ЕТВ-0000010507	20	Контейнеры, экраны, защитные решетки, задняя часть DMC 6000 L
ЕТВ-0000010512	30	Разделительная пластина контейнера, задняя часть DMC 6000 л
ЕТВ-0000010487	40	Контейнер для пленки, задняя часть DMC 6000 L электрический

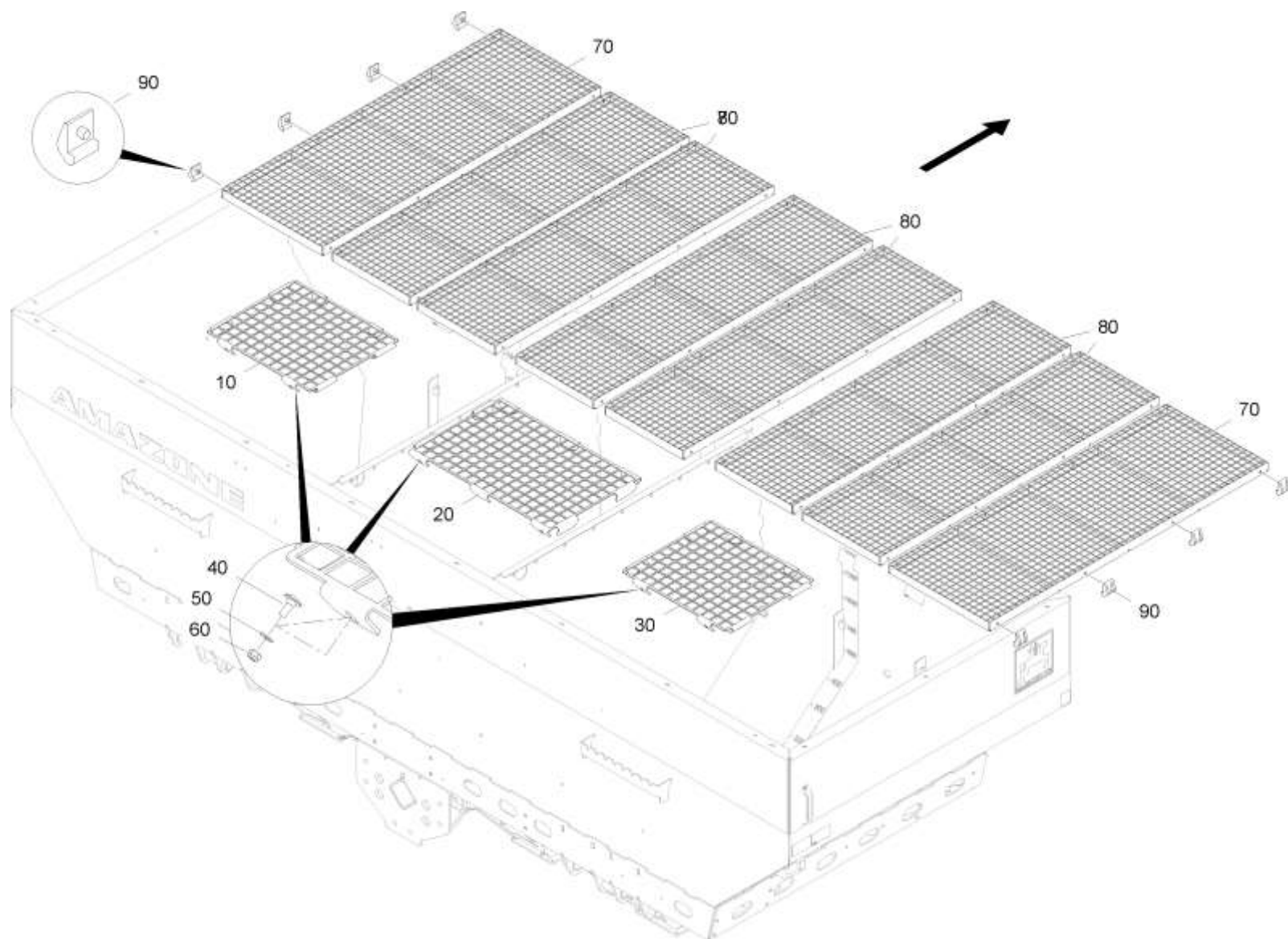
Бак, задняя часть ДМС 6000 л (ЕТВ-0000010488)



Бак, задняя часть DMC 6000 л (ЕТВ-0000010488)

Артикул	Элемент	Описание	Количество
117702	10	ВЕНАЕЛТЕР DMC 6000L (02/К5)	1
110173	20	FM AR072 POLYMAN (ABS) E/NI	4
DH141	30	Заклёпка	8
DA330	40	Болт с круглой головкой 8x30 VA	4
102167	50	ШБ ПЛАСТ. 8,5X 21X 1 FM AR071 GRIVORY GV-6H (14)	12
DF021	60	Шайба	4
DE537	70	Гайка	4
938013	80	ЛЮЧОК BL 10259 2X129X210 1.4301	4
DE264	90	Гайка	4
212591	100	КОРПУС ДАТЧИКА D= 18 (СБ)	10
ID470	110	ЗАГЛУШКА 915/50	1
ID060	120	Заглушка	2

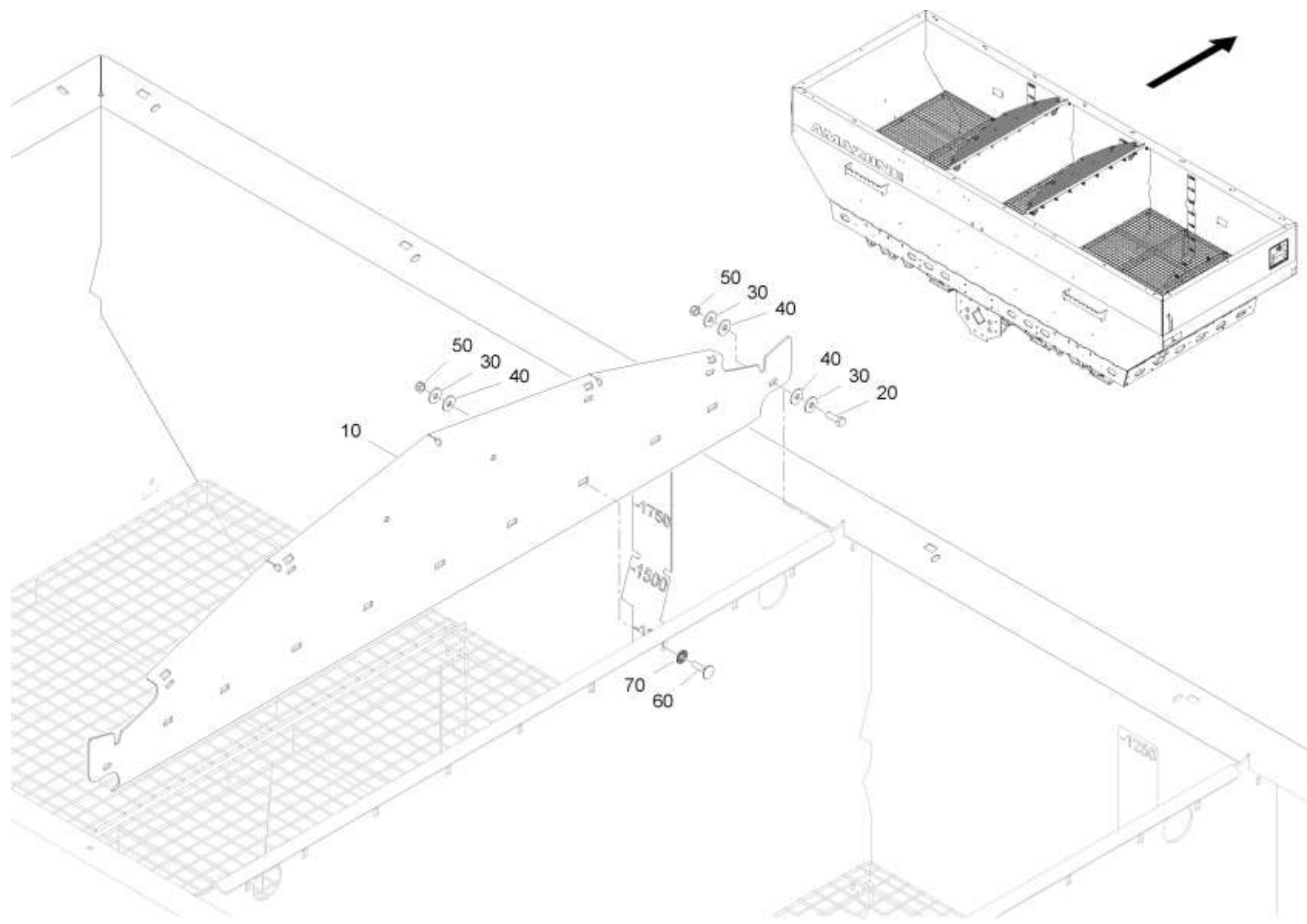
Контейнеры, экраны, защитные решетки, задняя часть DMC 6000 L (ETB-0000010507)



Контейнеры, экраны, защитные решетки, задняя часть DMC 6000 L (ETB-0000010507)

Артикул	Элемент	Описание	Количество
117705	10	SCHUTZGITTER 6000L 1 (02/K5)	1
117707	20	SCHUTZGITTER 6000L MITTE (02/K5)	1
117706	30	SCHUTZGITTER 6000L 2 (02/K5)	1
DA062	40	Болт с круглой головкой 8x20 VA	6
DF021	50	Шайба	6
DE537	60	Гайка	6
116786	70	SIEB DMC (02/K5)	2
118140	80	SIEB 6000L (02/K5)	6
1072100	90	KUNST. PUR 98-SH.	8

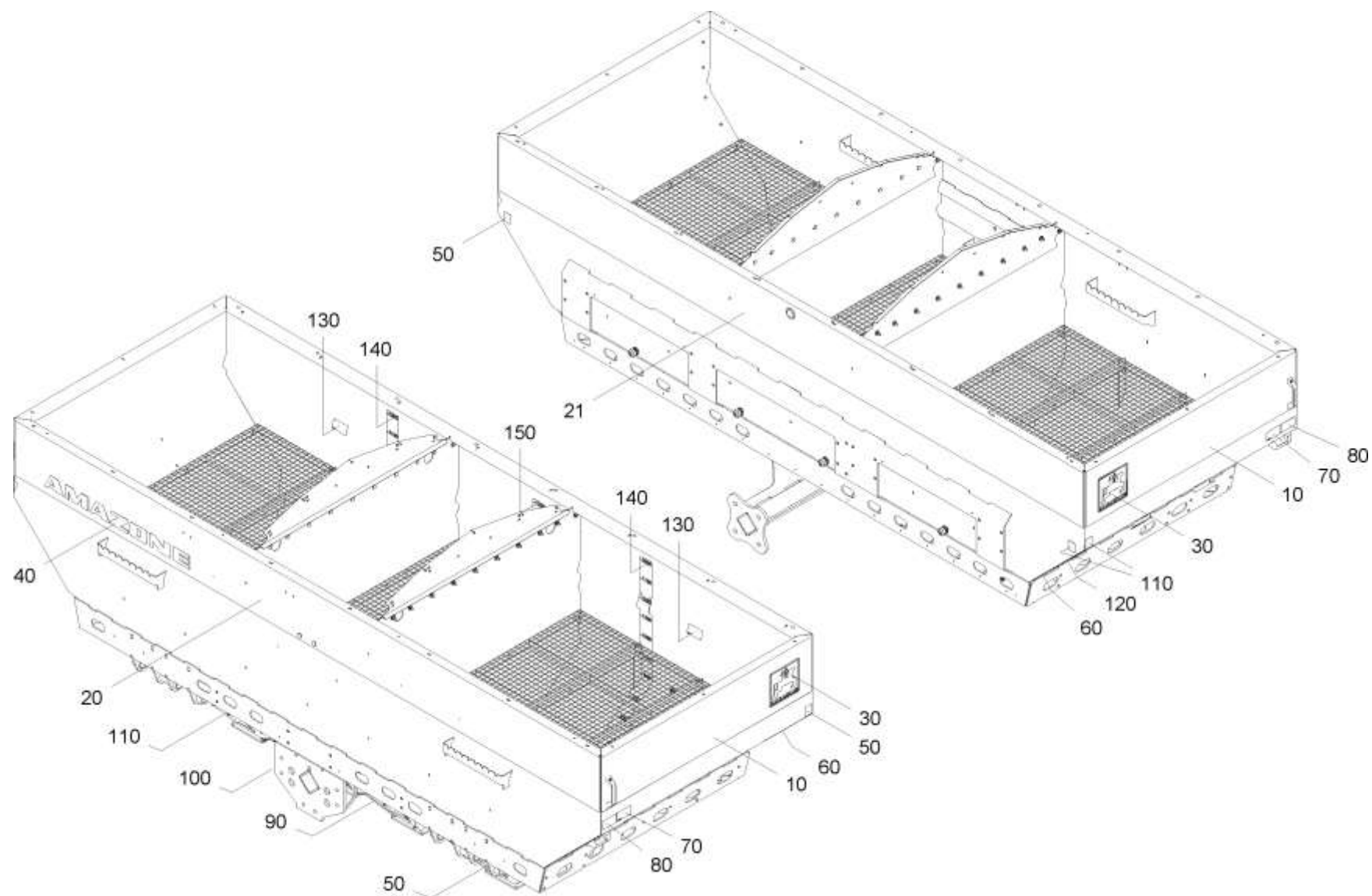
Разделительная пластина контейнера, задняя часть DMC 6000 л (ЕТВ-0000010512)



Разделительная пластина контейнера, задняя часть DMC 6000 л (ЕТВ-0000010512)

Артикул	Элемент	Описание	Количество
120725	10	ВЕНАЕЛТЕРТРЕННБЛЕЧ (11/К5)	2
DC036	20	Болт с шестигранной головкой ISO 4017 8x25 VA	4
DF176	30	Шайба	26
DF279	40	ШБ 34816 8,4X24X2 PA66 NT	26
DE537	50	Гайка	21
DA330	60	Болт с круглой головкой 8x30 VA	18
102167	70	ШБ ПЛАСТ. 8,5X 21X 1 FM AR071 GRIVORY GV-6H (14)	18

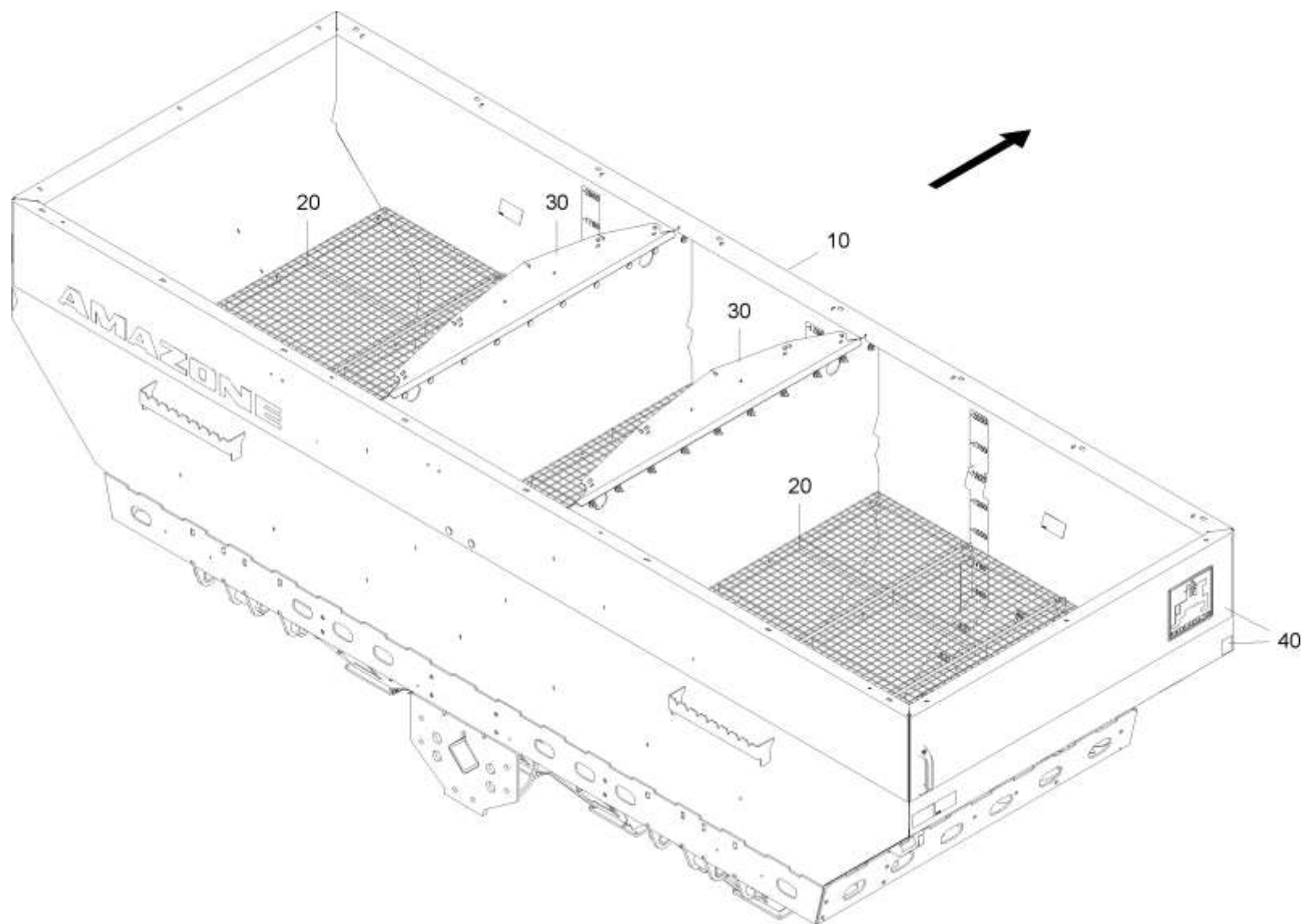
Контейнер для пленки, задняя часть DMC 6000 L электрический (ЕТВ-0000010487)



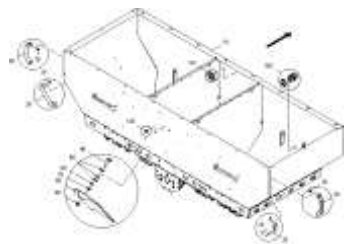
Контейнер для пленки, задняя часть DMC 6000 L электрический (ETB-0000010487)

Артикул	Элемент	Описание	Количество
MF998	10	НАКЛЕЙКА ОРАНЖЕВАЯ L=1430 H=335 ORANGE	2
MF1008	20	НАКЛЕЙКА ОРАНЖЕВАЯ L=3985 H=335 ORANGE	2
MF999	30	НАКЛЕЙКА AMAZONE-LOGO L=200 H=200 WEISS	2
MF1000	40	НАКЛЕЙКА AMAZONE L=995 H=80 WEISS	1
ME1019	50	FOLIE ZIFFER 4	3
MD174	60	FOLIE UNTERLEGKEIL GEGEN WEGROLLEN	2
MD265	70	FOLIE EINATMEN VON GEFAHRSTOFFEN	2
MD082	80	WARNBILDZEICHEN AWN090301	2
ME1018	90	НАКЛЕЙКА ЦИФРА 3	1
ME1017	100	Наклейка (DE)	1
ME1016	110	Наклейка (DE)	3
ME992	120	НАКЛЕЙКА ОЧИЩЕНИЕ ДОЗИР.МЕХАНИЗМА AWN090302	1
MD083	130	Наклейка опасность быть втянутым	2
ME1660	140	FOLIE FUELLSTAND SAAT 6000L	2
ME1661	150	FOLIE FUELLSTAND DUENGER 6000L	1

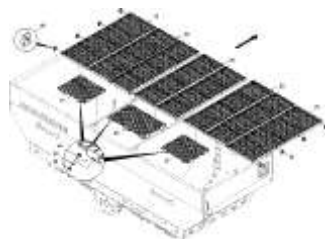
Контейнер, задняя часть DMC 6000 L механический (ETB-0000010868)



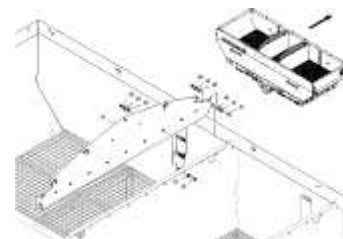
Контейнер, задняя часть DMC 6000 L механический (ETB-0000010868)



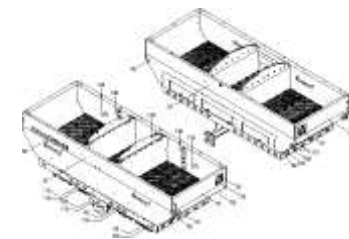
ETB-0000010488, Бак, задняя часть DMC 6000 л



ETB-0000010507, Контейнеры, экраны, защитные решетки, задняя часть DMC 6000 L



ETB-0000010512, Разделительная пластина контейнера, задняя часть DMC 6000 л

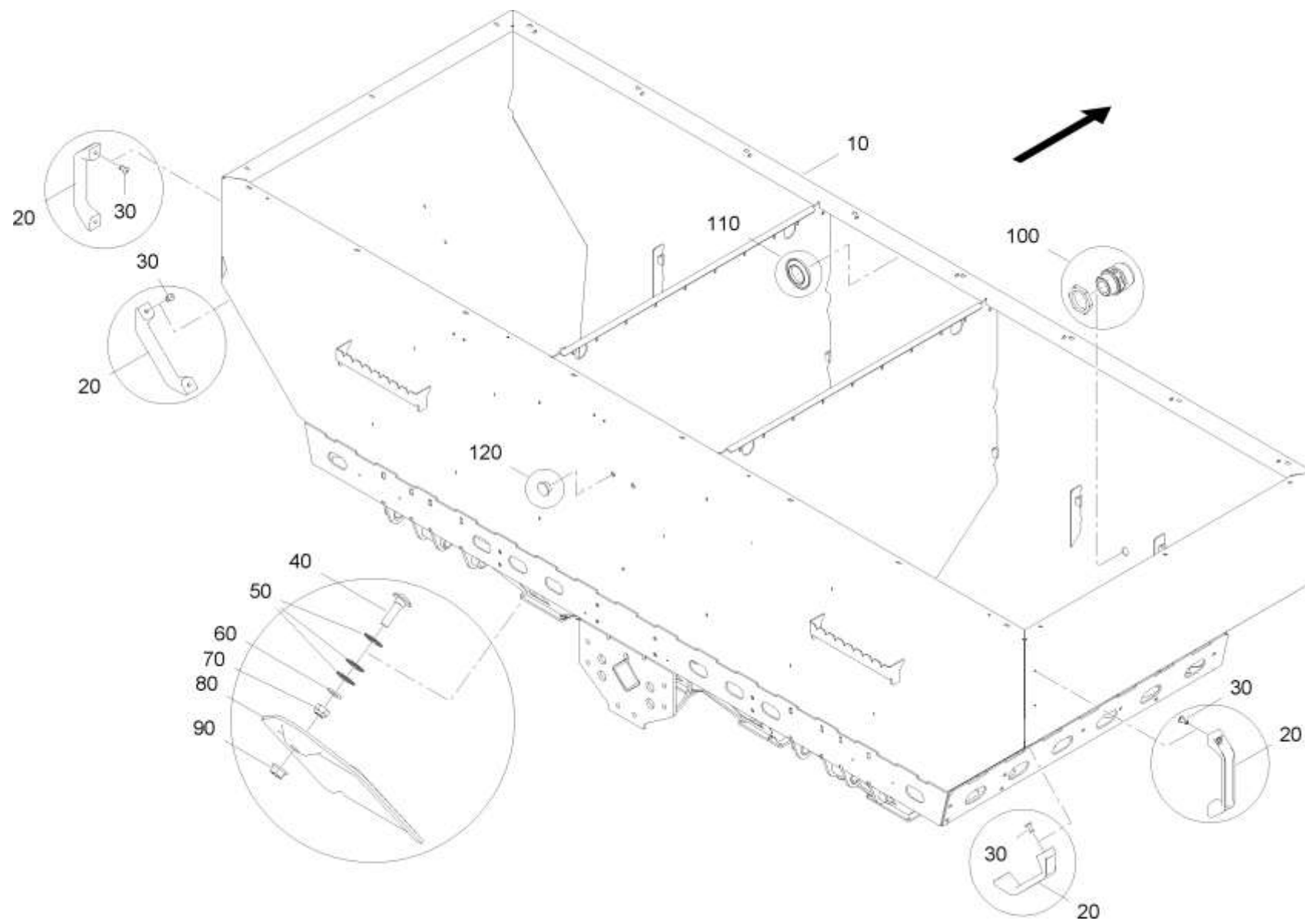


ETB-0000010869, Контейнер для пленки, задняя часть DMC 6000 L механический

Контейнер, задняя часть DMC 6000 L механический (ЕТВ-0000010868)

Артикул	Элемент	Описание
ЕТВ-0000010488	10	Бак, задняя часть DMC 6000 л
ЕТВ-0000010507	20	Контейнеры, экраны, защитные решетки, задняя часть DMC 6000 L
ЕТВ-0000010512	30	Разделительная пластина контейнера, задняя часть DMC 6000 л
ЕТВ-0000010869	40	Контейнер для пленки, задняя часть DMC 6000 L механический

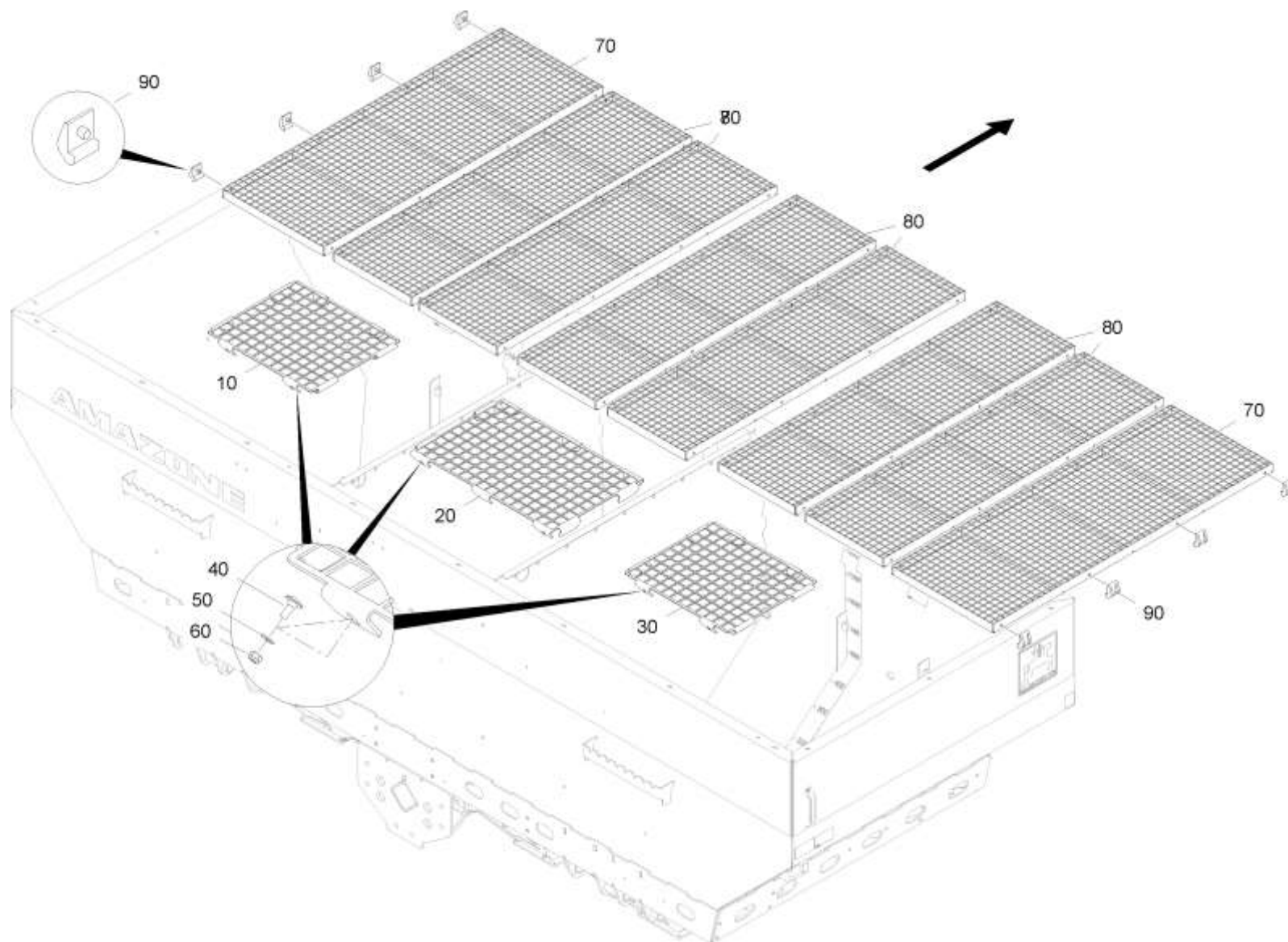
Бак, задняя часть ДМС 6000 л (ЕТВ-0000010488)



Бак, задняя часть DMC 6000 л (ЕТВ-0000010488)

Артикул	Элемент	Описание	Количество
117702	10	БЕНАЕЛТЕР DMC 6000L (02/К5)	1
110173	20	FM AR072 POLYMAN (ABS) E/NI	4
DH141	30	Заклёпка	8
DA330	40	Болт с круглой головкой 8x30 VA	4
102167	50	ШБ ПЛАСТ. 8,5X 21X 1 FM AR071 GRIVORY GV-6H (14)	12
DF021	60	Шайба	4
DE537	70	Гайка	4
938013	80	ЛЮЧОК BL 10259 2X129X210 1.4301	4
DE264	90	Гайка	4
212591	100	КОРПУС ДАТЧИКА D= 18 (СБ)	10
ID470	110	ЗАГЛУШКА 915/50	1
ID060	120	Заглушка	2

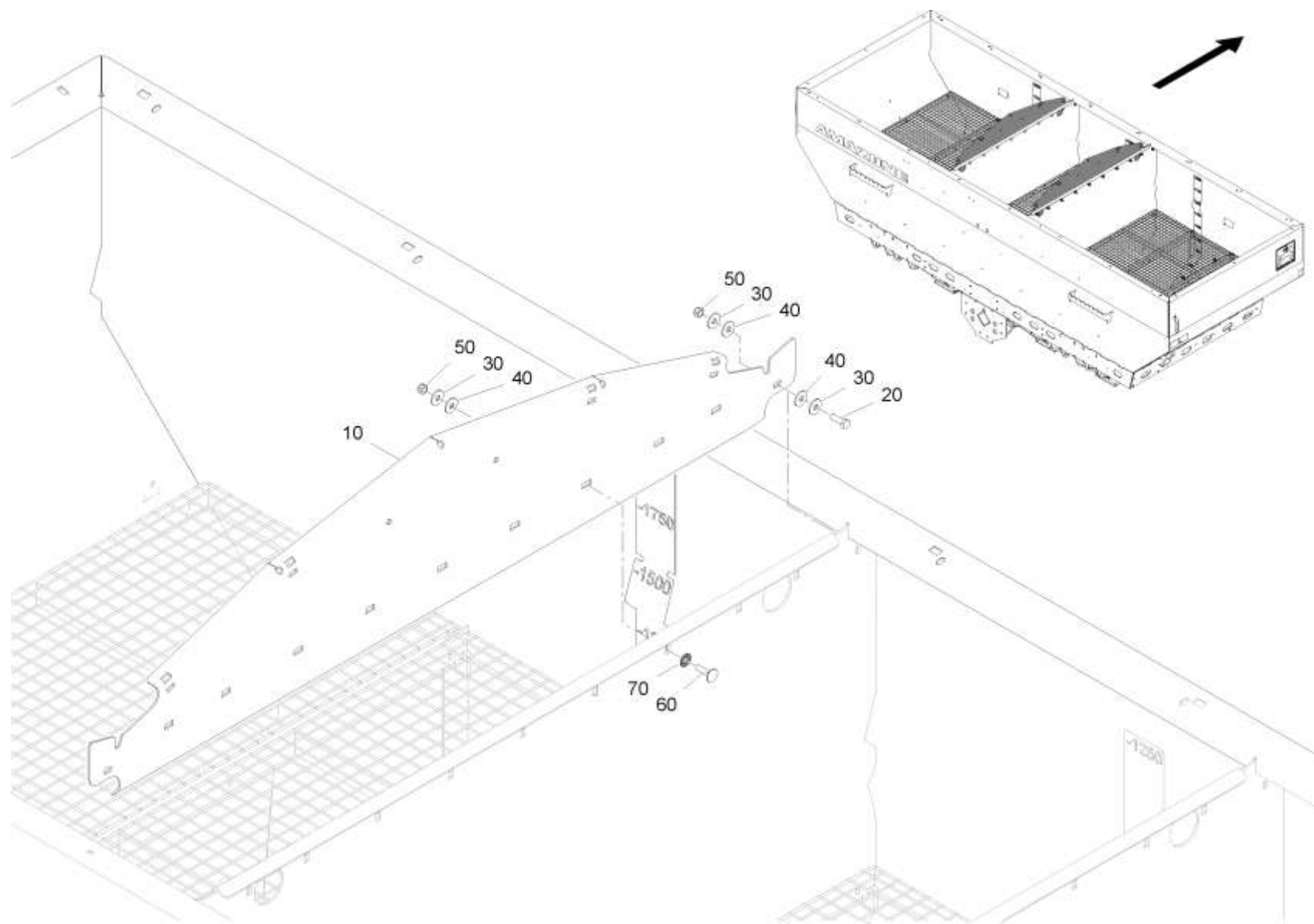
Контейнеры, экраны, защитные решетки, задняя часть DMC 6000 L (ETB-0000010507)



Контейнеры, экраны, защитные решетки, задняя часть DMC 6000 L (ETB-0000010507)

Артикул	Элемент	Описание	Количество
117705	10	SCHUTZGITTER 6000L 1 (02/K5)	1
117707	20	SCHUTZGITTER 6000L MITTE (02/K5)	1
117706	30	SCHUTZGITTER 6000L 2 (02/K5)	1
DA062	40	Болт с круглой головкой 8x20 VA	6
DF021	50	Шайба	6
DE537	60	Гайка	6
116786	70	SIEB DMC (02/K5)	2
118140	80	SIEB 6000L (02/K5)	6
1072100	90	KUNST. PUR 98-SH.	8

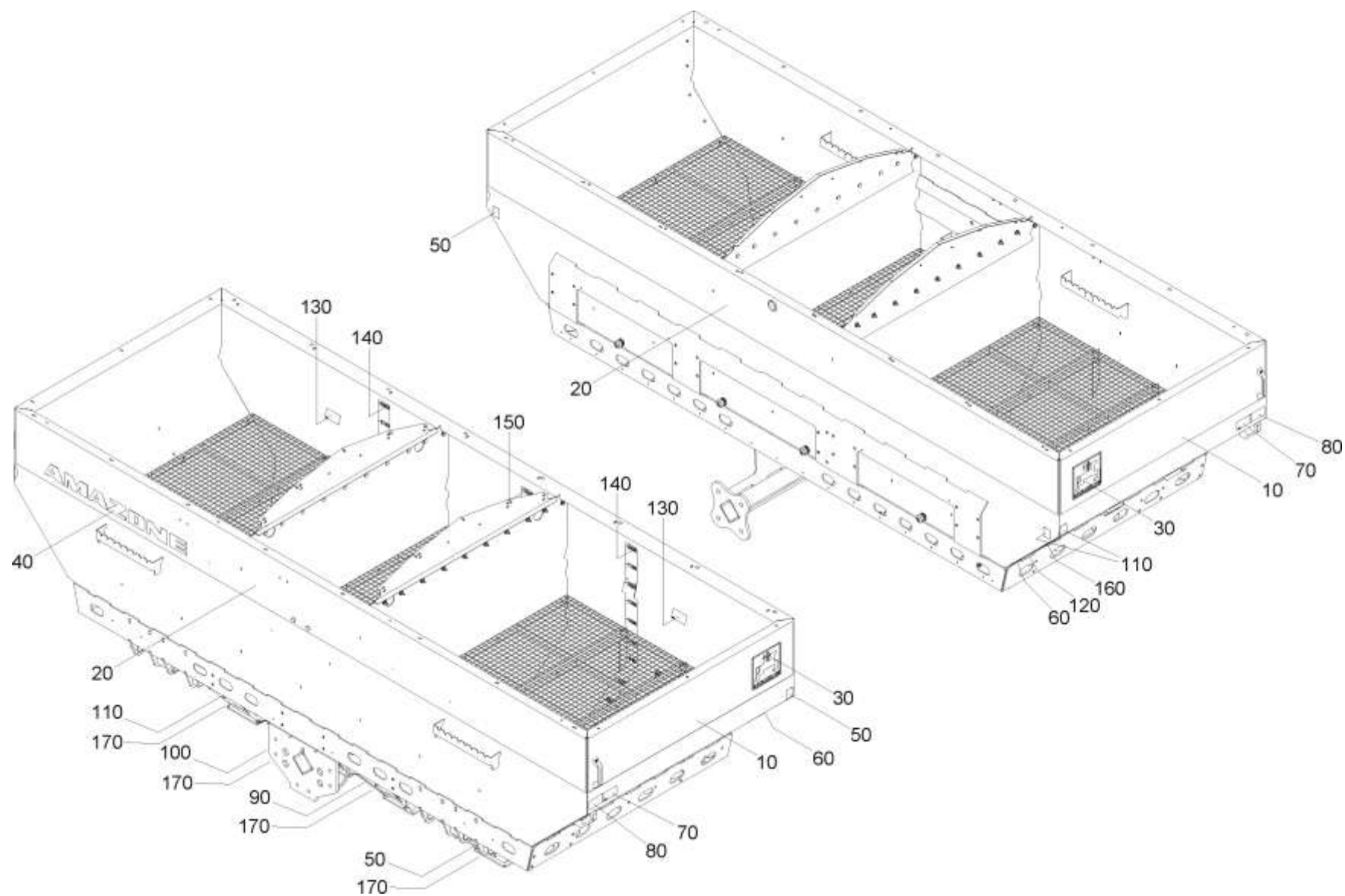
Разделительная пластина контейнера, задняя часть DMC 6000 л (ЕТВ-0000010512)



Разделительная пластина контейнера, задняя часть DMC 6000 л (ЕТВ-0000010512)

Артикул	Элемент	Описание	Количество
120725	10	ВЕНАЕЛТЕРТРЕННБЛЕЧ (11/К5)	2
DC036	20	Болт с шестигранной головкой ISO 4017 8x25 VA	4
DF176	30	Шайба	26
DF279	40	ШБ 34816 8,4X24X2 PA66 NT	26
DE537	50	Гайка	21
DA330	60	Болт с круглой головкой 8x30 VA	18
102167	70	ШБ ПЛАСТ. 8,5X 21X 1 FM AR071 GRIVORY GV-6H (14)	18

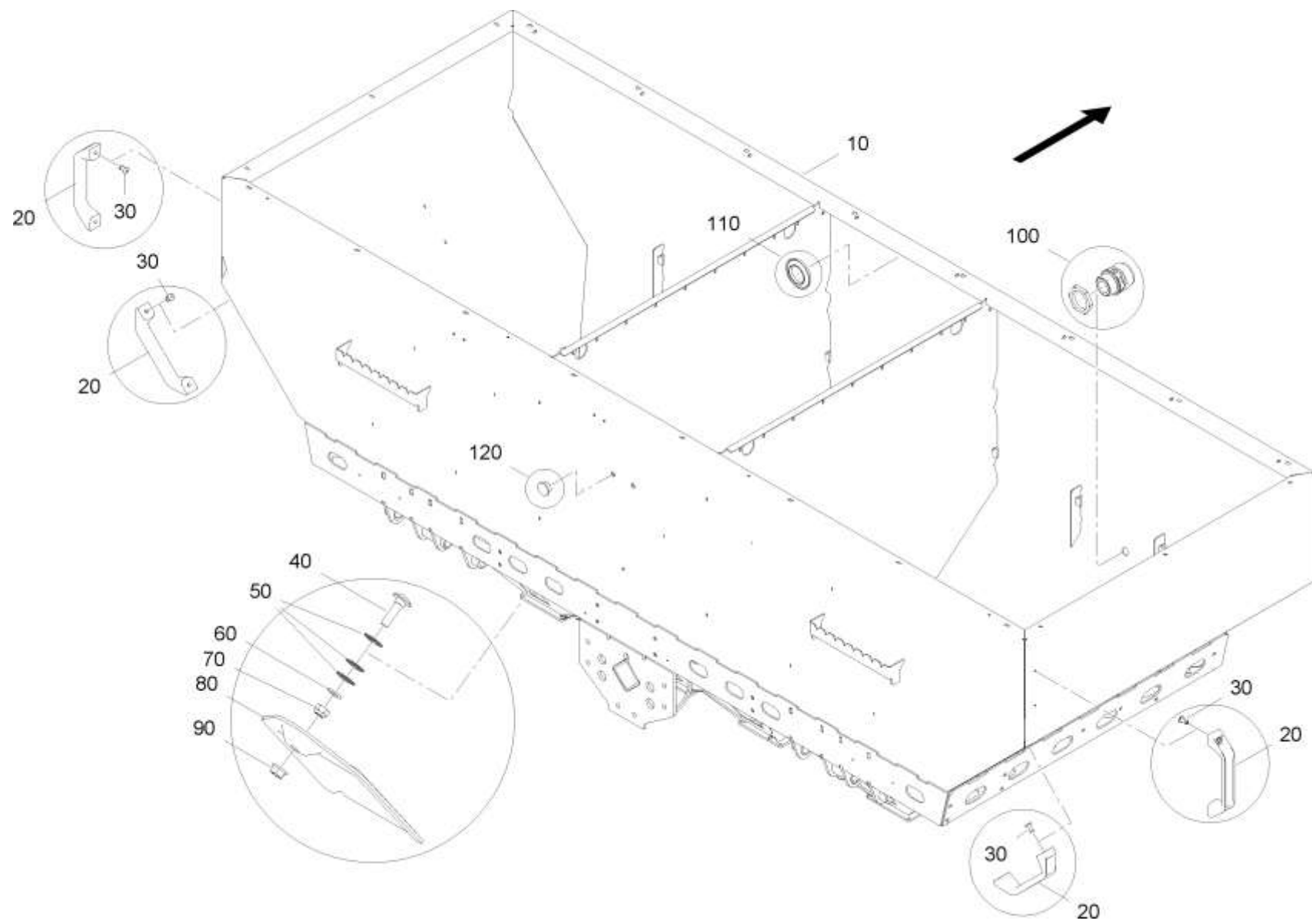
Контейнер для пленки, задняя часть ДМС 6000 L механический (ЕТВ-0000010869)



Контейнер для пленки, задняя часть DMC 6000 L механический (ЕТВ-0000010869)

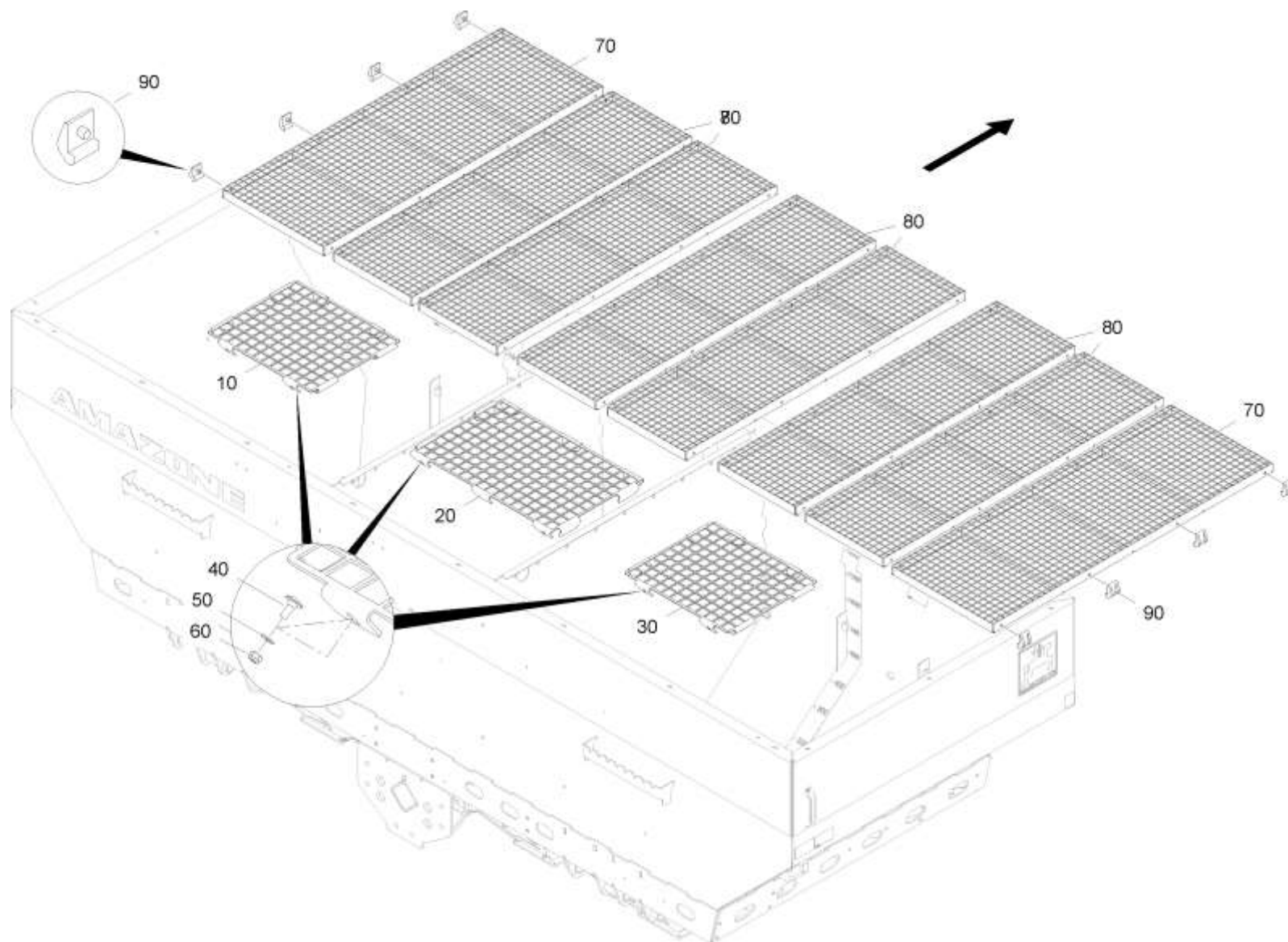
Артикул	Элемент	Описание	Количество
MF998	10	НАКЛЕЙКА ОРАНЖЕВАЯ L=1430 H=335 ORANGE	2
MF1008	20	НАКЛЕЙКА ОРАНЖЕВАЯ L=3985 H=335 ORANGE	2
MF999	30	НАКЛЕЙКА AMAZONE-LOGO L=200 H=200 WEISS	2
MF1000	40	НАКЛЕЙКА AMAZONE L=995 H=80 WEISS	1
ME1019	50	FOLIE ZIFFER 4	3
MD174	60	FOLIE UNTERLEGKEIL GEGEN WEGROLLEN	2
MD265	70	FOLIE EINATMEN VON GEFAHRSTOFFEN	2
MD082	80	WARNBILDZEICHEN AWN090301	2
ME1018	90	НАКЛЕЙКА ЦИФРА 3	2
ME1017	100	Наклейка (DE)	2
ME1016	110	Наклейка (DE)	3
ME992	120	НАКЛЕЙКА ОЧИЩЕНИЕ ДОЗИР.МЕХАНИЗМА AWN090302	1
MD083	130	Наклейка опасность быть втянутым	2
ME1660	140	FOLIE FUELLSTAND SAAT 6000L	2
ME1661	150	FOLIE FUELLSTAND DUENGER 6000L	1
ME812	160	НАКЛЕЙКА DMC	1
MD077	170	НАКЛЕЙКА ОПАСНО ВРАЩАЮЩИЕСЯ ЧАСТИ WARNBILDZEICHEN AWN090301	8

Бак, задняя часть ДМС 6000 л (ЕТВ-0000010488)



Бак, задняя часть DMC 6000 л (ЕТВ-0000010488)

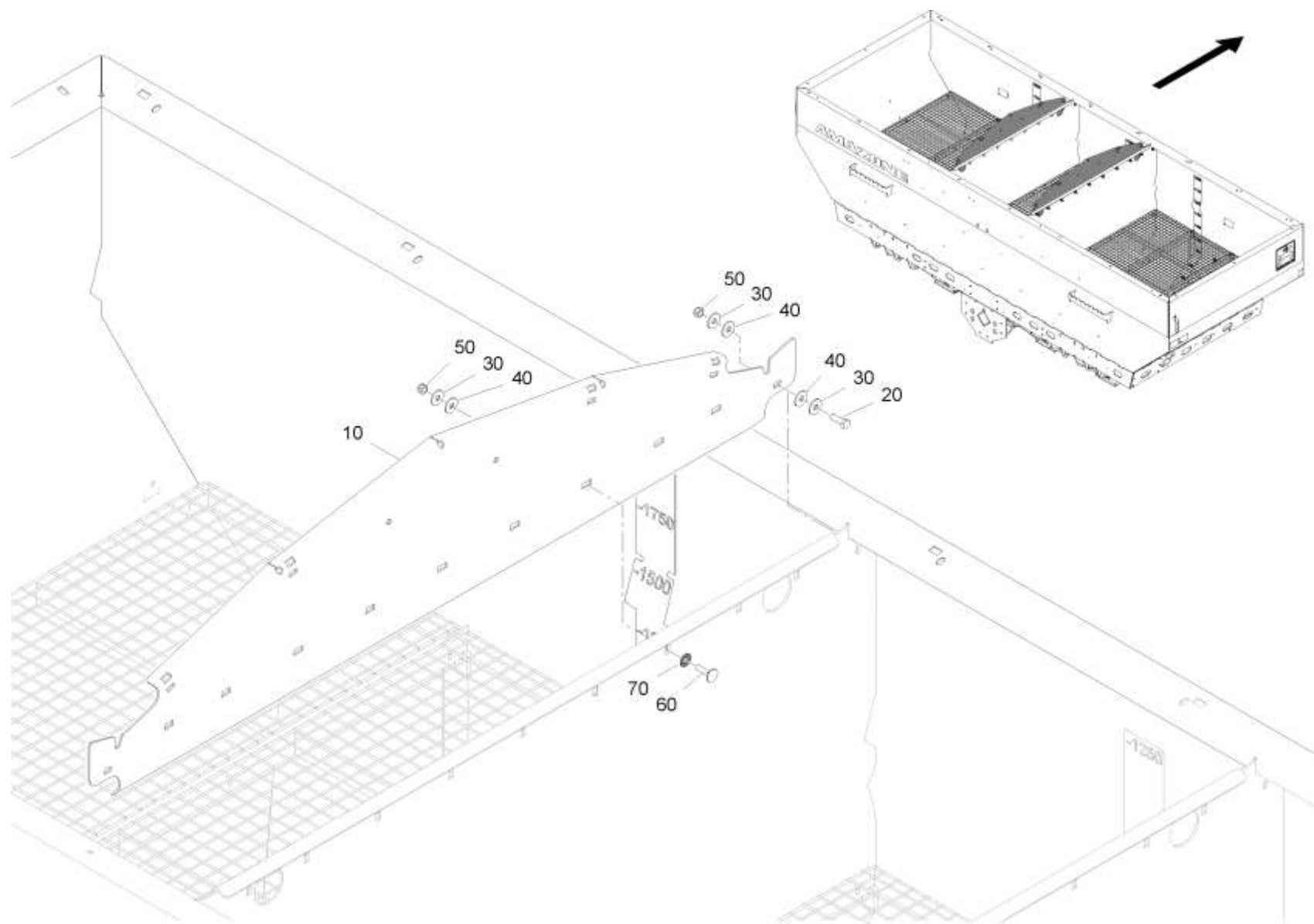
Артикул	Элемент	Описание	Количество
117702	10	БЕНАЕЛТЕР DMC 6000L (02/К5)	1
110173	20	FM AR072 POLYMAN (ABS) E/NI	4
DH141	30	Заклёпка	8
DA330	40	Болт с круглой головкой 8x30 VA	4
102167	50	ШБ ПЛАСТ. 8,5X 21X 1 FM AR071 GRIVORY GV-6H (14)	12
DF021	60	Шайба	4
DE537	70	Гайка	4
938013	80	ЛЮЧОК BL 10259 2X129X210 1.4301	4
DE264	90	Гайка	4
212591	100	КОРПУС ДАТЧИКА D= 18 (СБ)	10
ID470	110	ЗАГЛУШКА 915/50	1
ID060	120	Заглушка	2



Контейнеры, экраны, защитные решетки, задняя часть DMC 6000 L (ETB-0000010507)

Артикул	Элемент	Описание	Количество
117705	10	SCHUTZGITTER 6000L 1 (02/K5)	1
117707	20	SCHUTZGITTER 6000L MITTE (02/K5)	1
117706	30	SCHUTZGITTER 6000L 2 (02/K5)	1
DA062	40	Болт с круглой головкой 8x20 VA	6
DF021	50	Шайба	6
DE537	60	Гайка	6
116786	70	SIEB DMC (02/K5)	2
118140	80	SIEB 6000L (02/K5)	6
1072100	90	KUNST. PUR 98-SH.	8

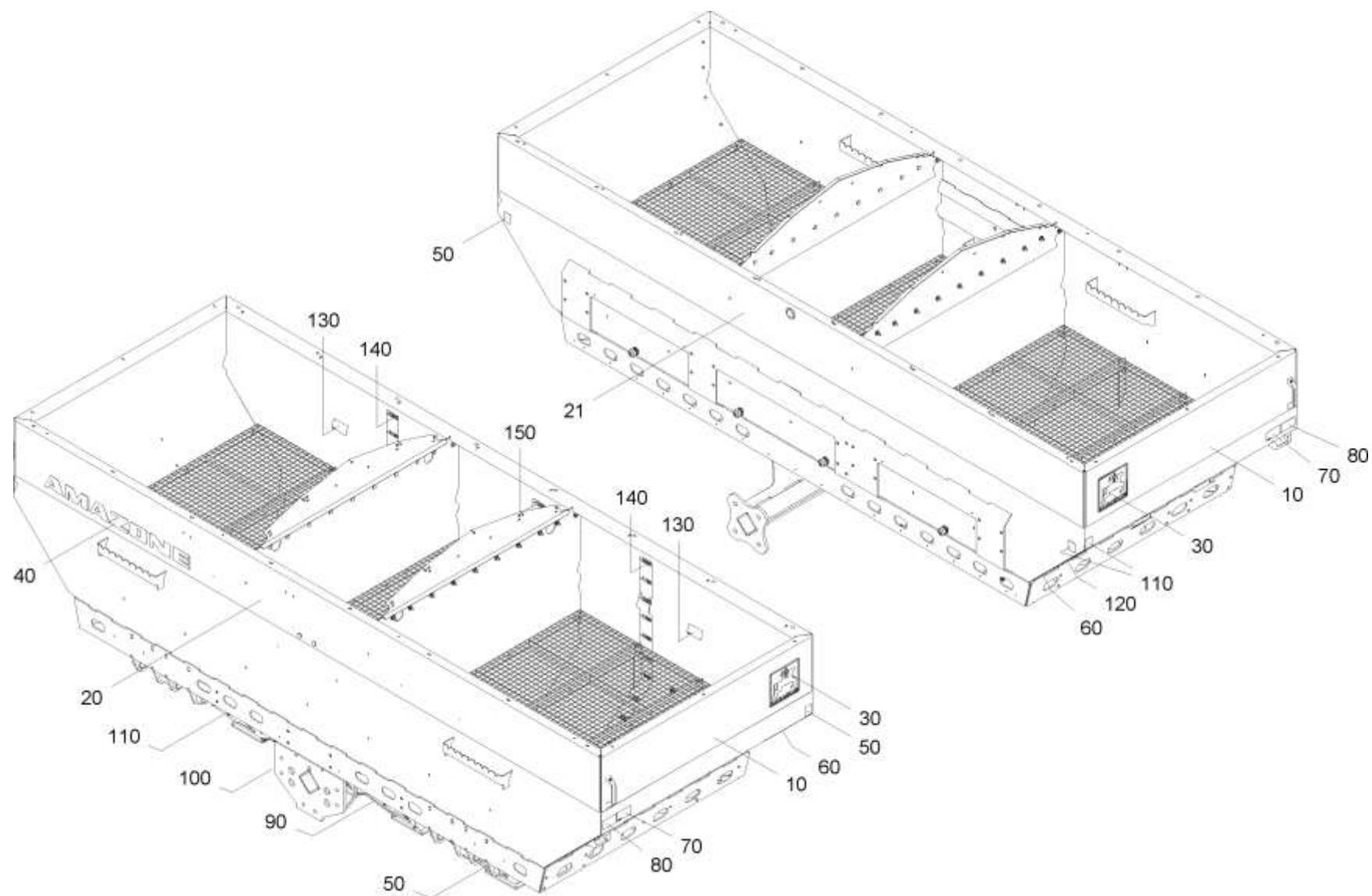
Разделительная пластина контейнера, задняя часть DMC 6000 л (ЕТВ-0000010512)



Разделительная пластина контейнера, задняя часть DMC 6000 л (ЕТВ-0000010512)

Артикул	Элемент	Описание	Количество
120725	10	ВЕНАЕЛТЕРТРЕННБЛЕЧ (11/К5)	2
DC036	20	Болт с шестигранной головкой ISO 4017 8x25 VA	4
DF176	30	Шайба	26
DF279	40	ШБ 34816 8,4X24X2 PA66 NT	26
DE537	50	Гайка	21
DA330	60	Болт с круглой головкой 8x30 VA	18
102167	70	ШБ ПЛАСТ. 8,5X 21X 1 FM AR071 GRIVORY GV-6H (14)	18

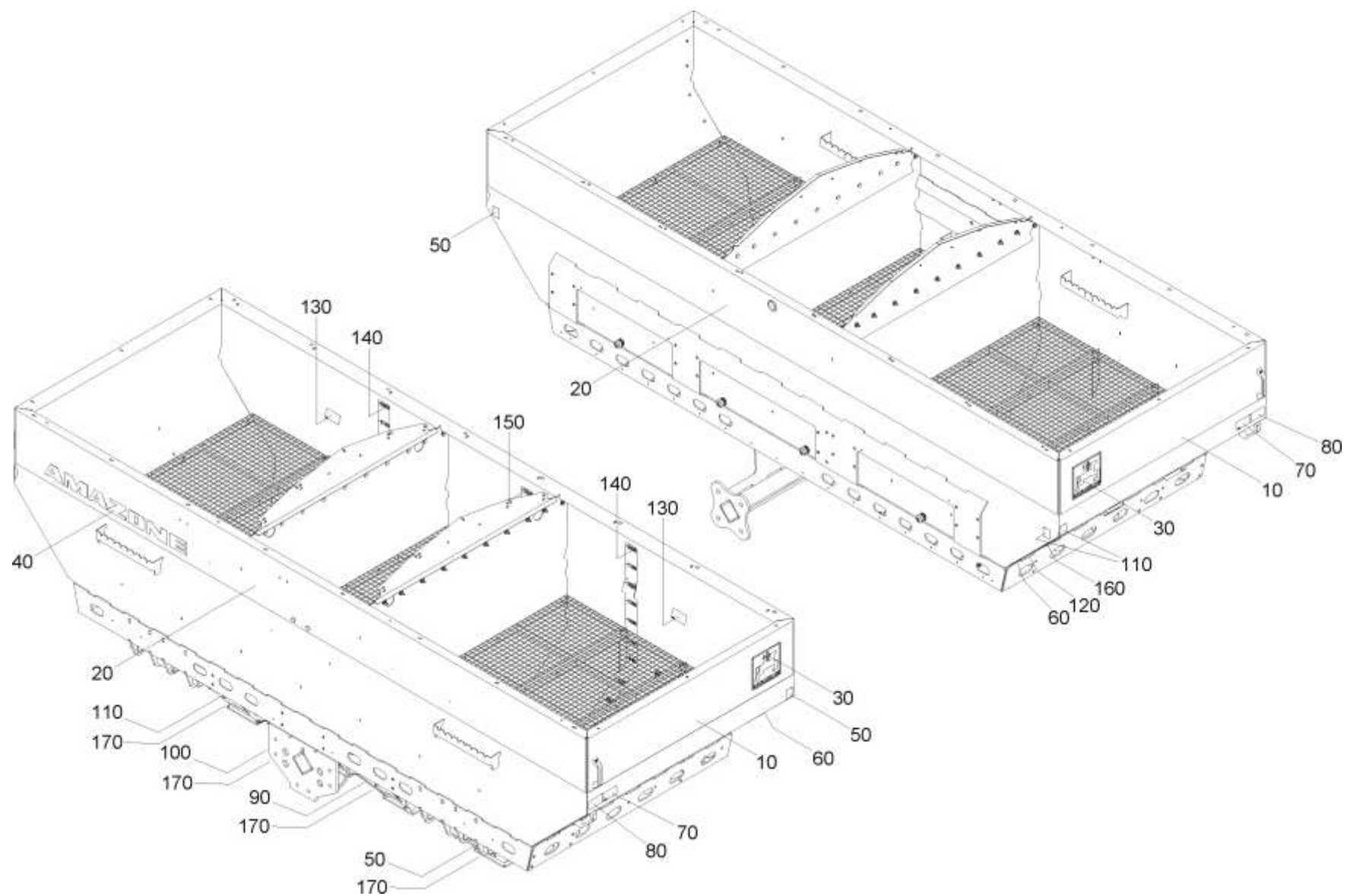
Контейнер для пленки, задняя часть DMC 6000 L электрический (ЕТВ-0000010487)



Контейнер для пленки, задняя часть DMC 6000 L электрический (ETB-0000010487)

Артикул	Элемент	Описание	Количество
MF998	10	НАКЛЕЙКА ОРАНЖЕВАЯ L=1430 H=335 ORANGE	2
MF1008	20	НАКЛЕЙКА ОРАНЖЕВАЯ L=3985 H=335 ORANGE	2
MF999	30	НАКЛЕЙКА AMAZONE-LOGO L=200 H=200 WEISS	2
MF1000	40	НАКЛЕЙКА AMAZONE L=995 H=80 WEISS	1
ME1019	50	FOLIE ZIFFER 4	3
MD174	60	FOLIE UNTERLEGKEIL GEGEN WEGROLLEN	2
MD265	70	FOLIE EINATMEN VON GEFHRSTOFFEN	2
MD082	80	WARNBILDZEICHEN AWN090301	2
ME1018	90	НАКЛЕЙКА ЦИФРА 3	1
ME1017	100	Наклейка (DE)	1
ME1016	110	Наклейка (DE)	3
ME992	120	НАКЛЕЙКА ОЧИЩЕНИЕ ДОЗИР.МЕХАНИЗМА AWN090302	1
MD083	130	Наклейка опасность быть втянутым	2
ME1660	140	FOLIE FUELLSTAND SAAT 6000L	2
ME1661	150	FOLIE FUELLSTAND DUENGER 6000L	1

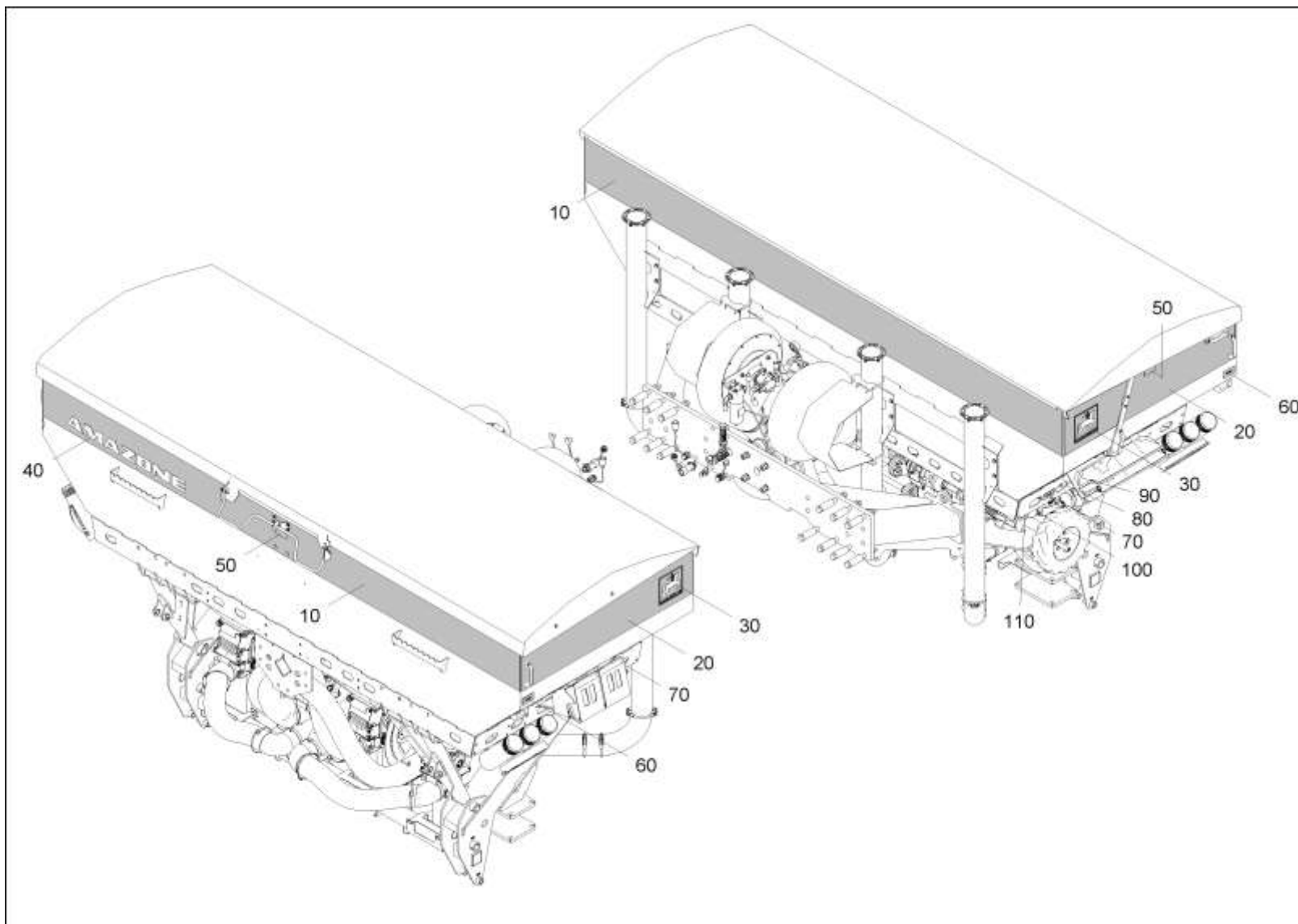
Контейнер для пленки, задняя часть ДМС 6000 L механический (ЕТВ-0000010869)



Контейнер для пленки, задняя часть DMC 6000 L механический (ЕТВ-0000010869)

Артикул	Элемент	Описание	Количество
MF998	10	НАКЛЕЙКА ОРАНЖЕВАЯ L=1430 H=335 ORANGE	2
MF1008	20	НАКЛЕЙКА ОРАНЖЕВАЯ L=3985 H=335 ORANGE	2
MF999	30	НАКЛЕЙКА AMAZONE-LOGO L=200 H=200 WEISS	2
MF1000	40	НАКЛЕЙКА AMAZONE L=995 H=80 WEISS	1
ME1019	50	FOLIE ZIFFER 4	3
MD174	60	FOLIE UNTERLEGKEIL GEGEN WEGROLLEN	2
MD265	70	FOLIE EINATMEN VON GEFAHRSTOFFEN	2
MD082	80	WARNBILDZEICHEN AWN090301	2
ME1018	90	НАКЛЕЙКА ЦИФРА 3	2
ME1017	100	Наклейка (DE)	2
ME1016	110	Наклейка (DE)	3
ME992	120	НАКЛЕЙКА ОЧИЩЕНИЕ ДОЗИР.МЕХАНИЗМА AWN090302	1
MD083	130	Наклейка опасность быть втянутым	2
ME1660	140	FOLIE FUELLSTAND SAAT 6000L	2
ME1661	150	FOLIE FUELLSTAND DUENGER 6000L	1
ME812	160	НАКЛЕЙКА DMC	1
MD077	170	НАКЛЕЙКА ОПАСНО ВРАЩАЮЩИЕСЯ ЧАСТИ WARNBILDZEICHEN AWN090301	8

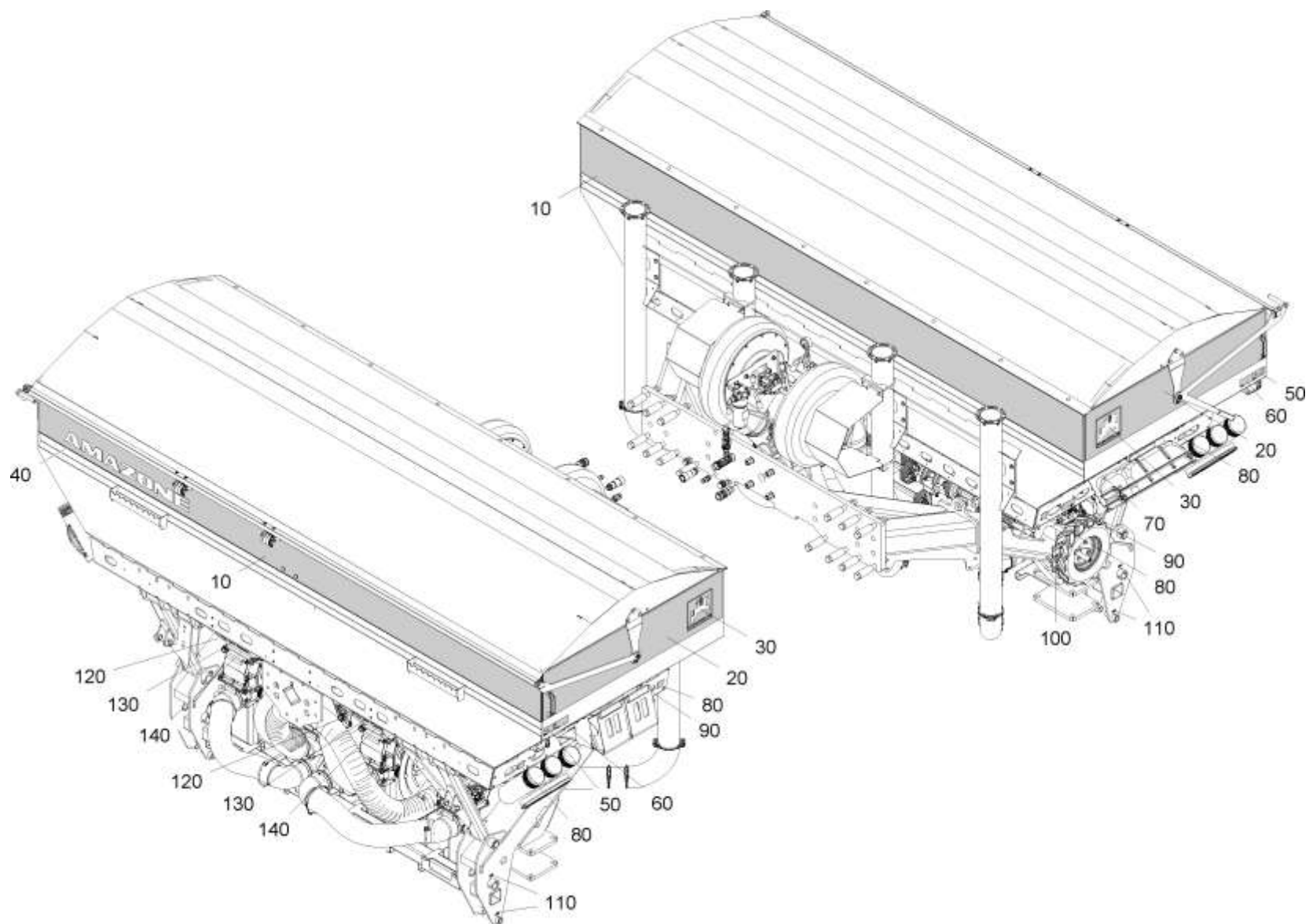
Задняя часть DMC 6000 L , фойлинг (07.2019-10.2021) (ЕТВ-0000007533)



Задняя часть DMC 6000 L , фойлинг (07.2019-10.2021) (ЕТВ-0000007533)

Артикул	Элемент	Описание	Количество
MF998	10	НАКЛЕЙКА ОРАНЖЕВАЯ L=1430 H=335 ORANGE	2
MF1008	20	НАКЛЕЙКА ОРАНЖЕВАЯ L=3985 H=335 ORANGE	2
MF999	30	НАКЛЕЙКА AMAZONE-LOGO L=200 H=200 WEISS	2
MF1000	40	НАКЛЕЙКА AMAZONE L=995 H=80 WEISS	1
MD078	50	Наклейка деталями"	2
MD082	60	WARNBILDZEICHEN AWN090301	2
MD174	70	FOLIE UNTERLEGKEIL GEGEN WEGROLLEN	2
ME812	80	НАКЛЕЙКА DMC	1
ME992	90	НАКЛЕЙКА ОЧИЩЕНИЕ ДОЗИР.МЕХАНИЗМА AWN090302	1
MD078	100	Наклейка деталями"	1
MD086	110	НАКЛЕЙКА ОПОРА БЕЗОПАСНОСТИ WARNBILDZEICHEN AWN090301	1

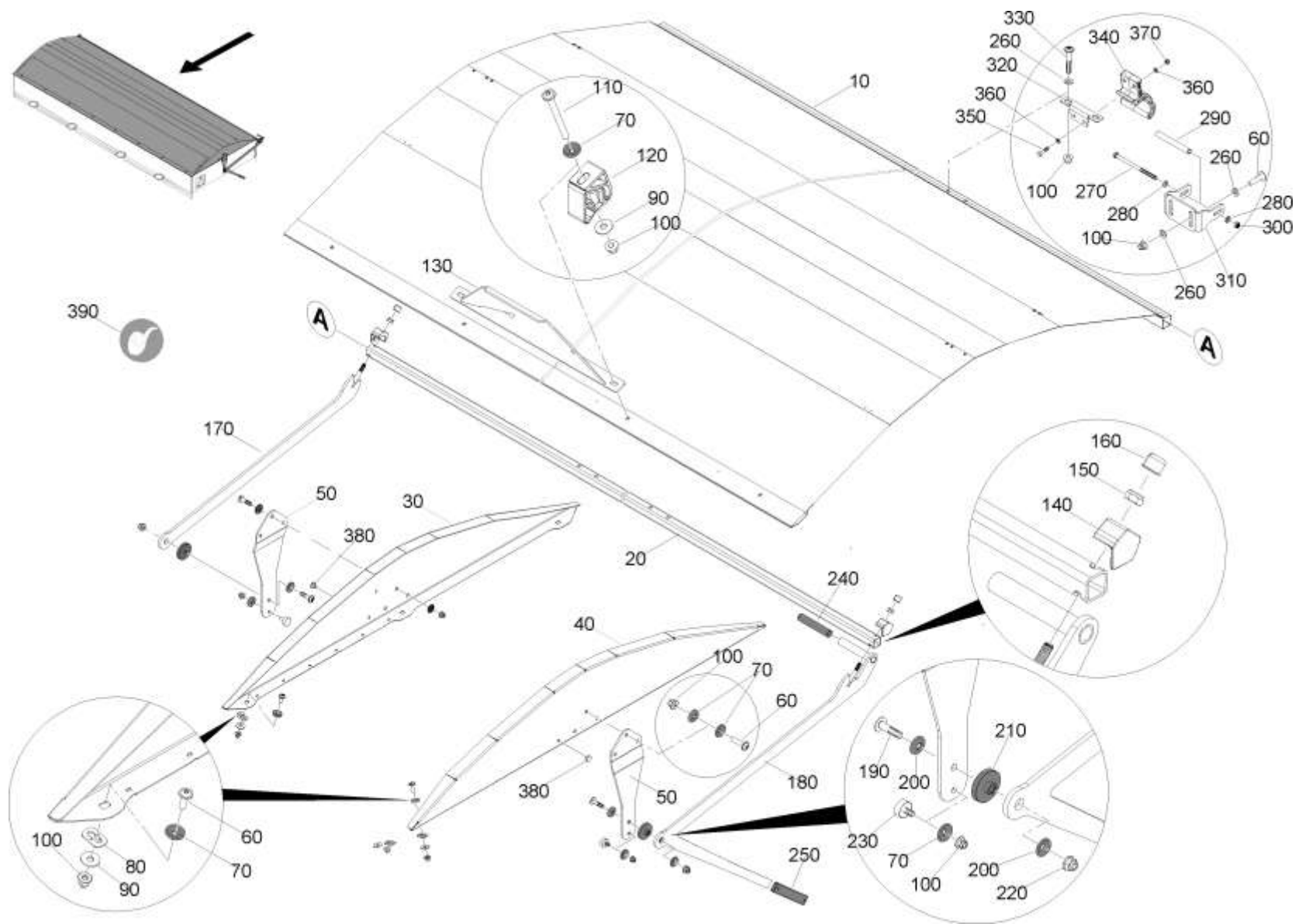
Задняя часть DMC 6000L , фольгирование (03.2021-10.2023) (ETB-0000005500)



Задняя часть DMC 6000L , фольгирование (03.2021-10.2023) (ЕТВ-0000005500)

Артикул	Элемент	Описание	Количество
MF1008	10	НАКЛЕЙКА ОРАНЖЕВАЯ L=3985 H=335 ORANGE	2
MF998	20	НАКЛЕЙКА ОРАНЖЕВАЯ L=1430 H=335 ORANGE	2
MF999	30	НАКЛЕЙКА AMAZONE-LOGO L=200 H=200 WEISS	2
MF1000	40	НАКЛЕЙКА AMAZONE L=995 H=80 WEISS	1
MD082	50	WARNBILDZEICHEN AWN090301	2
MD265	60	FOLIE EINATMEN VON GEFHRSTOFFEN	2
ME812	70	НАКЛЕЙКА DMC	1
MD155	80	AWN090301	4
MD174	90	FOLIE UNTERLEGKEIL GEGEN WEGROLLEN	2
MD251	100	FOLIE QUETSCHGEFAHR HERABFALLENDE TEILE	1
MD114	110	НАКЛЕЙКА МЕСТО СМАЗКИ AWN090301	4
ME1080	120	НАКЛЕЙКА ПОЛОЖЕНИЕ ЗАСЛОНК	4
MD077	130	НАКЛЕЙКА ОПАСНО ВРАЩАЮЩИЕСЯ ЧАСТИ WARNBILDZEICHEN AWN090301	4
ME992	140	НАКЛЕЙКА ОЧИЩЕНИЕ ДОЗИР.МЕХАНИЗМА AWN090302	4
ME812	350	НАКЛЕЙКА DMC	1
ME992	360	НАКЛЕЙКА ОЧИЩЕНИЕ ДОЗИР.МЕХАНИЗМА AWN090302	1

Сворачиваемый тент DMC 6000L (ETB-0000005498)



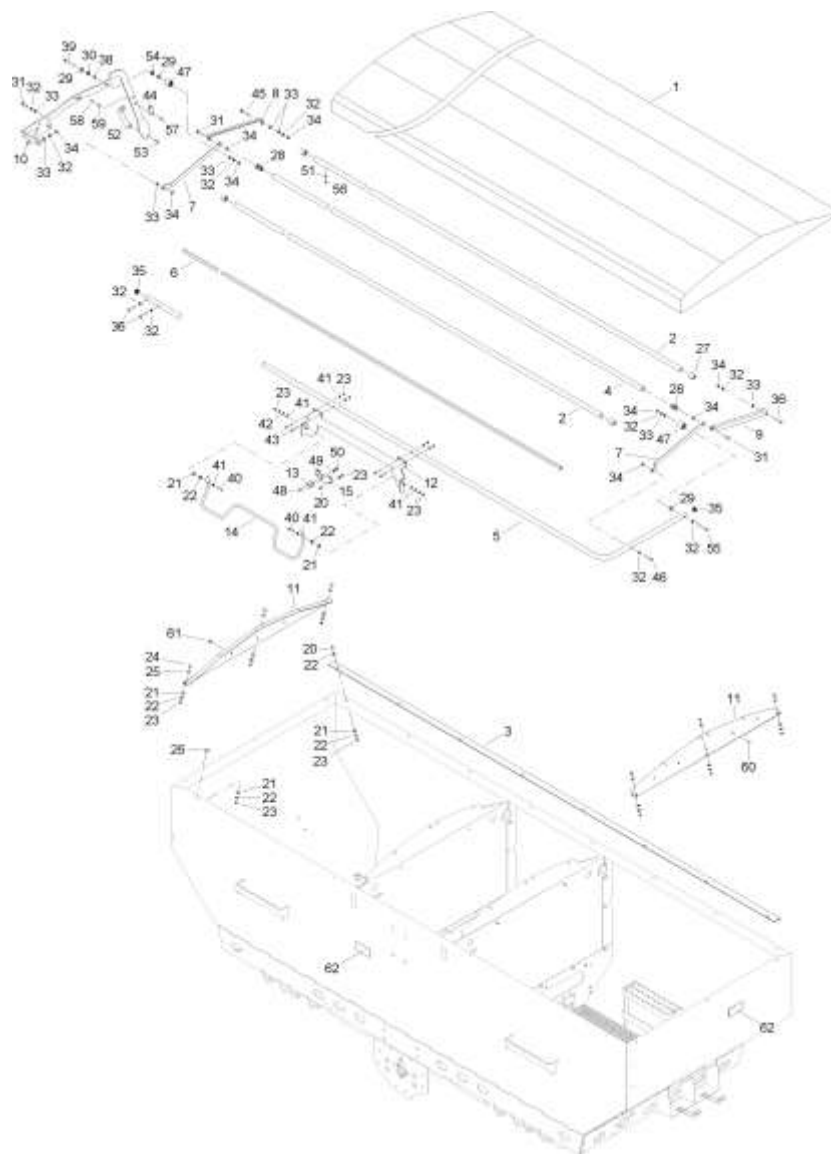
Сворачиваемый тент DMC 6000L (ETB-0000005498)

Артикул	Элемент	Описание	Количество
112515	10	ABDECKROLLPLANE DMC 6000L	1
111819	20	QUERROHR DMC 6000L (11/K5)	1
112518	30	GIEBELWAND RE (11/K5)	1
112517	40	GIEBELWAND LI. (11/K5)	1
112519	50	SCHWENKKONSOLE (11/K3)	2
DD479	60	Винт с полукруглой головкой DIN 34805-2 8x25 TX45 VA	16
101171	70	KUNST: PP+60%GF	28
923719	80	KUNST. POM SCHWARZ	6
DF279	90	ШБ 34816 8,4X24X2 PA66 NT	14
DE545	100	СТ-ГА 1663 М 8 А2 (В40) (DE)	30
DD686	110	Винт с полукруглой головкой DIN 34805-2 8x90 TX45 VA	8
949404	120	SCHLAUCHHALTER	8
119526	130	PLANENANSCHLAG (05/K5)	1
939379	140	SPANNPRISMA	2
DE538	150	Гайка	2
ID339	160	KLEMMKAPPE SW15-1-G15 PE	2
112508	170	HEBEL R-PLANE RE (11/K3)	1
112509	180	HEBEL R-PLANE LI (11/K3)	1
DD680	190	Винт с полукруглой головкой DIN 34805-2 10x40 TX50 VA	2
101170	200	ШБ KUNST 10,1X 28X 15 М. ANSATZ KUNST: PP+60%GF	4
112516	210	LAGERBUCHSE ROLLPLANE	2
DE546	220	Гайка	2
HF069	230	АМОТИЗАТОР 95364-A- 25X10 NR 55 S M8X20	2

Сворачиваемый тент DMC 6000L (ETB-0000005498)

Артикул	Элемент	Описание	Количество
KB057	240	Держатель рукоятки виниловый	1
KB085	250	HANDGRIFF 25X8 L= 160	1
DF408	260	Шайба	12
DB586	270	Болт с шестигранной головкой ISO 4014 6x100 VA	2
DF011	280	Шайба	4
116213	290	DISTANZROHR	2
DE578	300	Гайка	2
116666	310	VERSCHLUSSBLECH (11/K5)	2
116667	320	GRIFFHALTER	2
DD558	330	Винт с полукруглой головкой DIN 34805-2 8x50 TX45 VA	4
101597	340	GRIFFRASTE	2
DC253	350	Болт с шестигранной головкой ISO 4017 5x20 VA	4
DF007	360	Шайба	8
DE577	370	Гайка 985 M 5 A2-70 (B40)	4
ID019	380	ЗАГЛУШКА 300 F 3 TPE HITZEBESTAENDIG	2
FH089	390	ROLLE A 10M	10

Тент поворотный Primera DMC 6000 л (07.2019-10.2021) (ЕТВ-0000003077)



Тент поворотный Primera DMC 6000 л (07.2019-10.2021) (ЕТВ-0000003077)

Артикул	Элемент	Описание	Комментарий	Количество
IE051	1	Тент		1
937229	2	ТРУБА РАСПОРНАЯ DMC 1200 RO 1127 30X1,5X3900 1.4301		2
IC256	3	Планка прижимная L=3920 +/-3мм.		1
937230	4	ТРУБА РАСПОРНАЯ ДЛИННАЯ DMC 1200 RO 1127 30X1,5X3925 1.4301		1
937231	5	ХОМУТ ТРУБНЫЙ DMC 12000 RO 1127 30X1,5X4694 1.4301		1
AP558	6	PVC-HART GRAU		1
926759	7	Планка опорная		2
926760	8	Распорка передняя правая		1
926761	9	Планка опорная передняя левая		1
100313	10	РЫЧАГ (11/К5) ЛС 19903 8,0А Х1500Х4000 09Г2С		1
100312	11	GIEBELBLECH (11/К5)		2
100885	12	HALTEBLECH (11/К5)		1
7088100	13	СКОБА BL 2X 25X 130 1.4310		1
937233	14	СКОБА RD 10278 14h9 X 1365 1.4301		1
100886	15	FEDERHALTER (11/К5)		1
DC036	20	Болт с шестигранной головкой ISO 4017 8x25 VA		12
DF279	21	ШБ 34816 8,4X24X2 PA66 NT		12
DF176	22	Шайба		20
DE537	23	Гайка		28
DA062	24	Болт с круглой головкой 8x20 VA		6
102167	25	ШБ ПЛАСТ. 8,5X 21X 1 FM AR071 GRIVORY GV-6H (14)		1

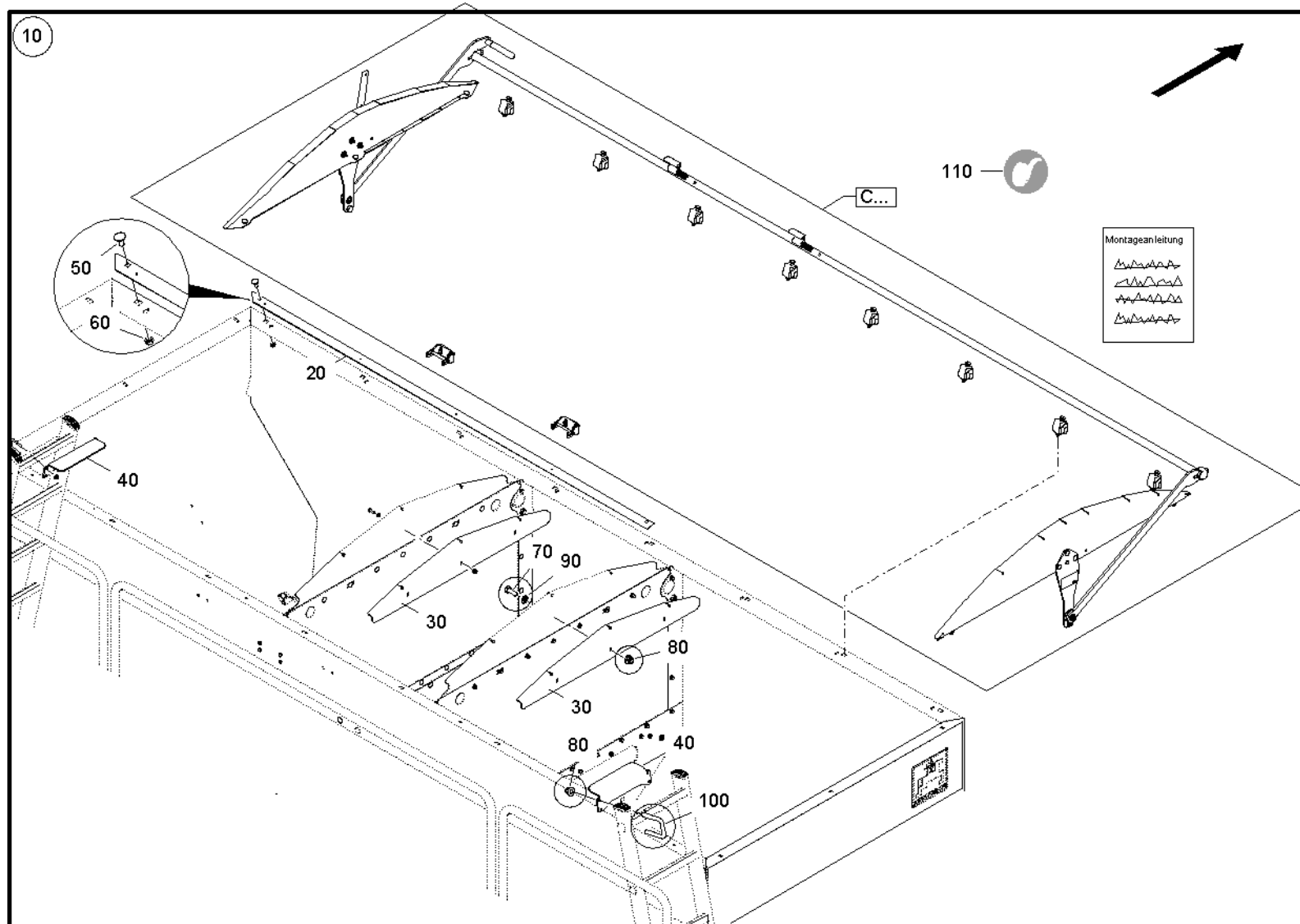
Тент поворотный Primera DMC 6000 л (07.2019-10.2021) (ЕТВ-0000003077)

Артикул	Элемент	Описание	Комментарий	Количество
HF020	26	GI 55-SHORE		4
ID009	27	ЗАГЛУШКА 250/ 30		4
931080	28	ПРОБКА ШЛИЦЕВАЯ FM HDPE SCHWARZ		2
DF185	29	Шайба		3
DF431	30	Шайба		1
DC069	31	Болт с шестигранной головкой ISO 4017 10x35 VA		3
DF033	32	ШБ 7090 10,5X20X2 A2 ALTERN. DIN 125		26
DF278	33	Шайба		22
DE538	34	Гайка		10
ID203	35	Заглушка		2
DC237	36	Болт с шестигранной головкой ISO 4017 10x60 VA		2
913320	38	ГИЛЬЗА 1.4301 RO 2463 15X2X 16 1.4301		1
DB047	39	Болт с шестигранной головкой ISO 4014 10x80 VA		1
DB016	40	Болт с шестигранной головкой ISO 4014 8x40 VA		2
DF021	41	Шайба		20
DF408	42	Шайба		18
DB494	43	Болт с шестигранной головкой ISO 4014 8x50 VA		4
203889	44	VERSCHLEISSTEIL		1
DB198	45	Болт с шестигранной головкой ISO 4014 10x70 VA		2
DB567	46	Болт с шестигранной головкой ISO 4014 10x55 VA		1
926765	47	РАСПОРКА FM HDPE		2
DC213	48	Болт с шестигранной головкой ISO 4017 10x20 VA		1
DF362	49	Шайба		1

Тент поворотный Primera DMC 6000 л (07.2019-10.2021) (ЕТВ-0000003077)

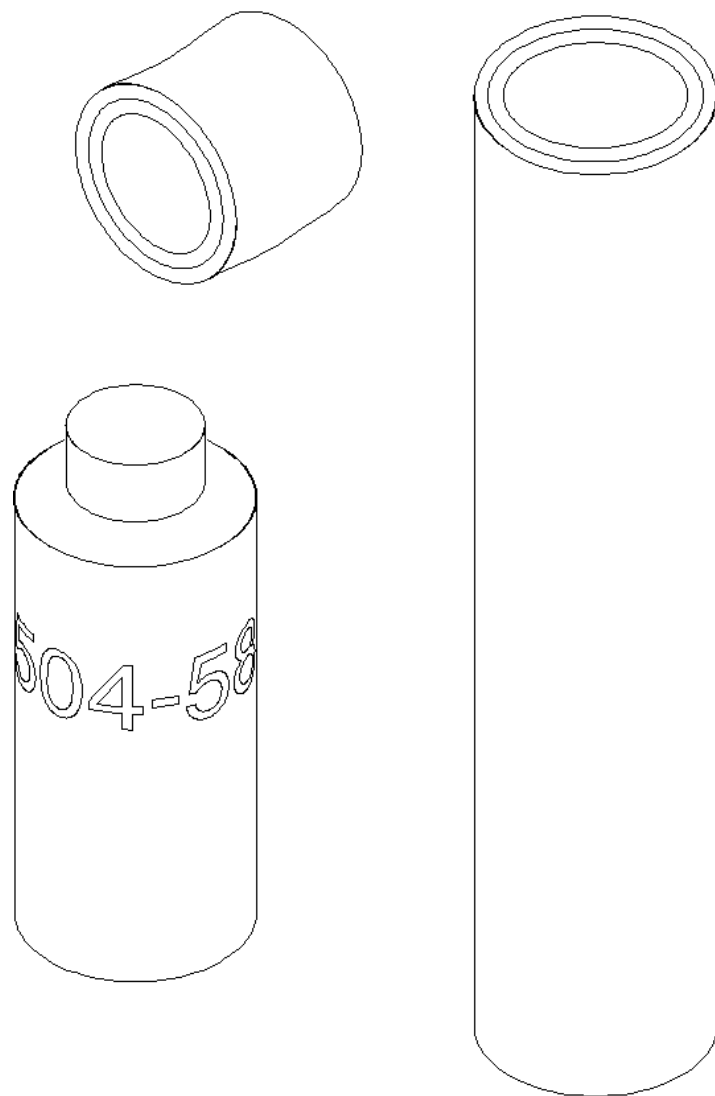
Артикул	Элемент	Описание	Комментарий	Количество
DE036	50	Гайка		1
DH063	51	ГЛУ-ЗК 15983 4,8X10,0 A2/A2		2
110173	52	FM AR072 POLYMAN (ABS) E/HI		1
DH141	53	Заклёпка		4
915384	54	KUNST. PA66 NATUR		1
DB442	55	Болт с шестигранной головкой DIN 931 10x100 VA		1
DF007	56	Шайба		2
DD628	57	Винт с потайной головкой ISO 10642 6x25 08.8 VZ		2
DE303	58	Гайка		2
DF010	59	Шайба		2
ID019	60	ЗАГЛУШКА 300 F 3 TPE HITZEBESTAENDIG		4
ID557	61	KAPSTO-STOPFEN 300 F 5 SCHWARZ		1
MD078	62	Наклейка деталями"		2
100877	1000	#ABDECKSCHWENKPLANE DMC 6000L	Доступны только отдельные детали	1

Комплект для переоборудования сворачиваемого тента DMC 6000 L (ETB-0000006409)



Комплект для переоборудования сворачиваемого тента DMC 6000 L (ETB-0000006409)

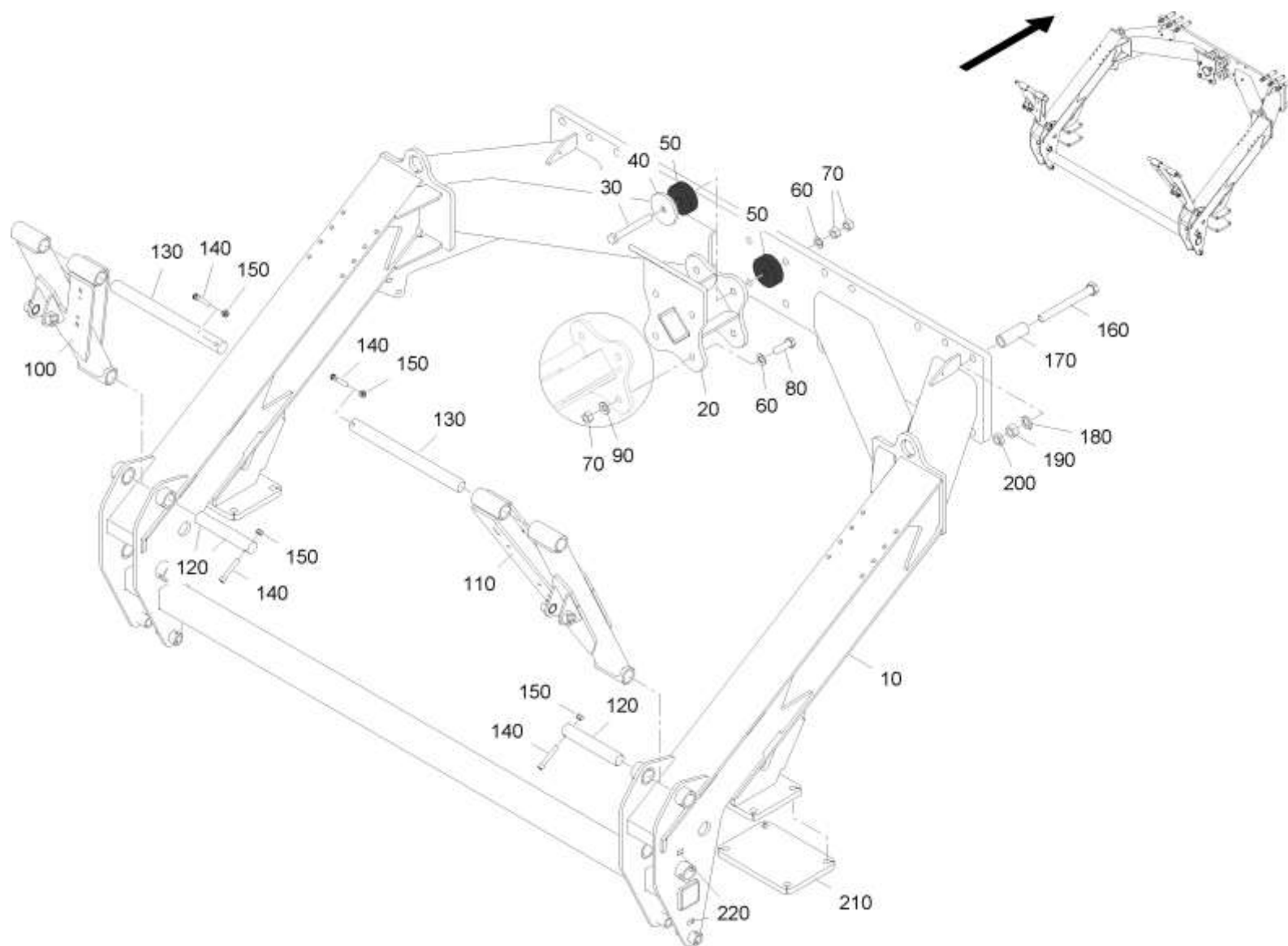
Артикул	Элемент	Описание	Количество
116670	10	UMRUESTSATZ ROLLPLANE DMC 6000L	1
116671	20	SCHABLONE ROLLPLANE 6000L (02/K5)	1
116764	30	TRENNBLECHVERLAENGERUNG (11/K5)	2
116668	40	LEITERRASTE (05/K5)	2
DA086	50	Болт с круглой головкой DIN 603 10x25 8.8 VZ	2
DE032	60	Шестигранная гайка ISO 4032 - M10 8 - A2G	2
DC031	70	Болт с шестигранной головкой ISO 4017 8x20 VA	6
DE545	80	СТ-ГА 1663 М 8 А2 (В40) (DE)	14
DF021	90	Шайба	6
KE385	100	KL-BUEGEL ECK 8X 39X 57	4
FH082	110	MOOSGUMMI-PROFIL 9,5X13 EPDM SCHWARZ	1



Ремонтный комплект для тента (ЕТВ-0000003078)

Артикул	Элемент	Описание	Количество
975430	10	Ремкомплект для защитного тента	1

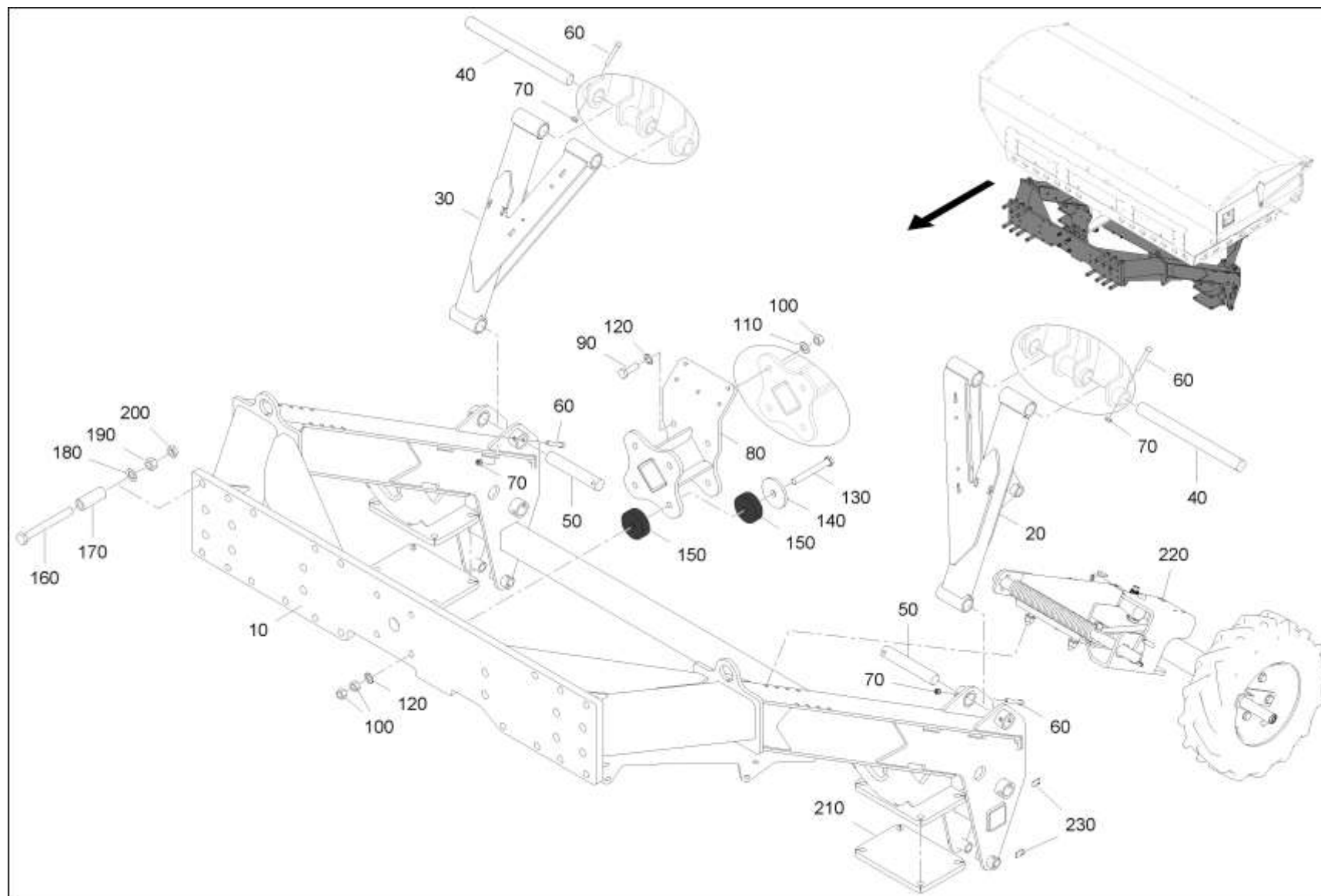
Задний подрамник Задняя часть DMC 6000 L (ETB-0000010530)



Задний подрамник Задняя часть DMC 6000 L (ETB-0000010530)

Артикул	Элемент	Описание	Количество
100990	10	HECKRAHMEN DMC 6000L (02/K5)	1
102028	20	ADAPTER (02/K5)	1
DB458	30	Болт с шестигранной головкой ISO 4014 20x160 12.9 VZ	4
930633	40	#Шайба разделительная	4
952556	50	FM AR066 IROGRAN A 92 K 5031 DP (05)	8
DF094	60	ШБ 7090 21X37X3 ST A2G	16
DE051	70	Гайка	20
DC254	80	Болт с шестигранной головкой ISO 4017 20x60 10.9 VZ	4
DF355	90	Стопорная шайба 20,5x40x3,2	4
937603	100	STUETZE 12000 LI. (02/K3)	1
937604	110	STUETZE 12000 RE. (02/K3)	1
937218	120	ПАЛЕЦ (FE//ZN12//C) RD 10278 40 X 234 S355J2G3C+C	2
937589	130	ПАЛЕЦ (FE//ZN12//C) RD 10278 40 X 474 S355J2C+C	2
DA652	140	Болт с цилиндрической головкой ISO 4762 12x75 VA	4
DE539	150	Гайка	4
DB578	160	Болт с шестигранной головкой ISO 4014 24x220 10.9 VZ	14
929297	170	ВТУЛКА ДИСТАНЦИОННАЯ (02) TP 10305-1 40X 7 E235+C	14
DF099	180	Шайба	14
DE473	190	Гайка	14
DE224	200	Гайка	14
963855	210	Пластина	2
MD114	220	НАКЛЕЙКА МЕСТО СМАЗКИ AWN090301	4

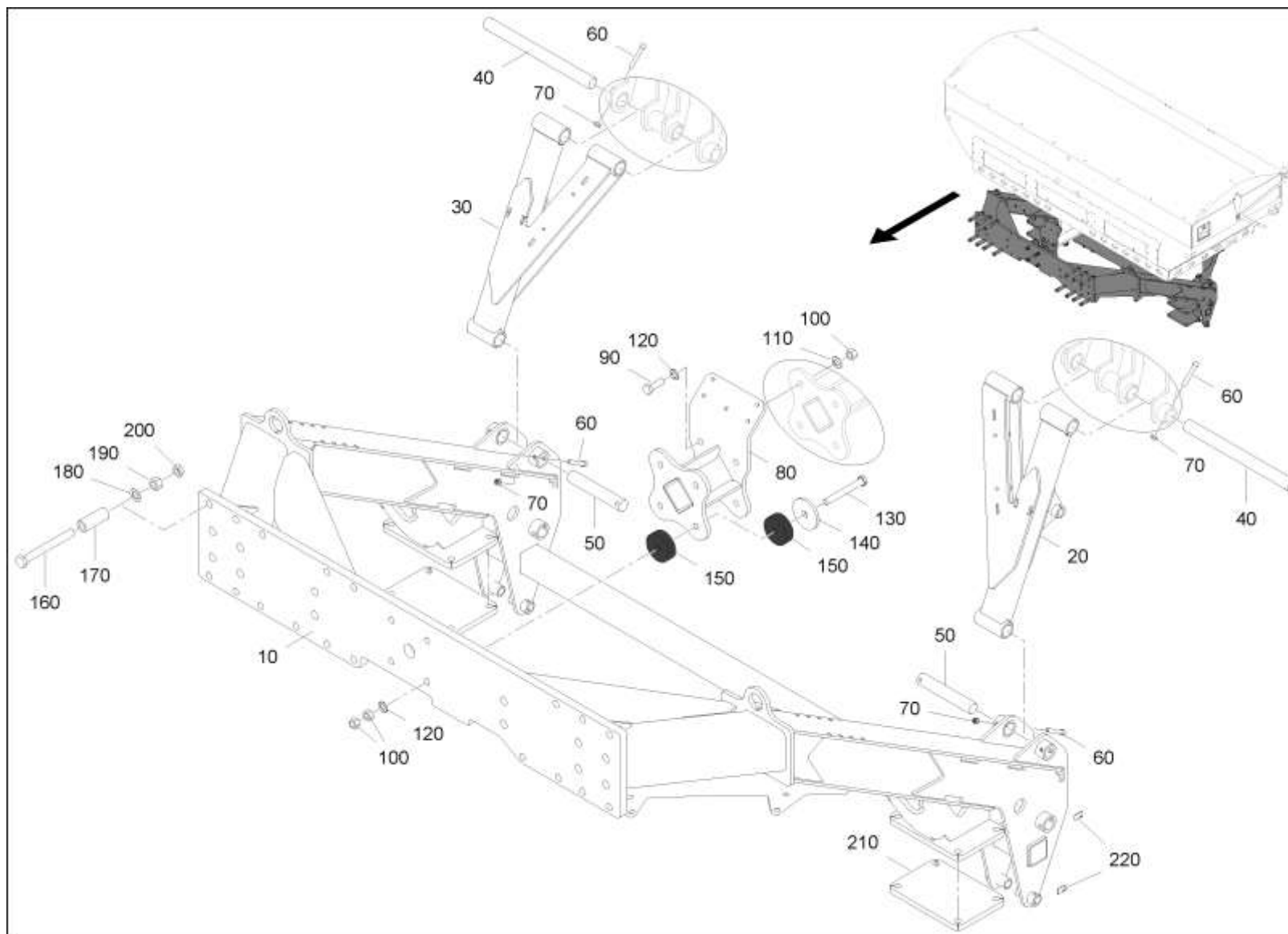
Задняя часть DMC 6000 L механическая, Задний подрамник (ЕТВ-000009195)



Задняя часть DMC 6000 L механическая, Задний подрамник (ЕТВ-0000009195)

Артикул	Элемент	Описание	Количество
100990	10	HECKRAHMEN DMC 6000L (02/K5)	1
937603	20	STUETZE 12000 LI. (02/K3)	1
937604	30	STUETZE 12000 RE. (02/K3)	1
937589	40	ПАЛЕЦ (FE//ZN12//C) RD 10278 40 X 474 S355J2C+C	2
937218	50	ПАЛЕЦ (FE//ZN12//C) RD 10278 40 X 234 S355J2G3C+C	2
DA652	60	Болт с цилиндрической головкой ISO 4762 12x75 VA	4
DE539	70	Гайка	4
102028	80	ADAPTER (02/K5)	1
DC254	90	Болт с шестигранной головкой ISO 4017 20x60 10.9 VZ	4
DE051	100	Гайка	12
DF355	110	Стопорная шайба 20,5x40x3,2	4
DF094	120	ШБ 7090 21X37X3 ST A2G	8
DB458	130	Болт с шестигранной головкой ISO 4014 20x160 12.9 VZ	4
930633	140	#Шайба разделительная	4
952556	150	FM AR066 IROGRAN A 92 K 5031 DP (05)	8
DB578	160	Болт с шестигранной головкой ISO 4014 24x220 10.9 VZ	14
929297	170	ВТУЛКА ДИСТАНЦИОННАЯ (02) TP 10305-1 40X 7 E235+C	14
DF099	180	Шайба	14
DE473	190	Гайка	14
DE224	200	Гайка	14
963855	210	Пластина	2
930573	220	ПРИВОД (СБ)	1
MD114	230	НАКЛЕЙКА МЕСТО СМАЗКИ AWN090301	4

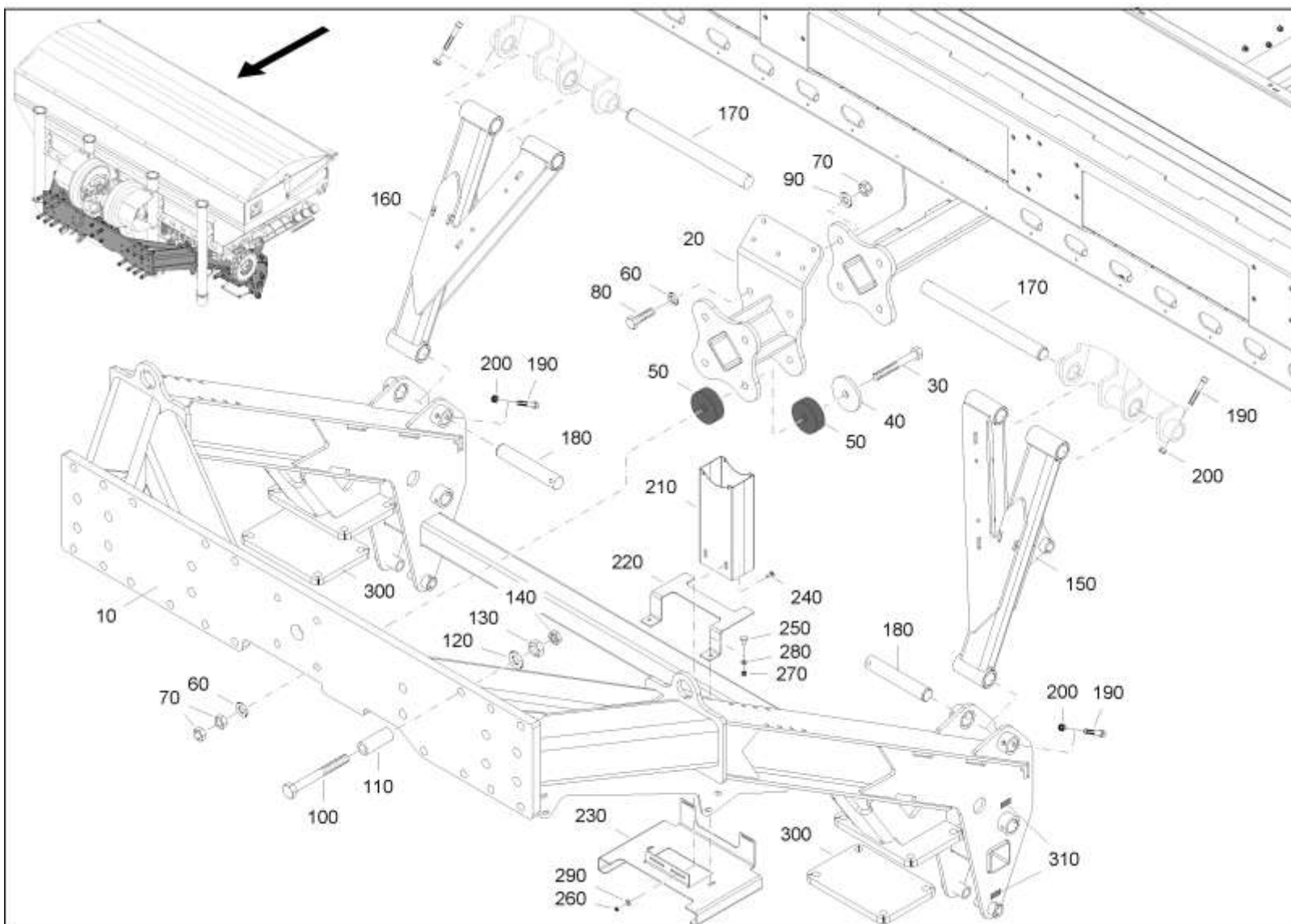
Задняя часть DMC 6000 L электрическая, задняя рама (ЕТВ-000009257)



Задняя часть DMC 6000 L электрическая, задняя рама (ЕТВ-0000009257)

Артикул	Элемент	Описание	Количество
100990	10	HECKRAHMEN DMC 6000L (02/K5)	1
937603	20	STUETZE 12000 LI. (02/K3)	1
937604	30	STUETZE 12000 RE. (02/K3)	1
937589	40	ПАЛЕЦ (FE//ZN12//C) RD 10278 40 X 474 S355J2C+C	2
937218	50	ПАЛЕЦ (FE//ZN12//C) RD 10278 40 X 234 S355J2G3C+C	2
DA652	60	Болт с цилиндрической головкой ISO 4762 12x75 VA	4
DE539	70	Гайка	4
102028	80	ADAPTER (02/K5)	1
DC254	90	Болт с шестигранной головкой ISO 4017 20x60 10.9 VZ	4
DE051	100	Гайка	12
DF355	110	Стопорная шайба 20,5x40x3,2	4
DF094	120	ШБ 7090 21X37X3 ST A2G	8
DB458	130	Болт с шестигранной головкой ISO 4014 20x160 12.9 VZ	4
930633	140	#Шайба разделительная	4
952556	150	FM AR066 IROGRAN A 92 K 5031 DP (05)	8
DB578	160	Болт с шестигранной головкой ISO 4014 24x220 10.9 VZ	14
929297	170	ВТУЛКА ДИСТАНЦИОННАЯ (02) TP 10305-1 40X 7 E235+C	14
DF099	180	Шайба	14
DE473	190	Гайка	14
DE224	200	Гайка	14
963855	210	Пластина	2
MD114	220	НАКЛЕЙКА МЕСТО СМАЗКИ AWN090301	4

Нестей DMC 6000L , Задняя рама с 01.2016 - 03.2023 (ЕТВ-0000005508)



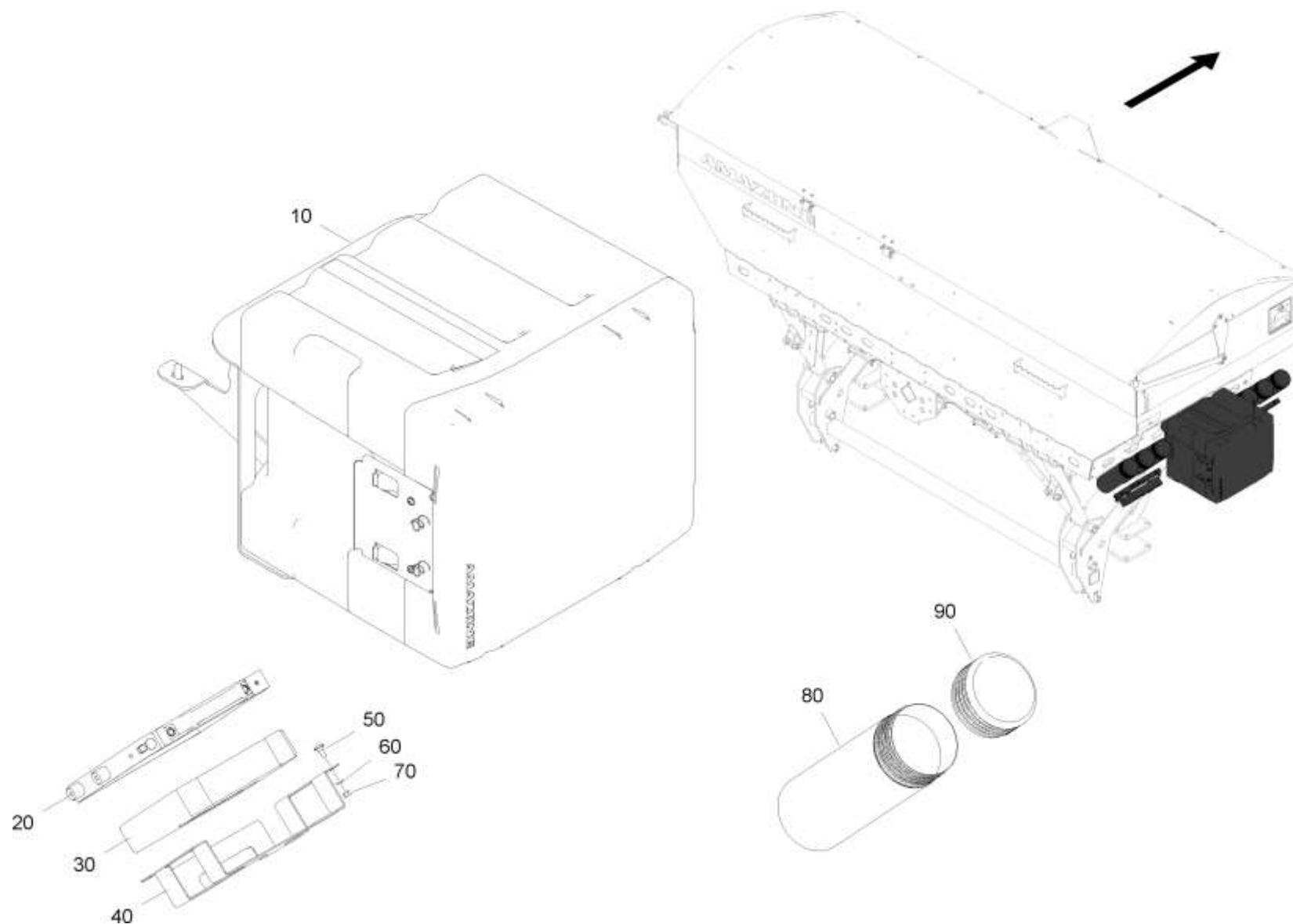
Нестейл DMC 6000L , Задняя рама с 01.2016 - 03.2023 (ЕТВ-0000005508)

Артикул	Элемент	Описание	Количество
100990	10	HECKRAHMEN DMC 6000L (02/K5)	1
102028	20	ADAPTER (02/K5)	1
DB458	30	Болт с шестигранной головкой ISO 4014 20x160 12.9 VZ	4
930633	40	#Шайба разделительная	4
952556	50	FM AR066 IROGRAN A 92 K 5031 DP (05)	8
DF094	60	ШБ 7090 21X37X3 ST A2G	16
DE051	70	Гайка	20
DC397	80	Болт с шестигранной головкой ISO 4017 20x60 10.9 VZ	4
DF355	90	Стопорная шайба 20,5x40x3,2	4
DB578	100	Болт с шестигранной головкой ISO 4014 24x220 10.9 VZ	14
929297	110	ВТУЛКА ДИСТАНЦИОННАЯ (02) TP 10305-1 40X 7 E235+C	14
DF099	120	Шайба	14
DE473	130	Гайка	14
DE224	140	Гайка	14
937603	150	STUETZE 12000 LI. (02/K3)	1
937604	160	STUETZE 12000 RE. (02/K3)	1
937589	170	ПАЛЕЦ (FE//ZN12//C) RD 10278 40 X 474 S355J2C+C	2
937218	180	ПАЛЕЦ (FE//ZN12//C) RD 10278 40 X 234 S355J2G3C+C	2
DA652	190	Болт с цилиндрической головкой ISO 4762 12x75 VA	4
DE539	200	Гайка	4
937588	210	СТОЙКА (СУ) 1.4301+2B	4
937585	220	SPANNBUEGEL (02)	4
937578	230	WANNENHALTER (02/K5)	4

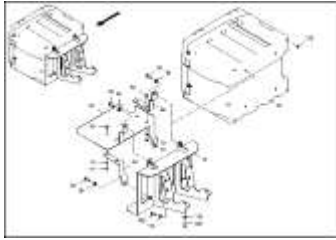
Нестейл DMC 6000L , Задняя рама с 01.2016 - 03.2023 (ЕТВ-0000005508)

Артикул	Элемент	Описание	Количество
DA167	240	Болт с круглой головкой DIN 603 6x20 VA	8
DA062	250	Болт с круглой головкой 8x20 VA	8
DE578	260	Гайка	8
DE537	270	Гайка	8
DF021	280	Шайба	8
DF013	290	Шайба	8
963855	300	Пластина	2
MD114	310	НАКЛЕЙКА МЕСТО СМАЗКИ AWN090301	4

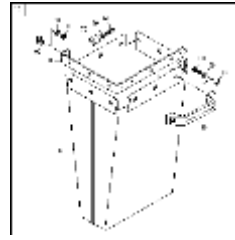
Задняя часть DMC 6000 L Аксессуары (ETB-0000010544)



Задняя часть DMC 6000 L Аксессуары (ЕТВ-0000010544)



ЕТВ-0000009231, Ящик для хранения DMC 6000 л

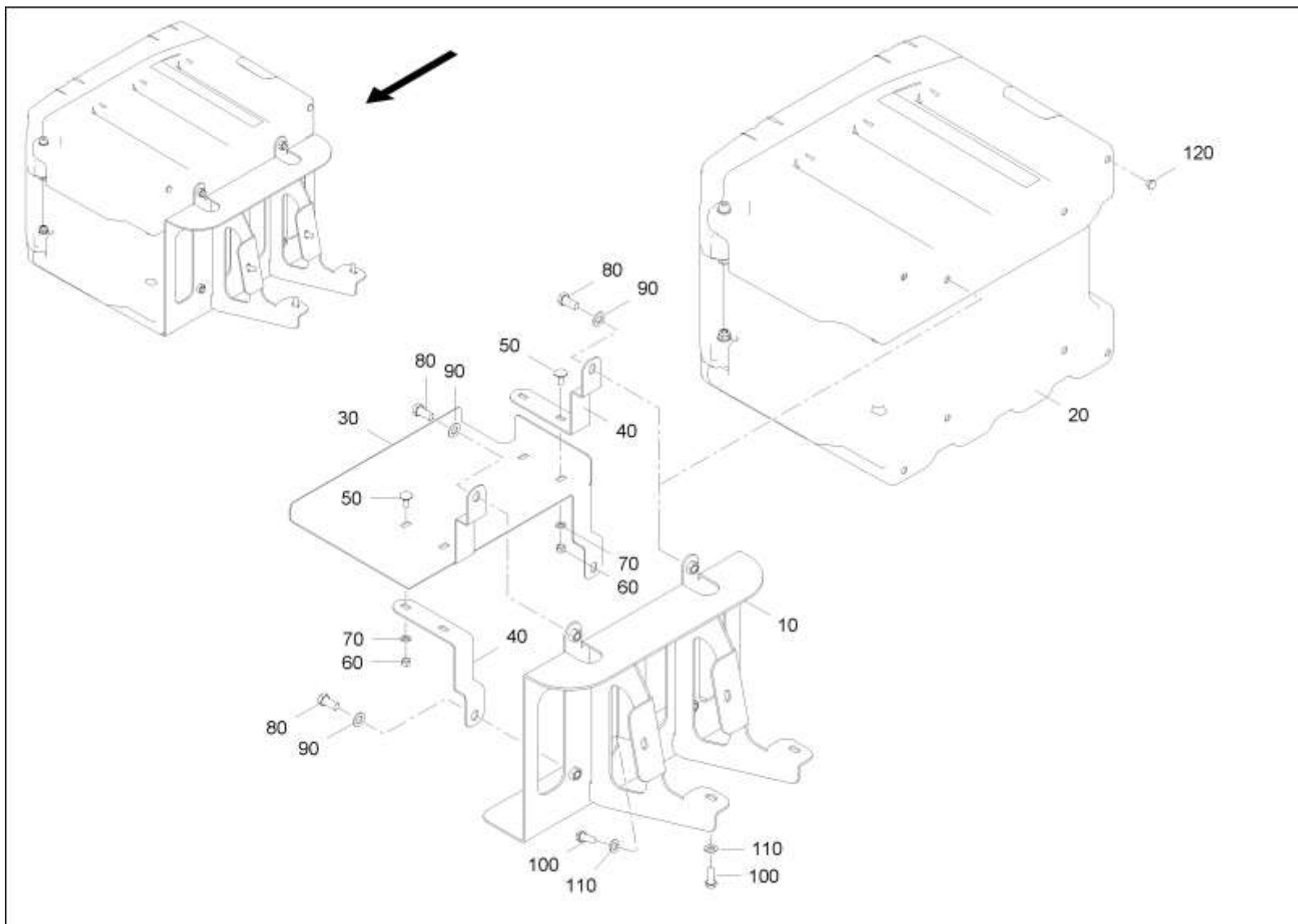


ЕТВ-0000001452, Калибровочная сумка поперечная

Задняя часть DMC 6000 L Аксессуары (ЕТВ-0000010544)

Объект	Артикул	Элемент	Описание	Количество
	ЕТВ-0000009231	10	Ящик для хранения DMC 6000 л	
	205649	20	Мешок (DE)(MB)	2
K080	ЕТВ-0000001452	20	Калибровочная сумка поперечная	
	ZN410	30	Устройство взвешивающее в транспортировочном кейсе	1
	120726	40	HALTER F. WAAGE DMC (02/K5)	1
	DA502	50	Болт с круглой головкой DIN 603 6x16 8.8 VZ	4
	DF010	60	Шайба	4
	DE079	70	Гайка	4
	IC251	80	PE NATUR M.DRUCK	11
	IC252	90	PE ORANGE 2	11

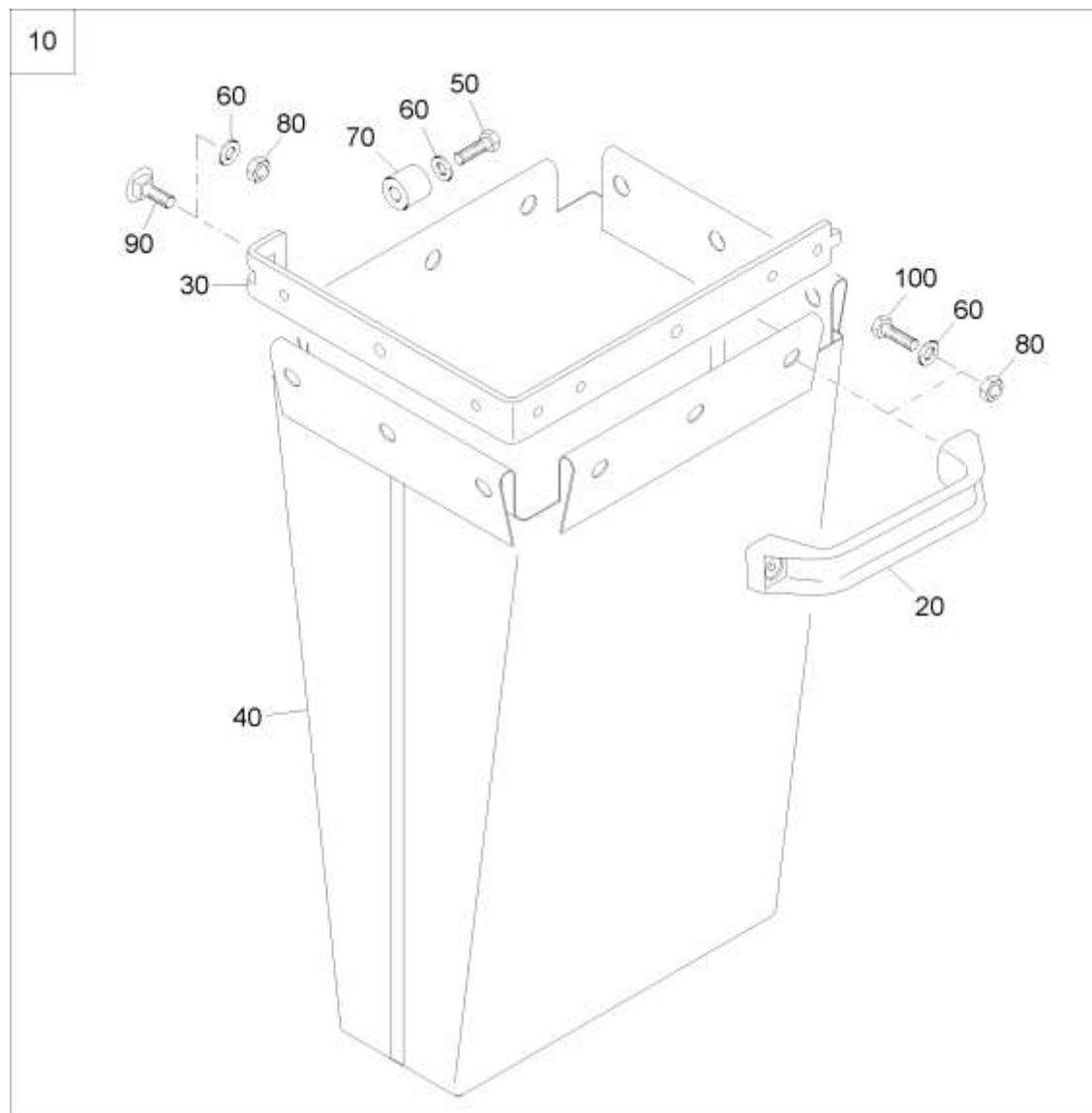
Ящик для хранения DMC 6000 л (ЕТВ-0000009231)



Ящик для хранения DMC 6000 л (ЕТВ-0000009231)

Артикул	Элемент	Описание	Количество
118076	10	HALTER F. STAUBOX 6000L (02/K5)	1
210593	20	(СБ)	1
114008	30	BODEN (05/K5)	1
114009	40	WINKEL (05/K5)	2
DA061	50	Болт с круглой головкой 8x20 8.8 VZ	4
DE116	60	Гайка	4
DF020	70	Шайба	4
DC090	80	Болт с шестигранной головкой ISO 4017 12x25 8.8 VZ	4
DF044	90	Шайба ISO 7090 - 13x24x2,5 - St A2G	4
DC063	100	Болт с шестигранной головкой ISO 4017 10x25 8.8 VZ	4
DF032	110	Шайба ISO 7090 - 10,5x20x2 - St A2G	4
ID024	120	Заглушка	2

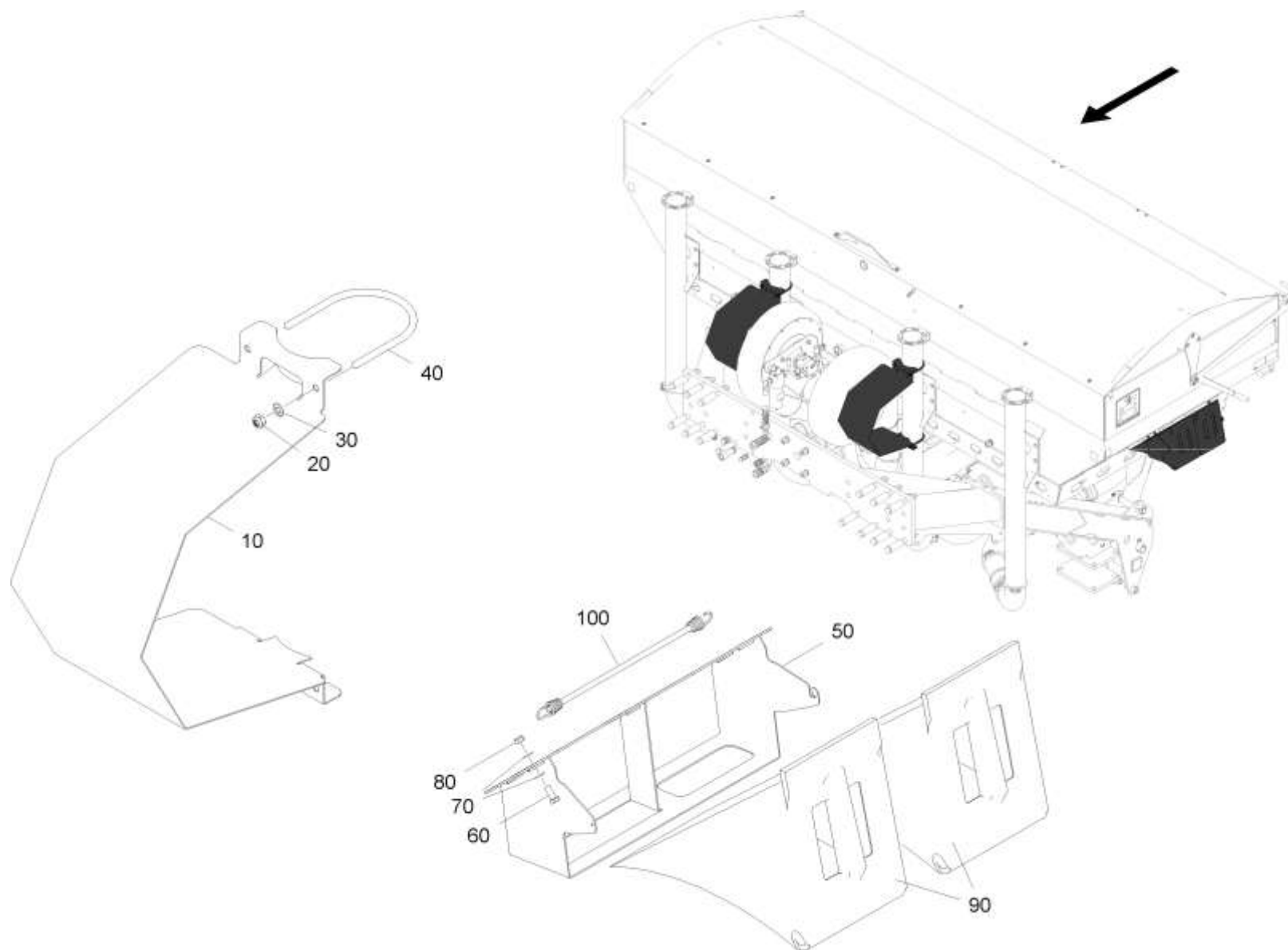
Калибровочная сумка поперечная (ЕТВ-0000001452)



Калибровочная сумка поперечная (ЕТВ-0000001452)

Артикул	Элемент	Описание	Количество
205649	10	Мешок (DE)(MB)	1
110173	20	FM AR072 POLYMAN (ABS) E/NI	1
206022	30	HALTEBUEGEL (02/K5)	2
205648	40	Мешок сборный	1
DC019	50	Болт с шестигранной головкой ISO 4017 6x20 VA	4
DF011	60	Шайба	8
206021	70	ZAPFEN	4
DE026	80	Гайка	4
DA491	90	Болт с круглой головкой DIN 603 6x16 VA	2
DC016	100	Болт с шестигранной головкой ISO 4017 6x16 VA	2

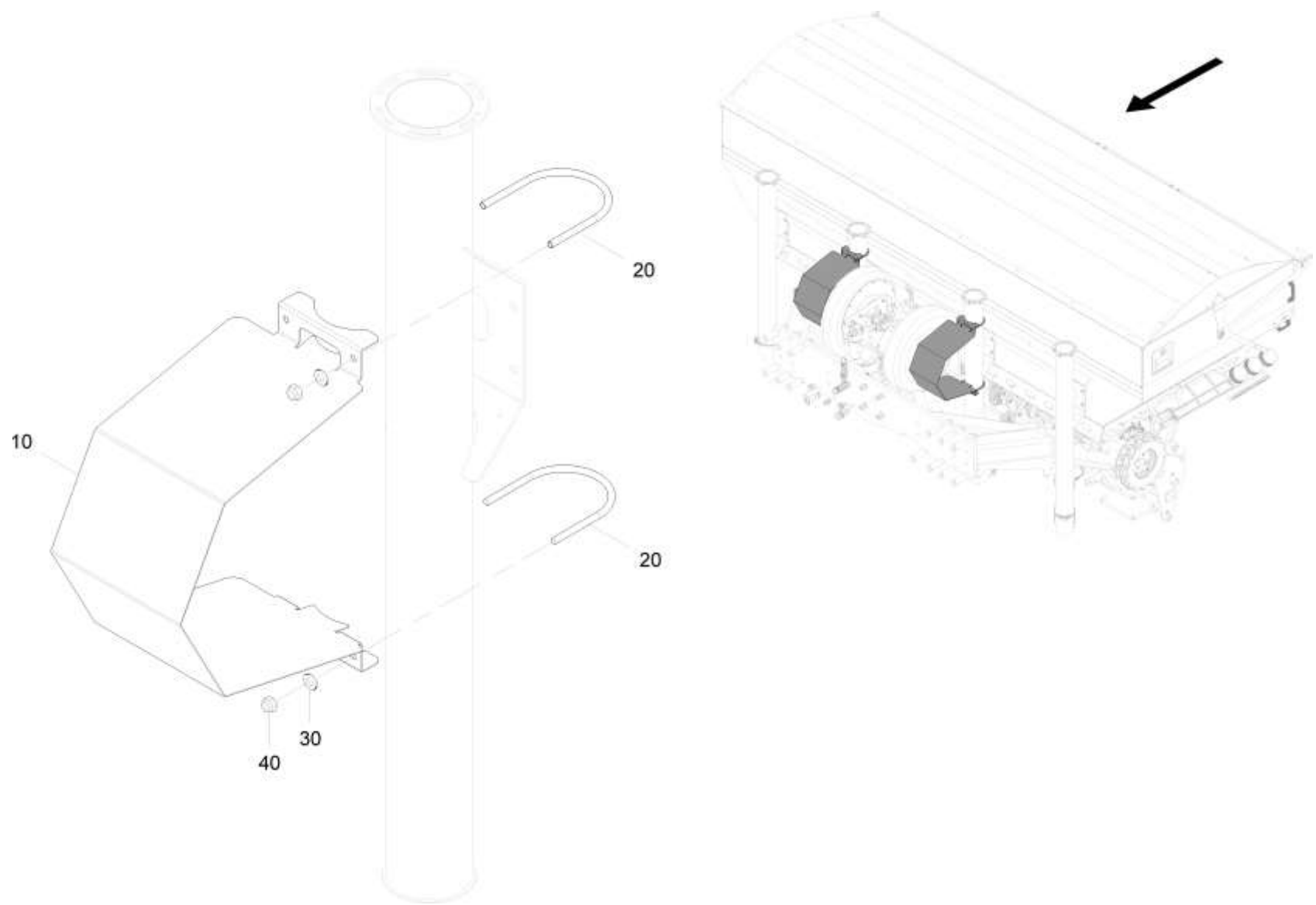
Задняя часть DMC 6000 L Аксессуары (2) (ETB-0000010545)



Задняя часть DMC 6000 L Аксессуары (2) (ЕТВ-0000010545)

Артикул	Элемент	Описание	Количество
102061	10	SCHUTZBLECH (02/K5)	2
DE538	20	Гайка	8
DF032	30	Шайба ISO 7090 - 10,5x20x2 - St A2G	8
203278	40	KL-БЮГЕЛЬ RD 10X136X163 RD 10278 10x 287 1.4301	4
122267	50	HEMMSCHUNHALTER 2-FACH (05/K5)	1
DC031	60	Болт с шестигранной головкой ISO 4017 8x20 VA	4
DF021	70	Шайба	8
DE537	80	Гайка	4
LF128	90	Подкладной клин DIN 76501 G53	2
KC025	100	ЖГУТ С РЕЗИН. ИЗОЛЯЦИЕЙ NR.7014 8X330 M. 2 HBF-SPIRALEN	1

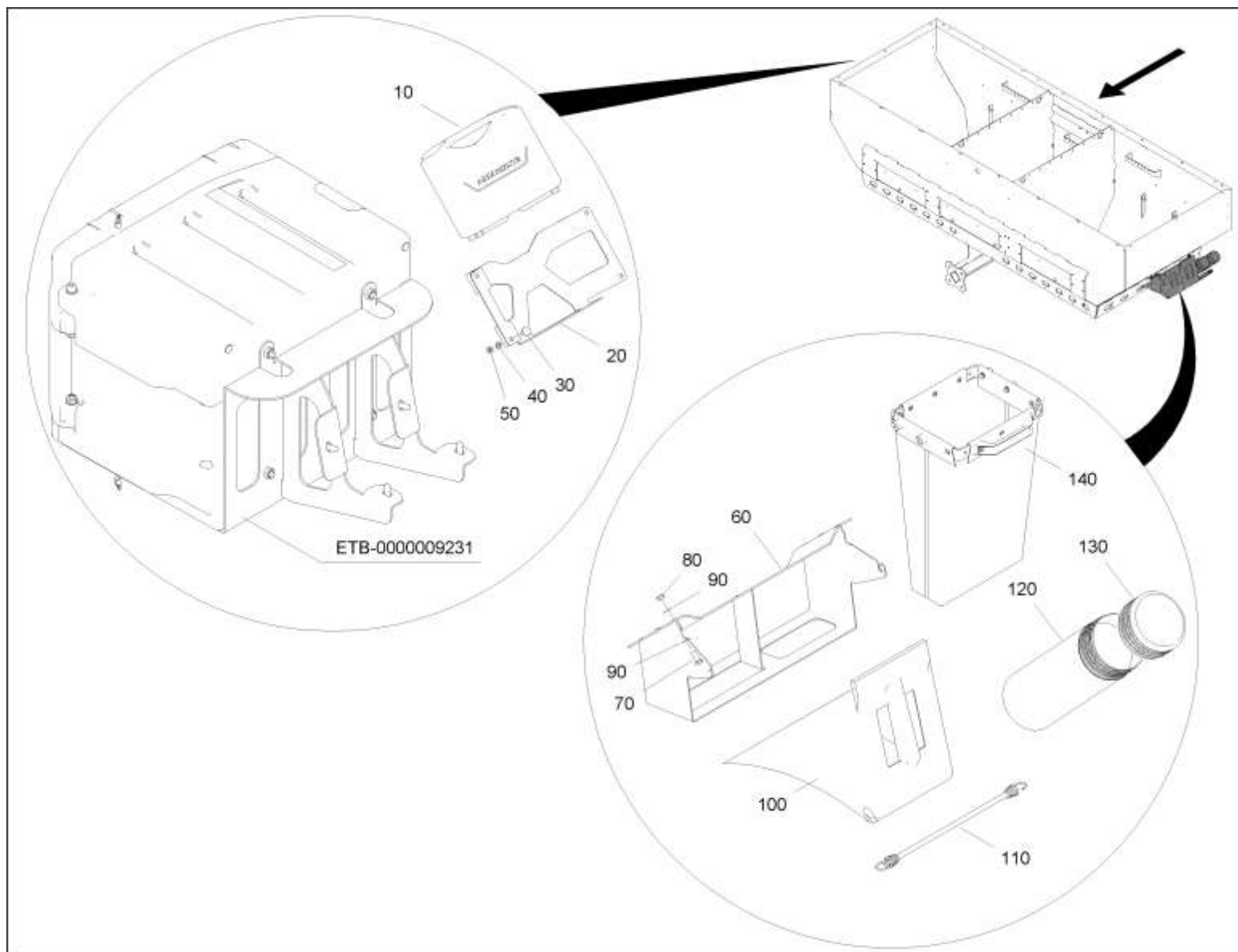
Задняя часть DMC 6000L, монтажные детали (ETB-0000005531)



Задняя часть DMC 6000L, монтажные детали (ETB-0000005531)

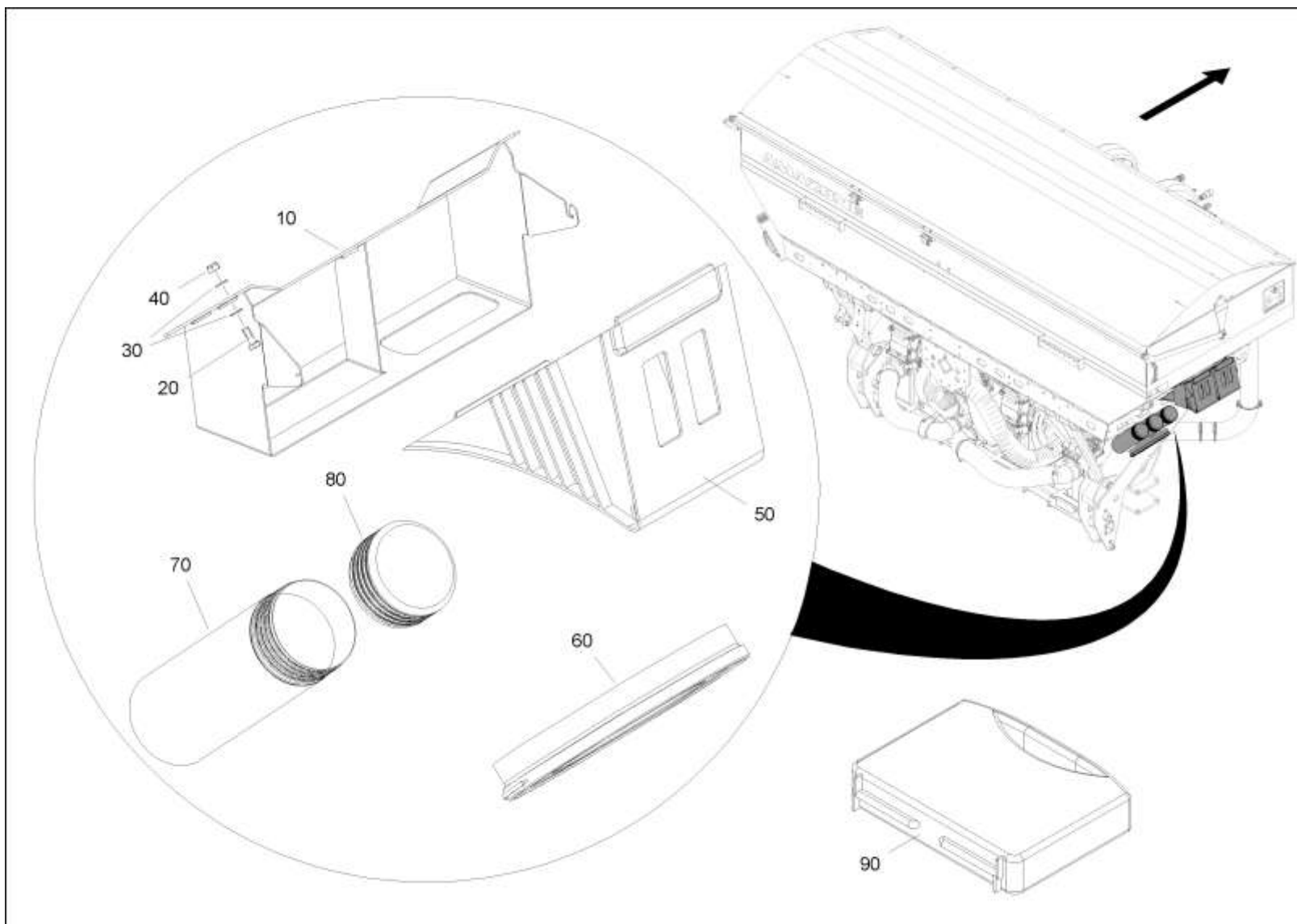
Артикул	Элемент	Описание	Количество
102061	10	SCHUTZBLECH (02/K5)	2
203278	20	KL-БЮГЕЛЬ RD 10X136X163 RD 10278 10x 287 1.4301	4
DF032	30	Шайба ISO 7090 - 10,5x20x2 - St A2G	1
DE538	40	Гайка	1

Задняя часть DMC 6000 L , накладные детали (ETB-0000009232)



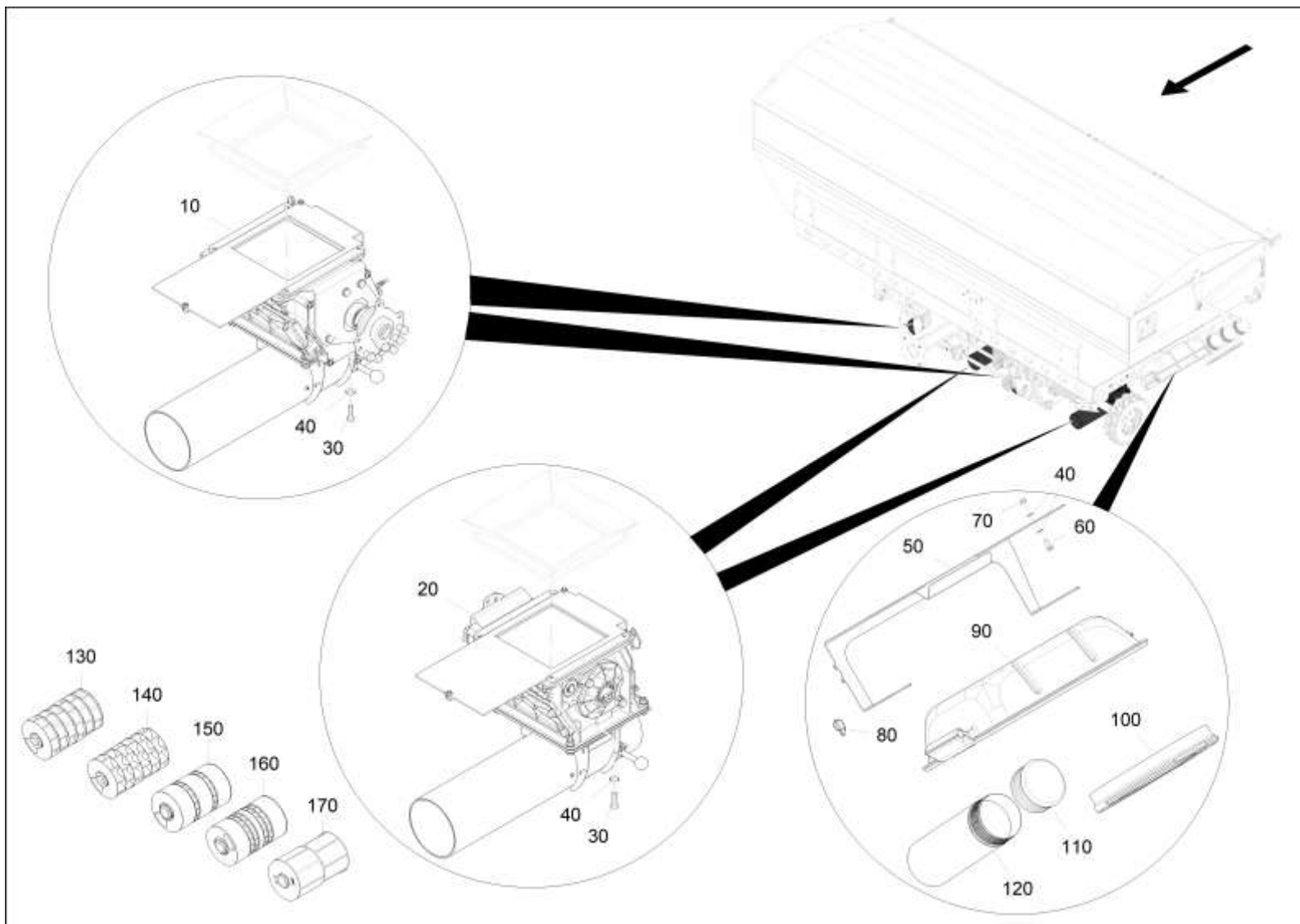
Задняя часть DMC 6000 L , накладные детали (ETB-0000009232)

Артикул	Элемент	Описание	Количество
ZN410	10	Устройство взвешивающее в транспортировочном кейсе	1
120726	20	HALTER F. WAAGE DMC (02/K5)	1
DA502	30	Болт с круглой головкой DIN 603 6x16 8.8 VZ	4
DF010	40	Шайба	4
DE079	50	Гайка	4
122267	60	HEMMSCHUHNHALTER 2-FACH (05/K5)	1
DC031	70	Болт с шестигранной головкой ISO 4017 8x20 VA	4
DE537	80	Гайка	4
DF021	90	Шайба	8
LF128	100	Подкладной клин DIN 76501 G53	2
IC251	110	PE NATUR M.DRUCK	11
KC025	120	ЖГУТ С РЕЗИН. ИЗОЛЯЦИЕЙ NR.7014 8X330 M. 2 HBF-SPIRALEN	1
IC252	130	PE ORANGE 2	11
205649	140	Мешок (DE)(MB)	2



Задняя часть DMC 6000L , Накладные детали (2) , с 07.2019 по 10.2021 (ЕТВ-0000005566)

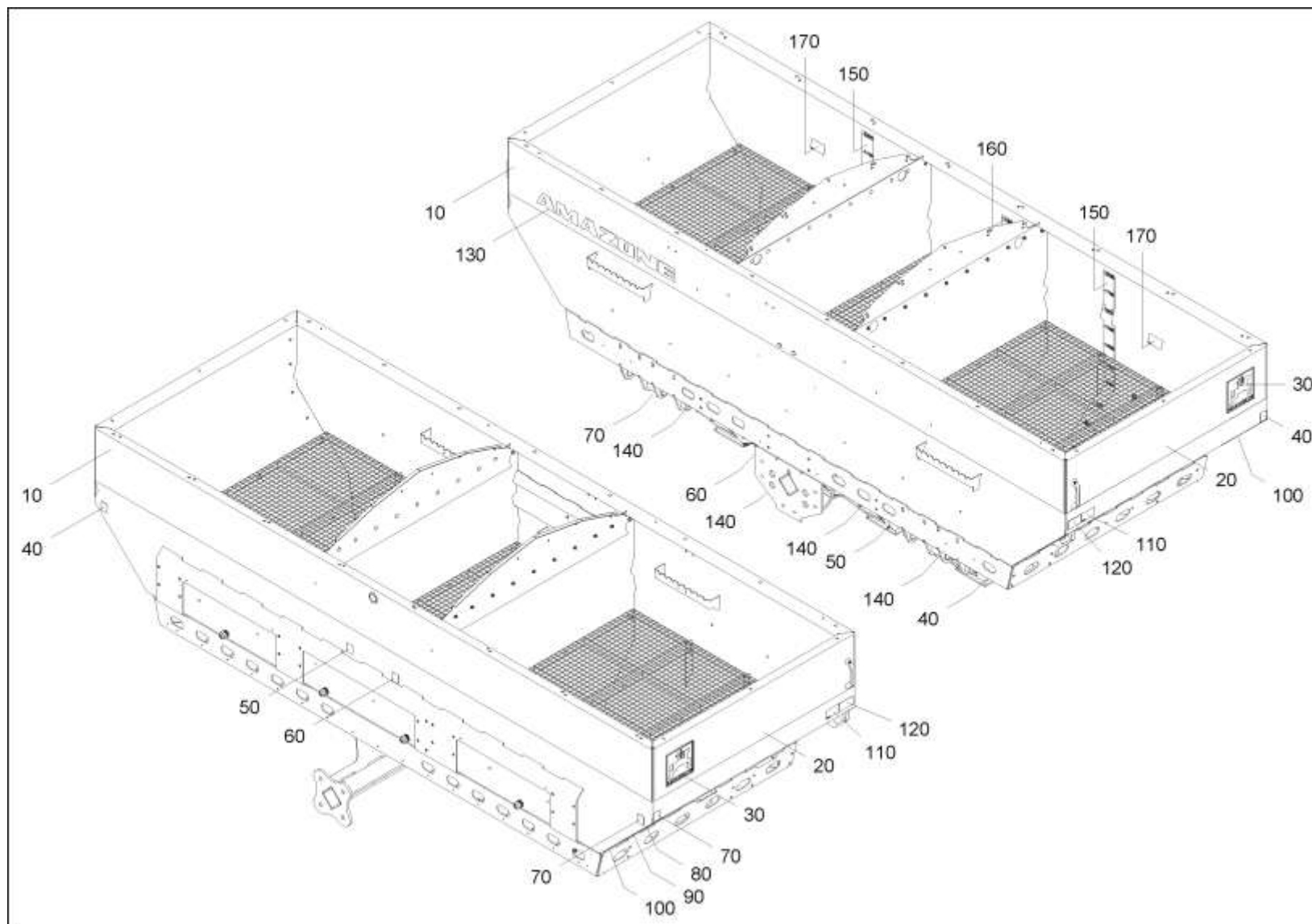
Артикул	Элемент	Описание	Количество
122267	10	HEMMSCHUHNHALTER 2-FACH (05/K5)	1
DC031	20	Болт с шестигранной головкой ISO 4017 8x20 VA	4
DF021	30	Шайба	8
DE537	40	Гайка	4
LF128	50	Подкладной клин DIN 76501 G53	2
IC322	60	ВЕДРО СКЛАДНОЕ 10L SILIKON	1
IC251	70	PE NATUR M.DRUCK	3
IC252	80	PE ORANGE 2	3
ZN410	90	Устройство взвешивающее в транспортировочном кейсе	1



Задняя часть DMC 6000L , Накладные детали (3) , Дозировка с 07.2019 по 10.2021 (ЕТВ-0000005518)

Артикул	Элемент	Описание	Количество
106539	10	DOSIERUNG 6000L RE	2
106939	20	DOSIERUNG 6000L LI	2
DC151	30	Болт с шестигранной головкой ISO 4017 8x30 VA	16
DF021	40	Шайба	20
943965	50	TRANSPORTHALTER (02/K3)	1
DC031	60	Болт с шестигранной головкой ISO 4017 8x20 VA	4
DE537	70	Гайка	8
DG075	80	ОТКД-ШТЕ 11023 4X27 (B07) AWN020401	2
224495	90	ВАННА CLASSIC PL. 3MM ABS GRAU (05)	2
IC322	100	ВЕДРО СКЛАДНОЕ 10L SILIKON	1
IC252	110	PE ORANGE 2	3
IC251	120	PE NATUR M.DRUCK	3
961456	130	Дозирующая катушка 210 см ³	4
961454	140	Дозирующая катушка 600 см ³	4
961457	150	Дозирующая катушка 20 см ³	4
207504	160	Дозирующая катушка 40 см ³	2
232692	170	Дозирующая катушка 660 см ³	1

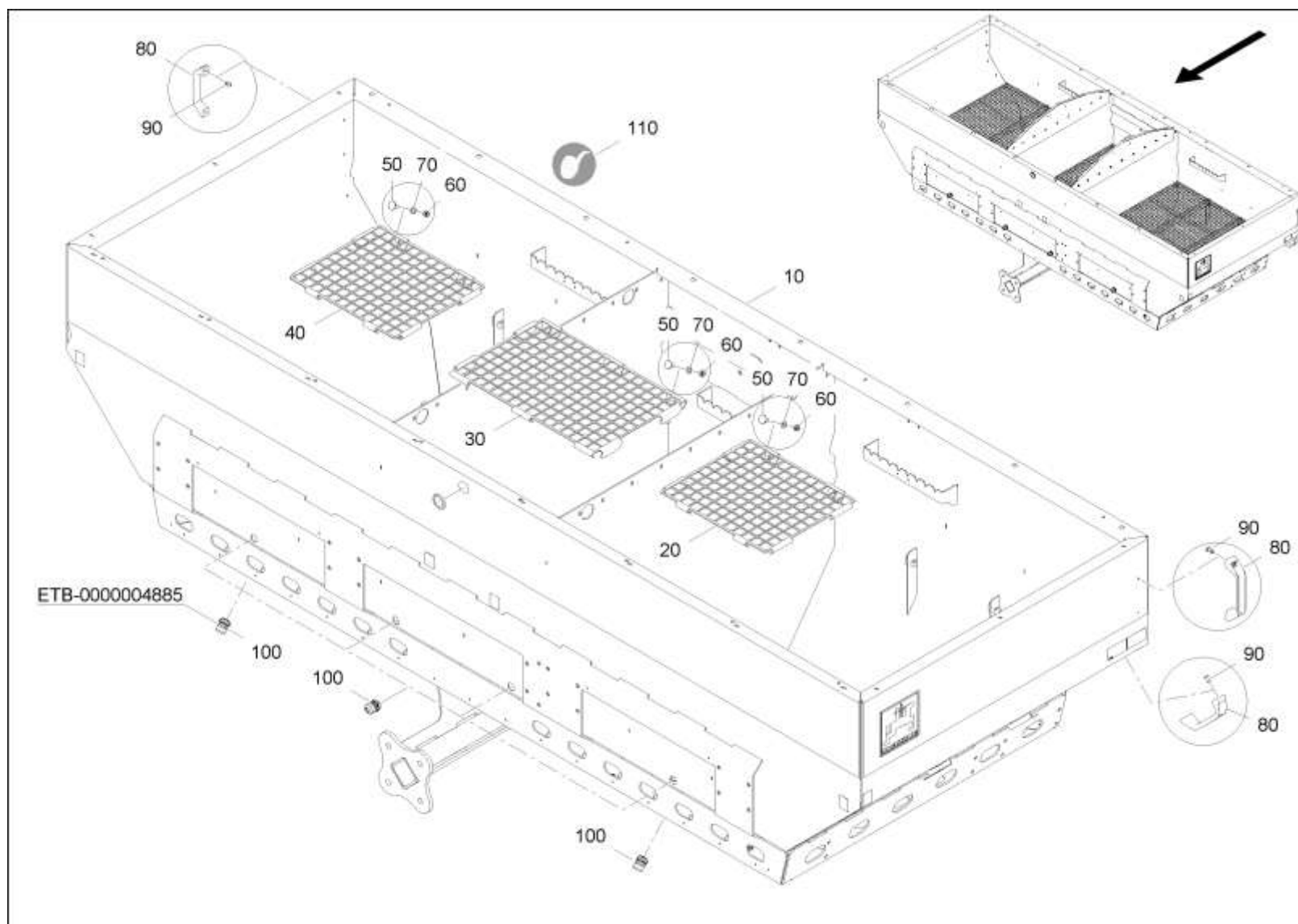
Бак DMC 6000 л (1) (ETB-000009187)



Бак DMC 6000 л (1) (ЕТВ-0000009187)

Артикул	Элемент	Описание	Количество
MF1008	10	НАКЛЕЙКА ОРАНЖЕВАЯ L=3985 H=335 ORANGE	2
MF998	20	НАКЛЕЙКА ОРАНЖЕВАЯ L=1430 H=335 ORANGE	2
MF999	30	НАКЛЕЙКА AMAZONE-LOGO L=200 H=200 WEISS	2
ME1019	40	FOLIE ZIFFER 4	3
ME1018	50	НАКЛЕЙКА ЦИФРА 3	2
ME1017	60	Наклейка (DE)	2
ME1016	70	Наклейка (DE)	3
ME812	80	НАКЛЕЙКА DMC	1
ME992	90	НАКЛЕЙКА ОЧИЩЕНИЕ ДОЗИР.МЕХАНИЗМА AWN090302	1
MD174	100	FOLIE UNTERLEGKEIL GEGEN WEGROLLEN	2
MD265	110	FOLIE EINATMEN VON GEFAHRSTOFFEN	2
MD082	120	WARNBILDZEICHEN AWN090301	2
MF1000	130	НАКЛЕЙКА AMAZONE L=995 H=80 WEISS	1
MD077	140	НАКЛЕЙКА ОПАСНО ВРАЩАЮЩИЕСЯ ЧАСТИ WARNBILDZEICHEN AWN090301	8
ME1660	150	FOLIE FUELLSTAND SAAT 6000L	2
ME1661	160	FOLIE FUELLSTAND DUENGER 6000L	1
MD083	170	Наклейка опасность быть втянутым	2

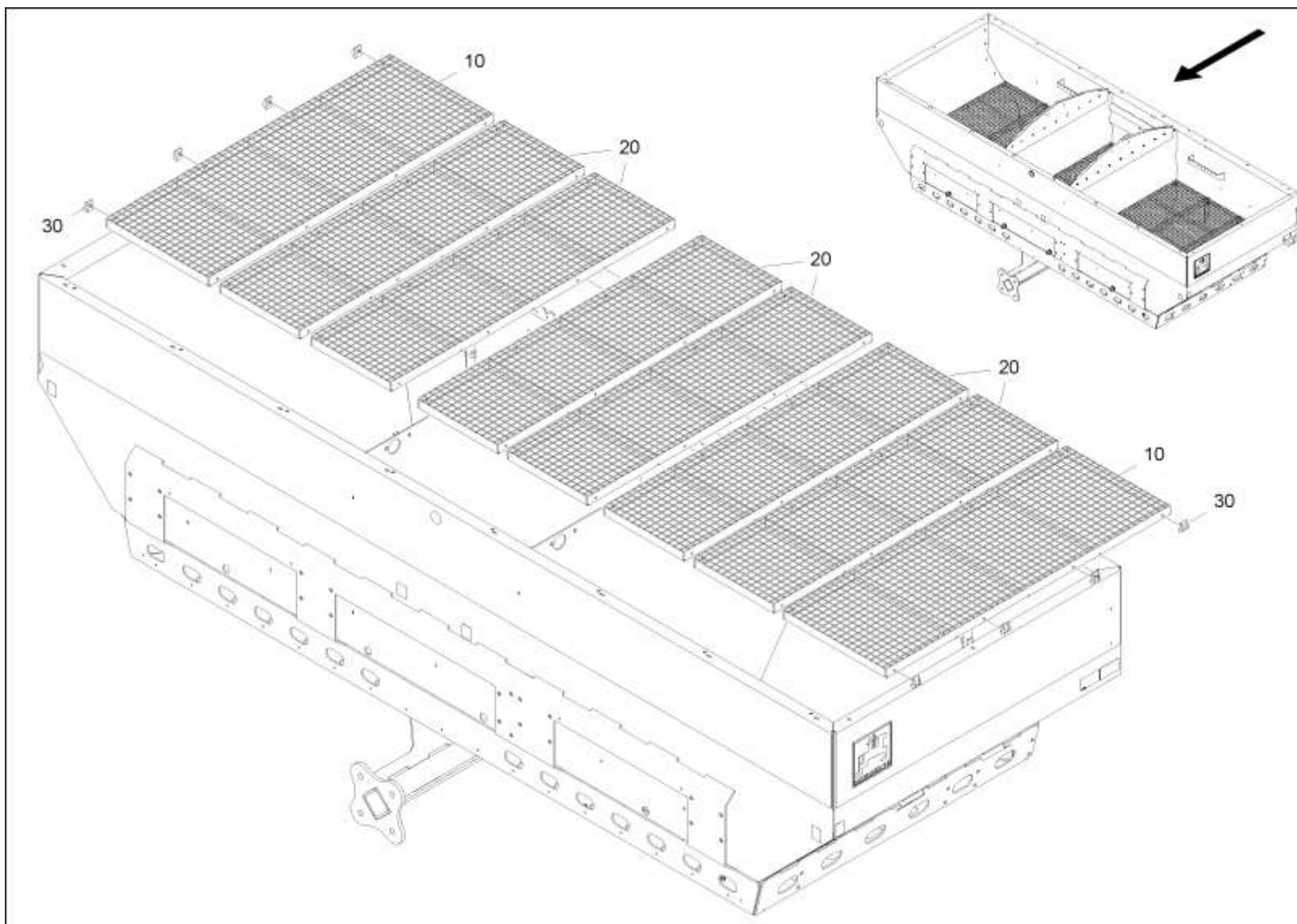
Контейнеры DMC 6000 л (2) (ETB-0000009180)



Контейнеры DMC 6000 л (2) (ЕТВ-0000009180)

Артикул	Элемент	Описание	Комментарий	Количество
117702	10	BEHAELTER DMC 6000L (02/K5)		1
117706	20	SCHUTZGITTER 6000L 2 (02/K5)		1
117707	30	SCHUTZGITTER 6000L MITTE (02/K5)		1
117705	40	SCHUTZGITTER 6000L 1 (02/K5)		1
DA062	50	Болт с круглой головкой 8x20 VA		6
DE537	60	Гайка		6
DF021	70	Шайба		6
110173	80	FM AR072 POLYMAN (ABS) E/NI		4
DH141	90	Заклёпка		8
212591	100	КОРПУС ДАТЧИКА D= 18 (СБ)		10
FN089	110	ROLLE A 10M	Упорядочить по метражу	20

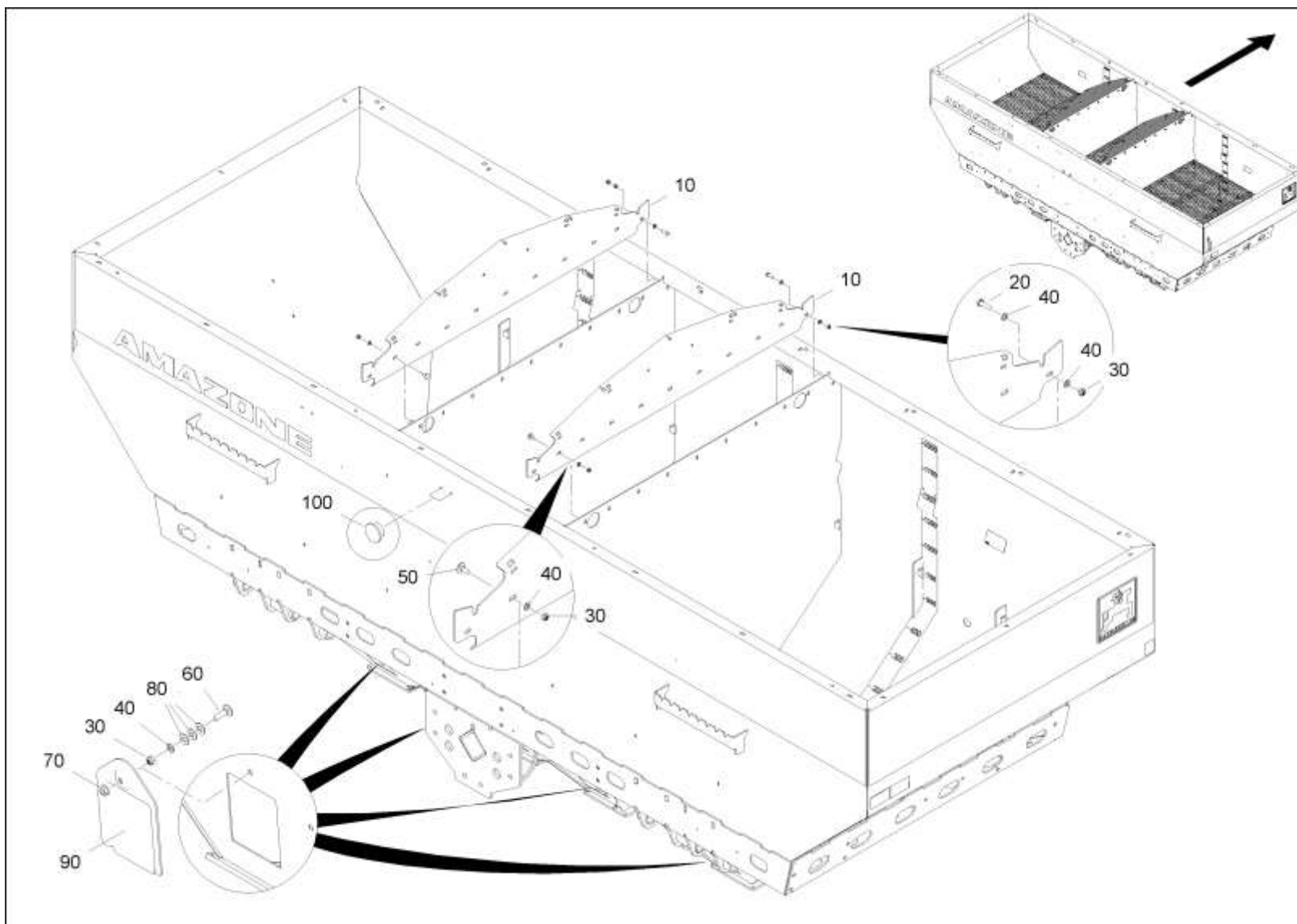
Бак DMC 6000 л (3) (ETB-0000009183)



Бак DMC 6000 л (3) (ЕТВ-0000009183)

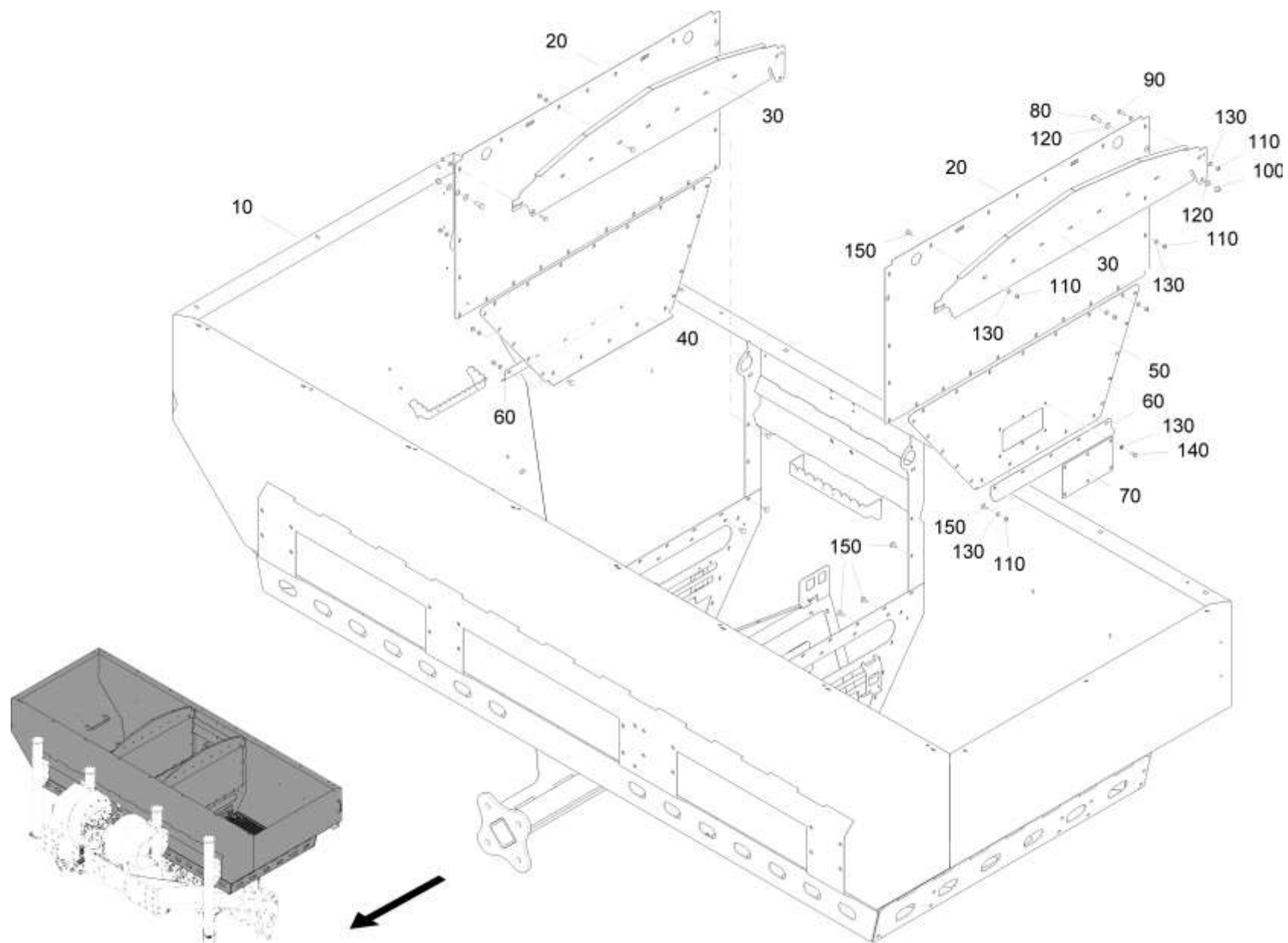
Артикул	Элемент	Описание	Количество
116786	10	SIEB DMC (02/K5)	2
118140	20	SIEB 6000L (02/K5)	6
1072100	30	KUNST. PUR 98-SH.	8

Контейнеры DMC 6000 л (4) (ETB-0000009185)



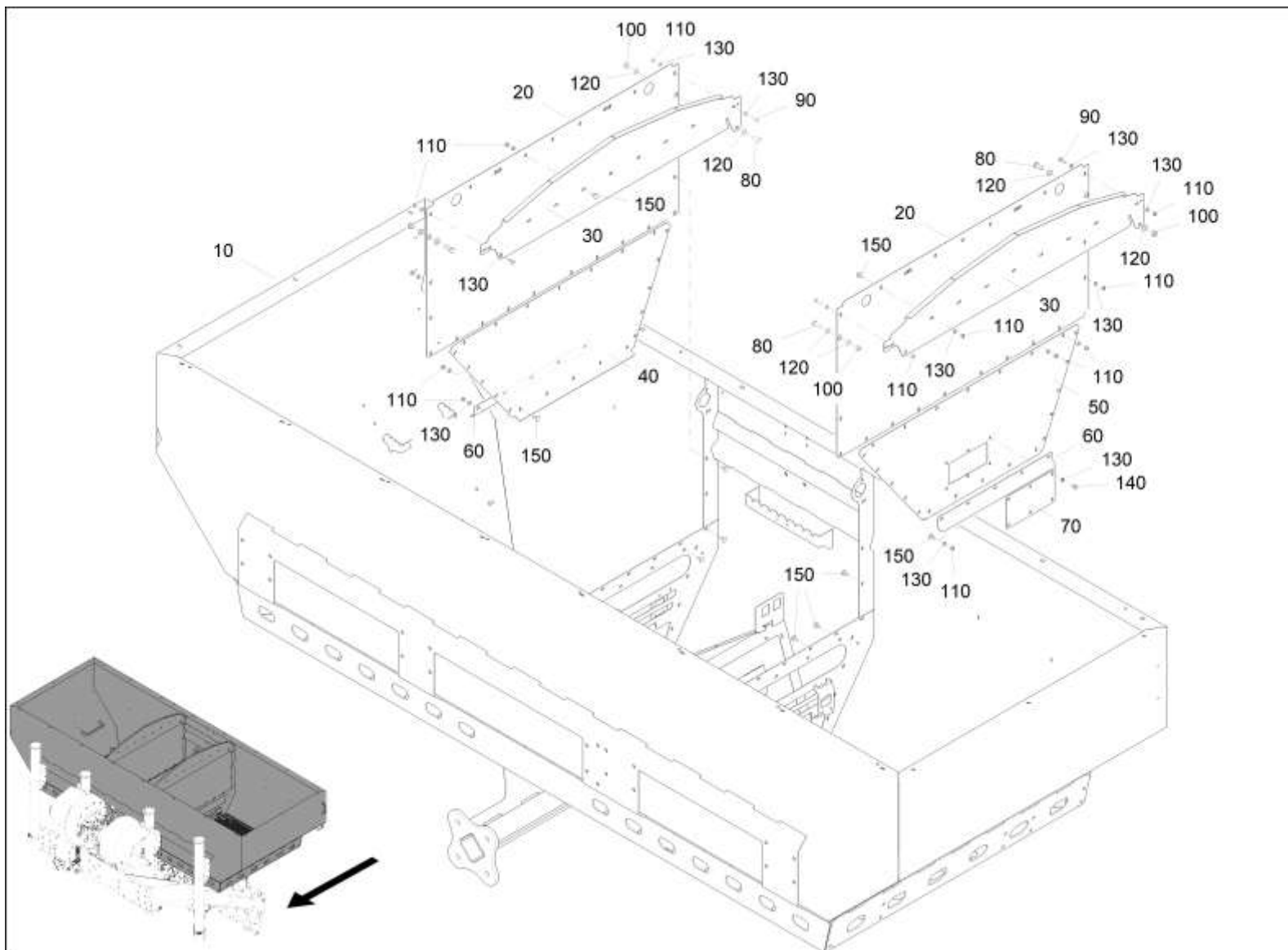
Контейнеры DMC 6000 л (4) (ЕТВ-0000009185)

Артикул	Элемент	Описание	Количество
120725	10	ВЕНАЕЛТЕРТРЕННБЛЕСН (11/К5)	2
DC036	20	Болт с шестигранной головкой ISO 4017 8x25 VA	4
DE537	30	Гайка	26
DF021	40	Шайба	30
DA062	50	Болт с круглой головкой 8x20 VA	18
DA330	60	Болт с круглой головкой 8x30 VA	4
938013	70	ЛЮЧОК ВЛ 10259 2X129X210 1.4301	4
DE264	80	Гайка	4
102167	100	ШБ ПЛАСТ. 8,5X 21X 1 FM AR071 GRIVORY GV-6H (14)	12
ID060	100	Заглушка	2



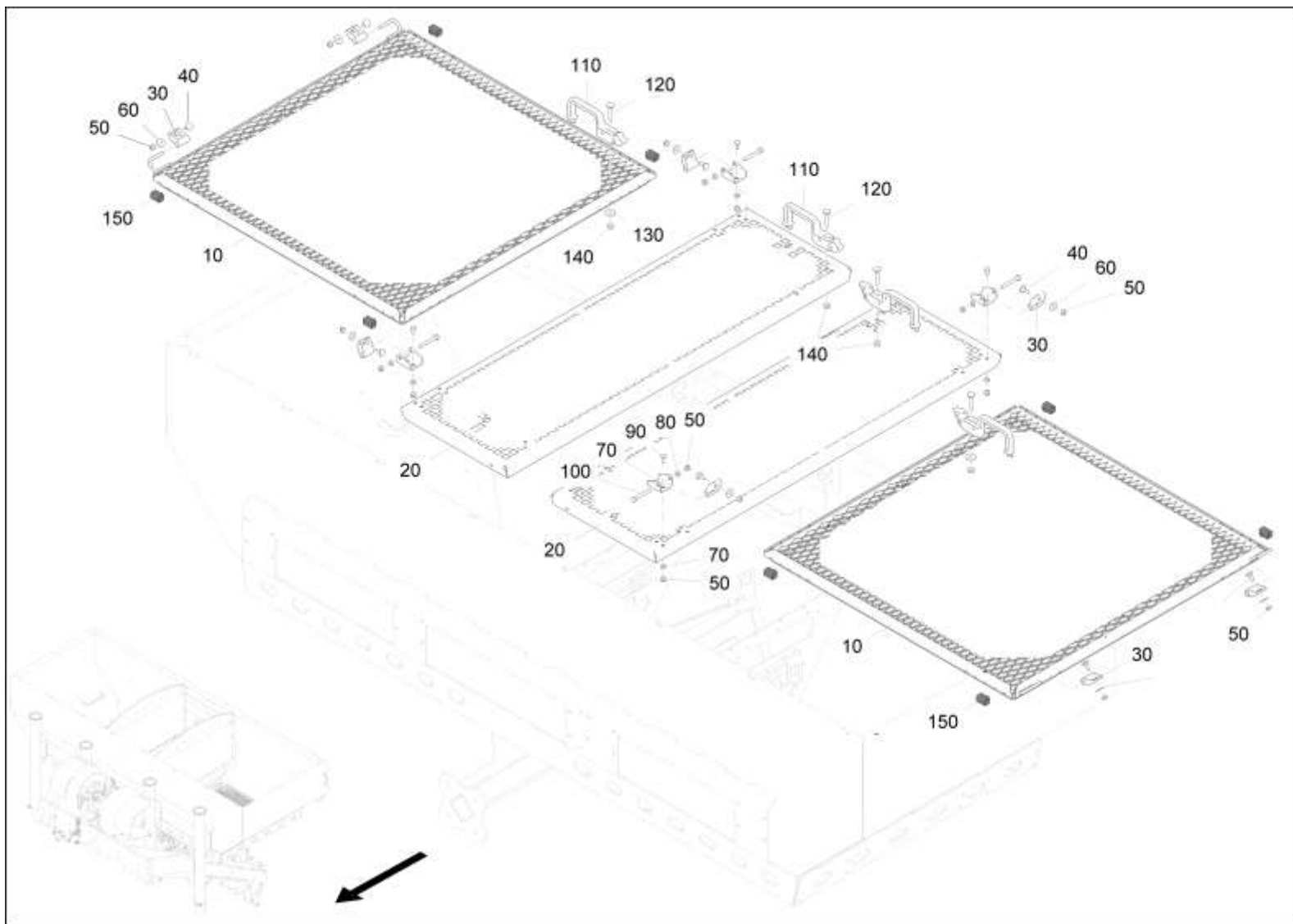
Контейнер DMC 6000L , Разделители (07.2019-10.2021) (ЕТВ-0000006207)

Артикул	Элемент	Описание	Количество
102022	10	#ВЕНАELTER DMC 6000L (02/К5)	1
937343	20	Перегородка бункера верхняя	2
100371	30	ВЕНАELTERTRENNBLECH (11/К5)	2
946097	40	TRENNBLECH LI. (02/К3)	1
937344	50	Перегородка бункера нижняя правая	1
937346	60	Пластина	2
946099	70	Заглушка	1
DC152	80	Болт с шестигранной головкой ISO 4017 12x30 VA	4
DC036	90	Болт с шестигранной головкой ISO 4017 8x25 VA	4
DE539	100	Гайка	4
DE537	110	Гайка	116
DF045	120	Шайба	8
DF021	130	Шайба	118
DC028	140	Болт с шестигранной головкой ISO 4017 8x16 VA	6
DA062	150	Болт с круглой головкой 8x20 VA	94



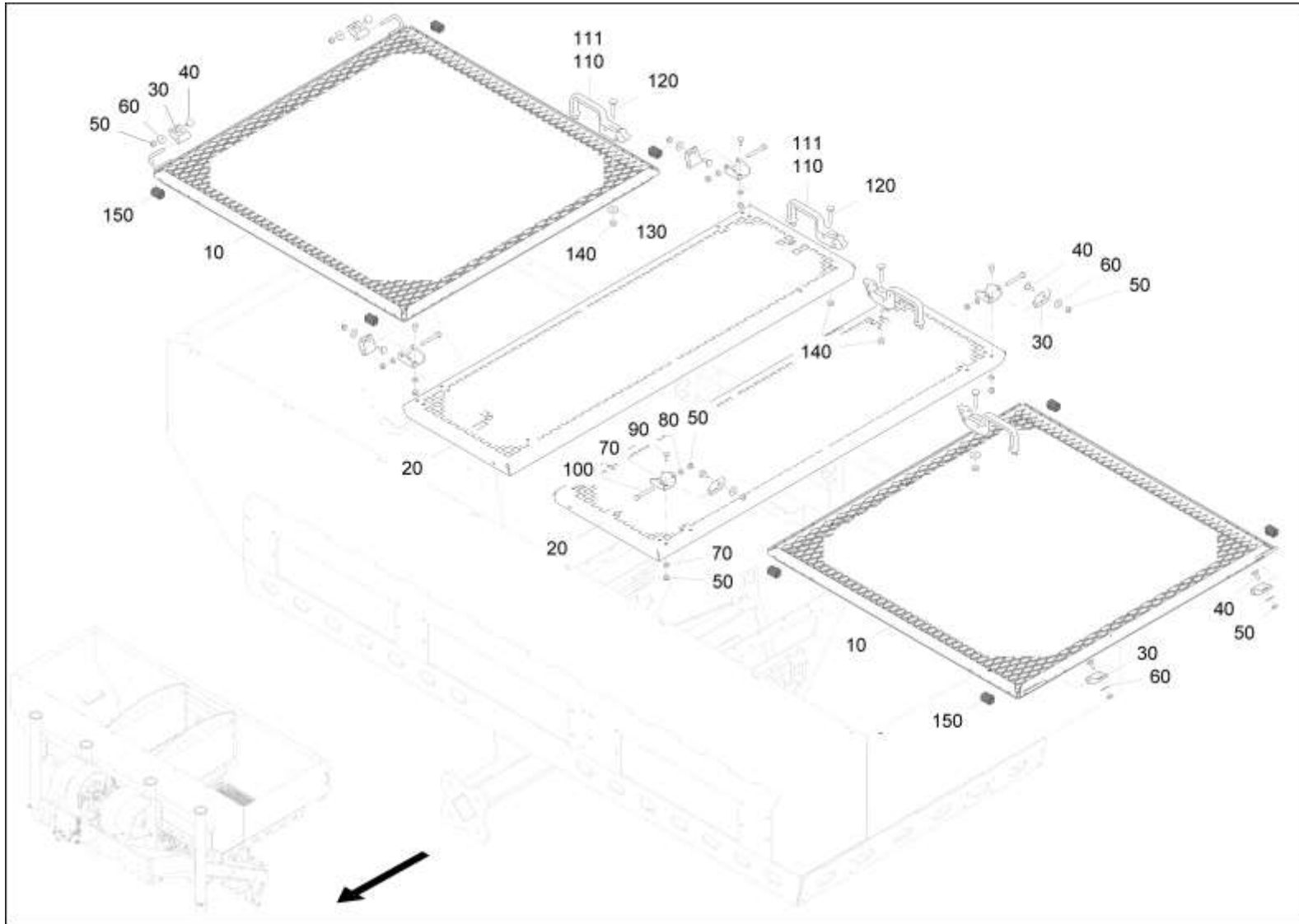
Контейнер 6000 л, Разделители (03.2021-10.2023) (ЕТВ-0000005564)

Артикул	Элемент	Описание	Количество
116745	10	ВЕНАЕЛТЕР DMC 6000L (02/К5)	1
937343	20	Перегородка бункера верхняя	2
120725	30	ВЕНАЕЛТЕРТРЕННБЛЕЧ (11/К5)	1
937344	40	Перегородка бункера нижняя правая	1
117693	50	TRENNBLECH LI (02/К3)	1
937346	60	Пластина	2
117695	70	DECKEL (02/К3)	1
DC152	80	Болт с шестигранной головкой ISO 4017 12x30 VA	4
DC036	90	Болт с шестигранной головкой ISO 4017 8x25 VA	4
DE539	100	Гайка	4
DE537	110	Гайка	116
DF045	120	Шайба	8
DF021	130	Шайба	118
DC028	140	Болт с шестигранной головкой ISO 4017 8x16 VA	6
DA062	150	Болт с круглой головкой 8x20 VA	94



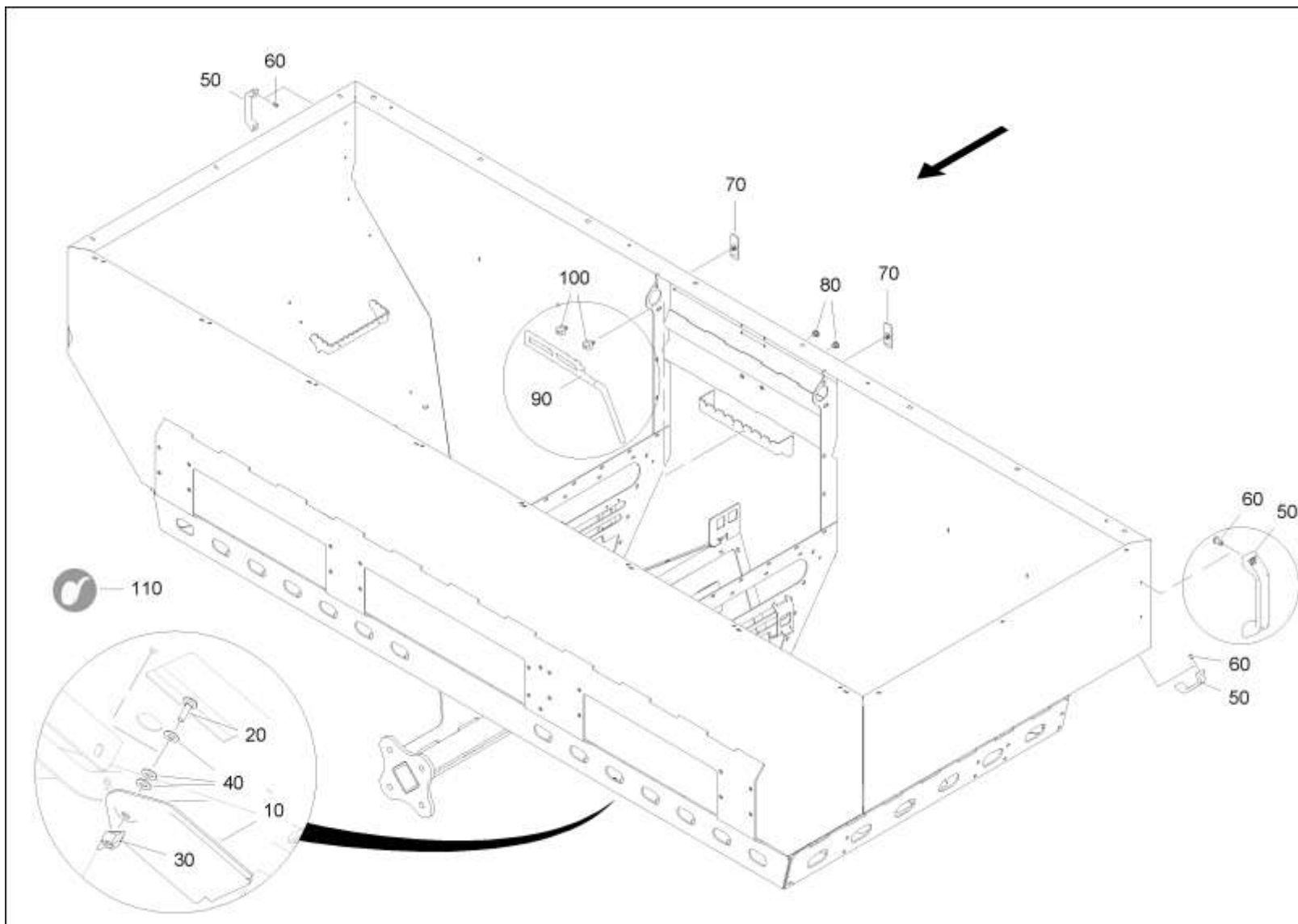
Контейнер DMC 6000L, Зибросте (07.2019-10.2021) (ЕТВ-0000007630)

Артикул	Элемент	Описание	Количество
918914	10	РЕШЕТКА ПРОСЕИВАЮЩАЯ SI2-GROB (02) (СУ)	2
942148	20	SIEBROSTE KPL (02/K5)	2
114893	30	DECKELSCHARNIER	1
DA062	40	Болт с круглой головкой 8x20 VA	8
DE537	50	Гайка	16
DF176	60	Шайба	8
943371	70	SCHARNIERBLECH (02/K5)	4
DF021	80	Шайба	20
DC028	90	Болт с шестигранной головкой ISO 4017 8x16 VA	14
DB025	100	Болт с шестигранной головкой ISO 4014 8x60 VA	4
105617	110	FM AR135 HYTREL 6356 ORANGE	4
113886	111	SIEBVERRIEGELUNG (SR)	1
DA367	120	Болт с круглой головкой DIN 603 8x50 VA	4
DF025	130	SHB 7094 9X28X3 100HV A2	2
DE264	140	Гайка	4
113891	150	ПРОКЛАДКА FM AR164 EPAMOULD 660D30 (14)	1



Контейнер 6000 л, Зибросте (03.2021-10.2023) (ЕТВ-0000005538)

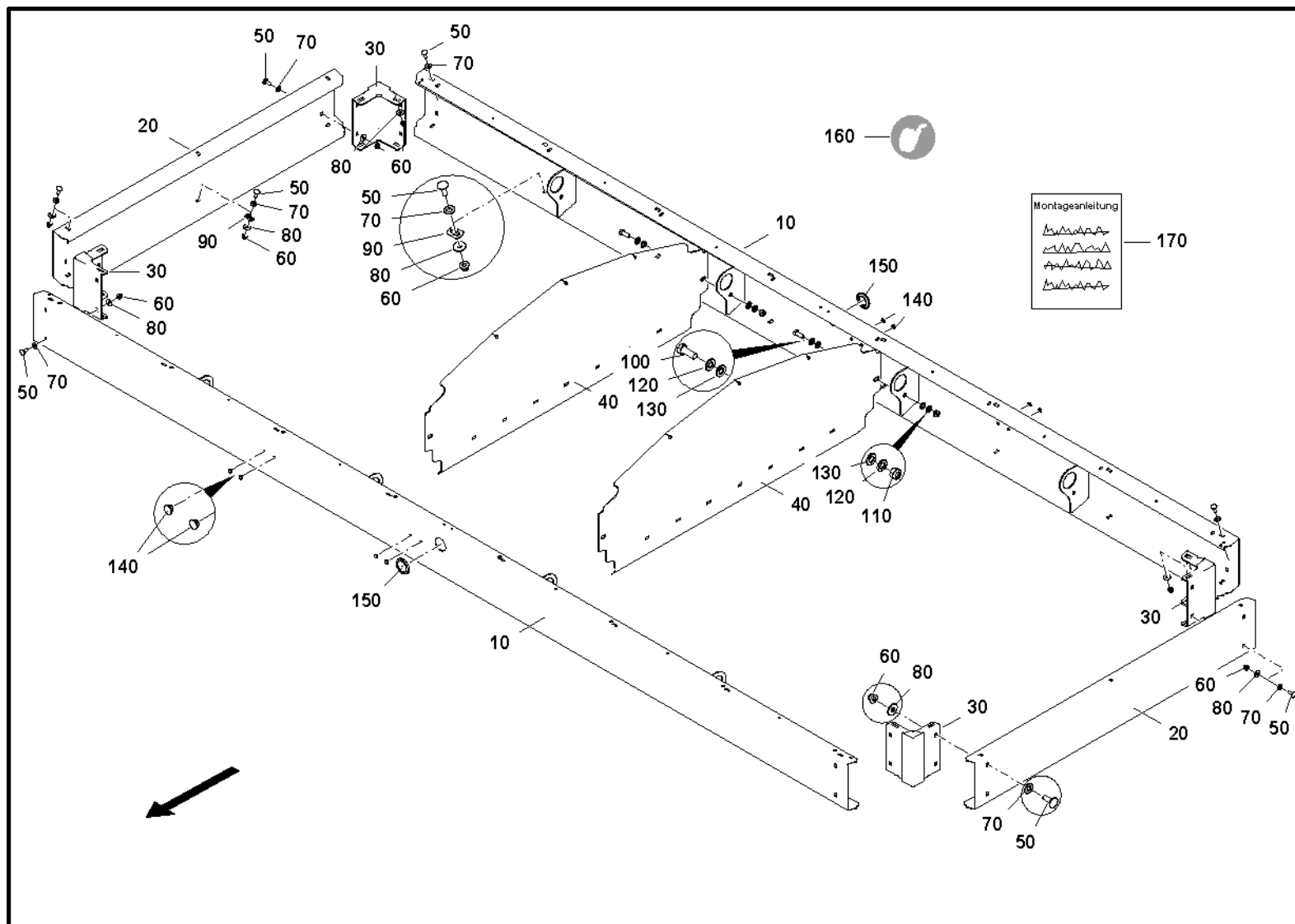
Артикул	Элемент	Описание	Количество
918914	10	РЕШЕТКА ПРОСЕИВАЮЩАЯ SI2-GROB (02) (СУ)	2
942148	20	SIEBROSTE KPL (02/K5)	2
114893	30	DECKELSCHARNIER	8
DA062	40	Болт с круглой головкой 8x20 VA	8
DE537	50	Гайка	20
DF176	60	Шайба	8
DB025	70	Болт с шестигранной головкой ISO 4014 8x60 VA	4
DC028	80	Болт с шестигранной головкой ISO 4017 8x16 VA	8
943371	90	SCHARNIERBLECH (02/K5)	4
DF021	100	Шайба	12
113886	110	SIEBVERRIEGELUNG (SR)	4
DA367	120	Болт с круглой головкой DIN 603 8x50 VA	4
DE264	130	Гайка	4
DF025	140	SHB 7094 9X28X3 100HV A2	2
113891	150	ПРОКЛАДКА FM AR164 EPAMOULD 660D30 (14)	8



Контейнерные вложения (08.2017-10.2023) (ЕТВ-0000007536)

Артикул	Элемент	Описание	Количество
938013	10	ЛЮЧОК BL 10259 2X129X210 1.4301	7
DA330	20	Болт с круглой головкой 8x30 VA	7
1935730	30	Гайка барашковая	7
102167	40	ШБ ПЛАСТ. 8,5X 21X 1 FM AR071 GRIVORY GV-6H (14)	18
110173	50	FM AR072 POLYMAN (ABS) E/II	1
DH141	60	Заклёпка	8
ID060	70	Заглушка	2
914312	80	KUNST. PA6 ORANGE	2
101083	90	РЫЧАГ GX 5CrNi 19-10 (AISICF-8 / 1.4308)	1
KE371	100	КЛИПСА ЗАЖИМНАЯ 6,5-7,0 PA6 / SCHWARZ / F. D=6,5	2
FH089	110	ROLLE A 10M	1

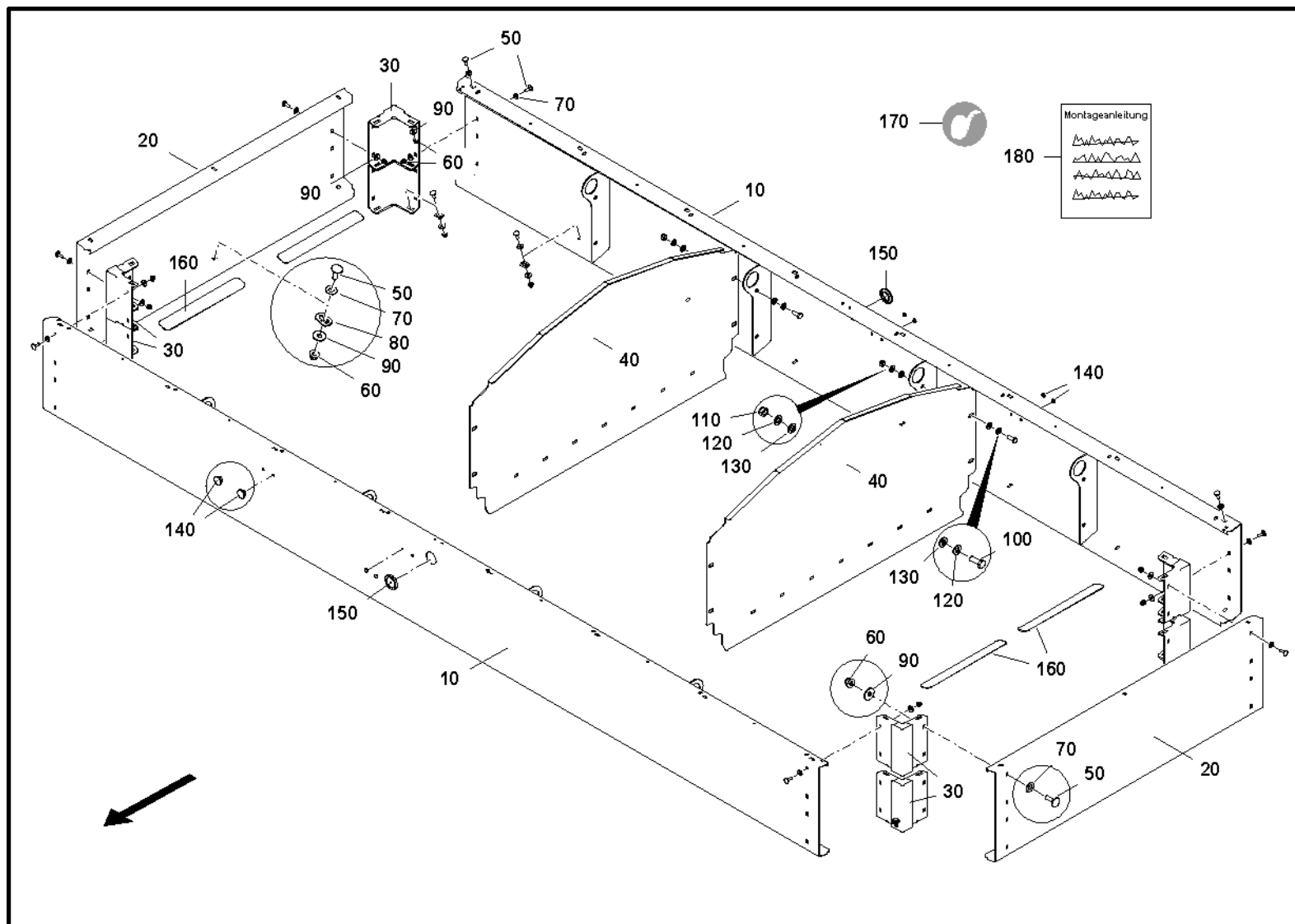
Насадка для бункера DMC 1200 л (ETB-0000006405)



Насадка для бункера DMC 1200 л (ЕТВ-0000006405)

Артикул	Элемент	Описание	Количество
116672	10	SEITENWAND LG 1200L (11/K5)	2
107707	20	#SEITENWAND KZ (11/K5)	2
105988	30	УГОЛОК DMC	4
116218	40	AUFSATZTRENNBLECH NIEDRIG (11/K5)	2
DA340	50	Болт с круглой головкой DIN 603 8x25 VA	42
FH089	50	ROLLE A 10M	1
DE545	60	СТ-ГА 1663 М 8 А2 (В40) (DE)	42
102167	70	ШБ ПЛАСТ. 8,5X 21X 1 FM AR071 GRIVORY GV-6H (14)	34
DF279	80	ШБ 34816 8,4X24X2 PA66 NT	42
923719	90	KUNST. POM SCHWARZ	22
DC152	100	Болт с шестигранной головкой ISO 4017 12x30 VA	4
DE539	110	Гайка	4
DF045	120	Шайба	8
DF425	130	Шайба	8
ID020	140	Заглушка	12
ID470	150	ЗАГЛУШКА 915/50	2
MM1092	170	MA BEHAELTERAUFSATZ GESCHRAUBT	1

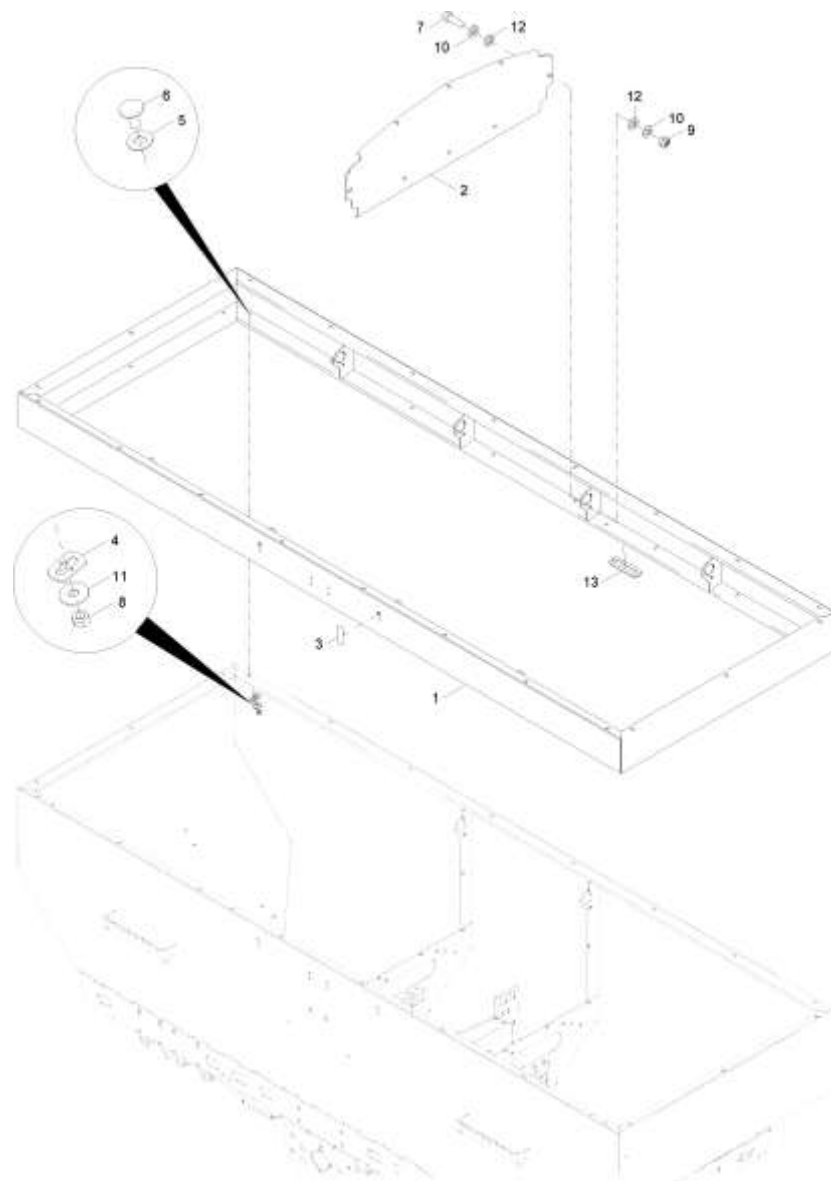
Насадка для бункера DMC 2400 л (ETB-0000006408)



Насадка для бункера DMC 2400 л (ETB-0000006408)

Артикул	Элемент	Описание	Количество
116747	10	SEITENWAND LG 2400L (11/K5)	2
107714	20	SEITENWAND KZ (11/K5)	2
105988	30	УГОЛОК DMC	8
116222	40	AUFSATZTRENNBLECH HOCH (11/K5)	2
DA340	50	Болт с круглой головкой DIN 603 8x25 VA	58
DE545	60	СТ-ГА 1663 М 8 А2 (В40) (DE)	58
102167	70	ШБ ПЛАСТ. 8,5X 21X 1 FM AR071 GRIVORY GV-6H (14)	50
923719	80	KUNST. POM SCHWARZ	22
DF279	90	ШБ 34816 8,4X24X2 PA66 NT	52
DC152	100	Болт с шестигранной головкой ISO 4017 12x30 VA	8
DE539	110	Гайка	8
DF045	120	Шайба	16
DF425	130	Шайба	16
ID020	140	Заглушка	8
ID470	150	ЗАГЛУШКА 915/50	2
LF151	160	Нескользящее покрытие 50 x 400 mm	4
FH089	170	ROLLE A 10M	1
MM1092	180	MA BEHAELTERAUFSATZ GESCHRAUBT	1

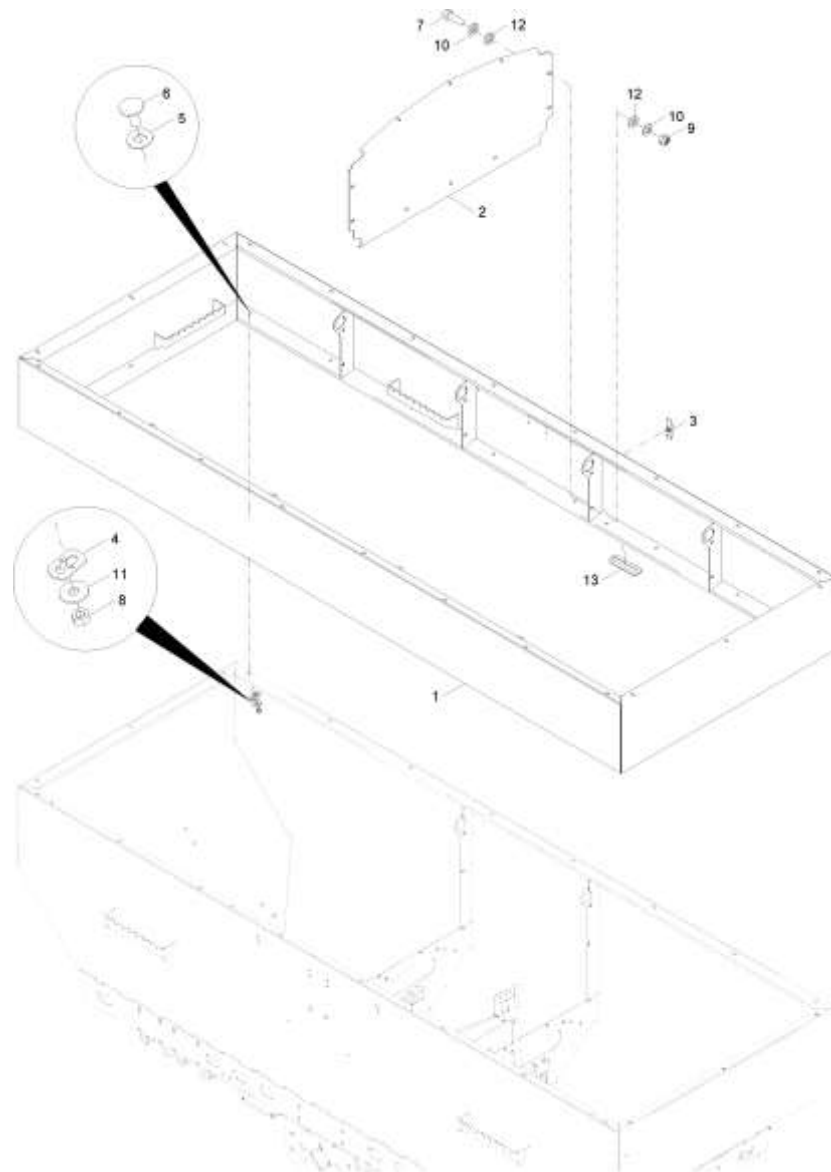
Насадка для бункера 1200 л (ЕТВ-0000003079)



Насадка для бункера 1200 л (ЕТВ-0000003079)

Артикул	Элемент	Описание	Комментарий	Количество
100352	0	Надставка на 1200 л, для DMC 12000	Доступны только отдельные детали	1
100353	1	(DE)BEHAELTERAUFSATZ DMC 12000 (11/K5) (DE)(SB)		1
100357	2	# (DE)AUFSATZTRENNBLECH NIEDRIG (11/K5) (DE)TEIL: BL 3X486X1350 S355MC		2
914312	3	KUNST. PA6 ORANGE		2
923719	4	KUNST. POM SCHWARZ		22
102167	5	ШБ ПЛАСТ. 8,5X 21X 1 FM AR071 GRIVORY GV-6H (14)		1
DA062	6	Болт с круглой головкой 8x20 VA		22
DC166	7	Болт с шестигранной головкой ISO 4017 12x35 VA		4
DE030	8	БГР-ГА 4032 М 8 А4 -70		22
DE539	9	Гайка		4
DF045	10	Шайба		8
DF176	11	Шайба		22
DF425	12	Шайба		8
FH089	13	ROLLE A 10M		14

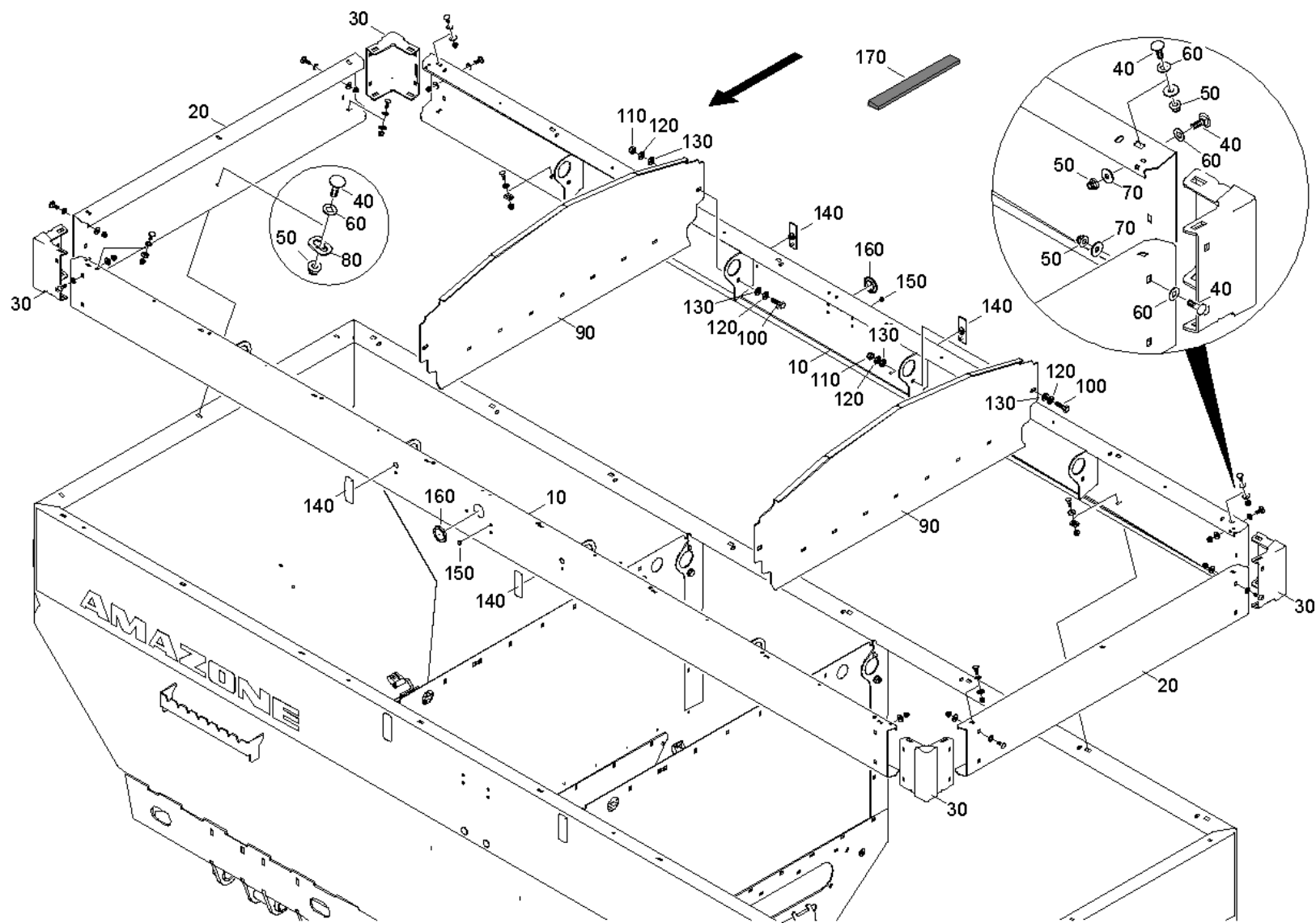
Насадка для бункера 2400 л (ЕТВ-0000003080)



Насадка для бункера 2400 л (ЕТВ-0000003080)

Артикул	Элемент	Описание	Комментарий	Количество
100354	0	# Надставка на 2400 л.	Доступны только отдельные детали	1
100355	1	#ВЕНАELTERAUFSATZ DMC 2400 (11/К5)		1
100356	2	# Пластина разделительная		2
914312	3	KUNST. PA6 ORANGE		2
923719	4	KUNST. POM SCHWARZ		22
102167	5	ШБ ПЛАСТ. 8,5X 21X 1 FM AR071 GRIVORY GV-6H (14)		1
DA062	6	Болт с круглой головкой 8x20 VA		22
DC166	7	Болт с шестигранной головкой ISO 4017 12x35 VA		8
DE030	8	БГР-ГА 4032 М 8 А4 -70		22
DE539	9	Гайка		8
DF045	10	Шайба		16
DF176	11	Шайба		22
DF425	12	Шайба		16
FH089	13	ROLLE A 10M		14

Насадка для бункера DMC 1200 л (ETB-0000003082)



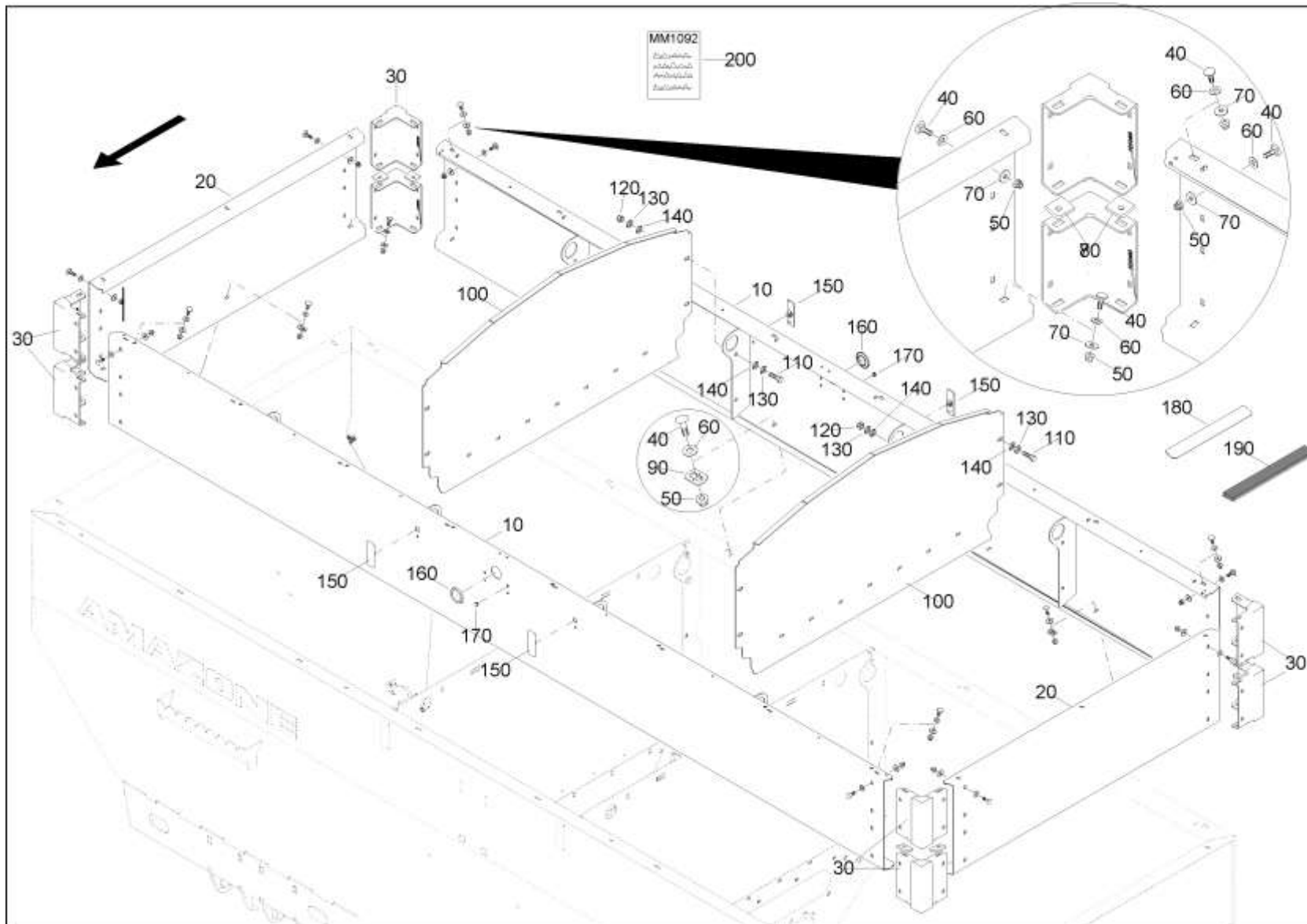
Насадка для бункера DMC 1200 л (ЕТВ-0000003082)

Артикул	Элемент	Описание	Комментарий	Количество
107717	10	SEITENWAND LG 1200L (11/K5)		2
107707	20	#SEITENWAND KZ (11/K5)		2
105988	30	УГОЛОК DMC		4
DA340	40	Болт с круглой головкой DIN 603 8x25 VA		42
DE545	50	СТ-ГА 1663 М 8 А2 (В40) (DE)		42
MM1092	60	МА ВЕНАЕЛТЕРАУФСАТЗ GESCHRAUBT		1
102167	60	ШБ ПЛАСТ. 8,5X 21X 1 FM AR071 GRIVORY GV-6H (14)		34
DF279	70	ШБ 34816 8,4X24X2 PA66 NT		42
923719	80	KUNST. POM SCHWARZ		22
100357	90	# (DE)AUFSAТZTRENНBLECH NIEDRIG (11/K5) (DE)TEIL: BL 3X486X1350 S355MC		2
DC152	100	Болт с шестигранной головкой ISO 4017 12x30 VA		4
DE539	110	Гайка		4
DF045	120	Шайба		8
DF425	130	Шайба		8
914312	140	KUNST. PA6 ORANGE		3
ID020	140	Заглушка		1
914312	150	KUNST. PA6 ORANGE		1
ID020	150	Заглушка		7
ID470	160	ЗАГЛУШКА 915/50		2
FH089	170	ROLLE A 10M		1
107702	999	#ВЕНАЕЛТЕРАУФСАТЗ DMC 1200L MONT VM	[без иллюстраций] Агрегат не доступен для заказа,	1

Насадка для бункера DMC 1200 л (ЕТВ-0000003082)

Артикул	Элемент	Описание	Комментарий	Количество
			только в виде отдельных компонентов	
107702	1000	#BEHAELTERAUFSATZ DMC 1200L MONT VM	Доступны только отдельные детали	1

Насадка для бункера DMC 2400 л (ЕТВ-0000003083)



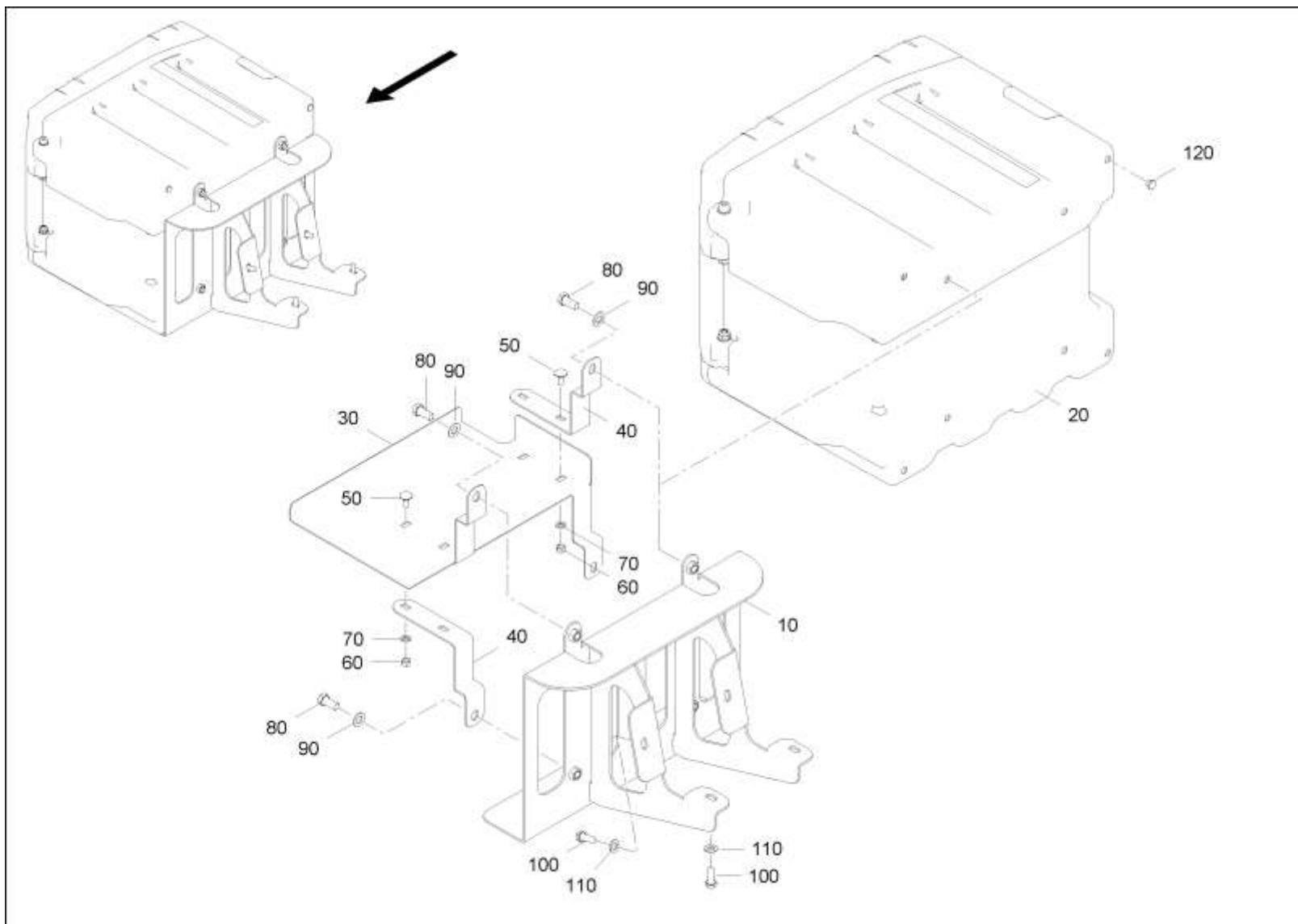
Насадка для бункера DMC 2400 л (ETB-0000003083)

Артикул	Элемент	Описание	Комментарий	Количество
107720	10	SEITENWAND LG 2400L (11/K5)		2
107714	20	SEITENWAND KZ (11/K5)		2
105988	30	УГОЛОК DMC		8
DA340	40	Болт с круглой головкой DIN 603 8x25 VA		58
DE545	50	СТ-ГА 1663 М 8 А2 (В40) (DE)		58
102167	60	ШБ ПЛАСТ. 8,5X 21X 1 FM AR071 GRIVORY GV-6H (14)		50
DF279	70	ШБ 34816 8,4X24X2 PA66 NT		52
923719	90	KUNST. POM SCHWARZ		22
100356	100	# Пластина разделительная		2
DC152	110	Болт с шестигранной головкой ISO 4017 12x30 VA		8
DE539	120	Гайка		8
DF045	130	Шайба		16
DF425	140	Шайба		16
914312	150	KUNST. PA6 ORANGE		4
ID470	160	ЗАГЛУШКА 915/50		2
ID020	170	Заглушка		8
LF151	180	Нескользящее покрытие 50 x 400 mm		4
FH089	190	ROLLE A 10M		1
MM1092	200	MA BEHAELTERAUFSATZ GESCHRAUBT		1
107703	999	# Надставка бункераDMC 2400L MONT VM #	[без иллюстраций] Агрегат не доступен для заказа, только в виде отдельных компонентов	1

Насадка для бункера DMC 2400 л (ЕТВ-0000003083)

Артикул	Элемент	Описание	Комментарий	Количество
107703	1000	# Надставка бункераDMC 2400L MONT VM #	Доступны только отдельные детали	1

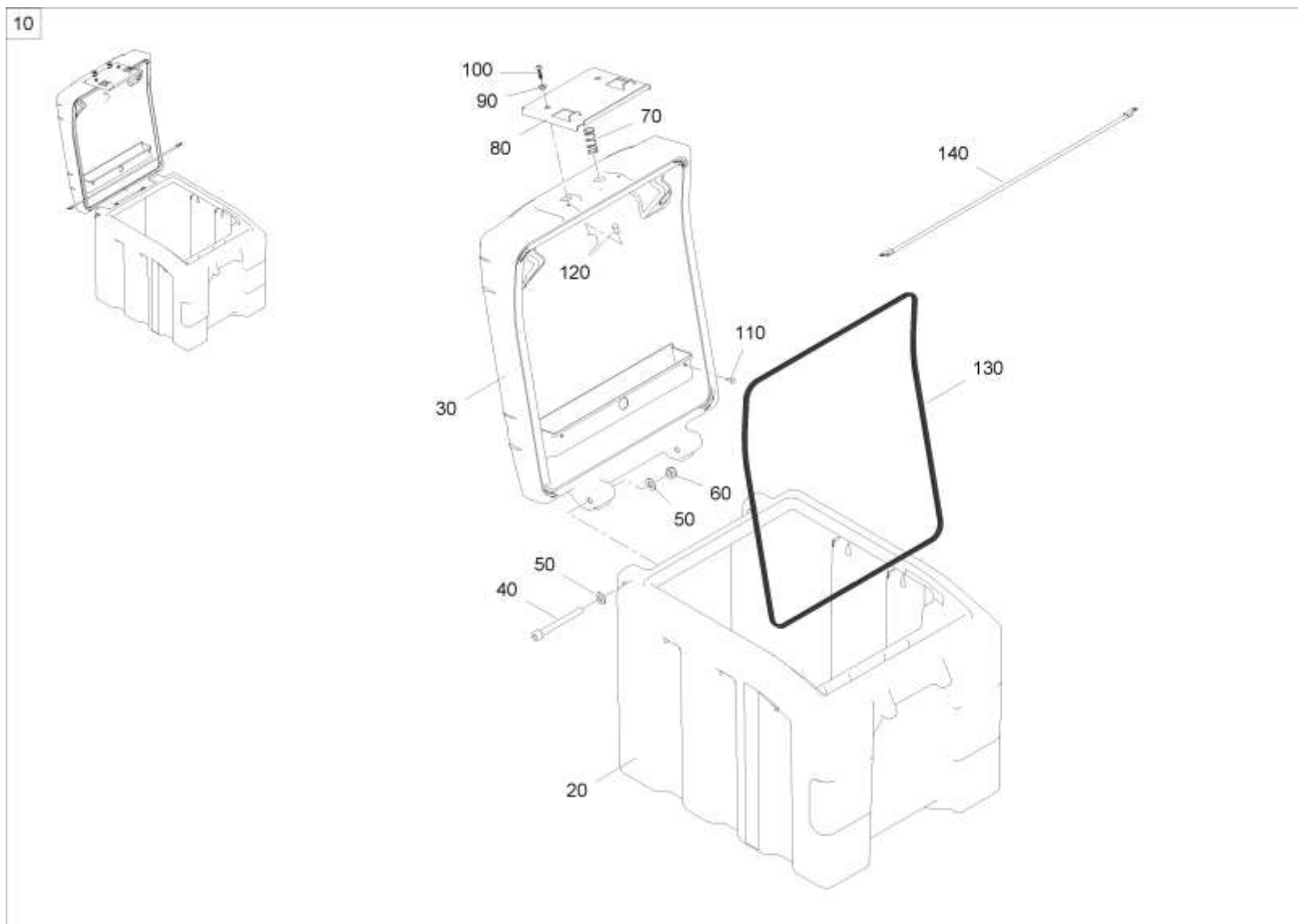
Ящик для хранения DMC 6000 л (ЕТВ-0000009231)



Ящик для хранения DMC 6000 л (ЕТВ-0000009231)

Артикул	Элемент	Описание	Количество
118076	10	HALTER F. STAUBOX 6000L (02/K5)	1
210593	20	(СБ)	1
114008	30	BODEN (05/K5)	1
114009	40	WINKEL (05/K5)	2
DA061	50	Болт с круглой головкой 8x20 8.8 VZ	4
DE116	60	Гайка	4
DF020	70	Шайба	4
DC090	80	Болт с шестигранной головкой ISO 4017 12x25 8.8 VZ	4
DF044	90	Шайба ISO 7090 - 13x24x2,5 - St A2G	4
DC063	100	Болт с шестигранной головкой ISO 4017 10x25 8.8 VZ	4
DF032	110	Шайба ISO 7090 - 10,5x20x2 - St A2G	4
ID024	120	Заглушка	2

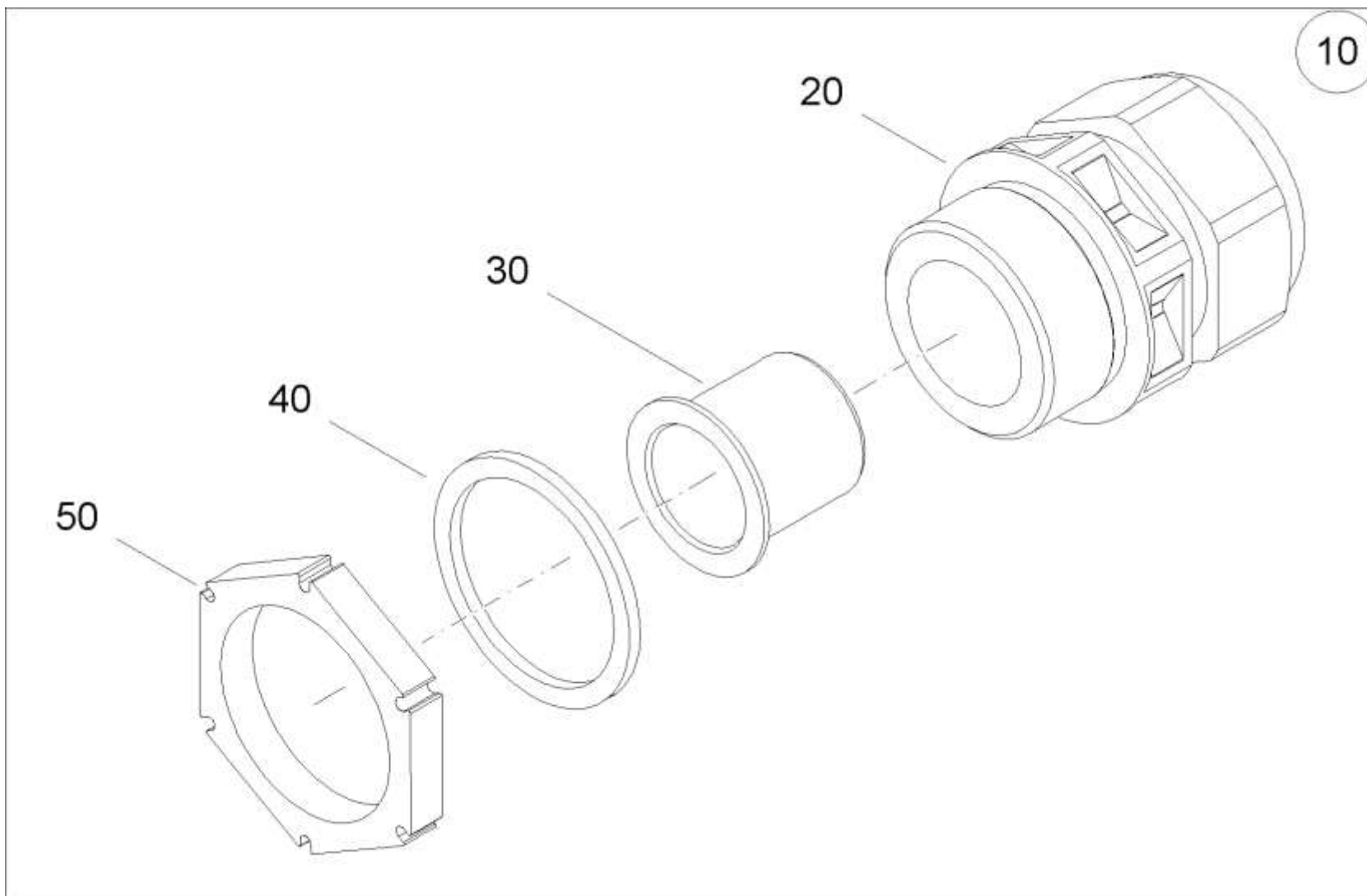
Бокс для хранения в сборе (ЕТВ-0000004232)



Бокс для хранения в сборе (ETB-0000004232)

Артикул	Элемент	Описание	Комментарий	Количество
210593	10	(СБ)		1
210591	20	STAUBOX BODY		1
210592	30	STAUBOX DECKEL		1
DA871	40	Болт с цилиндрической головкой ISO 4762 10x100 VA		2
DF032	50	Шайба ISO 7090 - 10,5x20x2 - St A2G		4
DE538	60	Гайка		2
HB018	70	Пружина		2
210594	80	VERSCHLUSS		1
CH136	90	GLEIT-LA BB D= 5/ 9/ 12 L= 4,9		2
DD546	100	Винт с полукруглой головкой 5x20 TX20 10.9 VZ		2
DH105	110	Заклепка		2
HF077	120	GERAETEFUSS A=6,8 B=9,5		1
FH119	130	DICHTPROFIL F. NUT 3,0-4,0 M. HOHLKAMMER	Упорядочить по метражу	1
KC111	140	GUMMIKABEL D=6 L=600 SCHWARZ		1

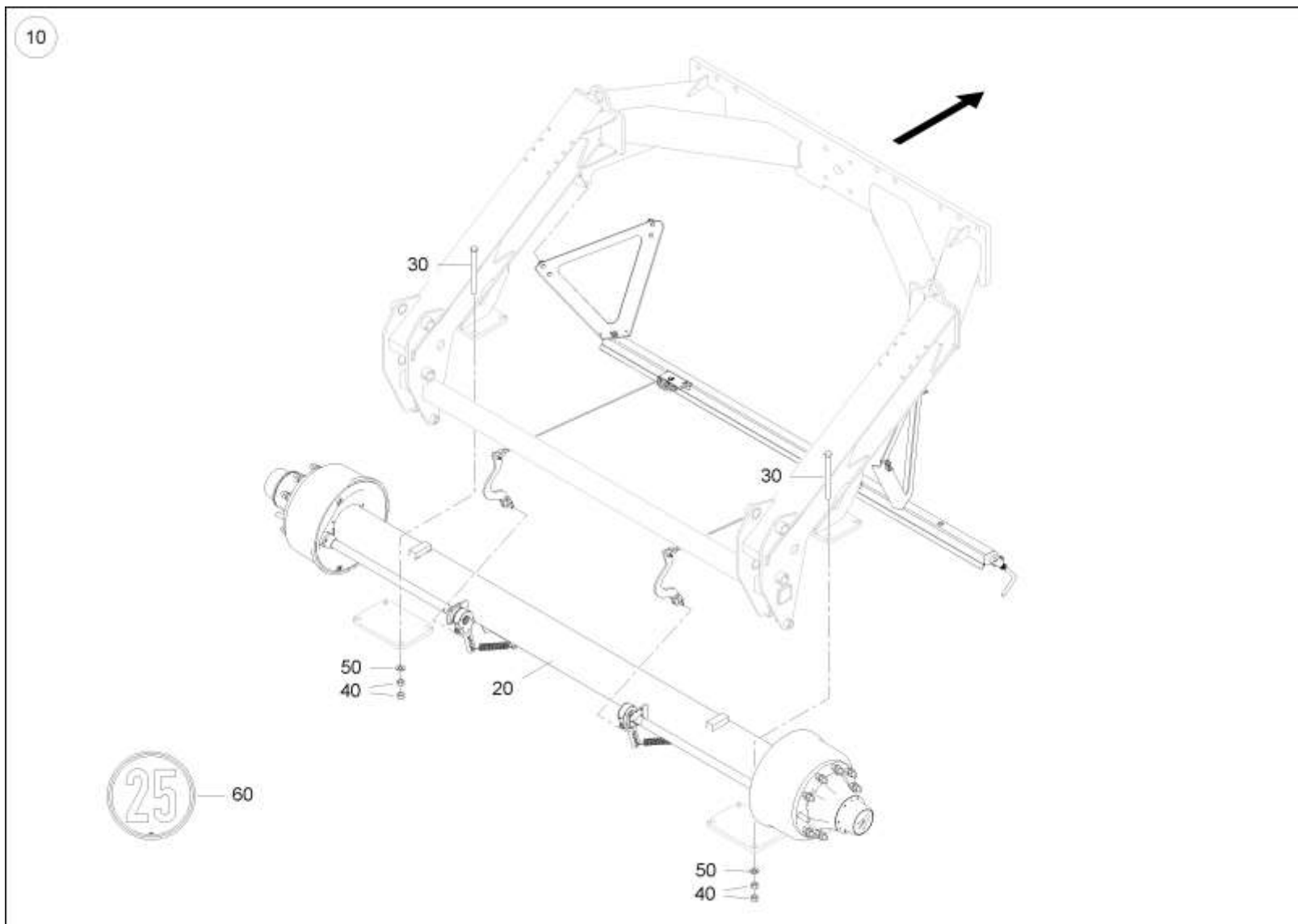
Держатель датчика (ЕТВ-0000004885)



Держатель датчика (ЕТВ-0000004885)

Артикул	Элемент	Описание	Количество
212591	10	КОРПУС ДАТЧИКА D= 18 (СБ)	1
NO070	20	Соединение винтовое	1
962186	30	ВТУЛКА ПОДШИПНИКА KUNST:LATILUB 75/4-20T	1
NO076	40	DICHTRING M32 SCHWARZ	1
NO075	50	Гайка пластмассовая	1

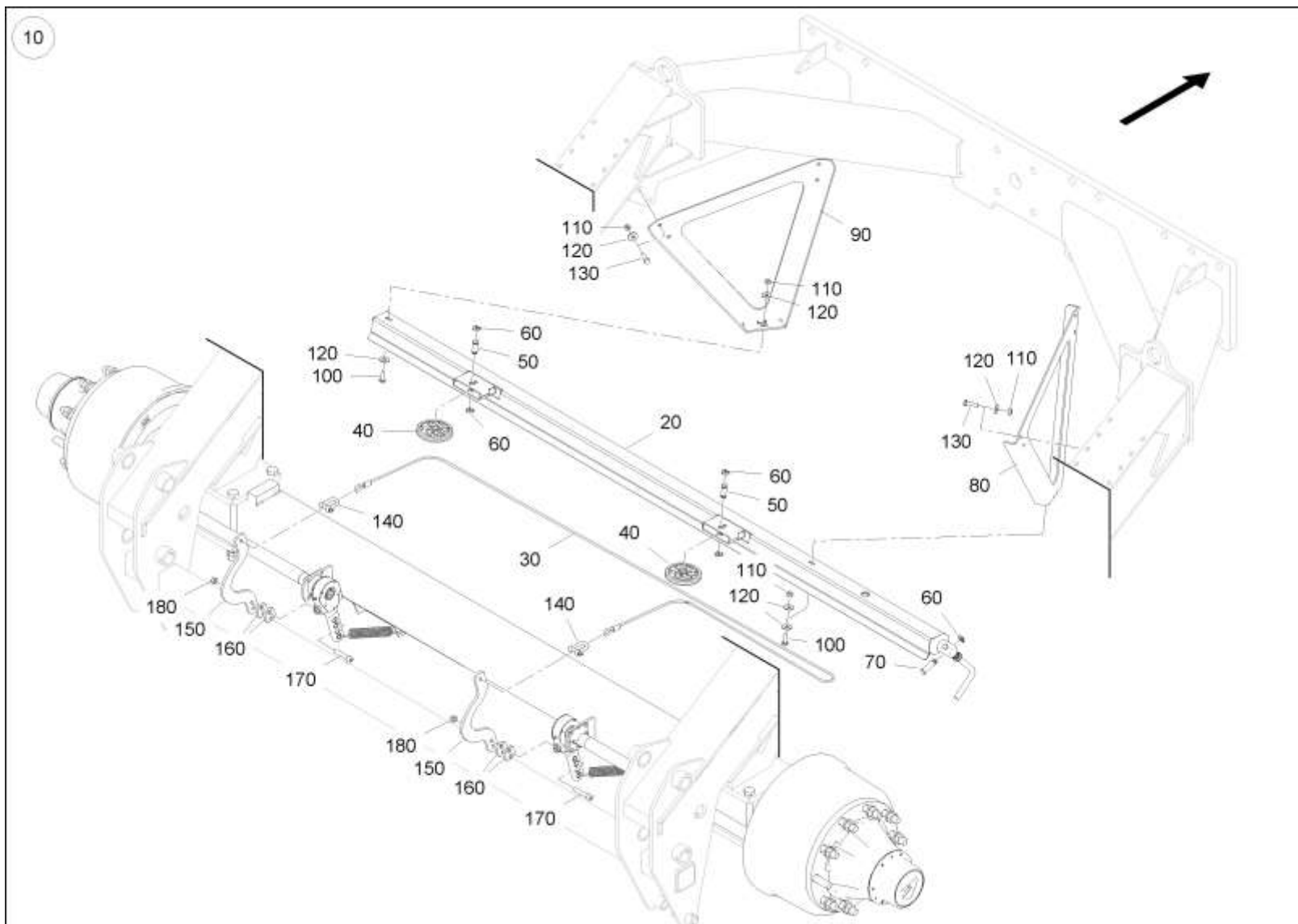
Тормозной мост с ручным тормозом (4200 л) (1) (ЕТВ-0000008567)



Тормозной мост с ручным тормозом (4200 л) (1) (ЕТВ-0000008567)

Артикул	Элемент	Описание	Количество
118608	10	BREMSACHSE 3300 MIT HANDBREMSE VM	1
LA230	20	Тормозная ось 3300 mm 10/280/335	1
DB119	30	Болт с шестигранной головкой ISO 4014 20x240 10.9 VZ	8
DE051	40	Гайка	16
DF355	50	Стопорная шайба 20,5x40x3,2	8
MF036	60	Наклейка	1

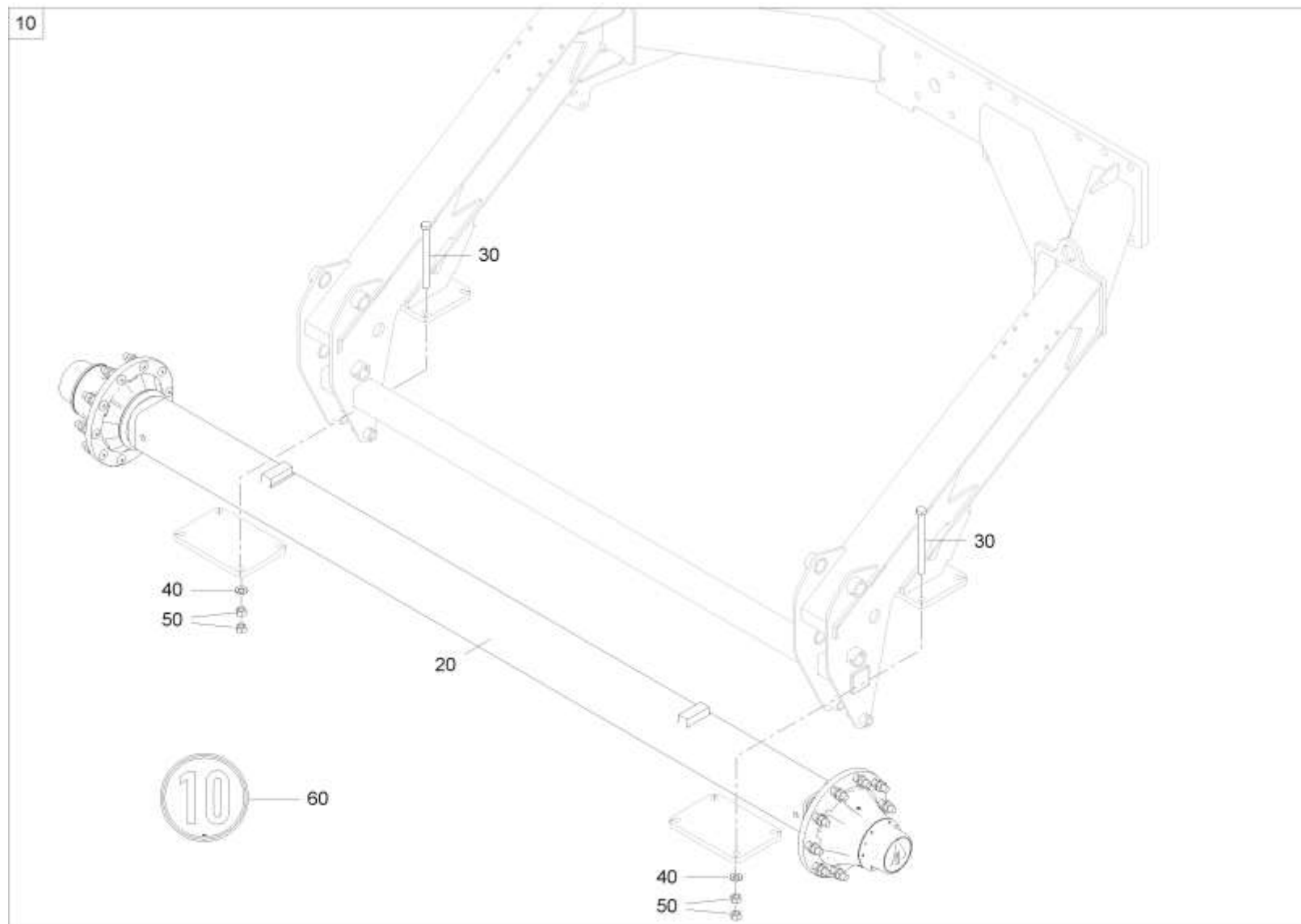
Тормозной мост с ручным тормозом (4200 л) (2) (ЕТВ-0000008568)



Тормозной мост с ручным тормозом (4200 л) (2) (ЕТВ-0000008568)

Артикул	Элемент	Описание	Количество
118608	10	BREMSACHSE 3300 MIT HANDBREMSE VM	1
937422	20	STANDBREMSENHALTER (02/K3)	1
937419T	30		1
942594	40	Ролик направляющий	1
943949	50	BOLZEN	2
116285	60	SICHERUNGSRING D=10	1
911393	70	ПАЛЕЦ 1.4305 КР 7417 20h9 12X18H9	1
937420	80	STANDBREMSENKONSOLE RE. (02)	1
937421	90	STANDBREMSENKONSOLE LI. (02)	1
DC066	100	Болт с шестигранной головкой ISO 4017 10x30 8.8 VZ	2
DE089	110	Гайка	10
DF036	120	Шайба	12
DC070	130	Болт с шестигранной головкой ISO 4017 10x40 8.8	8
EF041	140	Скоба	2
937417	150	BREMSHEBEL (02)	2
937418	160	DISTANZSCHEIBE (02)	4
DA599	170	Болт с цилиндрической головкой ISO 4762 12x60 8.8 VZ	4
DE090	180	Контргайка ISO 7042 - M12 8 - A2G	4

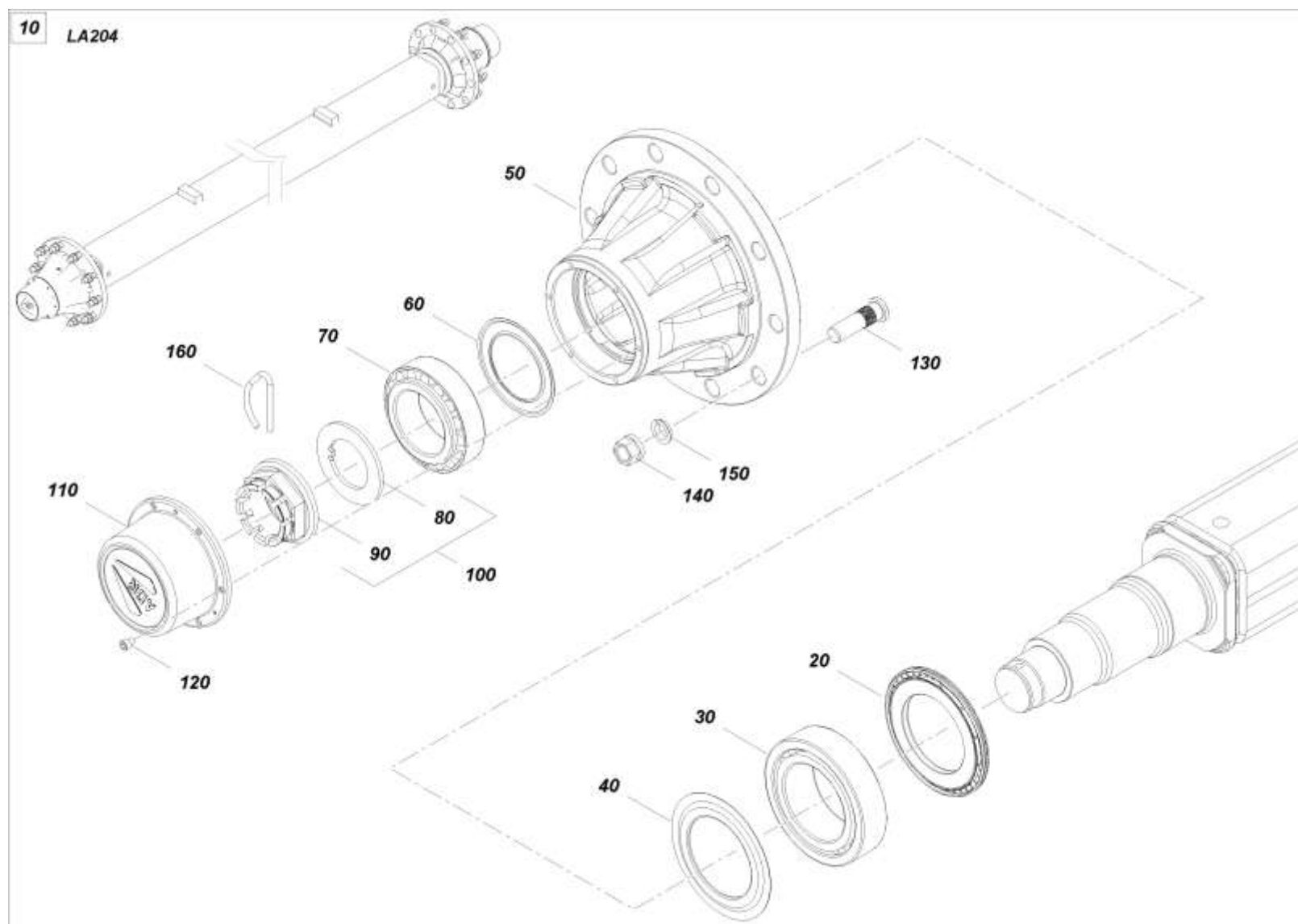
Ходовой мост 3300 (ЕТВ-0000008550)



Ходовой мост 3300 (ЕТВ-0000008550)

Артикул	Элемент	Описание	Количество
118606	10	LAUFACHSE 3300 VM	1
LA204	20	Бестормозная ось 3300 mm 10/280/335	1
DB119	30	Болт с шестигранной головкой ISO 4014 20x240 10.9 VZ	8
DF355	40	Стопорная шайба 20,5x40x3,2	8
DE051	50	Гайка	16
MF766	60	НАКЛЕЙКА 10 §58 STVZO	1

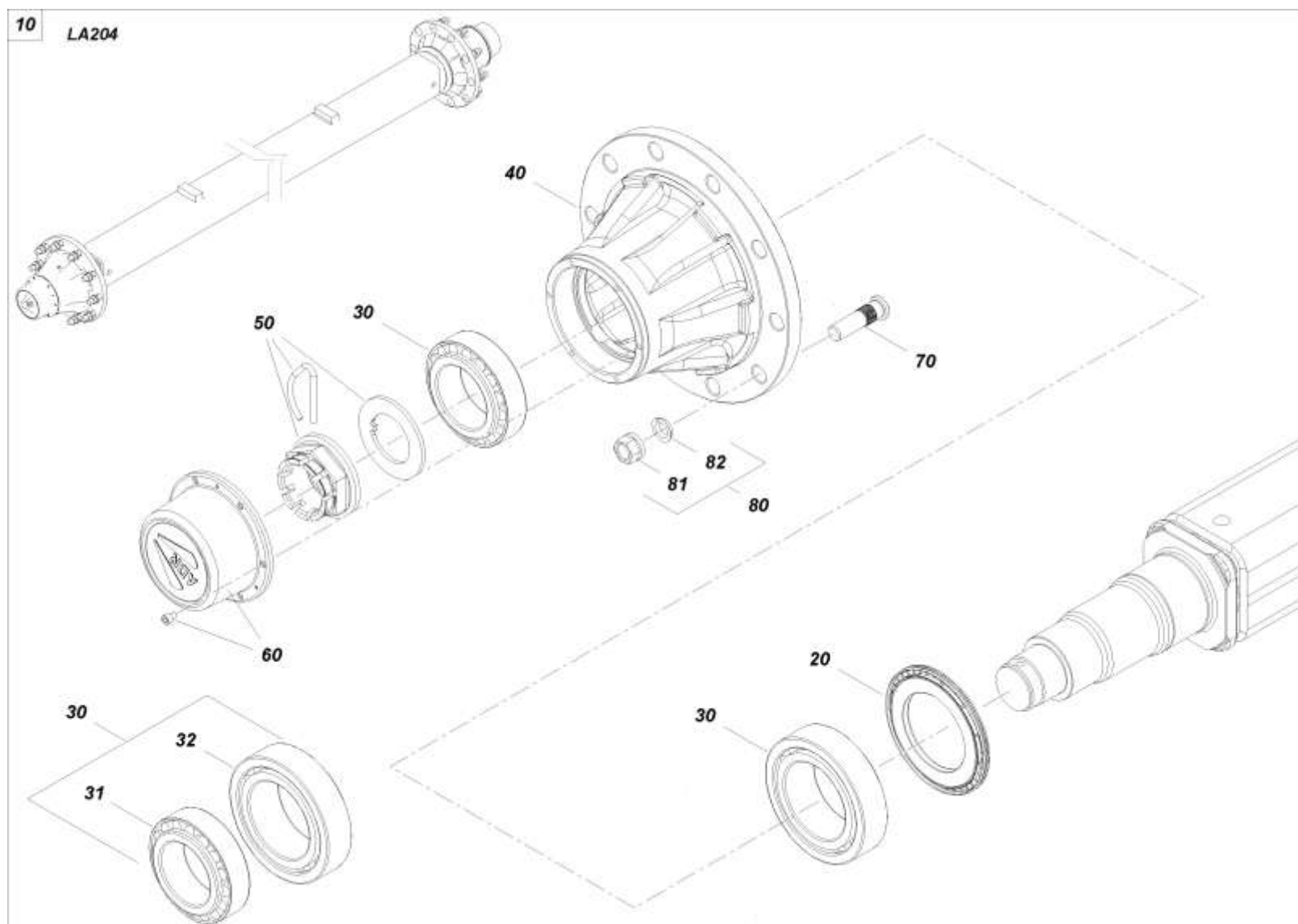
Ось без тормозов, (AM5ZA100P001) (ETB-0000003093)



Ось без тормозов, (AM5ZA100P001) (ETB-0000003093)

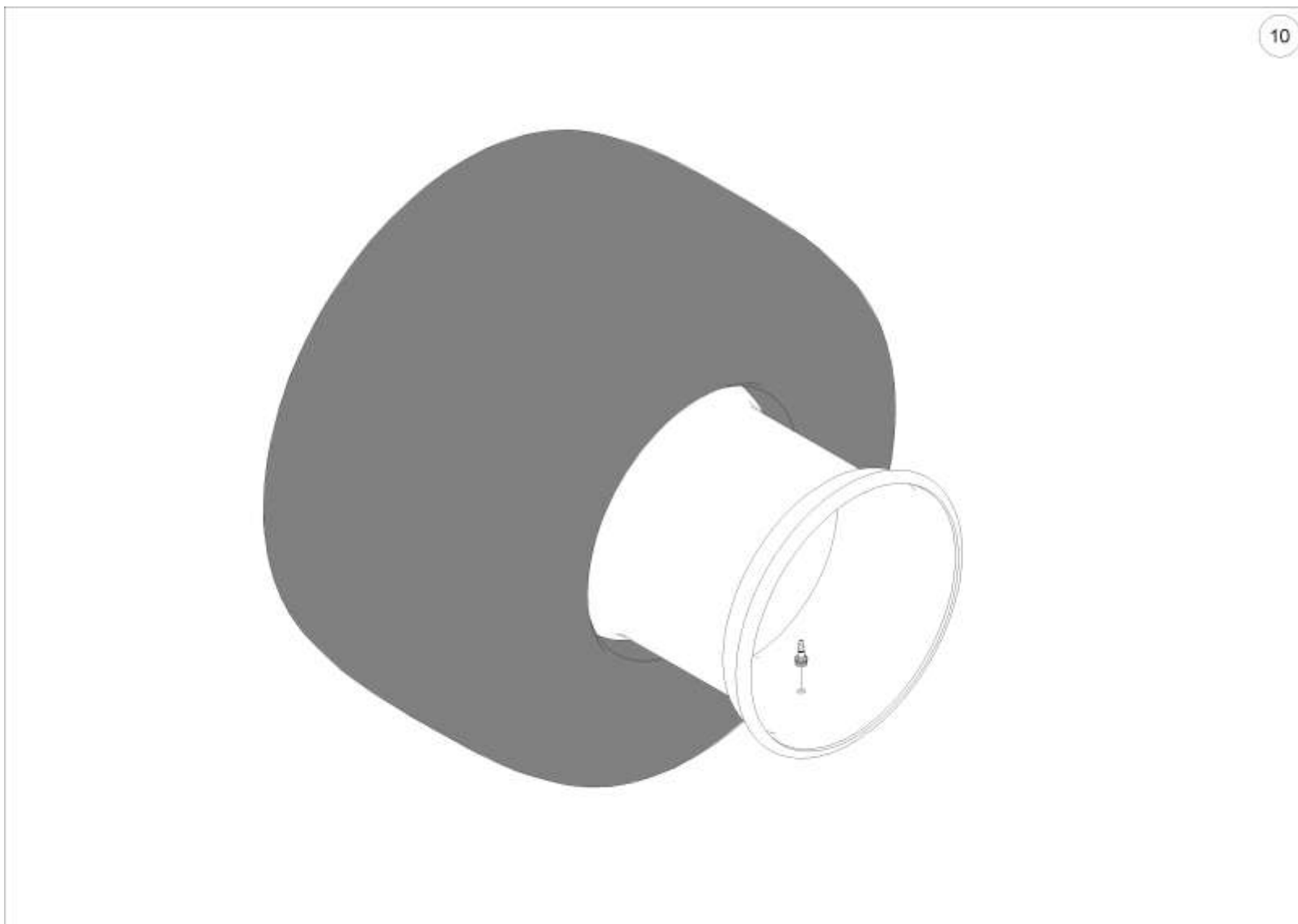
Артикул	Элемент	Описание	Количество
LA204	10	Бестормозная ось 3300 mm 10/280/335	1
YY00076	20	Кольцо защитное	2
YY00077	30	Подшипник роликовый	2
YY00078	40	Кольцо защитное	2
YY00079	50	Ступица	2
YY00080	60	Кольцо защитное	2
YY00081	70	Подшипник роликовый	2
YY00082	80	SICHERUNGSSCHEIBE F. M70	2
YY00262	90	Комплект крепления ступицы	1
YY00262	100	Комплект крепления ступицы	2
YY00084	110	Колпак ступицы	2
DA116	120	Болт с цилиндрической головкой ISO 4762 8x10 8.8 VZ	12
YY00085	130	Болт ступичный M22X82	20
DF342	140	Шайба	20
DE321	150	Гайка крепления колеса	20
YY00083	160	SICHERUNGSSPLINT F. KRONENMUTTER M70	2

Ось без тормозов (AM5ZB100P001) (ETB-0000009726)



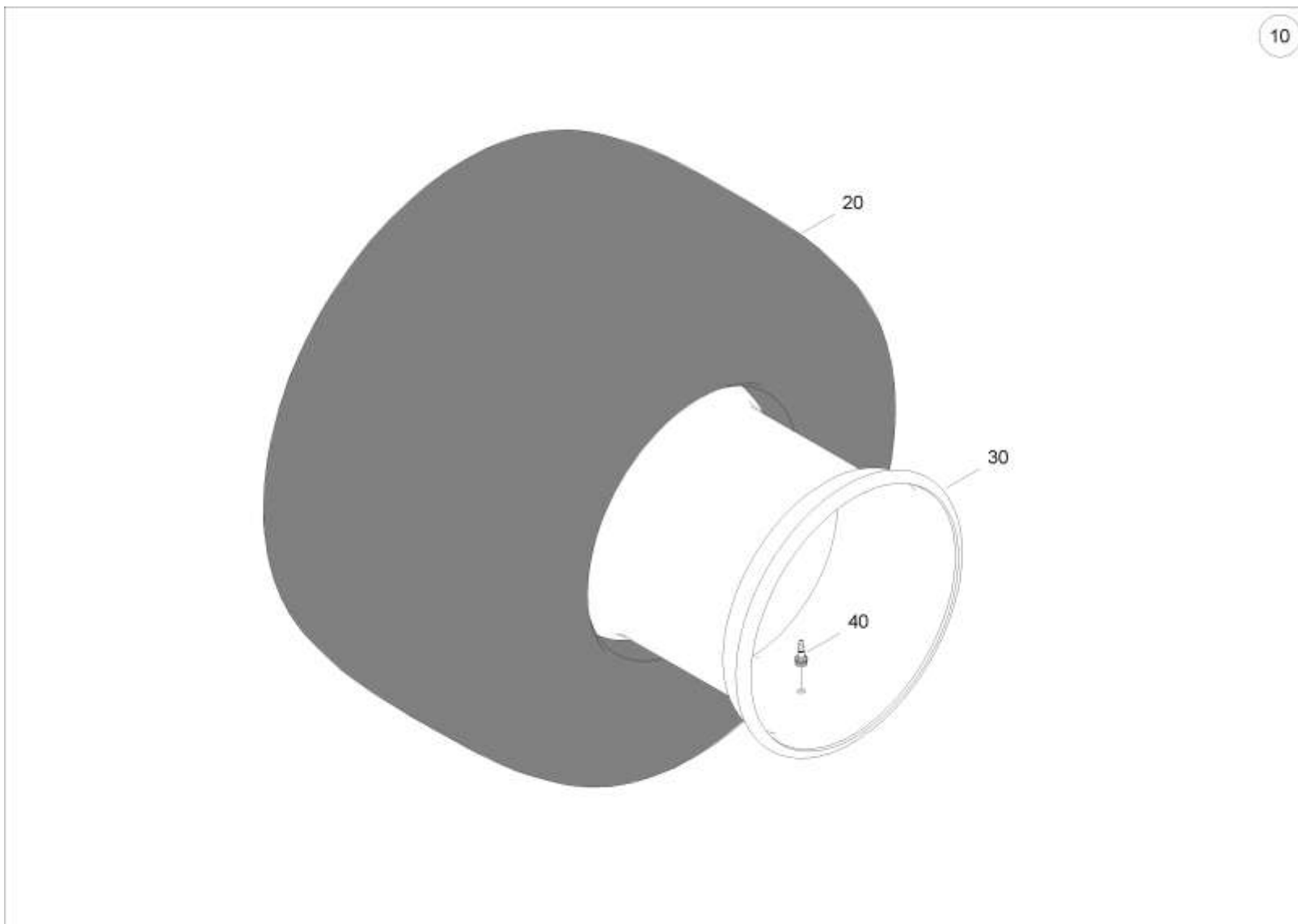
Ось без тормозов (AM5ZB100P001) (ETB-0000009726)

Артикул	Элемент	Описание	Количество
LA204	10	Бестормозная ось 3300 mm 10/280/335	1
YY02415	20	NILOSRING	2
YY02419	30	KEGELROLLENLAGER SATZ	2
YY00077	31	Подшипник роликовый	2
YY00081	32	Подшипник роликовый	1
YY00079	40	Ступица	2
YY00262	50	Комплект крепления ступицы	1
YY02422	60	ADR-ACHSKAPPE M. ZYL-SHR.	2
YY00085	70	Болт ступичный M22X82	20
YY02421	80	ERSATZTEILSATZ MUTTERN	20
DE321	81	Гайка крепления колеса	20
DF342	82	Шайба	20



Колесо 800/45 - 26.5 (ЕТВ-0000008791)

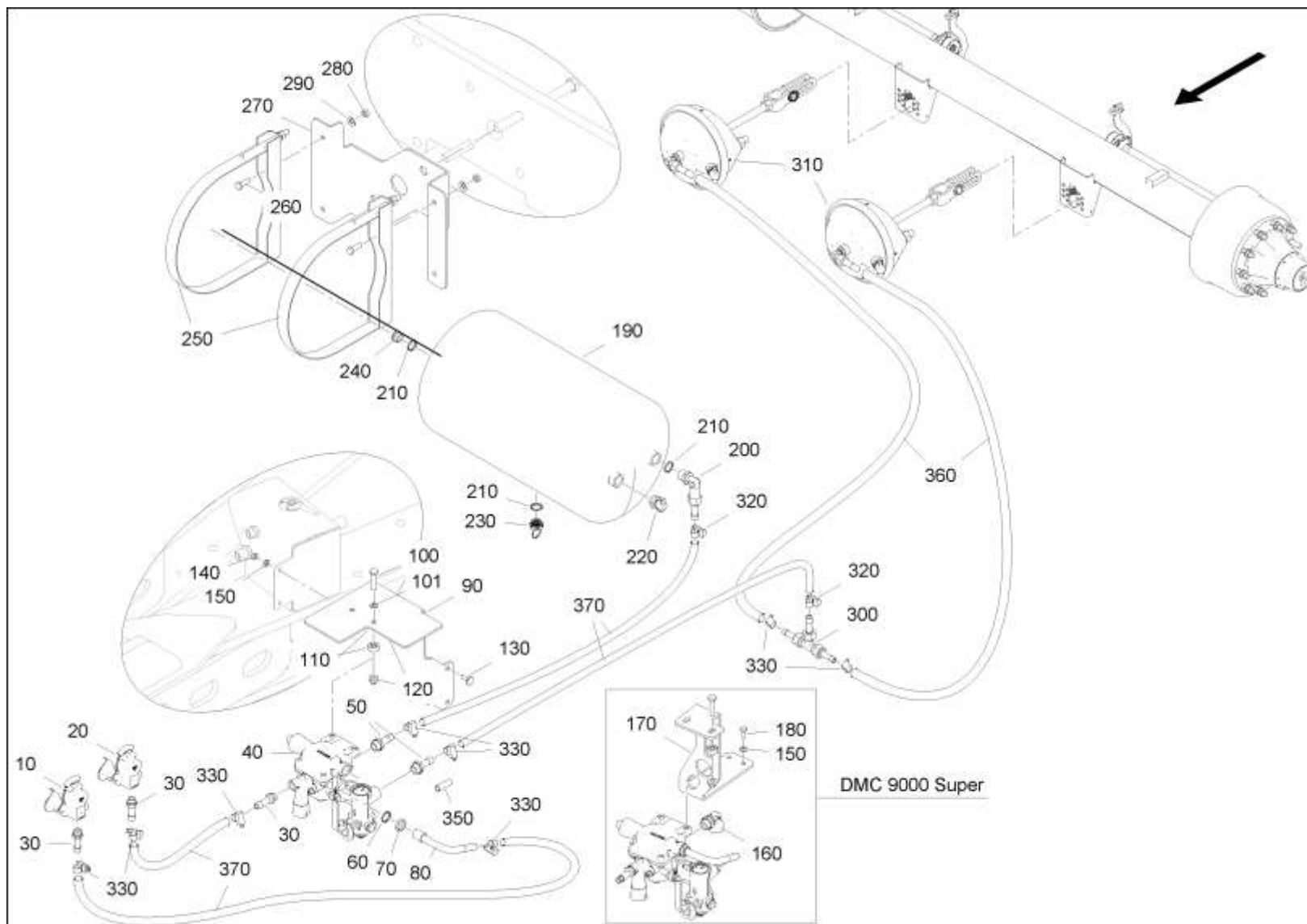
Артикул	Элемент	Описание	Количество
LE359-50	10	Колесо 800/45-26.5 ВКТ / SEAT LI177A8	1



Колесо 800/45 R 26.5 (ЕТВ-0000008792)

Артикул	Элемент	Описание	Количество
LE608-50	10	Колесо 800/45-26.5 Alliance LI174D	1
LD384	20	Шина 800/45 26.5 LI174D Alliance	1
LC304-50	30	Колесо 28 x 26.5 L10 335 A3	1
LD119	40	Клапан LW 51 MSW15,7-R	1

Двухпроводная пневматическая тормозная система для задней секции 6000 л (ЕТВ-000008588)



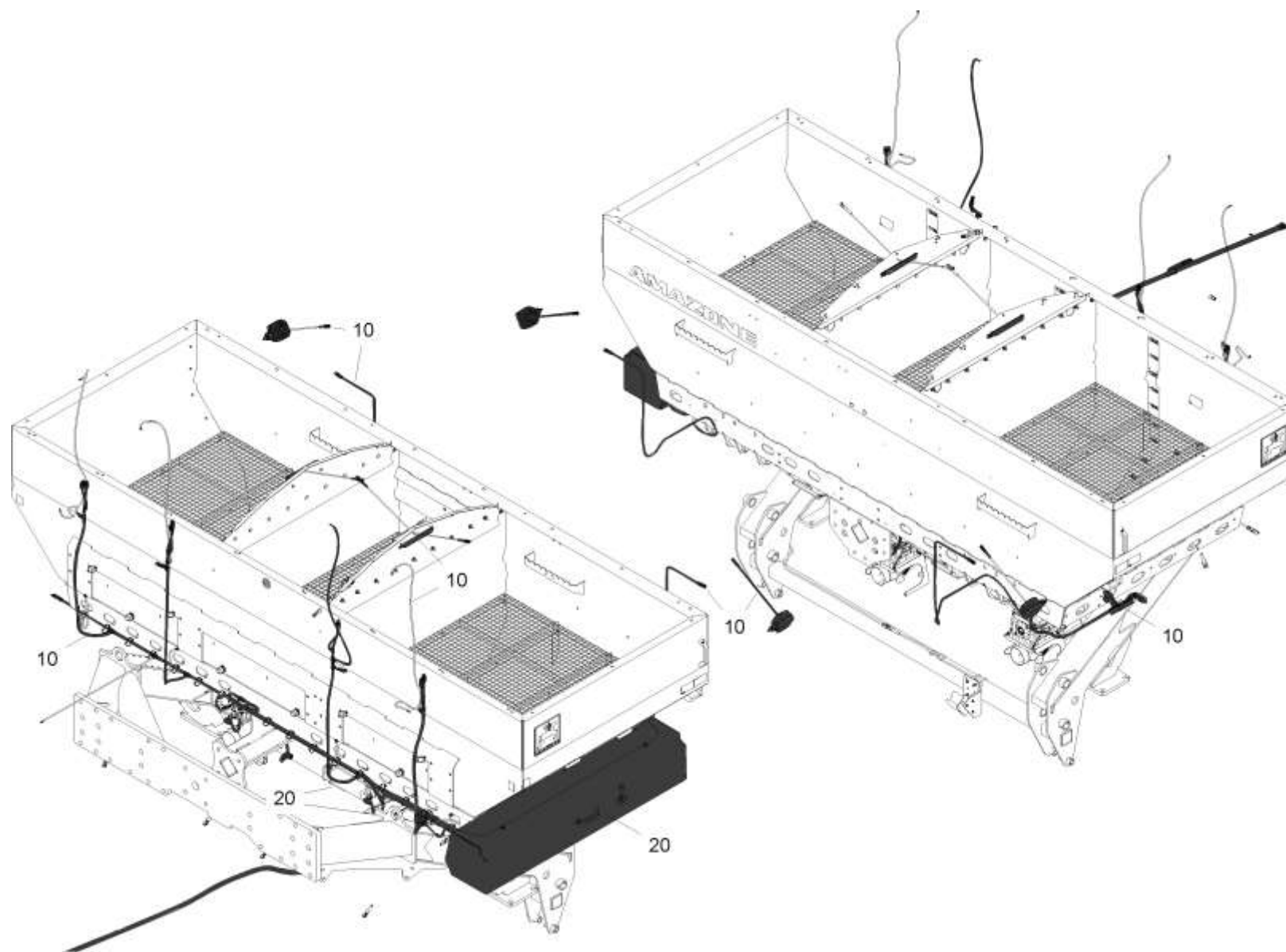
Двухпроводная пневматическая тормозная система для задней секции 6000 л (ЕТВ-0000008588)

Артикул	Элемент	Описание	Количество
LB440	10	Соединит. головка "Запас" с фильтром M16 x 1,5 mm	1
LB441	20	Соединит. головка тормоза с фильтром M16 x 1,5 mm	1
LB130	30	Штуцер DIN 74304-13 M16 x 1,5 mm	2
118996	40	ANHAENGERBREMSVENTIL VORM. (02/K3/80)	1
937671	90	VENTILHALTER (02)	1
DC179	100	Болт с шестигранной головкой ISO 4017 10x45 8.8 VZ	2
DF032	101	Шайба ISO 7090 - 10,5x20x2 - St A2G	2
DE546	120	Гайка	2
DA066	130	Болт с круглой головкой DIN 603 8x25 8.8 VZ	2
DE029	140	Гайка	2
DF351	150	Шайба	2
106639	170	VENTILHALTER (02/K5)	1
DC030	180	Болт с шестигранной головкой ISO 4017 8x20 8.8 VZ	2
LB175	190	Ресивер DIN 74281 40 L Ø310 L=620 mm	1
LB183	200	Угловое резьбовое соединение M22 S13	1
LB202	210	Комплект уплотнений M22 x 1,5 mm	3
LB113	220	Контрольный штуцер M22	1
LB067	230	Водоотводный клапан с уплот. кольцом M22 x 1,5 mm	1
DD023	240	Резьбовая пробка DIN 7604 A M22x1,5 5.8 VZ	1
117826	250	SPANNBAND M. KONSOLE D=310 (14/K3)	1
DC066	260	Болт с шестигранной головкой ISO 4017 10x30 8.8 VZ	4
948379	270	KESSELHALTER (02/K5)	1
DE032	280	Шестигранная гайка ISO 4032 - M10 8 - A2G	4

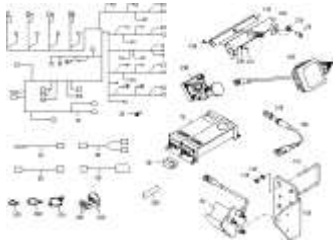
Двухпроводная пневматическая тормозная система для задней секции 6000 л (ЕТВ-0000008588)

Артикул	Элемент	Описание	Количество
DF346	290	Шайба	4
LB344	300	Т-образное резьбовое соединение S11 S13 S11	1
73301265	310	MEMBRANZYLINDER (02/К3/80)	2
KE004	320	Хомут	4
KE004	320	Хомут	2
KE002	330	ХОМУТ ШЛАНГА 3017А 10- 16/ 9 W4	4
AP026	360	Шланг	12
AP574	370	Шланг	1

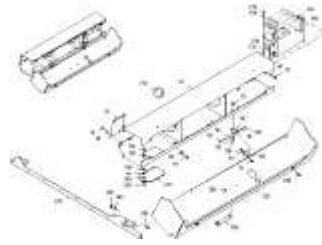
Характеристики машинного оборудования DMC 6000 L ISOBUS (ETB-0000010562)



Характеристики машинного оборудования DMC 6000 L ISOBUS (ETB-0000010562)



ETB-0000010553, Машинное
оборудование DMC 6000 L
ISOBUS (1)

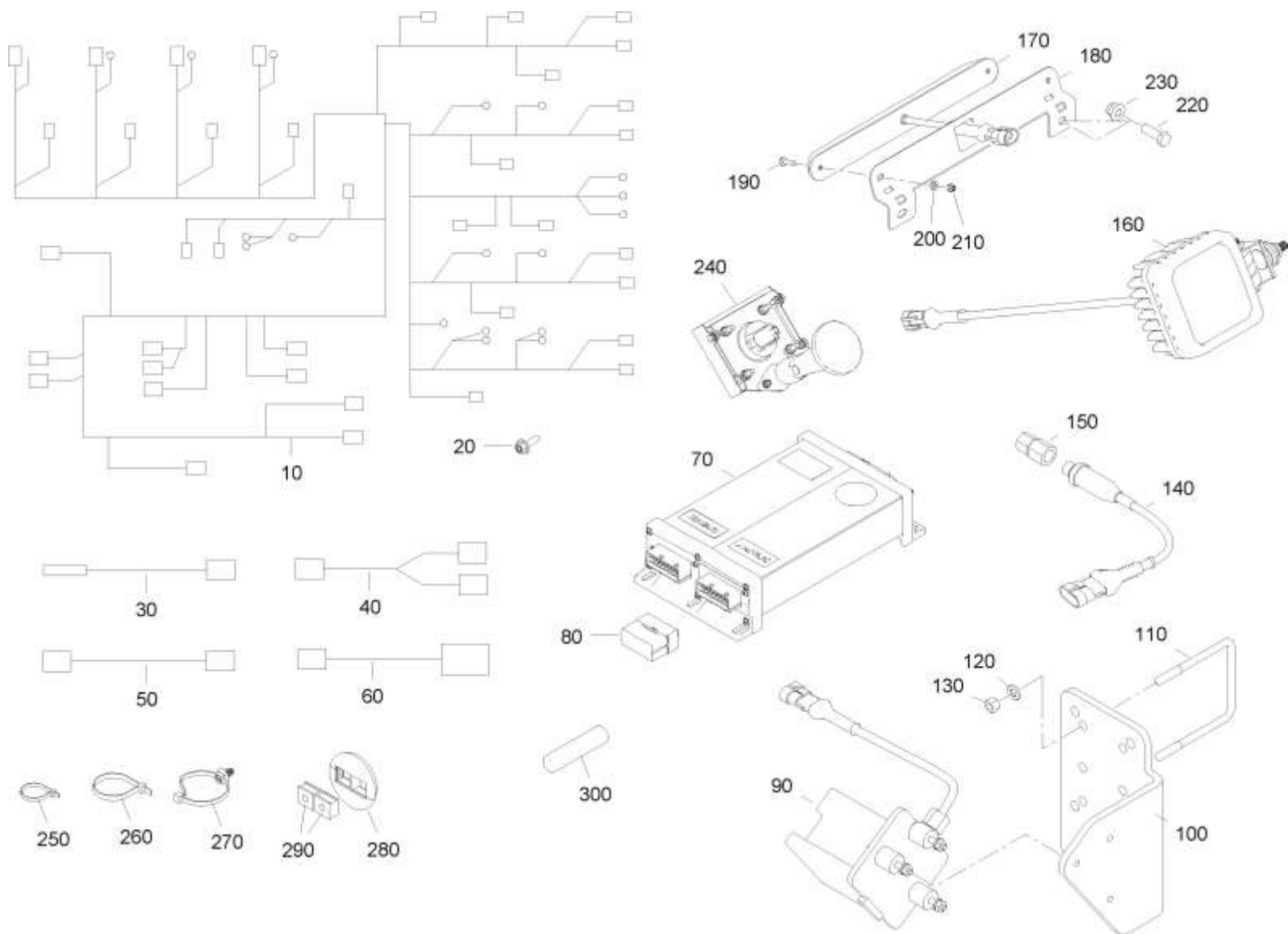


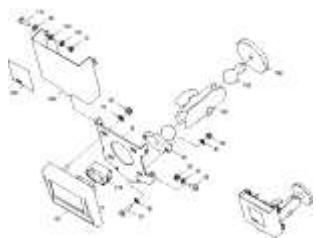
ETB-0000010561, Машинное
оборудование DMC 6000 L
ISOBUS (2)

Характеристики машинного оборудования DMC 6000 L ISOBUS (ЕТВ-0000010562)

Артикул	Элемент	Описание
ЕТВ-0000010553	10	Машинное оборудование DMC 6000 L ISOBUS (1)
ЕТВ-0000010561	20	Машинное оборудование DMC 6000 L ISOBUS (2)

Машинное оборудование DMC 6000 L ISOBUS (1) (ETB-0000010553)





ETB-0000010556,
Твинтерминал

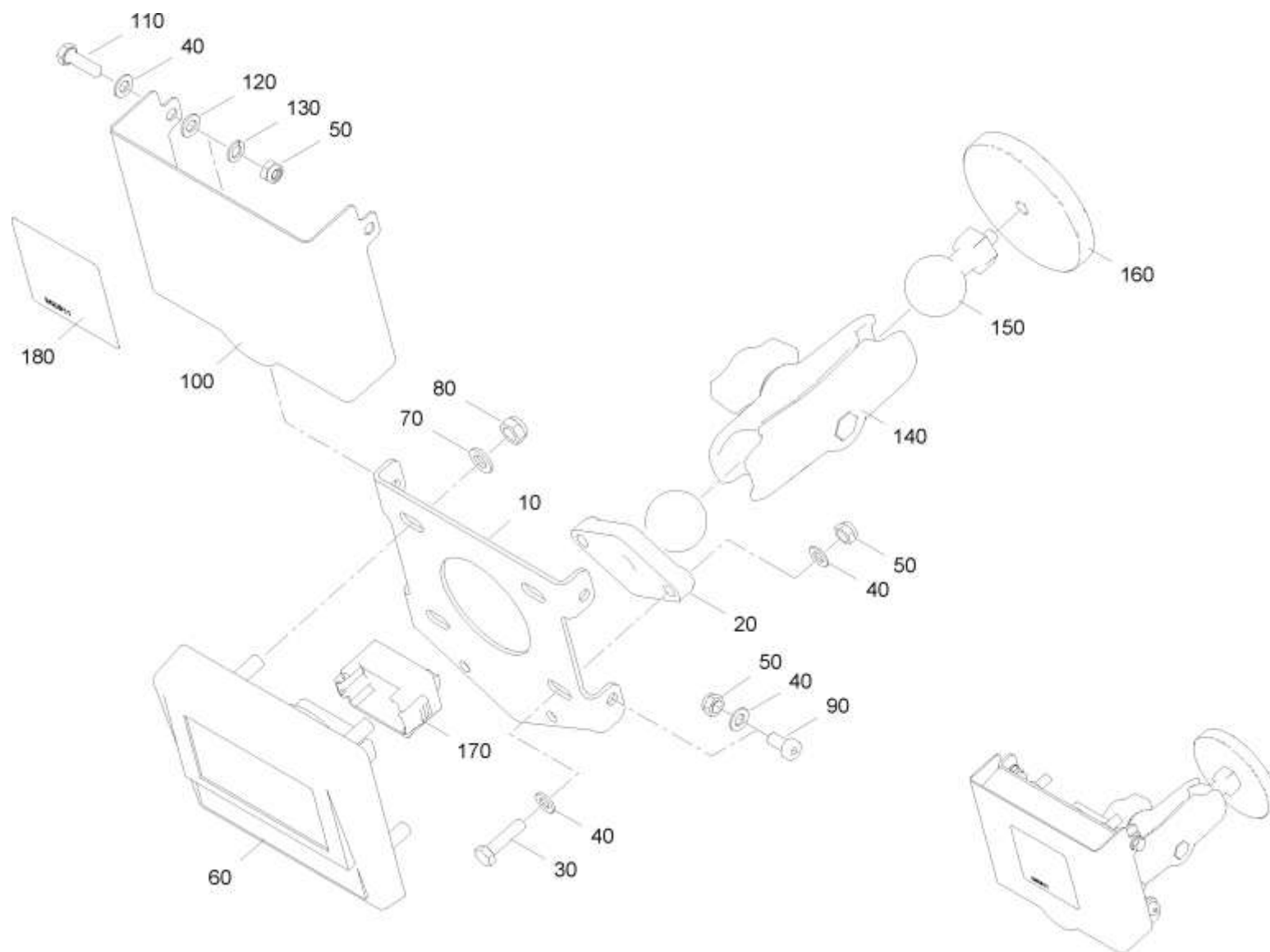
Машинное оборудование DMC 6000 L ISOBUS (1) (ETB-0000010553)

Артикул	Элемент	Описание	Количество
NL1680	10	KABELB. DMC ISOBUS 6000L	1
DD683	20	Самонарезающий винт 6x20 VZ	8
NH263	30	FUELLSTANDSENSOR KAPAZITIV D=18MM	4
NL909	40	ADAPTERKABEL Y ARBEITSBELEUCHTUNG	1
NL180	50	Кабель удлинительный BEL. 2,0М 3POL. AMP (освещение)	1
NL979	60	Кабель подключения ISOBUS 4,5М	1
NI327	70	# Устройство счетное (БЕЗ ПРОШИВКИ) универсальное	2
NZ110	80	БЛОК СОПРОТИВЛЕНИЯ AMABUS 16 POL JPT BLINDSTECKER CAN 150 OHM	1
NH072	90	RADARSENSOR 1M MIT AMP-STECKER	1
116771	100	RADARHALTER (02/K5)	1
926222	110	KL-БЮГЕЛЬ ECK 1.4301 RD 10278 7,1X285 1.4301	2
DF021	120	Шайба	4
DE116	130	Гайка	4
NH085	140	Датчик давления	1
GC298	150	Манометрическое соединение L8-G1/4 VZ	1
NA296	160	LED ARBEITSSCHEINWERFER WEISS FLOOD	2
NA264	170	Фонарь внутреннего освещения LED	3
120525	180	HALTER BELEUCHTUNG LED	3
DD238	190	Болт с плоской головкой ISO 7045 4x16 H VA	6
DF193	200	Шайба	6
DE253	210	СТ-ГА 985 М 4 А4-70	6
DC036	220	Болт с шестигранной головкой ISO 4017 8x25 VA	4
DE545	230	СТ-ГА 1663 М 8 А2 (В40) (DE)	4

Машинное оборудование DMC 6000 L ISOBUS (1) (ЕТВ-0000010553)

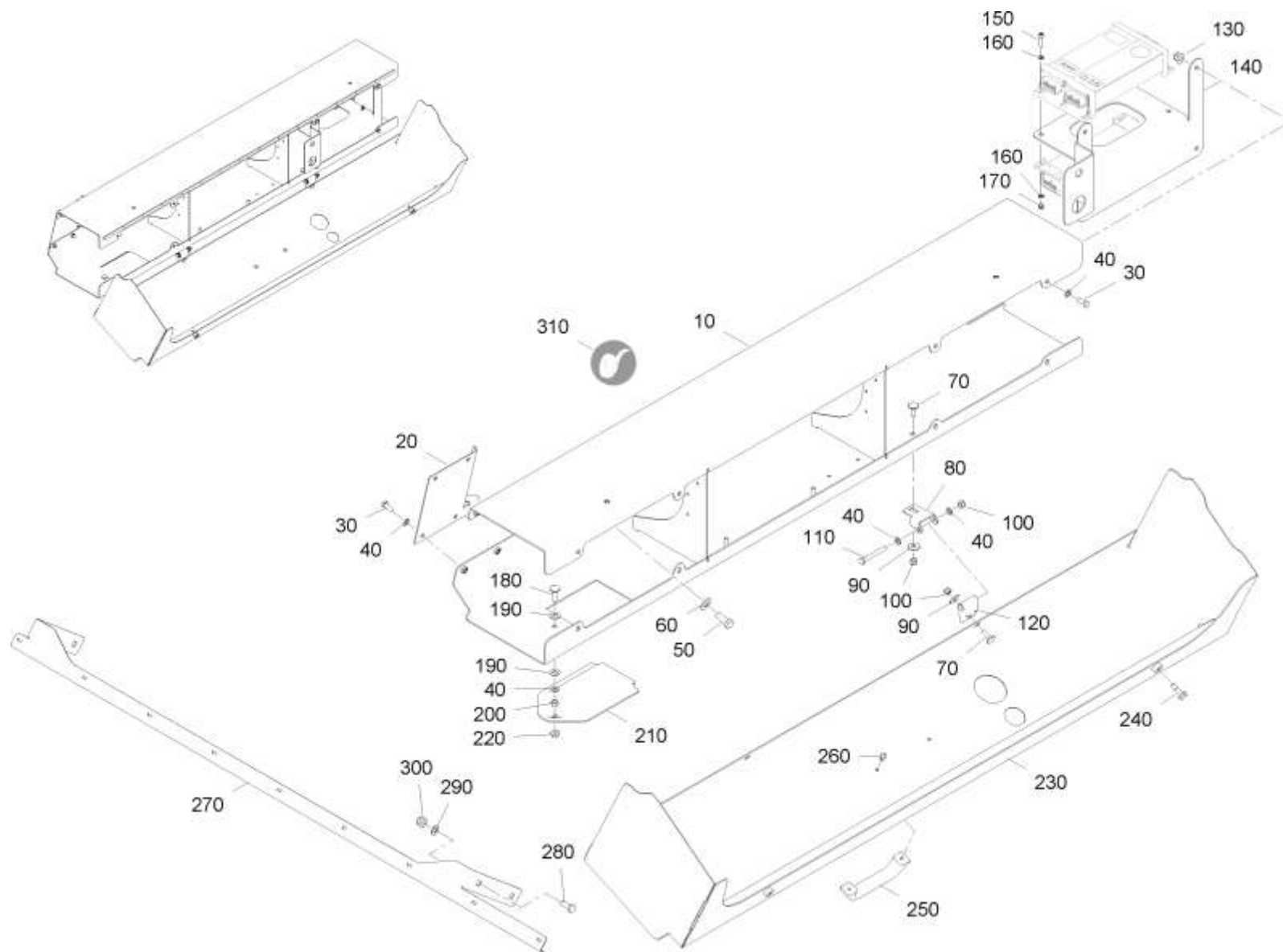
Артикул	Элемент	Описание	Количество
ЕТВ-0000010556	240	Твинтерминал	
KE032	250	Стяжка	50
KE033	260	Стяжка	50
KE352	270	СТЯЖКА M.FUSS 4,6X300 ЧЁРН. F. BOHRUNG D=6,6 / PA66HS	21
NO093	280	KABELDURCHFUEHRUNG QTA 50 A	1
NO090	290	KABELTUELLE QT5	2
973673	300	ПРОБКА D= 18 RD KUNST. 20X 75 POM SCHWARZ	6

Твинтерминал (ЕТВ-0000010556)



Твинтерминал (ЕТВ-0000010556)

Артикул	Элемент	Описание	Количество
208989	10	AUFNAHMEBLECH T-TERMINAL (02/K3)	1
NZ151	20	KUGELHALTER 1 ZOLL	1
DC284	30	Болт с шестигранной головкой ISO 4017 5x20 8.8 VZ	2
DF006	40	Шайба	8
DE302	50	Гайка	6
947203	60	Тwin терминал	1
DF010	70	Шайба	4
DE578	80	Гайка	4
DD216	90	Винт с цилиндрической головкой DIN 7984 5x10 VA	2
208310	100	DECKEL (02/K5LF)	1
DC007	110	Болт с шестигранной головкой ISO 4017 5x16 8.8 VZ	2
DF410	120	SHB 34815 5,3X10X1 PA66 NT	2
DF132	130	NICHT F.NEUKONSTRUKTIONEN	2
NZ152	140	VERBINDUNGSELEMENT 1 ZOLL KUGEL	1
NZ157	150	KUGEL 1 ZOLL M6	1
NZ150	160	MAGNET M6	1
NF615	170	BLINDSTECKER DEUTSCH-DT 12POL	1
ME811	180	FOLIE NICHT MIT HOCHDRUCKREINIGER	1



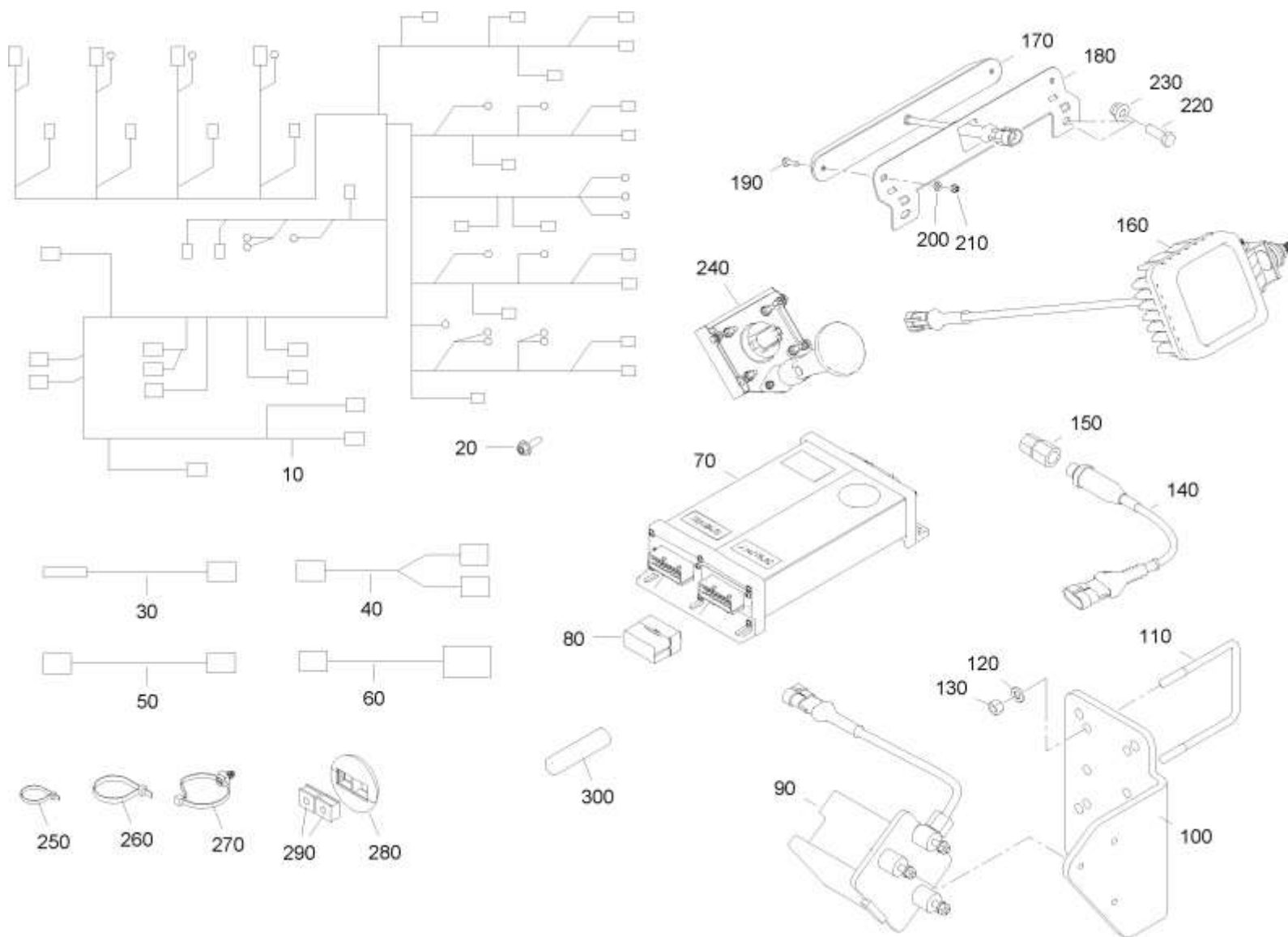
Машинное оборудование DMC 6000 L ISOBUS (2) (ETB-0000010561)

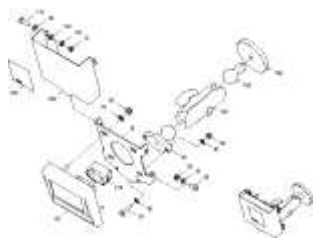
Артикул	Элемент	Описание	Количество
117481	10	ELEKTRONIKPLATTE 6000L (02/K5)	1
120523	20	ABDECKUNG SCHLAUCHDURCHFUEHRUNG (02/K5)	1
DC030	30	Болт с шестигранной головкой ISO 4017 8x20 8.8 VZ	8
DF020	40	Шайба	13
DC093	50	Болт с шестигранной головкой ISO 4017 12x30 8.8 VZ	4
DF352	60	Шайба	4
DA066	70	Болт с круглой головкой DIN 603 8x25 8.8 VZ	4
115146	80	SCHARNIER (05/K5)	2
DF024	90	Шайба	4
DE311	100	Гайка	6
DB026	110	Болт с шестигранной головкой ISO 4014 8x65 8.8 VZ	2
114893	120	DECKELSCHARNIER	2
DE545	130	СТ-ГА 1663 М 8 А2 (В40) (DE)	8
117494	140	RECHNERHALTER (02/K5)	1
DA352	150	Болт с цилиндрической головкой ISO 4762 6x25 VA	4
DF011	160	Шайба	8
DE578	170	Гайка	4
DA268	180	Болт с круглой головкой DIN 603 8x30 8.8 VZ	1
102167	190	ШБ ПЛАСТ. 8,5X 21X 1 FM AR071 GRIVORY GV-6H (14)	2
DE080	200	Гайка	1
938013	210	ЛЮЧОК BL 10259 2X129X210 1.4301	1
DE204	220	СТ-ГА М 8 8 А2G	1
118579	230	DECKEL (02/K5)	1

Машинное оборудование DMC 6000 L ISOBUS (2) (ETB-0000010561)

Артикул	Элемент	Описание	Количество
971917	240	6ГР-БТ М. ABSATZ M8X25 A2-70	2
110173	250	FM AR072 POLYMAN (ABS) E/HI	1
DH141	260	Заклёпка	2
117484	270	KABELSCHIENE (02/K5)	1
DC036	280	Болт с шестигранной головкой ISO 4017 8x25 VA	4
DF032	290	Шайба ISO 7090 - 10,5x20x2 - St A2G	4
DE285	300	Гайка	4
FH089	310	ROLLE A 10M	1,5

Машинное оборудование DMC 6000 L ISOBUS (1) (ETB-0000010553)





ЕТВ-0000010556,
Твинтерминал

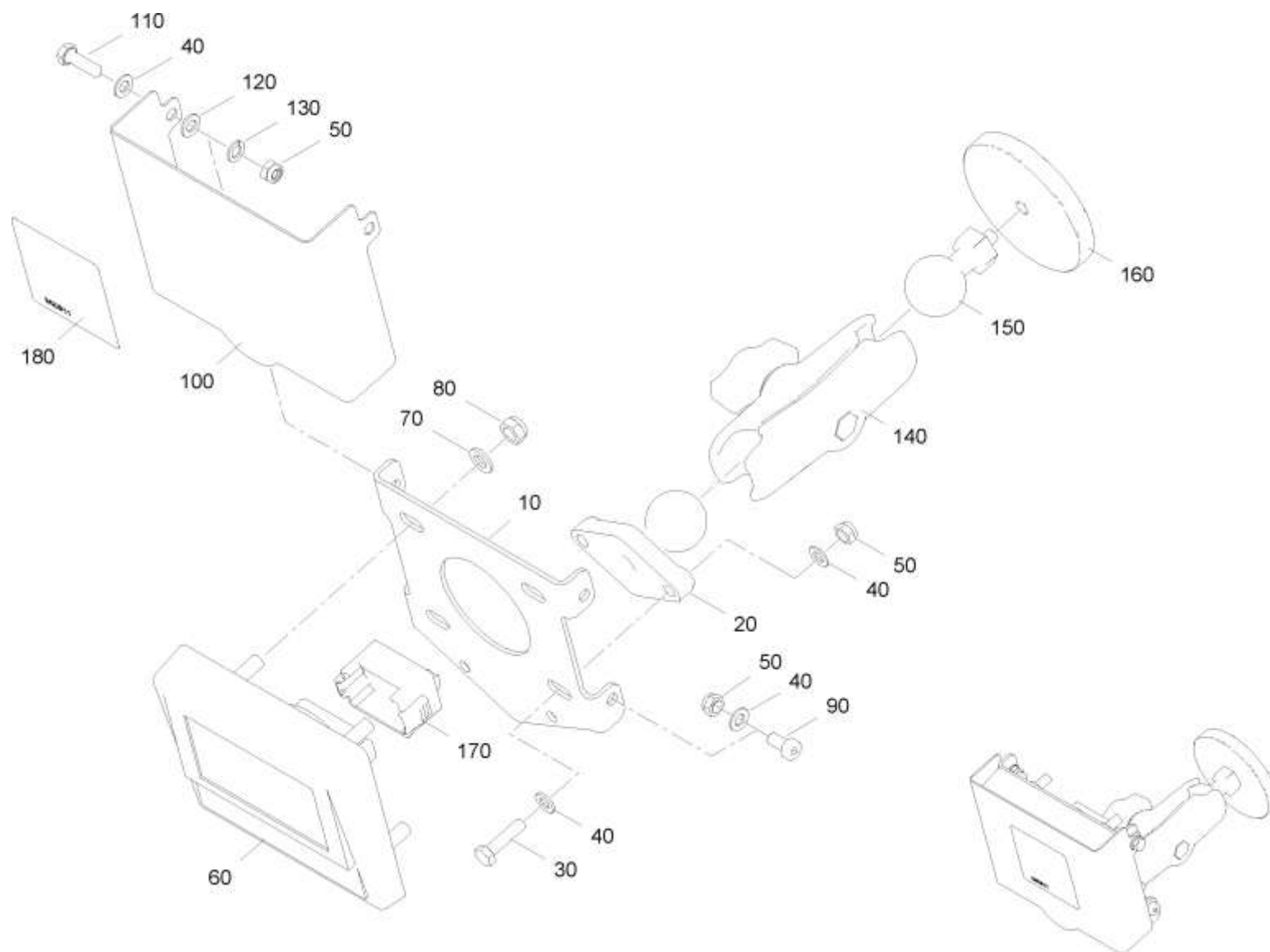
Машинное оборудование DMC 6000 L ISOBUS (1) (ETB-0000010553)

Артикул	Элемент	Описание	Количество
NL1680	10	KABELB. DMC ISOBUS 6000L	1
DD683	20	Самонарезающий винт 6x20 VZ	8
NH263	30	FUELLSTANDSENSOR KAPAZITIV D=18MM	4
NL909	40	ADAPTERKABEL Y ARBEITSBELEUCHTUNG	1
NL180	50	Кабель удлинительный BEL. 2,0М 3POL. AMP (освещение)	1
NL979	60	Кабель подключения ISOBUS 4,5М	1
NI327	70	# Устройство счетное (БЕЗ ПРОШИВКИ) универсальное	2
NZ110	80	БЛОК СОПРОТИВЛЕНИЯ AMABUS 16 POL JPT BLINDSTECKER CAN 150 OHM	1
NH072	90	RADARSENSOR 1M MIT AMP-STECKER	1
116771	100	RADARHALTER (02/K5)	1
926222	110	KL-БЮГЕЛЬ ECK 1.4301 RD 10278 7,1X285 1.4301	2
DF021	120	Шайба	4
DE116	130	Гайка	4
NH085	140	Датчик давления	1
GC298	150	Манометрическое соединение L8-G1/4 VZ	1
NA296	160	LED ARBEITSSCHEINWERFER WEISS FLOOD	2
NA264	170	Фонарь внутреннего освещения LED	3
120525	180	HALTER BELEUCHTUNG LED	3
DD238	190	Болт с плоской головкой ISO 7045 4x16 H VA	6
DF193	200	Шайба	6
DE253	210	СТ-ГА 985 М 4 А4-70	6
DC036	220	Болт с шестигранной головкой ISO 4017 8x25 VA	4
DE545	230	СТ-ГА 1663 М 8 А2 (В40) (DE)	4

Машинное оборудование DMC 6000 L ISOBUS (1) (ЕТВ-0000010553)

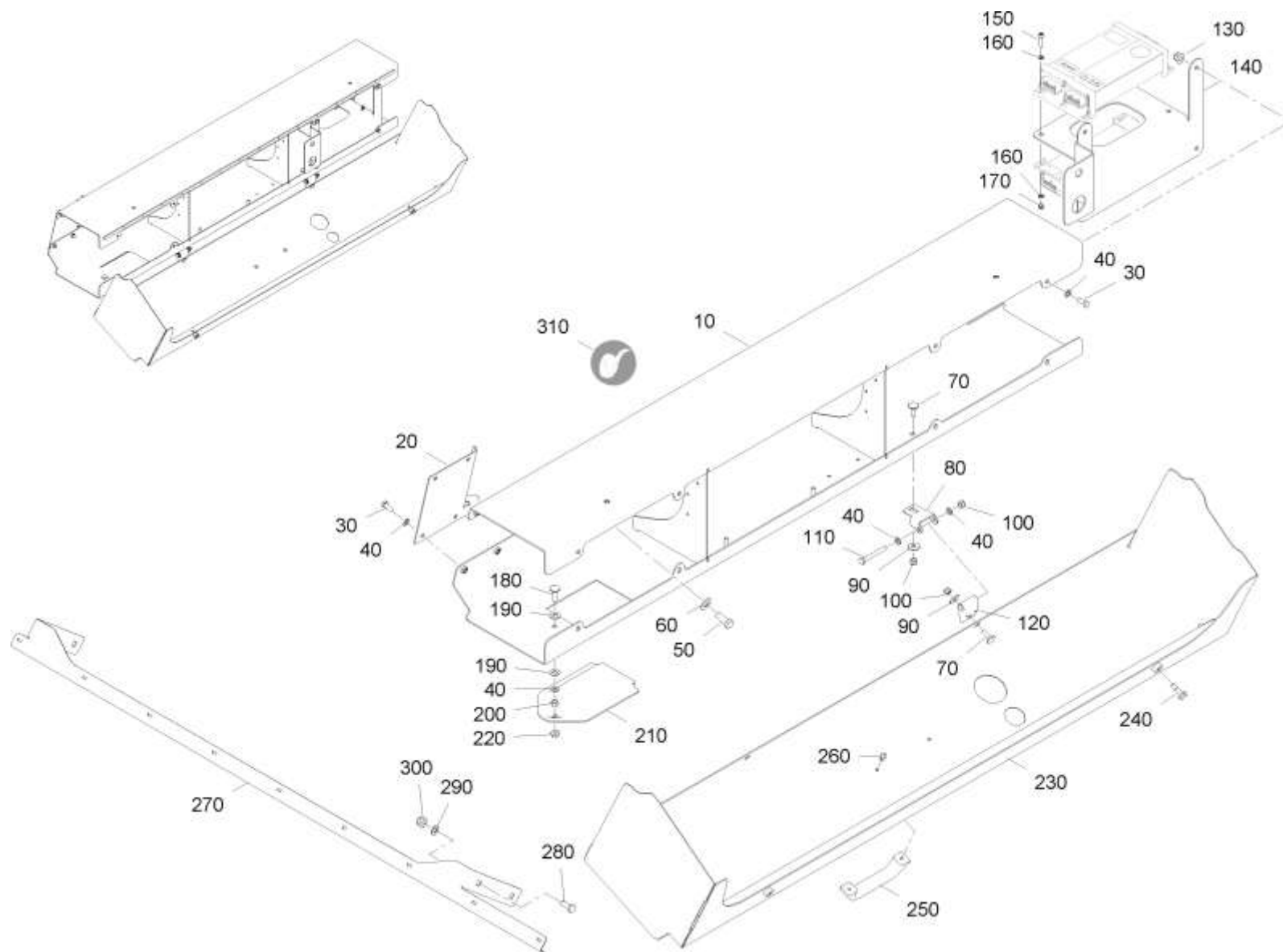
Артикул	Элемент	Описание	Количество
ЕТВ-0000010556	240	Твинтерминал	
KE032	250	Стяжка	50
KE033	260	Стяжка	50
KE352	270	СТЯЖКА M.FUSS 4,6X300 ЧЁРН. F. BOHRUNG D=6,6 / PA66HS	21
NO093	280	KABELDURCHFUEHRUNG QTA 50 A	1
NO090	290	KABELTUELLE QT5	2
973673	300	ПРОБКА D= 18 RD KUNST. 20X 75 POM SCHWARZ	6

Твинтерминал (ЕТВ-0000010556)



Твинтерминал (ЕТВ-0000010556)

Артикул	Элемент	Описание	Количество
208989	10	AUFNAHMEBLECH T-TERMINAL (02/K3)	1
NZ151	20	KUGELHALTER 1 ZOLL	1
DC284	30	Болт с шестигранной головкой ISO 4017 5x20 8.8 VZ	2
DF006	40	Шайба	8
DE302	50	Гайка	6
947203	60	Тwin терминал	1
DF010	70	Шайба	4
DE578	80	Гайка	4
DD216	90	Винт с цилиндрической головкой DIN 7984 5x10 VA	2
208310	100	DECKEL (02/K5LF)	1
DC007	110	Болт с шестигранной головкой ISO 4017 5x16 8.8 VZ	2
DF410	120	SHB 34815 5,3X10X1 PA66 NT	2
DF132	130	NICHT F.NEUKONSTRUKTIONEN	2
NZ152	140	VERBINDUNGSELEMENT 1 ZOLL KUGEL	1
NZ157	150	KUGEL 1 ZOLL M6	1
NZ150	160	MAGNET M6	1
NF615	170	BLINDSTECKER DEUTSCH-DT 12POL	1
ME811	180	FOLIE NICHT MIT HOCHDRUCKREINIGER	1



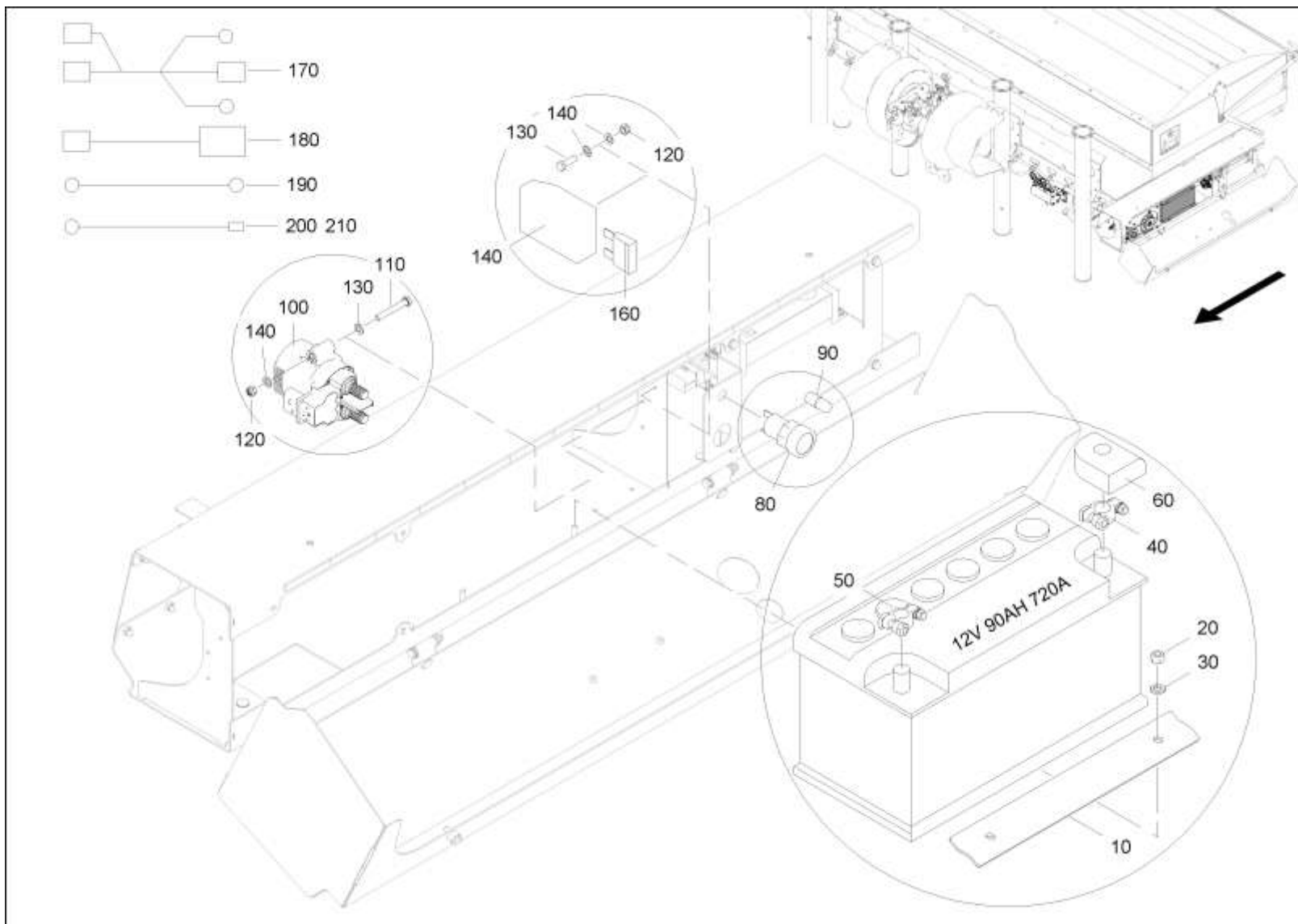
Машинное оборудование DMC 6000 L ISOBUS (2) (ETB-0000010561)

Артикул	Элемент	Описание	Количество
117481	10	ELEKTRONIKPLATTE 6000L (02/K5)	1
120523	20	ABDECKUNG SCHLAUCHDURCHFUEHRUNG (02/K5)	1
DC030	30	Болт с шестигранной головкой ISO 4017 8x20 8.8 VZ	8
DF020	40	Шайба	13
DC093	50	Болт с шестигранной головкой ISO 4017 12x30 8.8 VZ	4
DF352	60	Шайба	4
DA066	70	Болт с круглой головкой DIN 603 8x25 8.8 VZ	4
115146	80	SCHARNIER (05/K5)	2
DF024	90	Шайба	4
DE311	100	Гайка	6
DB026	110	Болт с шестигранной головкой ISO 4014 8x65 8.8 VZ	2
114893	120	DECKELSCHARNIER	2
DE545	130	СТ-ГА 1663 М 8 А2 (В40) (DE)	8
117494	140	RECHNERHALTER (02/K5)	1
DA352	150	Болт с цилиндрической головкой ISO 4762 6x25 VA	4
DF011	160	Шайба	8
DE578	170	Гайка	4
DA268	180	Болт с круглой головкой DIN 603 8x30 8.8 VZ	1
102167	190	ШБ ПЛАСТ. 8,5X 21X 1 FM AR071 GRIVORY GV-6H (14)	2
DE080	200	Гайка	1
938013	210	ЛЮЧОК BL 10259 2X129X210 1.4301	1
DE204	220	СТ-ГА М 8 8 А2G	1
118579	230	DECKEL (02/K5)	1

Машинное оборудование DMC 6000 L ISOBUS (2) (ETB-0000010561)

Артикул	Элемент	Описание	Количество
971917	240	6ГР-БТ М. ABSATZ M8X25 A2-70	2
110173	250	FM AR072 POLYMAN (ABS) E/HI	1
DH141	260	Заклёпка	2
117484	270	KABELSCHIENE (02/K5)	1
DC036	280	Болт с шестигранной головкой ISO 4017 8x25 VA	4
DF032	290	Шайба ISO 7090 - 10,5x20x2 - St A2G	4
DE285	300	Гайка	4
FH089	310	ROLLE A 10M	1,5

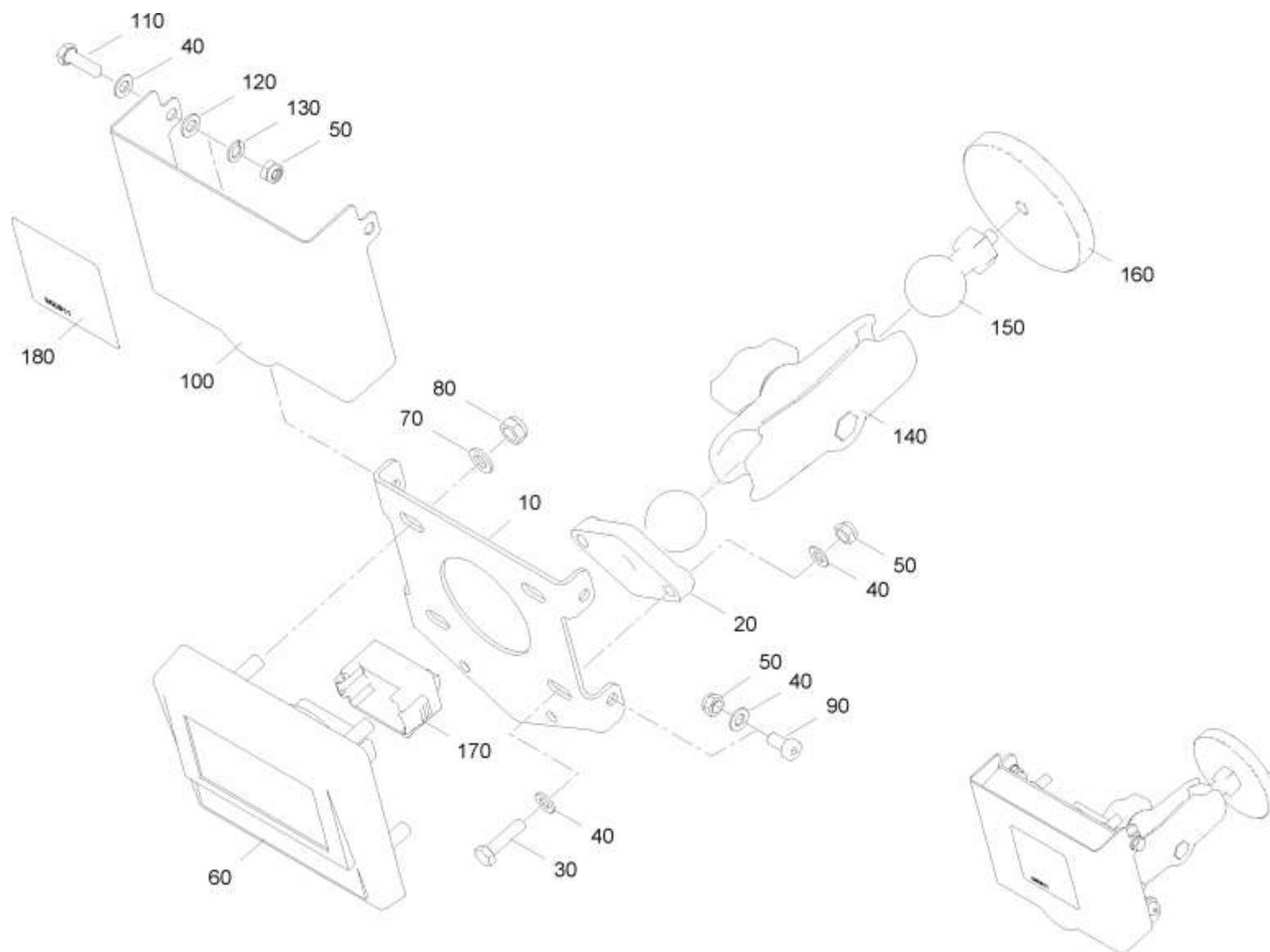
Бортовое питание DMC 6000 л, аккумулятор (ЕТВ-0000007119)



Бортовое питание DMC 6000 л, аккумулятор (ETB-0000007119)

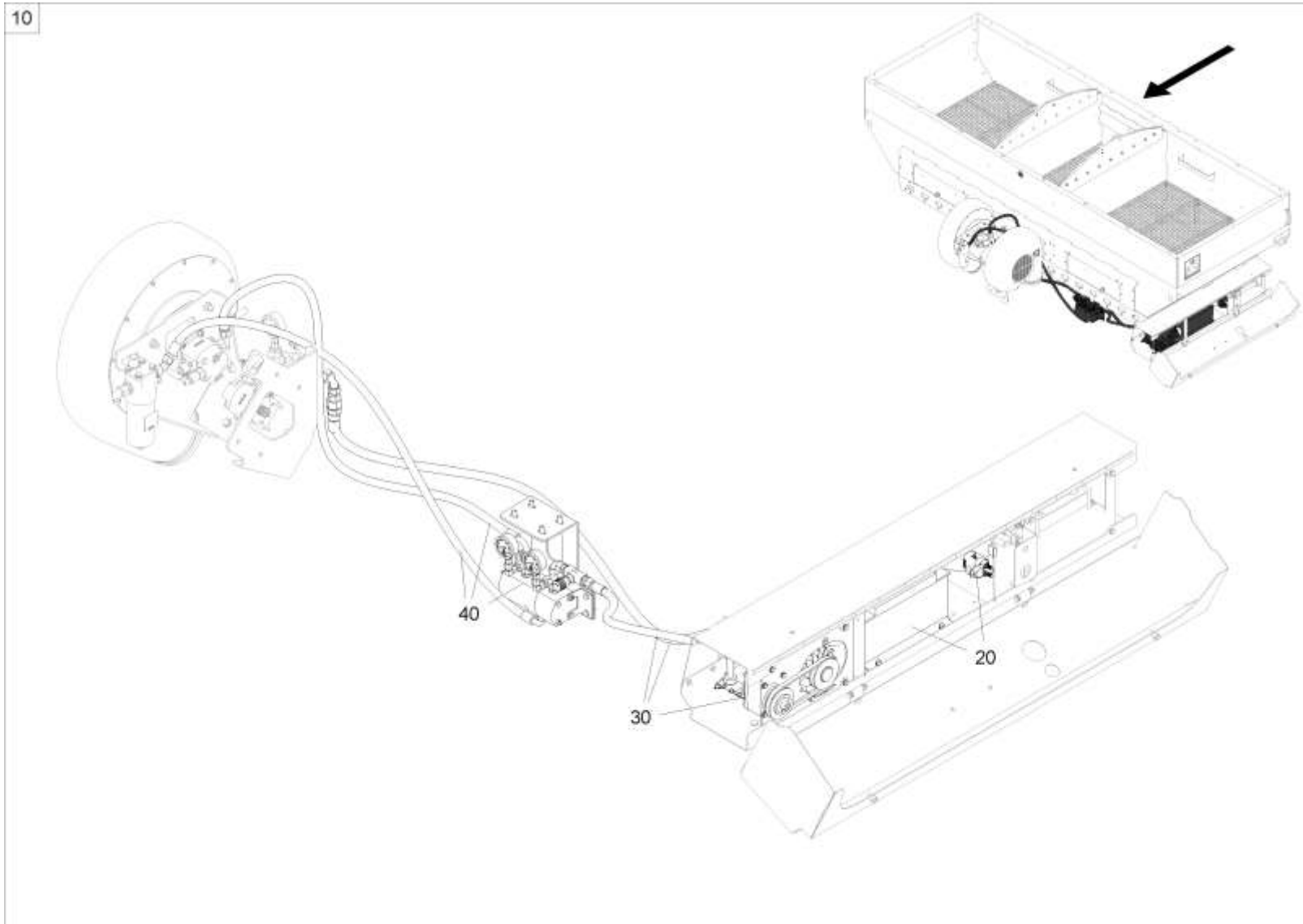
Артикул	Элемент	Описание	Количество
119827	10	BATTERIE HALTER (02/K5)	1
DE080	20	Гайка	2
DF020	30	Шайба	2
NZ279	40	BATTERIEKLEMME PLUS 1X M6	1
NZ280	50	BATTERIEKLEMME MINUS 1X M6	1
NZ144	60	POLABDECKUNG PLUS	1
NA214	80	KONTROLLLAMPE ROT	1
NA213	90	LAMPE (KUGEL) 12V 2W	1
NM098	100	RELAIS 12VDC 300A	1
DC159	110	Болт с шестигранной головкой ISO 4017 5x35 VA	2
DE577	120	Гайка 985 M 5 A2-70 (B40)	3
DC172	130	Болт с шестигранной головкой ISO 4017 5x16 VA	1
DF007	140	Шайба	6
NZ143	150	SICHERUNGSHALTER MAXI 12V	1
NM068	160	Предохранитель 50A 12V	1
NL1295	170	Кабель соединительный	1
NL1824	180	ADAPTERKABEL TRENNRELAIS	1
NL1823	190	VERLAENGERUNGSKABEL SICHERUNG	1
NL720	200	KABELB. KONTROLLEUCHTE	1
NL721	210	KABELB. SICHERUNG	1

Твинтерминал (ЕТВ-0000010556)

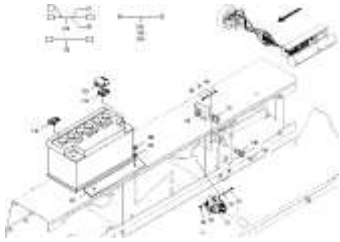


Твинтерминал (ЕТВ-0000010556)

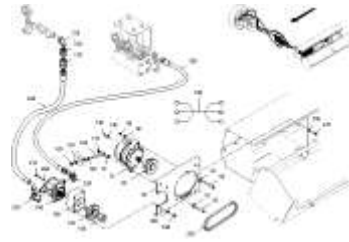
Артикул	Элемент	Описание	Количество
208989	10	AUFNAHMEBLECH T-TERMINAL (02/K3)	1
NZ151	20	KUGELHALTER 1 ZOLL	1
DC284	30	Болт с шестигранной головкой ISO 4017 5x20 8.8 VZ	2
DF006	40	Шайба	8
DE302	50	Гайка	6
947203	60	Твин терминал	1
DF010	70	Шайба	4
DE578	80	Гайка	4
DD216	90	Винт с цилиндрической головкой DIN 7984 5x10 VA	2
208310	100	DECKEL (02/K5LF)	1
DC007	110	Болт с шестигранной головкой ISO 4017 5x16 8.8 VZ	2
DF410	120	SHB 34815 5,3X10X1 PA66 NT	2
DF132	130	NICHT F.NEUKONSTRUKTIONEN	2
NZ152	140	VERBINDUNGSELEMENT 1 ZOLL KUGEL	1
NZ157	150	KUGEL 1 ZOLL M6	1
NZ150	160	MAGNET M6	1
NF615	170	BLINDSTECKER DEUTSCH-DT 12POL	1
ME811	180	FOLIE NICHT MIT HOCHDRUCKREINIGER	1



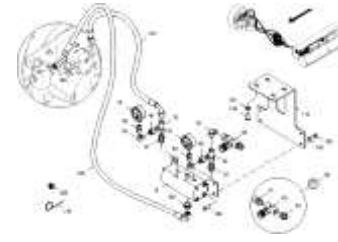
Бортовое питание DMC 6000 L электрическое (ЕТВ-0000010575)



ЕТВ-0000010583, Бортовое питание DMC 6000 L электрический, аккумулятор



ЕТВ-0000010587, Бортовое питание DMC 6000 L электрическое, генератор переменного тока

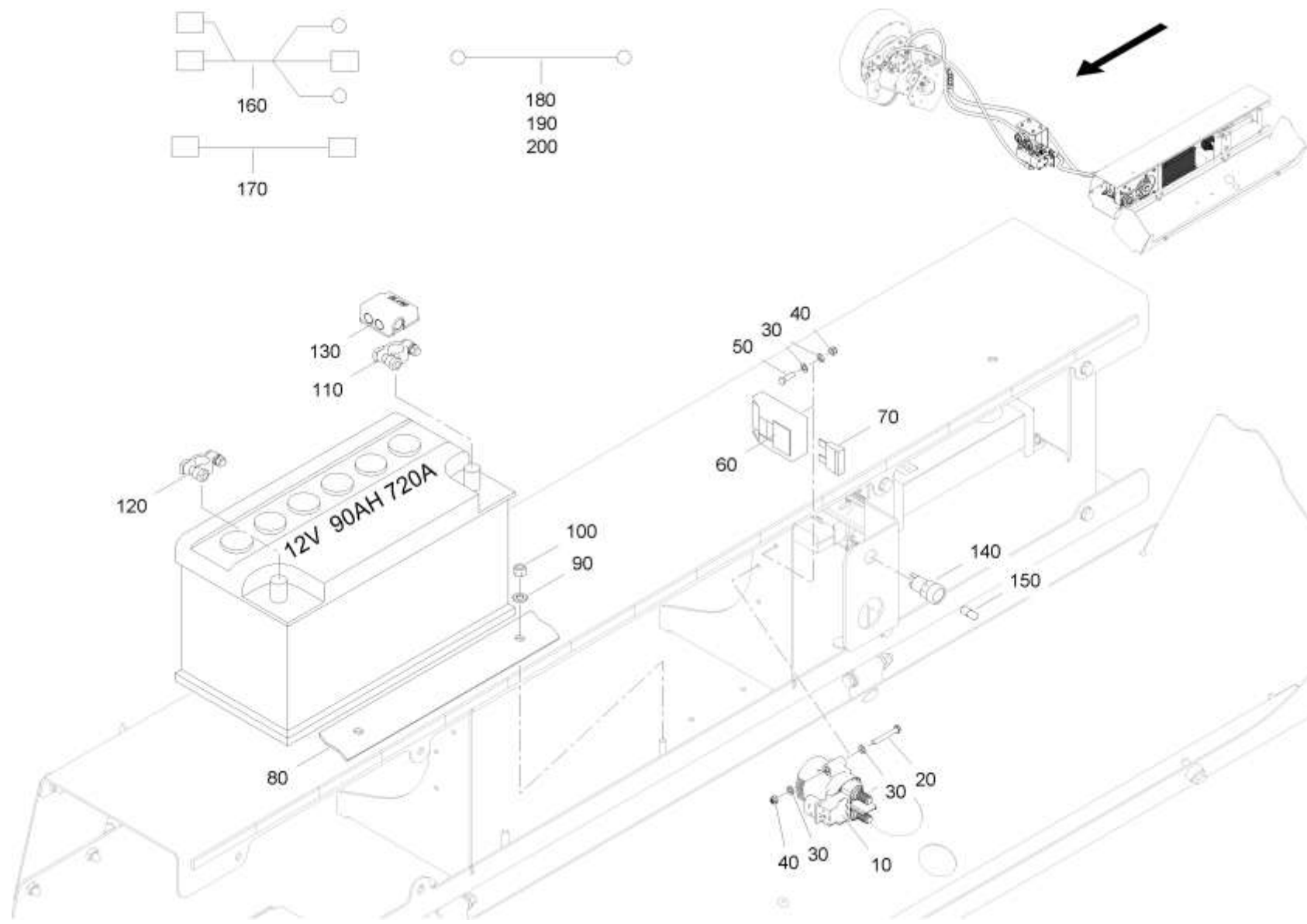


ЕТВ-0000010592, Бортовое питание DMC 6000 L электрическое, группа делителей тока

Бортовое питание DMC 6000 L электрическое (ЕТВ-0000010575)

Артикул	Элемент	Описание	Количество
117485	10	EL. ONBOARDVERSORGUNG DMC 6000L VM	1
ЕТВ-0000010583	20	Бортовое питание DMC 6000 L электрический, аккумулятор	
ЕТВ-0000010587	30	Бортовое питание DMC 6000 L электрическое, генератор переменного тока	
ЕТВ-0000010592	40	Бортовое питание DMC 6000 L электрическое, группа делителей тока	

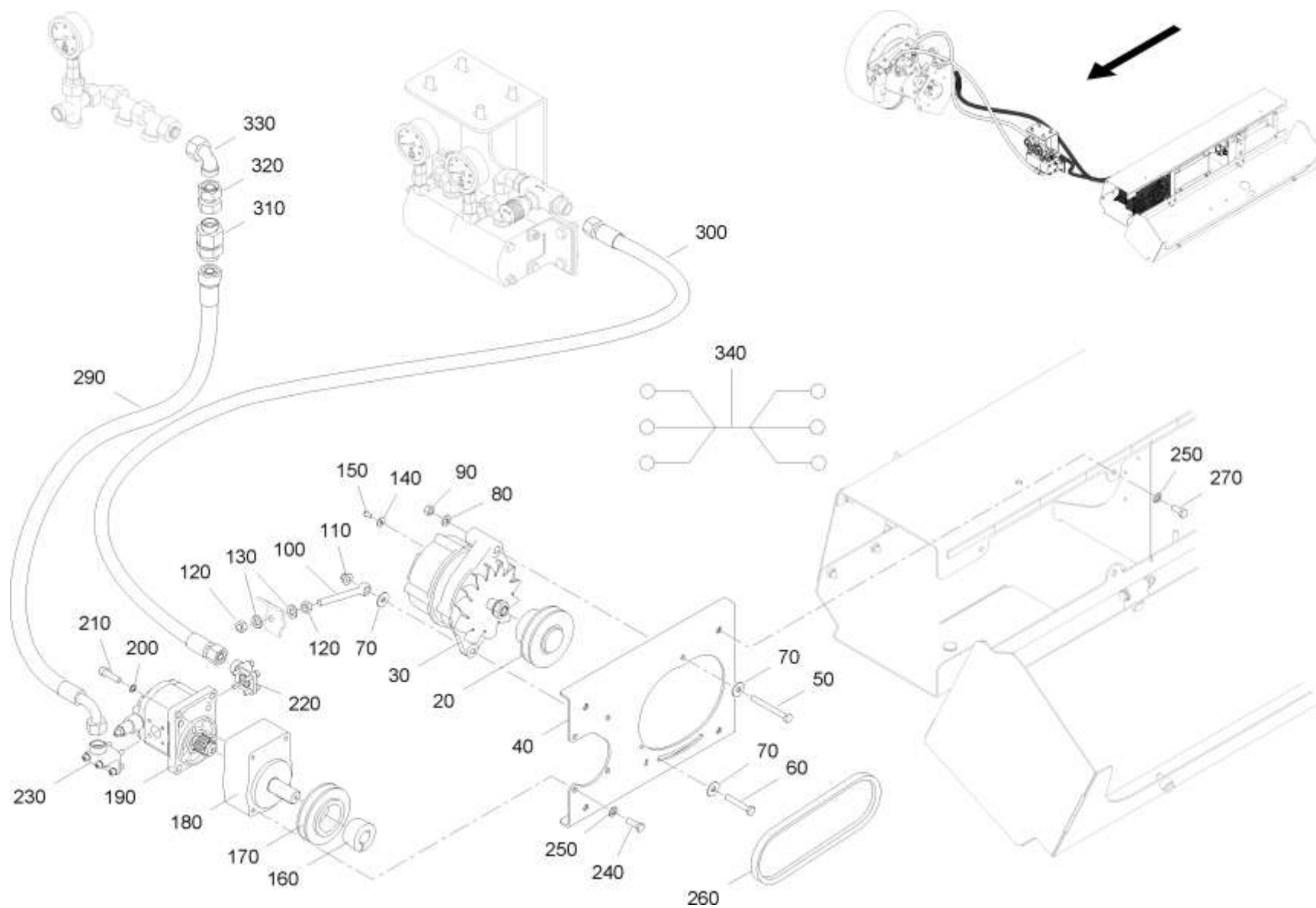
Бортовое питание DMC 6000 L электрический, аккумулятор (ЕТВ-0000010583)



Бортовое питание DMC 6000 L электрический, аккумулятор (ETB-0000010583)

Артикул	Элемент	Описание	Количество
NM098	10	RELAIS 12VDC 300A	1
DC159	20	Болт с шестигранной головкой ISO 4017 5x35 VA	2
DF007	30	Шайба	6
DE577	40	Гайка 985 M 5 A2-70 (B40)	3
DC172	50	Болт с шестигранной головкой ISO 4017 5x16 VA	1
NZ143	60	SICHERUNGSHALTER MAXI 12V	1
NM068	70	Предохранитель 50A 12V	1
119827	80	BATTERIE HALTER (02/K5)	1
DF020	90	Шайба	2
DE080	100	Гайка	2
NZ279	110	BATTERIEKLEMME PLUS 1X M6	1
NZ280	120	BATTERIEKLEMME MINUS 1X M6	1
NZ144	130	POLABDECKUNG PLUS	1
NA214	140	KONTROLLLAMPE ROT	1
NA213	150	LAMPE (KUGEL) 12V 2W	1
NL1295	160	Кабель соединительный	1
NL1824	170	ADAPTERKABEL TRENNRELAIS	1
NL1823	180	VERLAENGERUNGSKABEL SICHERUNG	1
NL720	190	KABELB. KONTROLLEUCHTE	1
NL721	200	KABELB. SICHERUNG	1

Бортовое питание DMC 6000 L электрическое, генератор переменного тока (ЕТВ-0000010587)



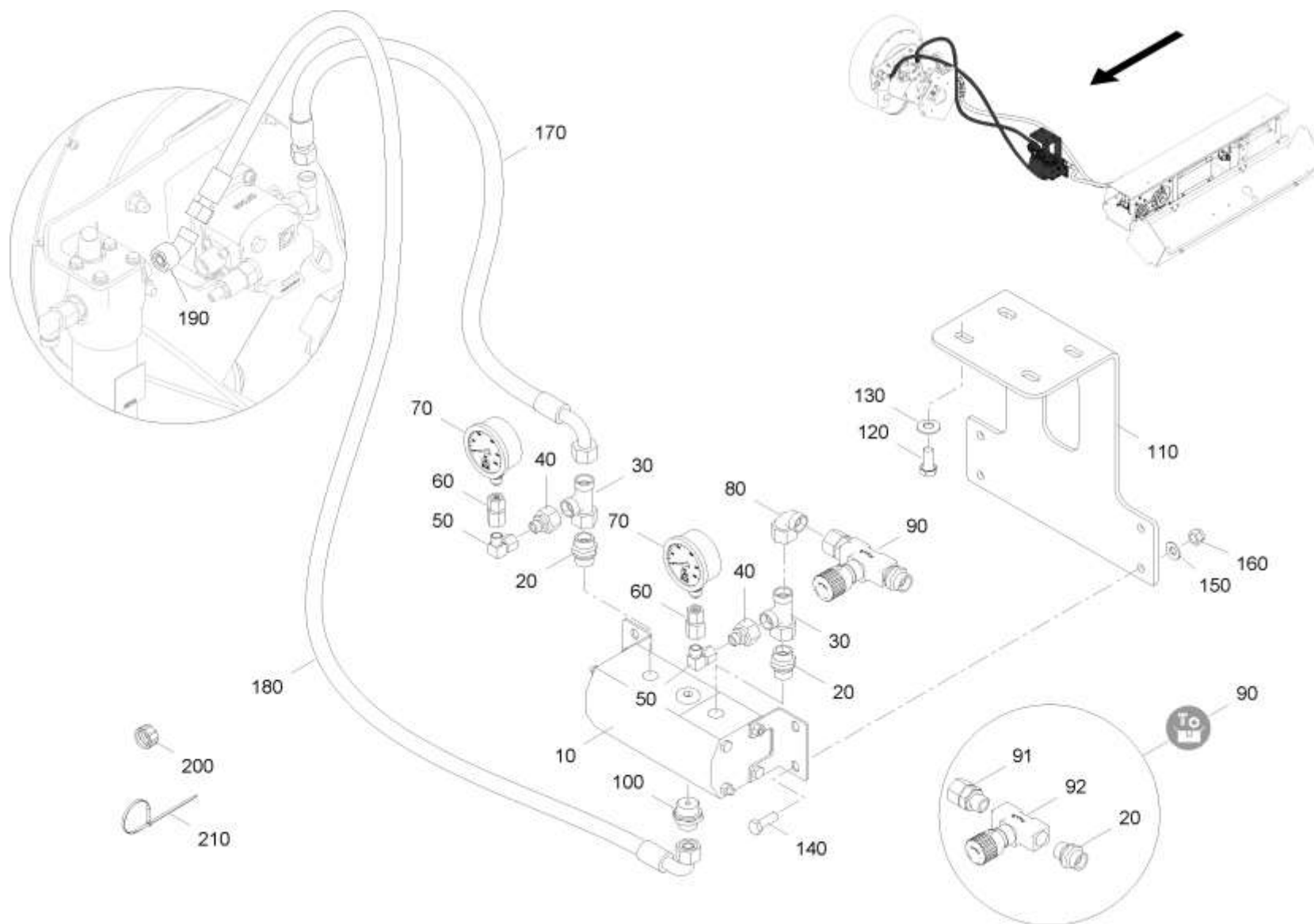
Бортовое питание DMC 6000 L электрическое, генератор переменного тока (ETB-0000010587)

Артикул	Элемент	Описание	Количество
117485	10	EL. ONBOARDVERSORGUNG DMC 6000L VM	1
221220	20	Шкив	1
ZU176	30	Генератор 14V 120A	1
117492	40	KONSOLE (02/K5)	1
DB029	50	Болт с шестигранной головкой ISO 4014 8x75 8.8 VZ	1
DC047	60	Болт с шестигранной головкой ISO 4017 8x50 8.8 VZ	1
DF024	70	Шайба	3
DF351	80	Шайба	1
DE080	90	Гайка	1
DA517	100	Болт с проушиной DIN 444LB 10x100 8.8 VZ	1
DE284	110	Гайка	1
DE032	120	Шестигранная гайка ISO 4032 - M10 8 - A2G	2
DF032	130	Шайба ISO 7090 - 10,5x20x2 - St A2G	2
DF399	140	SHB 7093-1 5,3X15X1 200HV (B01)	1
DD206	150	Винт с полукруглой головкой ISO 7380-1 5x10 010.9 VZ	1
EH204	160	SPANNBUCHSE TAPER 1210-22	1
EH203	170	KEILR-SHB 90 SPA 1 BU 22	1
GD1000	180	Выносная опора	1
GF048	190	Гидравлический двигатель 6,2 куб. см/об	1
DL322	200	СТ-ШБ SCHNORR 8,4X13X0,8 A2G SCHNORR S 8	4
DA582	210	Болт с цилиндрической головкой ISO 4762 8x30 8.8 VZ	4
GC148	220	Фланец BFW L15/LK35-OMD VZ	1
GC317	230	Фланец BFW L18/LK40-OMD VZ	1

Бортовое питание DMC 6000 L электрическое, генератор переменного тока (ЕТВ-0000010587)

Артикул	Элемент	Описание	Количество
DC030	240	Болт с шестигранной головкой ISO 4017 8x20 8.8 VZ	4
DF020	250	Шайба	8
EH184	260	Ремень клиновой	2
DC035	270	Болт с шестигранной головкой ISO 4017 8x25 8.8 VZ	4
GB384	290	Гидравлический шланг DN16 L=2000 mm	1
GB351	300	Гидравлический шланг DN12 L=900 mm	1
GD277	310	Обратный клапан L18	1
GC226	320	Промежуточный штуцер L18 VZ	1
GC085	330	Угловой штуцер ISO 8434-1-SWOE-L18 VZ	1
NL1297	340	Кабель соединительный	1

Бортовое питание DMC 6000 L электрическое, группа делителей тока (ETB-0000010592)



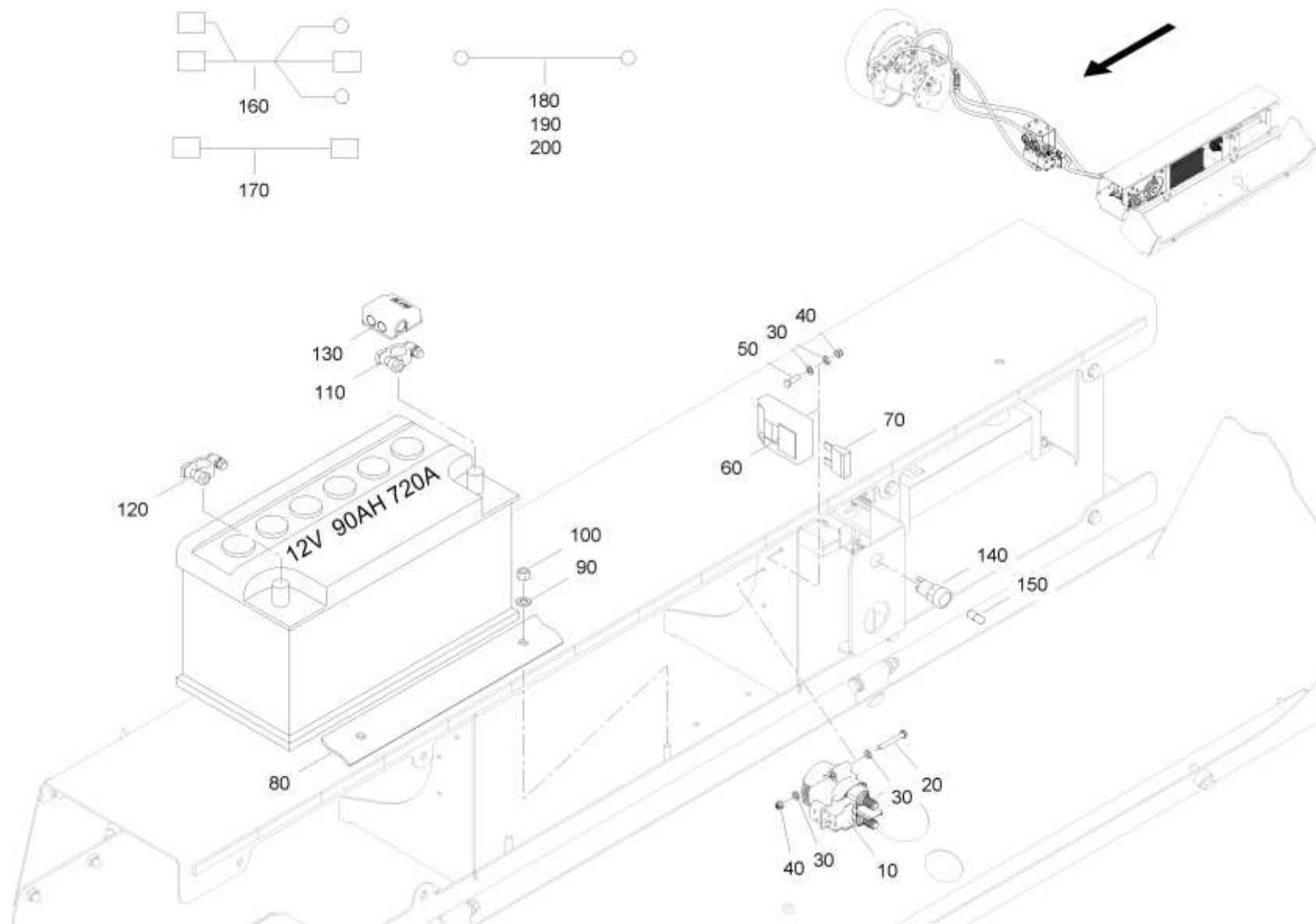
Бортовое питание DMC 6000 L электрическое, группа делителей тока (ETB-0000010592)

Артикул	Элемент	Описание	Количество
GD1009	10	Делитель потока	1
117485	10	EL. ONBOARDVERSORGUNG DMC 6000L VM	1
GC067	20	Прямой ввертной штуцер ISO 8434-1-SDS-L15xG1/2-E VZ	2
GC109	30	T-образный штуцер ISO 8434-1-SWORT-L15 VZ	2
GC110	40	Переходной штуцер ISO 8434-1-RDSW-L15-L8 VZ	2
GC034	50	Угловой штуцер ISO 8434-1-SWOE-L8 VZ	2
GC298	60	Манометрическое соединение L8-G1/4 VZ	2
GD695	70	манометер Д=63 мм 0-250 бар	2
GC075	80	Угловой штуцер ISO 8434-1-SWOE-L15 VZ	1
211664	90	DROSSELVENTIL KPL	1
GC146	91	Прямой ввертной штуцер ISO 8434-1-SWOSDS-L15xG1/2-E VZ	1
GD813	92	Дроссельный клапан G1/2	1
GC326	100	Прямой ввертной штуцер ISO 8434-1-SDS-L15xG3/4-E VZ	1
117491	110	HALTER F. STROMTEILER (02/K5)	1
DC090	120	Болт с шестигранной головкой ISO 4017 12x25 8.8 VZ	4
DF352	130	Шайба	4
DC067	140	Болт с шестигранной головкой ISO 4017 10x30 VA	4
DF362	150	Шайба	4
DE312	160	Гайка	4
GB483	170	Гидравлический шланг DN12 L=1600 mm	1
GB1046	180	Гидравлический шланг DN12 L=1300 mm	1
GC479	190	Угловой штуцер 45 градусов ISO 8434-1-SWOE45-L15 VZ	1
ID047	200	Заглушка	1

Бортовое питание DMC 6000 L электрическое, группа делителей тока (ЕТВ-0000010592)

Артикул	Элемент	Описание	Количество
KE032	210	Стяжка	1

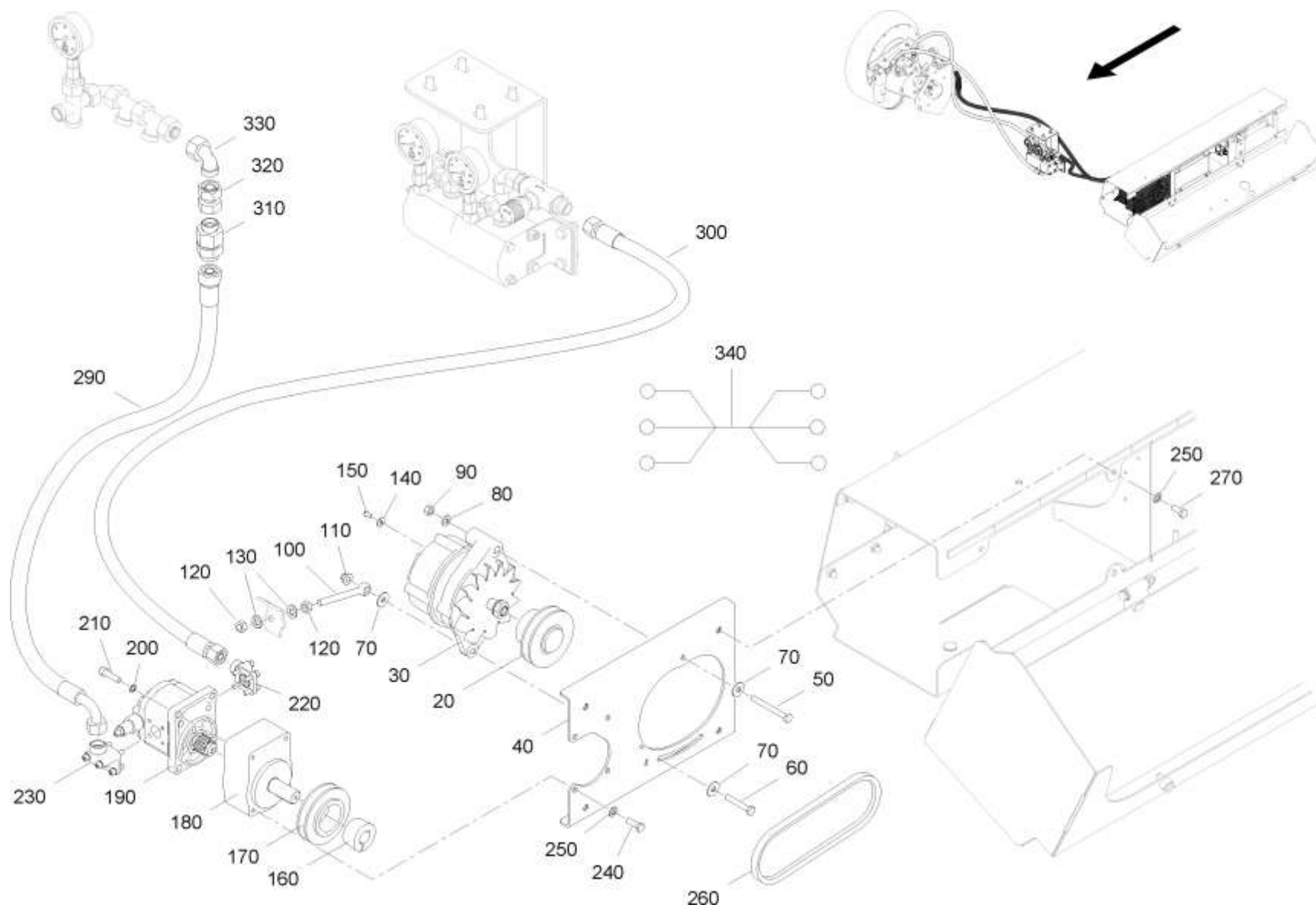
Бортовое питание DMC 6000 L электрический, аккумулятор (ЕТВ-0000010583)



Бортовое питание DMC 6000 L электрический, аккумулятор (ETB-0000010583)

Артикул	Элемент	Описание	Количество
NM098	10	RELAIS 12VDC 300A	1
DC159	20	Болт с шестигранной головкой ISO 4017 5x35 VA	2
DF007	30	Шайба	6
DE577	40	Гайка 985 M 5 A2-70 (B40)	3
DC172	50	Болт с шестигранной головкой ISO 4017 5x16 VA	1
NZ143	60	SICHERUNGSHALTER MAXI 12V	1
NM068	70	Предохранитель 50A 12V	1
119827	80	BATTERIE HALTER (02/K5)	1
DF020	90	Шайба	2
DE080	100	Гайка	2
NZ279	110	BATTERIEKLEMME PLUS 1X M6	1
NZ280	120	BATTERIEKLEMME MINUS 1X M6	1
NZ144	130	POLABDECKUNG PLUS	1
NA214	140	KONTROLLLAMPE ROT	1
NA213	150	LAMPE (KUGEL) 12V 2W	1
NL1295	160	Кабель соединительный	1
NL1824	170	ADAPTERKABEL TRENNRELAIS	1
NL1823	180	VERLAENGERUNGSKABEL SICHERUNG	1
NL720	190	KABELB. KONTROLLEUCHTE	1
NL721	200	KABELB. SICHERUNG	1

Бортовое питание DMC 6000 L электрическое, генератор переменного тока (ЕТВ-0000010587)



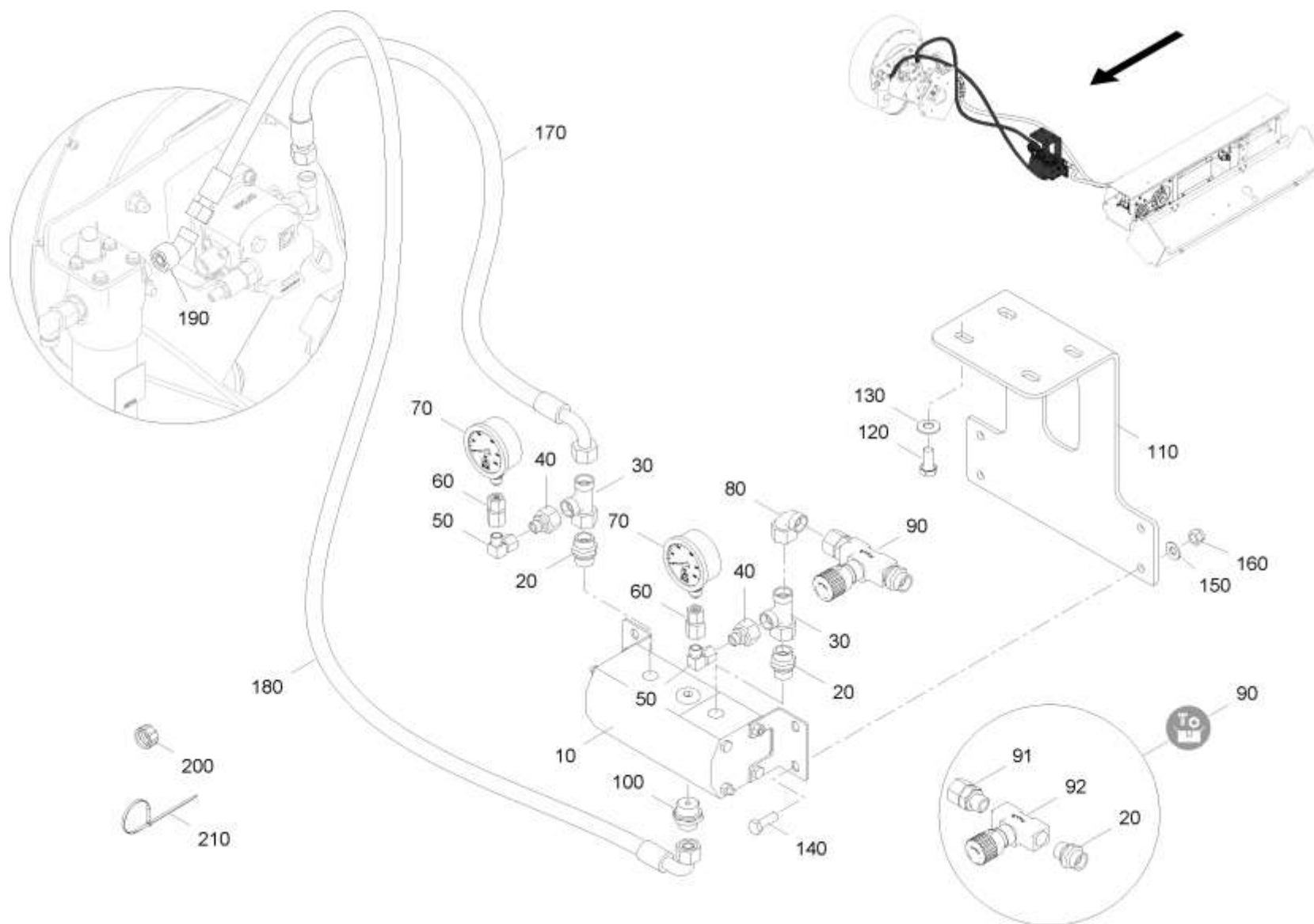
Бортовое питание DMC 6000 L электрическое, генератор переменного тока (ETB-0000010587)

Артикул	Элемент	Описание	Количество
117485	10	EL. ONBOARDVERSORGUNG DMC 6000L VM	1
221220	20	Шкив	1
ZU176	30	Генератор 14V 120A	1
117492	40	KONSOLE (02/K5)	1
DB029	50	Болт с шестигранной головкой ISO 4014 8x75 8.8 VZ	1
DC047	60	Болт с шестигранной головкой ISO 4017 8x50 8.8 VZ	1
DF024	70	Шайба	3
DF351	80	Шайба	1
DE080	90	Гайка	1
DA517	100	Болт с проушиной DIN 444LB 10x100 8.8 VZ	1
DE284	110	Гайка	1
DE032	120	Шестигранная гайка ISO 4032 - M10 8 - A2G	2
DF032	130	Шайба ISO 7090 - 10,5x20x2 - St A2G	2
DF399	140	SHB 7093-1 5,3X15X1 200HV (B01)	1
DD206	150	Винт с полукруглой головкой ISO 7380-1 5x10 010.9 VZ	1
EH204	160	SPANNBUCHSE TAPER 1210-22	1
EH203	170	KEILR-SHB 90 SPA 1 BU 22	1
GD1000	180	Выносная опора	1
GF048	190	Гидравлический двигатель 6,2 куб. см/об	1
DL322	200	СТ-ШБ SCHNORR 8,4X13X0,8 A2G SCHNORR S 8	4
DA582	210	Болт с цилиндрической головкой ISO 4762 8x30 8.8 VZ	4
GC148	220	Фланец BFW L15/LK35-OMD VZ	1
GC317	230	Фланец BFW L18/LK40-OMD VZ	1

Бортовое питание DMC 6000 L электрическое, генератор переменного тока (ЕТВ-0000010587)

Артикул	Элемент	Описание	Количество
DC030	240	Болт с шестигранной головкой ISO 4017 8x20 8.8 VZ	4
DF020	250	Шайба	8
EH184	260	Ремень клиновой	2
DC035	270	Болт с шестигранной головкой ISO 4017 8x25 8.8 VZ	4
GB384	290	Гидравлический шланг DN16 L=2000 mm	1
GB351	300	Гидравлический шланг DN12 L=900 mm	1
GD277	310	Обратный клапан L18	1
GC226	320	Промежуточный штуцер L18 VZ	1
GC085	330	Угловой штуцер ISO 8434-1-SWOE-L18 VZ	1
NL1297	340	Кабель соединительный	1

Бортовое питание DMC 6000 L электрическое, группа делителей тока (ЕТВ-0000010592)



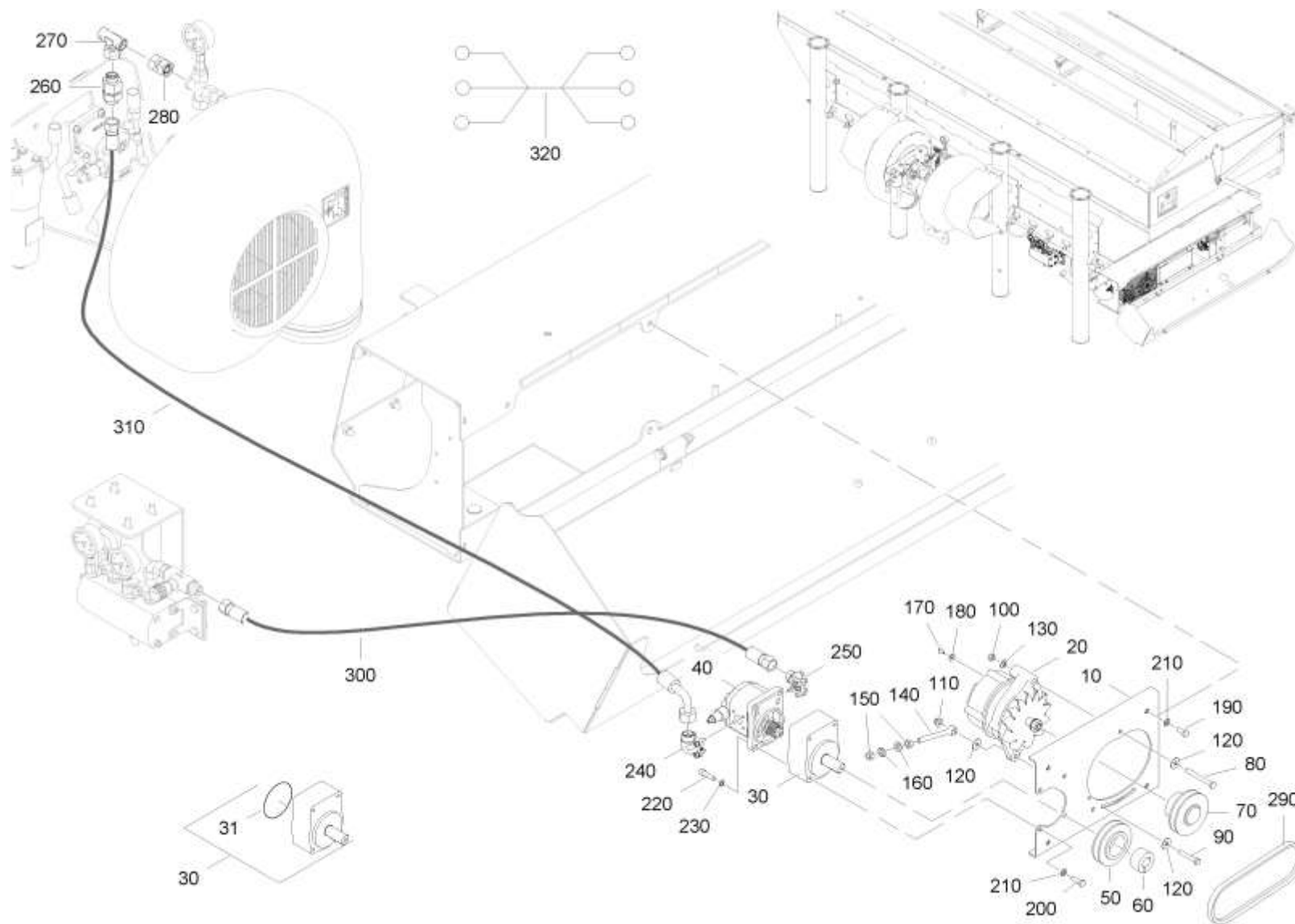
Бортовое питание DMC 6000 L электрическое, группа делителей тока (ETB-0000010592)

Артикул	Элемент	Описание	Количество
GD1009	10	Делитель потока	1
117485	10	EL. ONBOARDVERSORGUNG DMC 6000L VM	1
GC067	20	Прямой ввертной штуцер ISO 8434-1-SDS-L15xG1/2-E VZ	2
GC109	30	T-образный штуцер ISO 8434-1-SWORT-L15 VZ	2
GC110	40	Переходной штуцер ISO 8434-1-RDSW-L15-L8 VZ	2
GC034	50	Угловой штуцер ISO 8434-1-SWOE-L8 VZ	2
GC298	60	Манометрическое соединение L8-G1/4 VZ	2
GD695	70	манометер Д=63 мм 0-250 бар	2
GC075	80	Угловой штуцер ISO 8434-1-SWOE-L15 VZ	1
211664	90	DROSSELVENTIL KPL	1
GC146	91	Прямой ввертной штуцер ISO 8434-1-SWOSDS-L15xG1/2-E VZ	1
GD813	92	Дроссельный клапан G1/2	1
GC326	100	Прямой ввертной штуцер ISO 8434-1-SDS-L15xG3/4-E VZ	1
117491	110	HALTER F. STROMTEILER (02/K5)	1
DC090	120	Болт с шестигранной головкой ISO 4017 12x25 8.8 VZ	4
DF352	130	Шайба	4
DC067	140	Болт с шестигранной головкой ISO 4017 10x30 VA	4
DF362	150	Шайба	4
DE312	160	Гайка	4
GB483	170	Гидравлический шланг DN12 L=1600 mm	1
GB1046	180	Гидравлический шланг DN12 L=1300 mm	1
GC479	190	Угловой штуцер 45 градусов ISO 8434-1-SWOE45-L15 VZ	1
ID047	200	Заглушка	1

Бортовое питание DMC 6000 L электрическое, группа делителей тока (ЕТВ-0000010592)

Артикул	Элемент	Описание	Количество
KE032	210	Стяжка	1

Бортовое питание DMC 6000 L , Генератор DMC 6000 L (ЕТВ-0000007128)



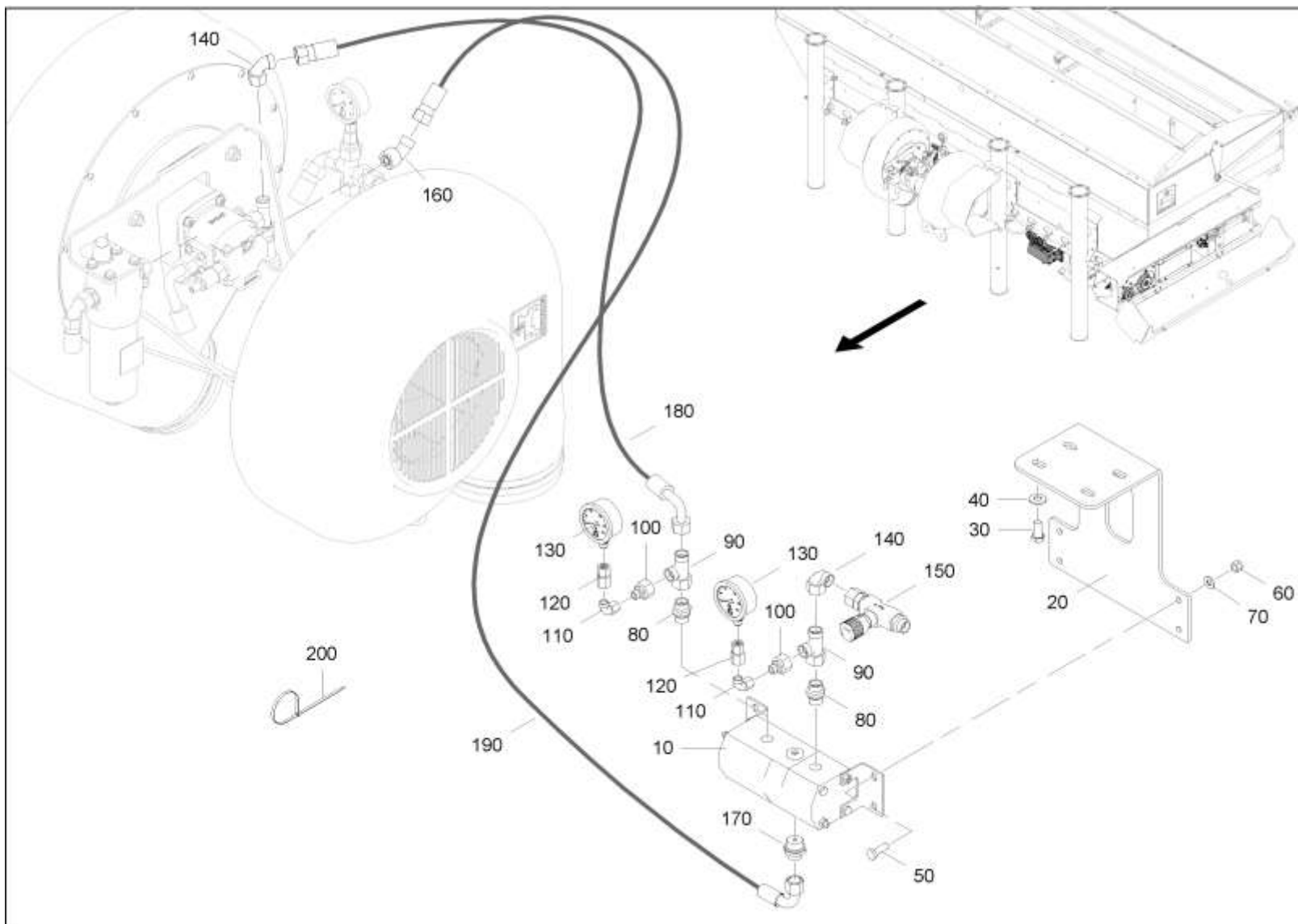
Бортовое питание DMC 6000 L , Генератор DMC 6000 L (ЕТВ-0000007128)

Артикул	Элемент	Описание	Количество
117492	10	KONSOLE (02/K5)	1
ZU176	20	Генератор 14V 120A	1
GD1000	30	Выносная опора	1
0290600	31	Кольцо уплотнительное	1
GF048	40	Гидравлический двигатель 6,2 куб. см/об	1
EH203	50	KEILR-SHB 90 SPA 1 BU 22	1
EH204	60	SPANNBUCHSE TAPER 1210-22	1
221220	70	Шкив	1
DB029	80	Болт с шестигранной головкой ISO 4014 8x75 8.8 VZ	1
DC047	90	Болт с шестигранной головкой ISO 4017 8x50 8.8 VZ	1
DE080	100	Гайка	1
DE284	110	Гайка	1
DF024	120	Шайба	3
DF351	130	Шайба	1
DA517	140	Болт с проушиной DIN 444LB 10x100 8.8 VZ	1
DE032	150	Шестигранная гайка ISO 4032 - M10 8 - A2G	2
DF032	160	Шайба ISO 7090 - 10,5x20x2 - St A2G	2
DD206	170	Винт с полукруглой головкой ISO 7380-1 5x10 010.9 VZ	1
DF399	180	SHB 7093-1 5,3X15X1 200HV (B01)	1
DC030	190	Болт с шестигранной головкой ISO 4017 8x20 8.8 VZ	4
DC035	200	Болт с шестигранной головкой ISO 4017 8x25 8.8 VZ	4
DF020	210	Шайба	8
DA582	220	Болт с цилиндрической головкой ISO 4762 8x30 8.8 VZ	4

Бортовое питание DMC 6000 L , Генератор DMC 6000 L (ЕТВ-0000007128)

Артикул	Элемент	Описание	Количество
DL322	230	СТ-ШБ SCHNORR 8,4X13X0,8 A2G SCHNORR S 8	4
GC317	240	Фланец BFW L18/LK40-OMD VZ	1
GC148	250	Фланец BFW L15/LK35-OMD VZ	1
GD277	260	Обратный клапан L18	1
GC135	270	T-образный соединительный штуцер ISO 8434-1-SWOBT-L18 VZ	1
GC226	280	Промежуточный штуцер L18 VZ	1
EH184	290	Ремень клиновой	2
GB351	300	Гидравлический шланг DN12 L=900 mm	1
GB833	310	Гидравлический шланг DN16 L=3100 mm	1
NL1297	320	Кабель соединительный	1

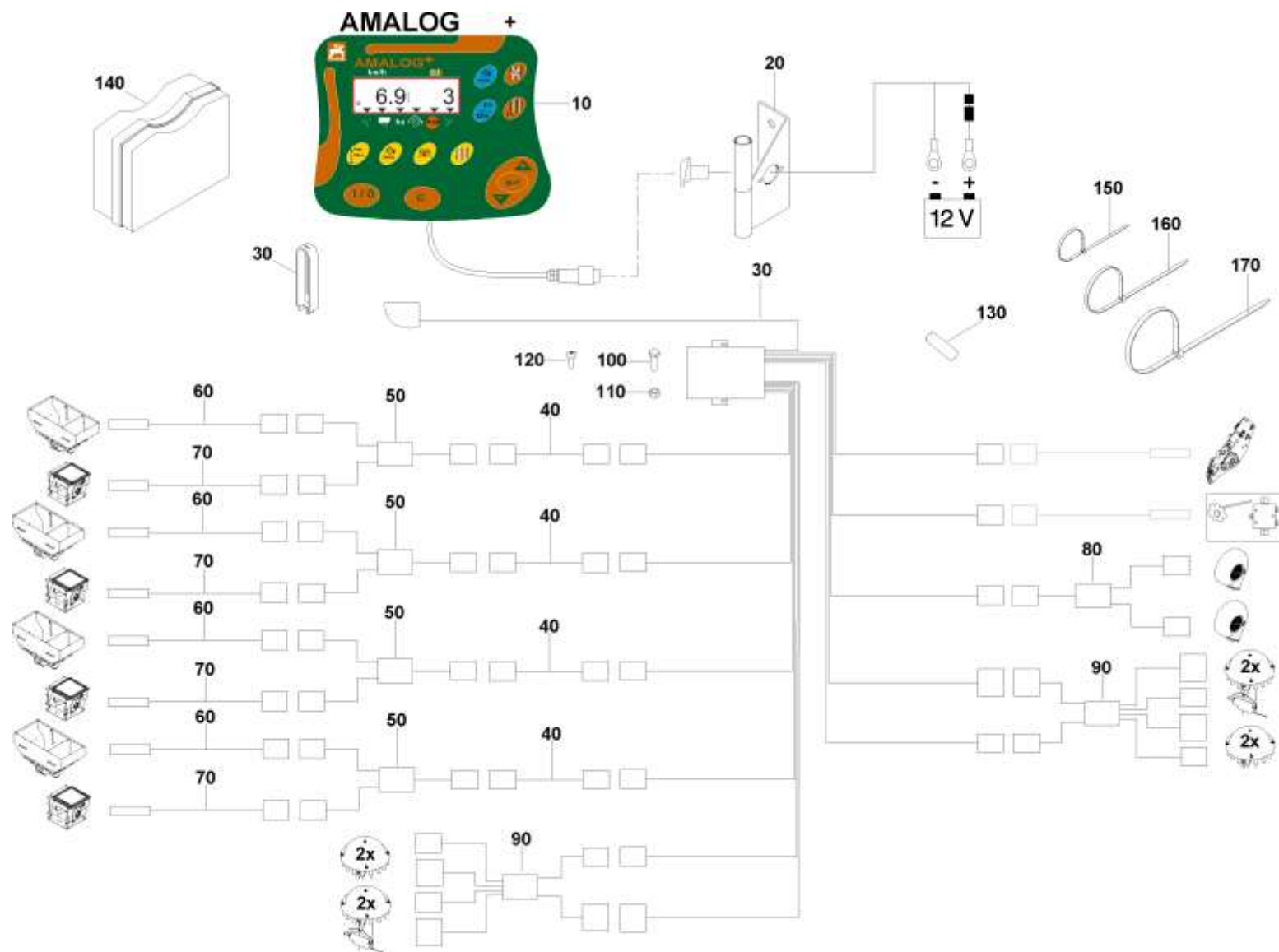
Бортовое питание DMC 6000 L , делитель тока группы (ЕТВ-000007124)



Бортовое питание DMC 6000 L , делитель тока группы (ЕТВ-0000007124)

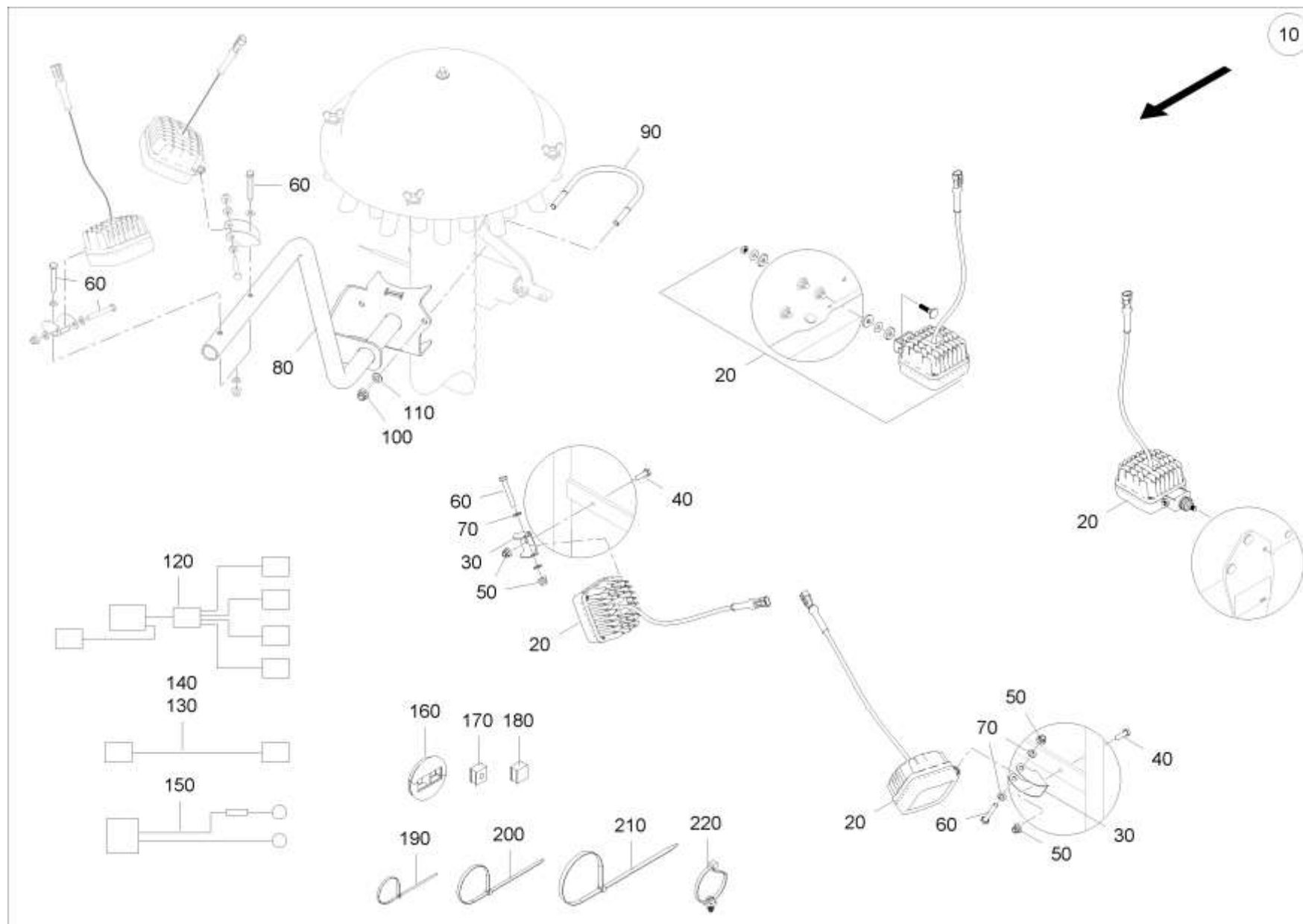
Артикул	Элемент	Описание	Количество
GD1009	10	Делитель потока	1
117491	20	HALTER F. STROMTEILER (02/K5)	1
DC090	30	Болт с шестигранной головкой ISO 4017 12x25 8.8 VZ	4
DF352	40	Шайба	4
DC067	50	Болт с шестигранной головкой ISO 4017 10x30 VA	4
DE312	60	Гайка	4
DF362	70	Шайба	4
GC067	80	Прямой ввертной шутицер ISO 8434-1-SDS-L15xG1/2-E VZ	2
GC109	90	Т-образный шутицер ISO 8434-1-SWORT-L15 VZ	2
GC110	100	Переходной шутицер ISO 8434-1-RDSW-L15-L8 VZ	2
GC034	110	Угловой шутицер ISO 8434-1-SWOE-L8 VZ	2
GC298	120	Манометрическое соединение L8-G1/4 VZ	2
GD695	130	манометер Д=63 мм 0-250 бар	2
GC075	140	Угловой шутицер ISO 8434-1-SWOE-L15 VZ	2
211664	150	DROSSELVENTIL KPL	1
GC479	160	Угловой шутицер 45 градусов ISO 8434-1-SWOE45-L15 VZ	1
GC326	170	Прямой ввертной шутицер ISO 8434-1-SDS-L15xG3/4-E VZ	1
GB1045	180	Гидравлический шланг DN12 L=1150 mm	1
GB484	190	Гидравлический шланг DN12 L=2300 mm	1
KE032	200	Стяжка	10

Бортовой компьютер AMALOG+ (ETB-000010830)



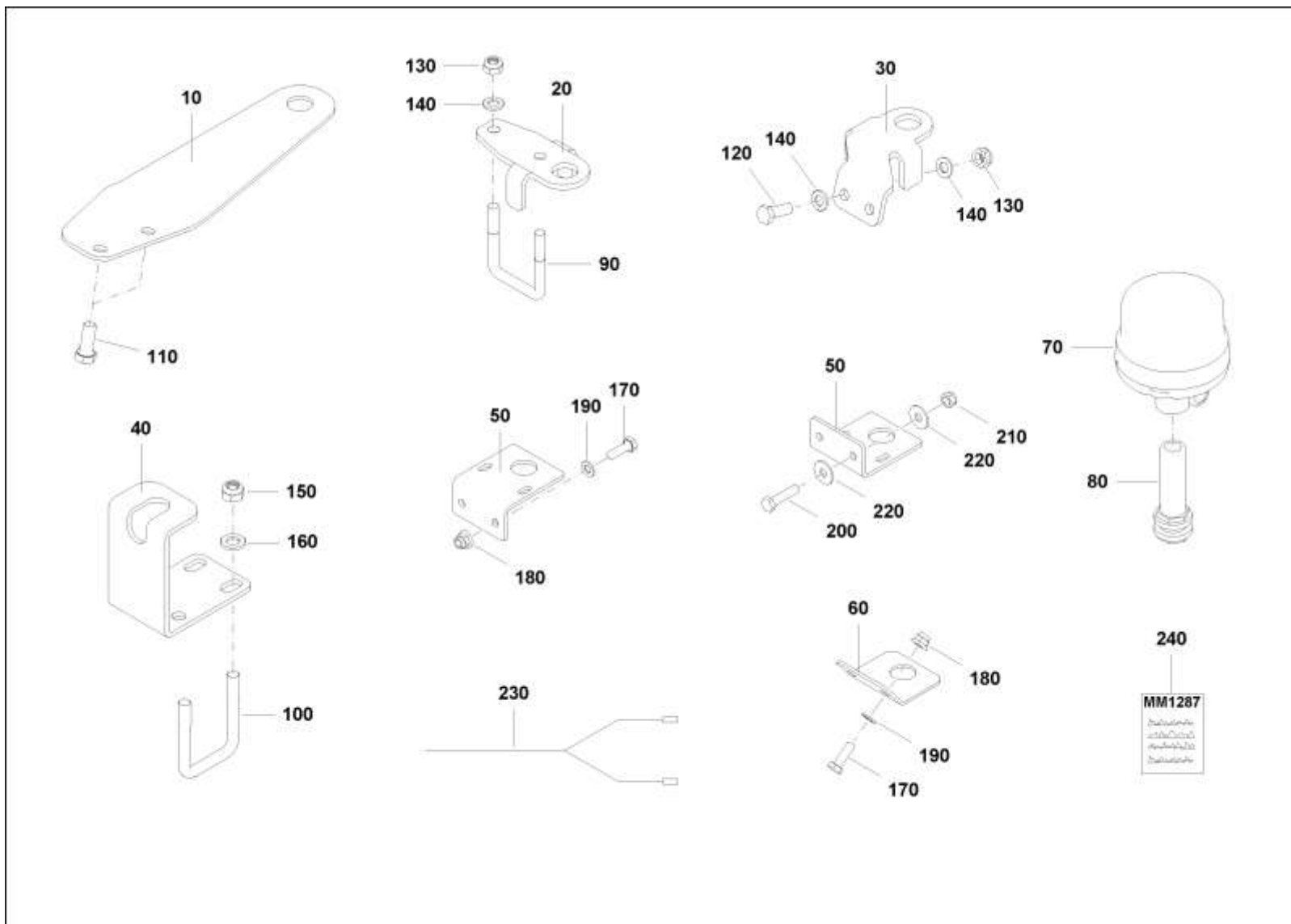
Бортовой компьютер AMALOG+ (ETB-0000010830)

Артикул	Элемент	Описание	Количество
NI374	10	Компьютер управления AmaLog+	1
NZ039	20	Кронштейн с соед. кабелем батареи с 3-конт. розеткой 12 В	1
NL242	30	Шина кабельная к AMALOG+ для DMC	1
NL179	40	Удлинительный кабель для освещения длина 1 м, 3-конт.	4
NL400	50	Жгут кабельный с Y- штекером на DMC для AMALOG+	3
NH073	60	ДАТЧИК ИНДУКЦИОННЫЙ 1,1М AMP-ST	4
NH263	70	FUELLSTANDSENSOR KAPAZITIV D=18MM	1
NL1669	80	ADAPTERKABEL F. 2X SENSORIK	1
NL370	90	КАБЕЛЬ. DMC FAHRGASSE KABELBAUM AMALOG+	2
DC018	100	Болт с шестигранной головкой ISO 4017 6x20 8.8 VZ	2
DE079	110	Гайка	2
973673	130	ПРОБКА D= 18 RD KUNST. 20X 75 POM SCHWARZ	6
IC300	140	KUNSTSTOFFKOFFER M. SCHAUM U.NOPPENEINL.	1
KE032	150	Стяжка	25
KE033	160	Стяжка	20
KE057	170	Стяжка	10



Рабочее освещение (ЕТВ-0000008601)

Артикул	Элемент	Описание	Количество
101796	10	РАБОЧЕЕ ОСВЕЩЕНИЕ VORM. (СБ)	1
NA296	20	LED ARBEITSSCHEINWERFER WEISS FLOOD	4
943174	30	Консоль прожектора	4
DC035	40	Болт с шестигранной головкой ISO 4017 8x25 8.8 VZ	2
DE284	50	Гайка	8
DB022	60	Болт с шестигранной головкой ISO 4014 8x55 8.8 VZ	6
DF408	70	Шайба	12
948750	80	Консоль освещения	1
967136	90	RD 10278 10h9 X 394 1.4301	1
DE285	100	Гайка	2
DF278	110	Шайба	2
NL299	120	КАБЕЛЬ UX ARBEITSSCHEINWERFER L-GE. AB 03/2009	1
NL512	130	Удлинитель кабеля 5,0М	2
NL395	140	Кабель удлинитель 2,0М	4
NZ039	150	Кронштейн с соед. кабелем батареи с 3-конт. розеткой 12 В	1
NO093	160	KABELDURCHFUEHRUNG QTA 50 A	1
NO090	170	KABELTUELLE QT5	2
NO092	180	KABELTUELLE QTБ BLINDTUELLE ELASTOMER	1
KE032	190	Стяжка	20
KE064	200	Стяжка	2
KE033	210	Стяжка	20
KE352	220	СТЯЖКА M.FUSS 4,6X300 ЧЁРН. F. BOHRUNG D=6,6 / PA66HS	1



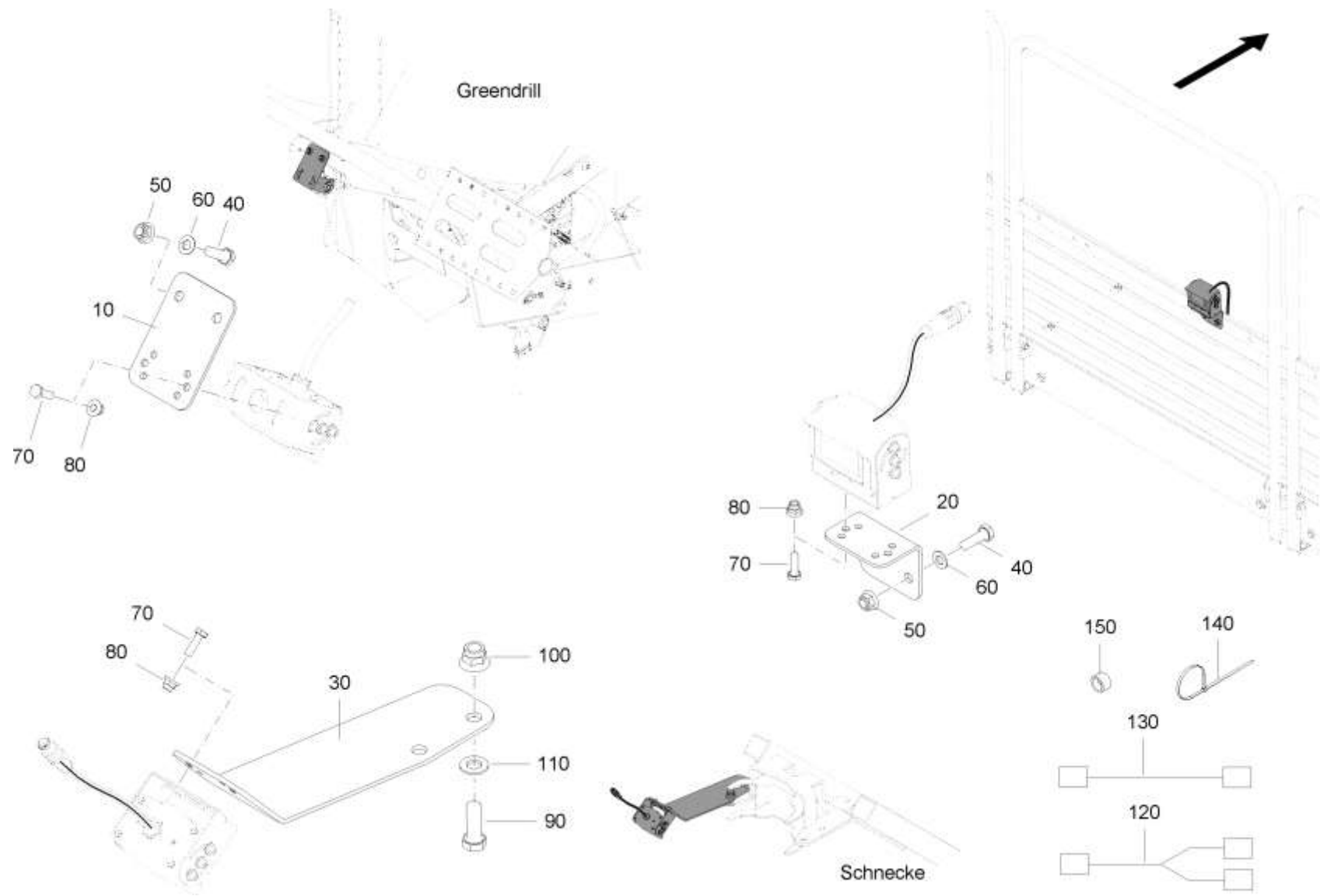
Вращающийся (ЕТВ-0000007434)

Артикул	Элемент	Описание	Комментарий	Количество
118571	10	HALTER SCHNECKE (02/K5)	Заправочный шнек DMC	1
208931	20	BLECH (02/K3)	Перистые облака 03	1
226546	30	BLECH (02/K3)	GreenDrill 501	1
78103036	40	HALTEBLECH RUNDUMLEUCHTE (02/K3)	Перистые облака 04	1
233115	50	HALTERUNG RUNDUMKENNLEUCHTE (02/K5)	Precea и DMC	1
114445	60	HALTER RUNDUMLEUCHTE GREENDRILL (02/K5)	DMC GreenDrill501	1
NA305	70	Желтый проблесковый маячок на кабине светодиодный, желтый мигающий		1
NA071	80	HALTER RUNDUMKENNLEUCHTE		1
KE338	90	KL-BUEGEL ECK 10X 62X 80		1
962734	100	СКОБА ECK 12X 65X 91 (FE//ZN12//C) RD 10278 12X232 S355J2G3C+C		2
DC093	110	Болт с шестигранной головкой ISO 4017 12x30 8.8 VZ		2
DC066	120	Болт с шестигранной головкой ISO 4017 10x30 8.8 VZ		1
DE089	130	Гайка		3
DF032	140	Шайба ISO 7090 - 10,5x20x2 - St A2G		4
DE090	150	Контргайка ISO 7042 - M12 8 - A2G		4
DF044	160	Шайба ISO 7090 - 13x24x2,5 - St A2G		4
DC035	170	Болт с шестигранной головкой ISO 4017 8x25 8.8 VZ		2
DE284	180	Гайка		2
DF021	190	Шайба		2
DC041	200	Болт с шестигранной головкой ISO 4017 8x35 VA		2
DE537	210	Гайка		2

Вращающийся (ЕТВ-0000007434)

Артикул	Элемент	Описание	Комментарий	Количество
DF279	220	ШБ 34816 8,4X24X2 PA66 NT		4
NL643	230	ANSCHLUSSKABEL RUNDUMKENNLEUCHTE 18M		1
MM1287	240	MA RUNDUMLEUCHTE		1

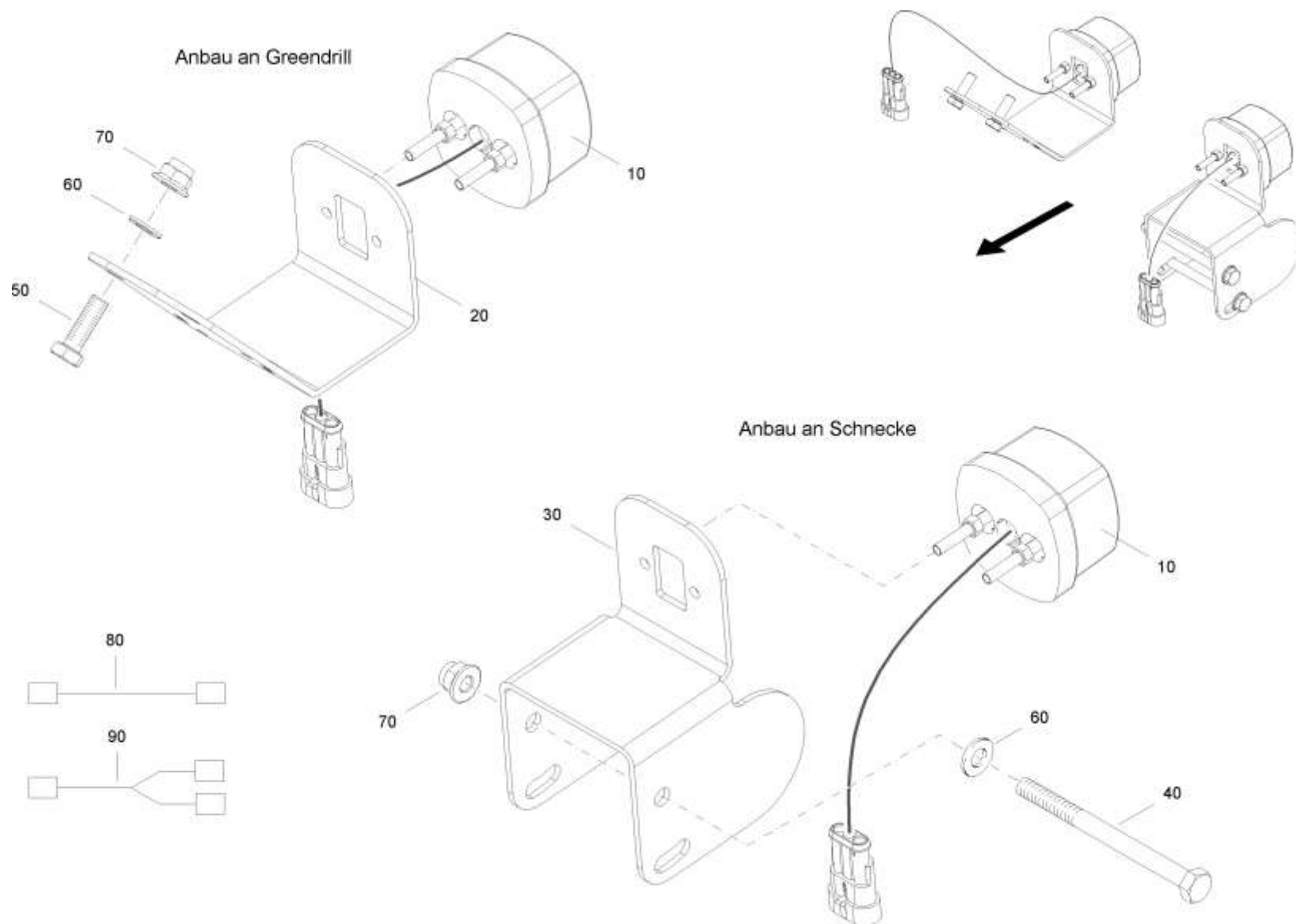
Монтажный комплект для камеры заднего вида DMC (ETB-000005987)



Монтажный комплект для камеры заднего вида DMC (ETB-0000005987)

Артикул	Элемент	Описание	Комментарий	Количество
114444	10	КАМЕРАHALTER GREENDRILL (02/K5)		1
102790	20	КАМЕРАHALTER (02/K5)		1
102789	30	КАМЕРАHALTER SCHNECKE (02/K5)		1
DC036	40	Болт с шестигранной головкой ISO 4017 8x25 VA		2
DE210	50	СТ-ГА 1664 M 8 8 A2G		2
DF021	60	Шайба		2
DC018	70	Болт с шестигранной головкой ISO 4017 6x20 8.8 VZ		2
DE283	80	Гайка		2
DC095	90	Болт с шестигранной головкой ISO 4017 12x35 8.8 VZ		2
DE286	100	СТ-ГА 1663 M12 8 A2G		2
DF044	110	Шайба ISO 7090 - 13x24x2,5 - St A2G		2
NL393	120	Кабель камеры заднего вида		1
NL983	130	Кабель удлинительный		1
KE032	140	Стяжка		10
942863	150	DICHTKAPPE		1
102791	1000	Монтажный комплект системы камер для Primera DMC	Сборка не заказывается, можно заказать только отдельные детали.	1

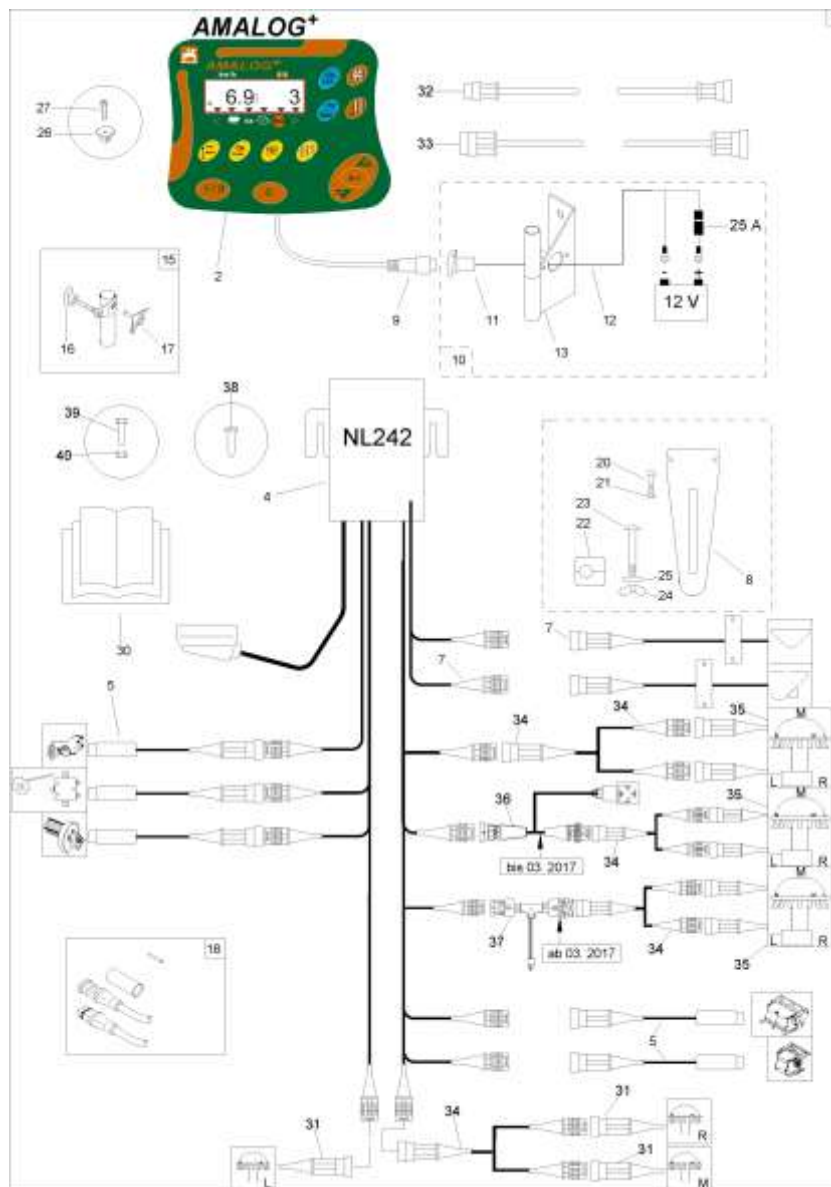
Schlussleuchte Schnecke/Greengrill (ETB-000008117)



Schlussleuchte Schnecke/Greengrill (ETB-000008117)

Артикул	Элемент	Описание	Комментарий	Количество
NA099	10	Стоп сигнал на UX		1
116188	20	LEUCHTENHALTER GREENDRILL (02/K5)	Присоединение к Greendrill	1
111266	30	SCHLUSSLEUCHTENHALTER (02/K5)	Крепление к улитке	1
DC343	40	Болт с шестигранной головкой ISO 4017 8x100 VA	Крепление к улитке	2
DC036	50	Болт с шестигранной головкой ISO 4017 8x25 VA	Присоединение к Greendrill	2
DF021	60	Шайба		2
DE545	70	СТ-ГА 1663 М 8 А2 (В40) (DE)		2
NL685	80	VERLAENGERUNGSKABEL BEL. 4,0М 3POL.		1
NL982	90	Кабель соединительный		1

Компьютер управления AMALOG+ для Primera DMC (ETB-000003209)



Компьютер управления AMALOG+ для Primera DMC (ETB-0000003209)

Артикул	Элемент	Описание	Комментарий	Количество
932935	1	Компьютер управления AmaLog+ для Primera DMC		1
NI374	2	Компьютер управления AmaLog+		1
NL242	4	Шина кабельная к AMALOG+ для DMC		1
NH073	5	ДАТЧИК ИНДУКЦИОННЫЙ 1,1М AMP-ST		1
NH014	7	Сенсор уровня наполнения		2
962329	8	Кронштейн датчика		2
NF095	9	NULL NULL		1
NZ039	10	Кронштейн с соед. кабелем батареи с 3-конт. розеткой 12 В		1
NF089	11	#STECKDOSE 3POL. 12V STECKER DIN 9680		1
NL080	12	Кабель питания		1
NZ031	13	Кронштейн		1
NZ080	15	Кронштейн для Amatron+		1
915115	16	БАРАШЕК М 8 KUNST. PA /GRIVORY SCHW.		1
1685100	17	Винт барашковый		1
NF081	18	Ремкомплект		1
DA774	20	Болт с цилиндрической головкой ISO 4762 3x16 VA		1
DE247	21	Гайка		4
KE066	22	Зажим		2
DA590	23	Болт с круглой головкой DIN 603 6x45 VA		2
DE281	24	Гайка барашковая		2
DF013	25	Шайба		2
929950	26	КЛИПСА ПЛАСТ. М6		2
DD463	27	Фасадный шуруп BZ 6,3x19 VA		2

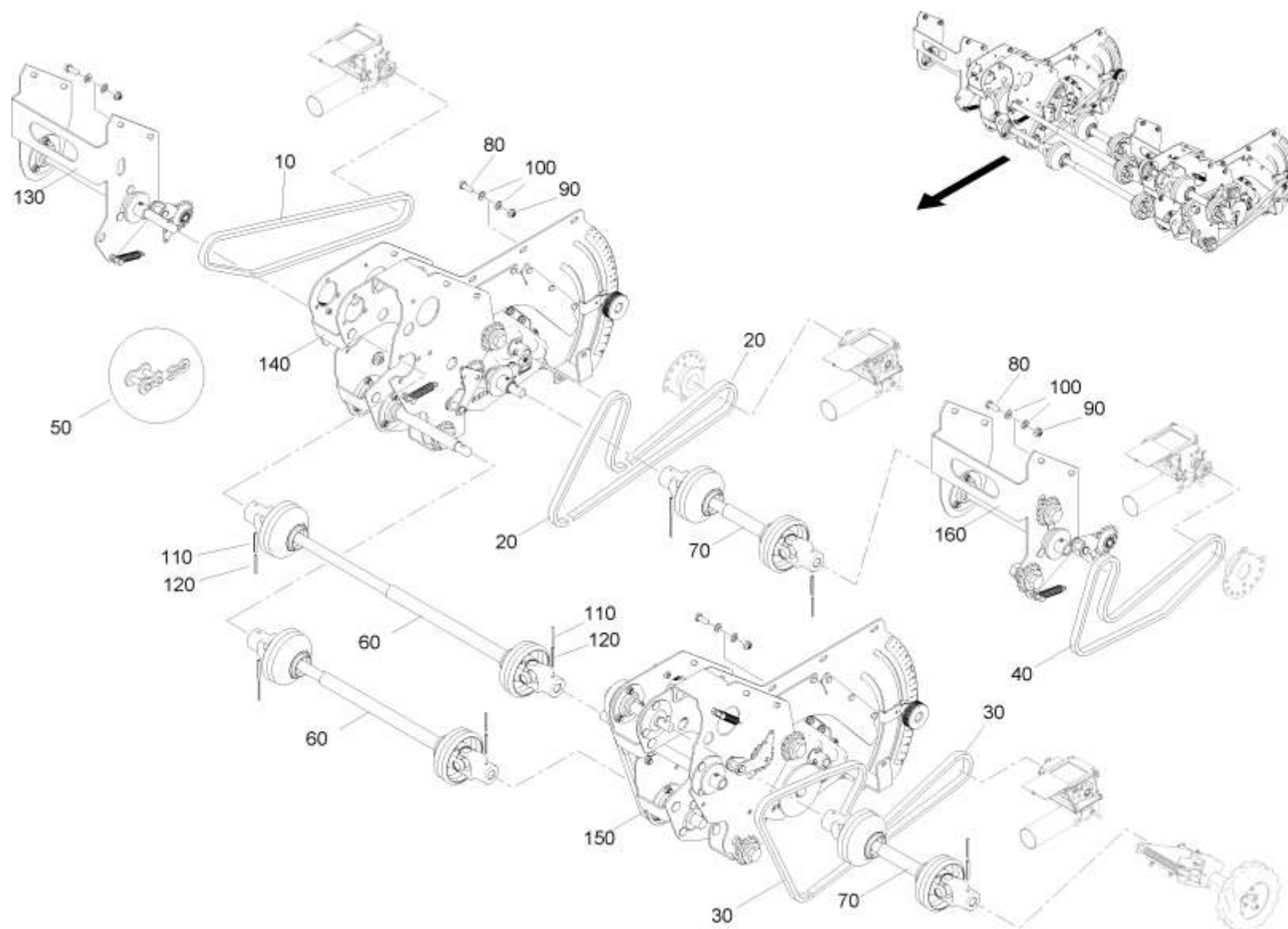
Компьютер управления AMALOG+ для Primera DMC (ETB-0000003209)

Артикул	Элемент	Описание	Комментарий	Количество
MG2220	30	Инструкция по эксплуатации AmaLog+ ВАH0017.0(hu)		1
MG2221	30	Инструкция по эксплуатации AmaLog+ ВАH0017.0(cs)		1
MG2222	30	Инструкция по эксплуатации AmaLog+ ВАH0017.0(lv)		1
MG2223	30	Инструкция по эксплуатации AmaLog+ ВАH0017.0(pl)		1
MG2224	30	Инструкция по эксплуатации AmaLog+ ВАH0017.0(sv)		1
MG2225	30	Инструкция по эксплуатации AmaLog+ ВАH0017.0(es)		1
MG2226	30	Инструкция по эксплуатации AmaLog+ ВАH0017.0(it)		1
MG2227	30	Инструкция по эксплуатации AmaLog+ ВАH0017.0(ro)		1
MG2228	30	Инструкция по эксплуатации AmaLog+ ВАH0017.0(da)		1
MG2230	30	Инструкция по эксплуатации AmaLog+ ВАH0017.0(nl)		1
MG2250	30	Инструкция по эксплуатации AmaLog+ ВАH0017.0(sl)		1
MG2251	30	Инструкция по эксплуатации AmaLog+ ВАH0017.0(hr)		1
MG2417	30	Инструкция по эксплуатации AmaLog+ ВАH0017.0(bg)		1
MG2447	30	Инструкция по эксплуатации AmaLog+ ВАH0017.0(no)		1
MG2704	30	Инструкция по эксплуатации AmaLog+ ВАH0017.1(de)		1
MG2708	30	Инструкция по эксплуатации AmaLog+ ВАH0017.1(fr)		1
MG2709	30	Инструкция по эксплуатации AmaLog+ ВАH0017.1(en)		1
MG2718	30	Инструкция по эксплуатации AmaLog+ ВАH0017.1(ru)		1
NH056	31	Сенсор с 1м кабеля (от 02 / 2006)		1
NL179	32	Удлинительный кабель для освещения длина 1 м, 3-конт.		1
NL181	33	Удлинительный кабель для освещения длина 1 м, 4-конт.		1
NL370	34	КАБЕЛЬ. DMC FAHRGASSE KABELBAUM AMALOG+		1
958174	35	Электроцилиндр со штекером 4 -пол.		3

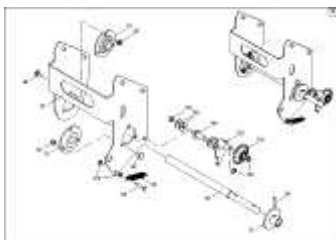
Компьютер управления AMALOG+ для Primera DMC (ETB-0000003209)

Артикул	Элемент	Описание	Комментарий	Количество
NL072	36	Кабель		1
NL1041	37	ADAPTERKABEL VAM 4POL.		1
DD096	38	Винт для листового металла ISO 7049 4,8x19 C-H ST VZ		2
DC018	39	Болт с шестигранной головкой ISO 4017 6x20 8.8 VZ		2
DE079	40	Гайка		2

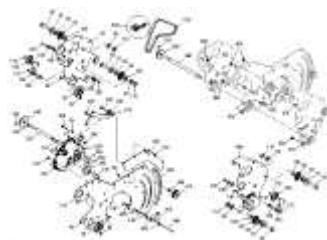
Привод задней секции DMC 6000 л (ETB-000009219)



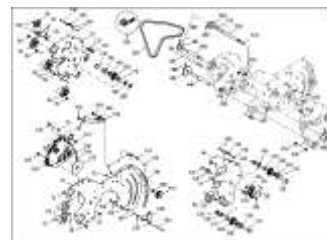
Привод задней секции DMC 6000 л (ЕТВ-0000009219)



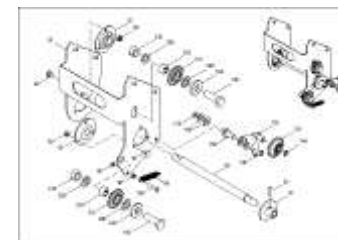
ЕТВ-0000007551, Привод
семян



ЕТВ-0000007697, Редуктор
агрегата удобрения 6000 л



ЕТВ-0000007689, Коробка
передач семян 6000 л

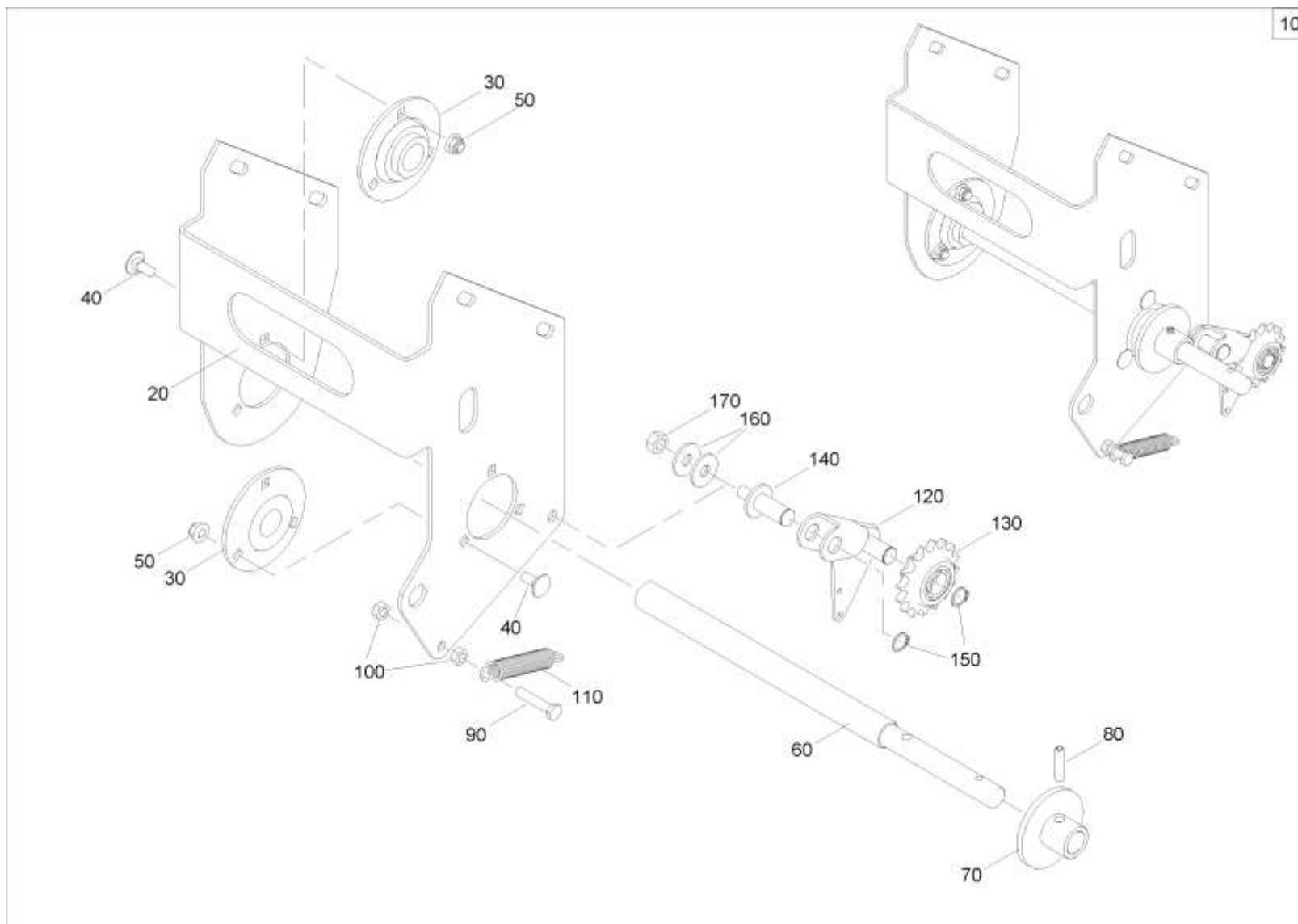


ЕТВ-0000007581, Привод для
удобрений

Привод задней секции DMC 6000 л (ЕТВ-0000009219)

Объект	Артикул	Элемент	Описание	Количество
	ED056	10	РОЛ-ЦЕПЬ I127 105GL "1/2X5/16""	1
	ED151	20	"1/2X5/16"" DELTA-Z"	2
	ED084	30	"1/2X5/16""	2
	ED168	40	1/2X5/16 B=18,9	1
	ED156	50	Замок цепи	6
	ED080	51	ЗАМОК-ЦЕП-ПРУЖ 8187 08B-1	2
	EJ481	60	(СБ)	2
	EJ364	70	20H8/20H8	2
	DC064	80	Болт с шестигранной головкой ISO 4017 10x25 VA	20
	DE538	90	Гайка	20
	DF033	100	ШБ 7090 10,5X20X2 A2 ALTERN. DIN 125	40
	DI354	110	Штифт	8
	DI206	120	Шплинт	8
F012	ЕТВ-0000007551	130	Привод семян	
F017	ЕТВ-0000007697	140	Редуктор агрегата удобрения 6000 л	
F016	ЕТВ-0000007689	150	Коробка передач семян 6000 л	
F013	ЕТВ-0000007581	160	Привод для удобрений	

Привод семян (ЕТВ-000007551)

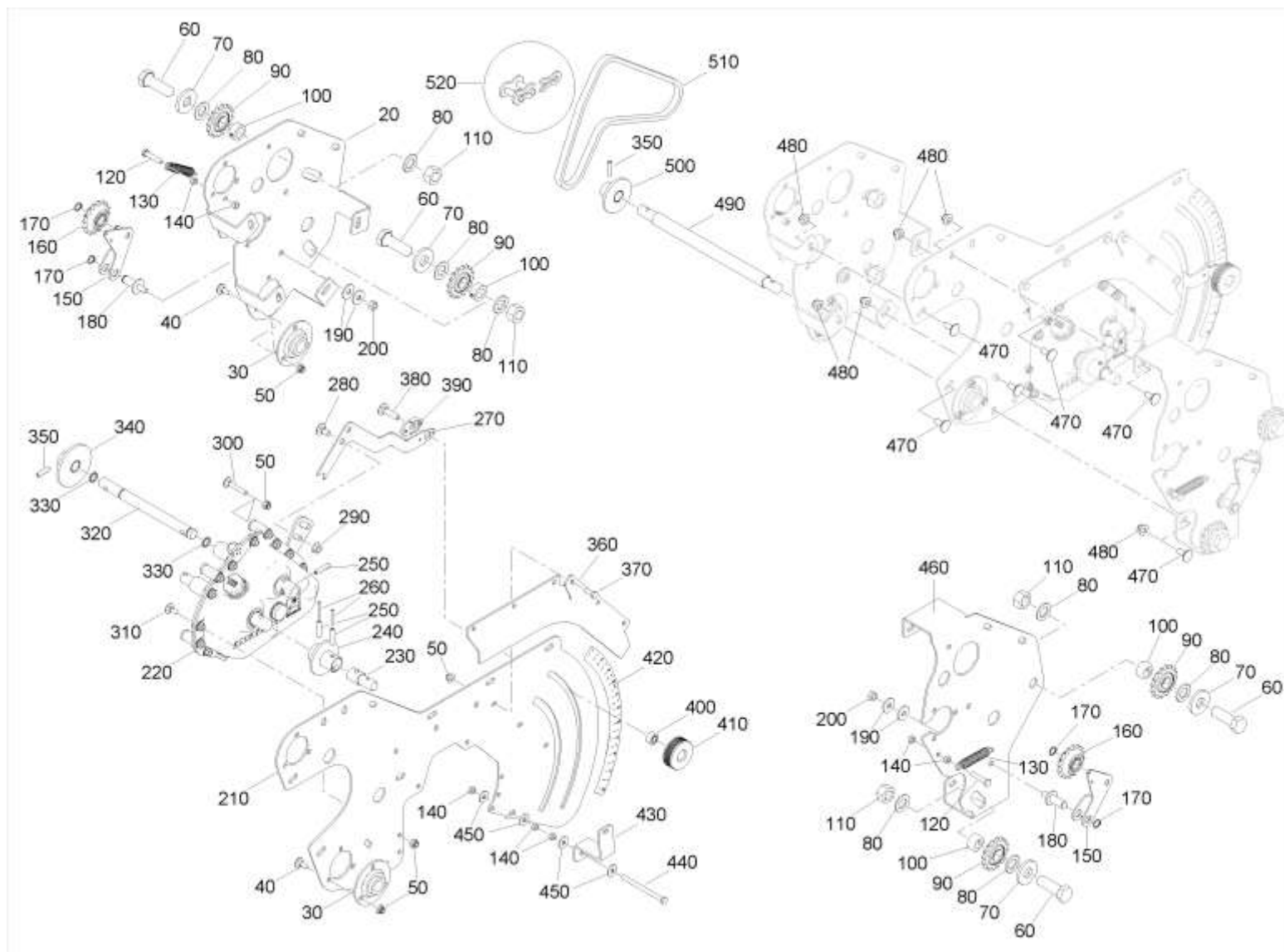


10

Привод семян (ЕТВ-0000007551)

Артикул	Элемент	Описание	Количество
937238	10	МЕХАНИЗМ ПРИВОДА СААТ (СБ)	1
937245	20	Корпус приводного механизма	1
CE003	30	Подшипник закрытого типа в корпусе	2
DA060	40	Болт с круглой головкой DIN 603 8x20 4.6 VZ	6
DE210	50	СТ-ГА 1664 М 8 8 А2G	6
937251	60	Вал приводной длинный	1
930319	70	Звёздочка	1
DI159	80	РАЗ-ШПЛ 8752 8X 32 ST FLZNL-720H	1
DB015	90	Болт с шестигранной головкой ISO 4014 8x40 8.8 VZ	1
DE029	100	Гайка	2
HA069	110	Пружина	1
103766	120	Натяжитель цепи	1
923313	130	Звёздочка	1
3724210	140	Вал натяжения цепи	1
DL077	150	Кольцо стопорное	2
DF036	160	Шайба	2
DE032	170	Шестигранная гайка ISO 4032 - M10 8 - A2G	1

Редуктор агрегата удобрения 6000 л (ЕТВ-0000007697)



Редуктор агрегата удобрения 6000 л (ЕТВ-0000007697)

Артикул	Элемент	Описание	Количество
937242	20	Щиток редуктора правый	1
CE003	30	Подшипник закрытого типа в корпусе	2
DA060	40	Болт с круглой головкой DIN 603 8x20 4.6 VZ	6
DE210	50	СТ-ГА 1664 М 8 8 А2G	19
DC144	60	Болт с шестигранной головкой ISO 4017 20x60 8.8 VZ	4
DF240	70	Шайба	4
DF094	80	ШБ 7090 21X37X3 ST А2G	8
956034	90	Звездочка	4
DL007	100	Втулка	4
DE050	110	Шестигранная гайка ISO 4032 - M20 8 - А2G	4
DB015	120	Болт с шестигранной головкой ISO 4014 8x40 8.8 VZ	2
HA069	130	Пружина	2
DE029	140	Гайка	7
103766	150	Натяжитель цепи	2
923313	160	Звёздочка	2
DL077	170	Кольцо стопорное	4
3724210	180	Вал натяжения цепи	2
DF036	190	Шайба	4
DE032	200	Шестигранная гайка ISO 4032 - M10 8 - А2G	2
937244	210	GETRIEBEPLATTE 12000 (02/K3)	1
217112	220	ВАРИОПРИВОД O. ANBAUTEILE (СБ)	1
937249	230	ANTRIEBSWELLE KURZ	1
937248	240	Колесо цепное	1

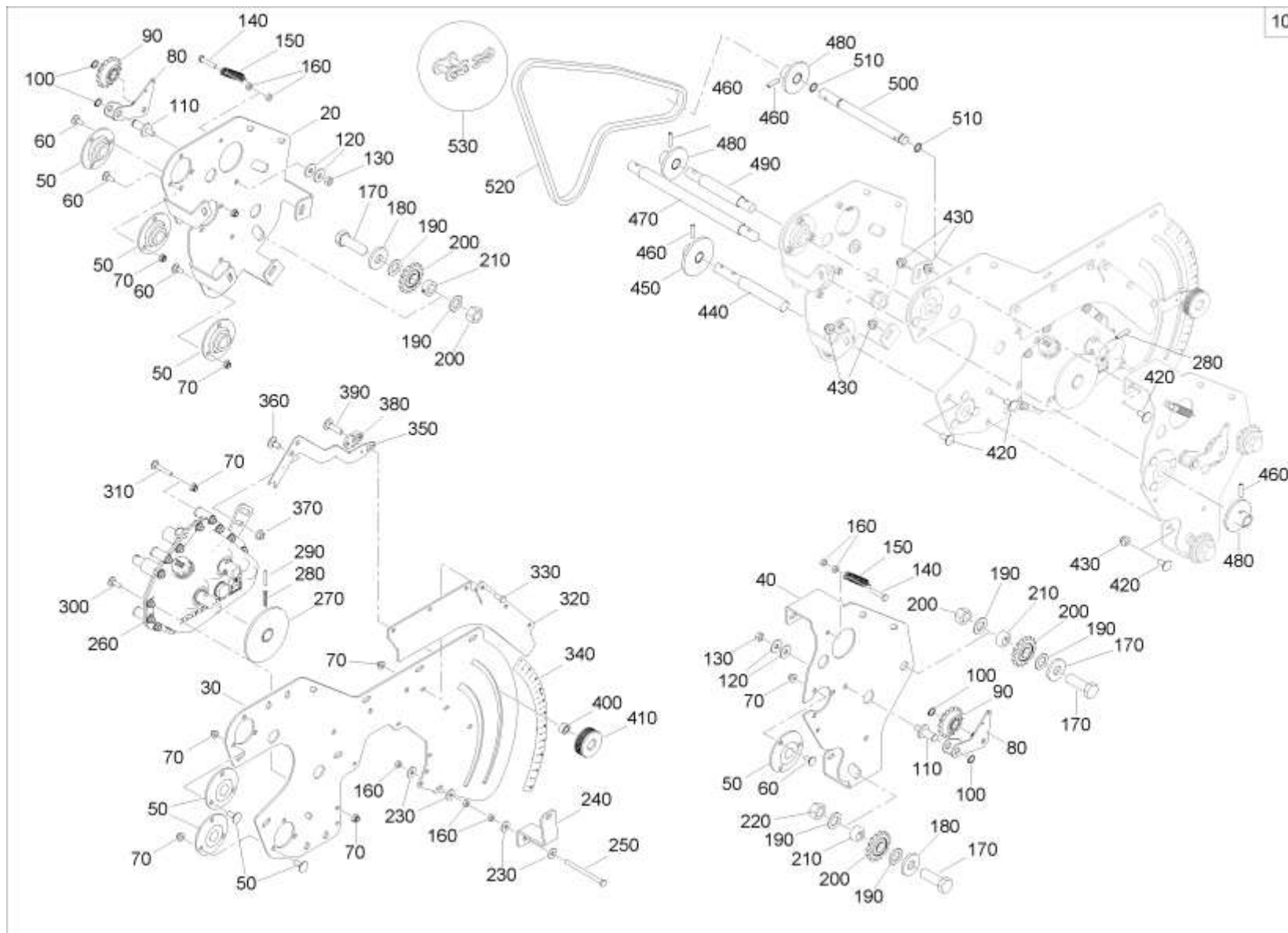
Редуктор агрегата удобрения 6000 л (ЕТВ-0000007697)

Артикул	Элемент	Описание	Количество
DI066	250	ШТИФТ-РАЗР 8752 8X 36 ST FLZNL-720H	4
DI032	260	Штифт	2
NML	270	Больше не поставляется	1
DA413	280	Болт с круглой головкой DIN 603 10x20 VA	1
DE261	290	СТ-ГА M12 10	1
DA295	300	Болт с круглой головкой DIN 603 8x50 8.8 VZ	4
DA066	310	Болт с круглой головкой DIN 603 8x25 8.8 VZ	3
937243	320	Вал входной	1
FC282	330	Кольцо уплотнительное	2
930334	340	Звёздочка	1
DI159	350	РАЗ-ШПЛ 8752 8X 32 ST FLZNL-720H	2
933478	360	BLECHVERSTAERKUNG (02)	1
DC030	370	Болт с шестигранной головкой ISO 4017 8x20 8.8 VZ	6
DA495	380	Болт с круглой головкой DIN 603 10x40 VA	1
955955	390	Указатель	1
952847	400	Ролик направляющий	1
KB046	410	Ручка круглая	1
ME1740	420	FOLIE SKALA VARIOGETRIEBE RE.	1
117462	430	ABSTANDHALTER (02/K5)	1
DC055	440	Болт с шестигранной головкой ISO 4017 8x110 8.8 VZ	1
DF024	450	Шайба	4
937241	460	GETRIEBEBLECH LI. (02/K5)	1
DA086	470	Болт с круглой головкой DIN 603 10x25 8.8 VZ	8

Редуктор агрегата удобрения 6000 л (ЕТВ-0000007697)

Артикул	Элемент	Описание	Количество
DE213	480	Гайка	8
937240	490	Вал	1
930319	500	Звёздочка	1
ED124	510	Цепь роликовая	1
ED080	520	ЗАМОК-ЦЕП-ПРУЖ 8187 08В-1	1

Коробка передач семян 6000 л (ЕТВ-0000007689)



Коробка передач семян 6000 л (ЕТВ-0000007689)

Артикул	Элемент	Описание	Количество
117463	10	GETRIEBEEINHEIT SAAT 6000L	1
937242	20	Щиток редуктора правый	1
937244	30	GETRIEBEPLATTE 12000 (02/K3)	1
937241	40	GETRIEBEBLECH LI. (02/K5)	1
CE003	50	Подшипник закрытого типа в корпусе	6
DA060	60	Болт с круглой головкой DIN 603 8x20 4.6 VZ	18
DE210	70	СТ-ГА 1664 М 8 8 А2G	31
103766	80	Натяжитель цепи	2
923313	90	Звёздочка	2
DL077	100	Кольцо стопорное	4
3724210	110	Вал натяжения цепи	2
DF036	120	Шайба	4
DE032	130	Шестигранная гайка ISO 4032 - M10 8 - A2G	2
DB015	140	Болт с шестигранной головкой ISO 4014 8x40 8.8 VZ	2
HA069	150	Пружина	2
DE029	160	Гайка	7
DC144	170	Болт с шестигранной головкой ISO 4017 20x60 8.8 VZ	3
DF240	180	Шайба	3
DF094	190	ШБ 7090 21X37X3 ST A2G	6
956034	200	Звездочка	3
DL007	210	Втулка	3
DE050	220	Шестигранная гайка ISO 4032 - M20 8 - A2G	3
DF024	230	Шайба	4

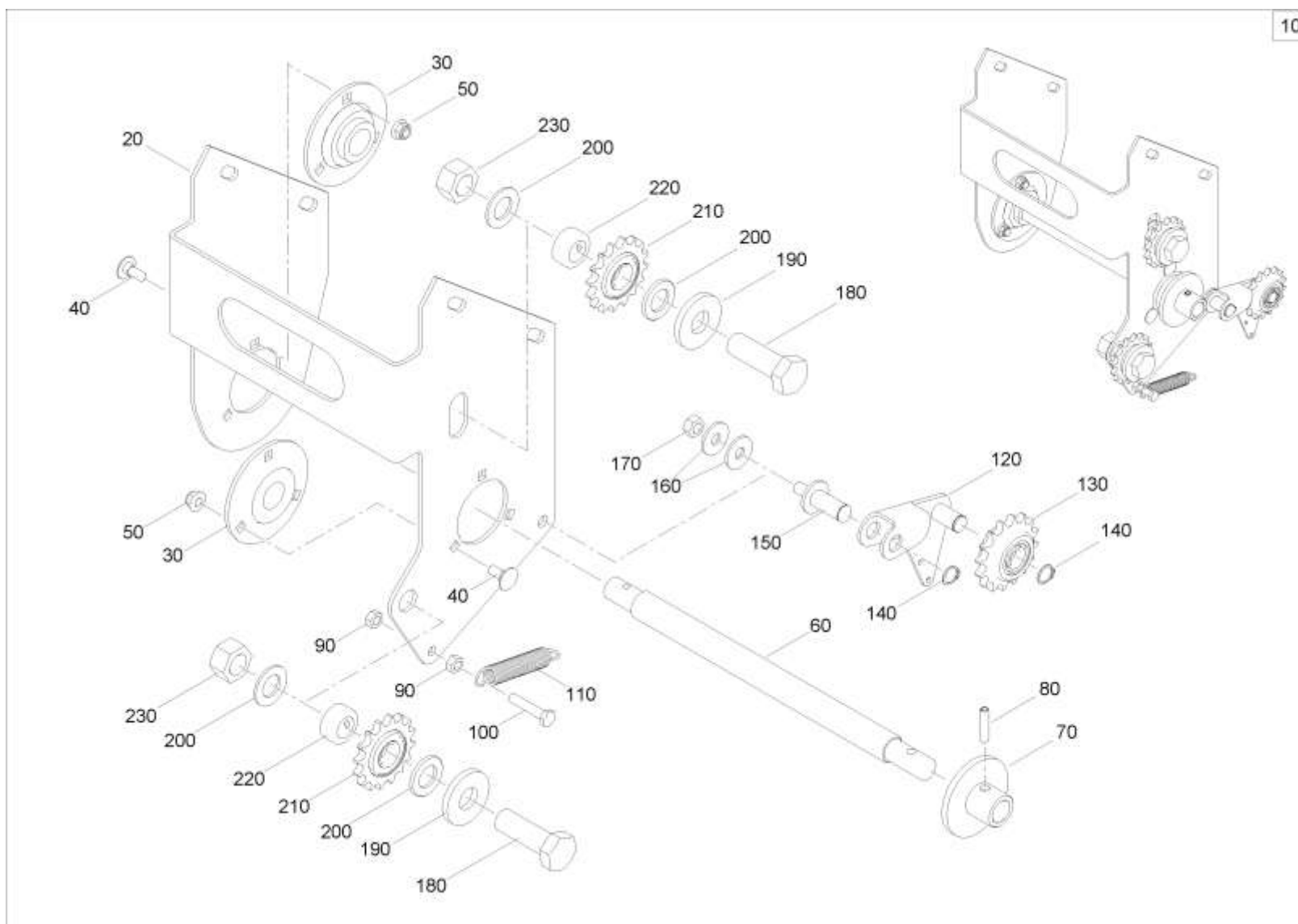
Коробка передач семян 6000 л (ЕТВ-0000007689)

Артикул	Элемент	Описание	Количество
117462	240	ABSTANDHALTER (02/K5)	1
DC055	250	Болт с шестигранной головкой ISO 4017 8x110 8.8 VZ	1
217112	260	ВАРИОПРИВОД О. ANBAUTEILE (СБ)	1
937246	270	Звездочка	1
DI066	280	ШТИФТ-РАЗР 8752 8X 36 ST FLZNL-720H	2
DI032	290	Штифт	1
DA066	300	Болт с круглой головкой DIN 603 8x25 8.8 VZ	3
DA295	310	Болт с круглой головкой DIN 603 8x50 8.8 VZ	4
933478	320	BLECHVERSTAERKUNG (02)	1
DC030	330	Болт с шестигранной головкой ISO 4017 8x20 8.8 VZ	6
ME1740	340	FOLIE SKALA VARIOGETRIEBE RE.	1
NML	350	Больше не поставляется	1
DA413	360	Болт с круглой головкой DIN 603 10x20 VA	1
DE261	370	СТ-ГА М12 10	1
955955	380	Указатель	1
DA495	390	Болт с круглой головкой DIN 603 10x40 VA	1
952847	400	Ролик направляющий	1
KB046	410	Ручка круглая	1
DA086	420	Болт с круглой головкой DIN 603 10x25 8.8 VZ	8
DE213	430	Гайка	8
930328	440	Вал промежуточный	1
930334	450	Звёздочка	1
DI159	460	РАЗ-ШПЛ 8752 8X 32 ST FLZNL-720H	4

Коробка передач семян 6000 л (ЕТВ-0000007689)

Артикул	Элемент	Описание	Количество
937240	470	Вал	1
930319	480	Звёздочка	3
937247	490	Вал промежуточный	1
937243	500	Вал входной	1
FC282	510	Кольцо уплотнительное	2
ED151	520	"1/2X5/16"" DELTA-Z"	1
ED080	530	ЗАМОК-ЦЕП-ПРУЖ 8187 08В-1	1

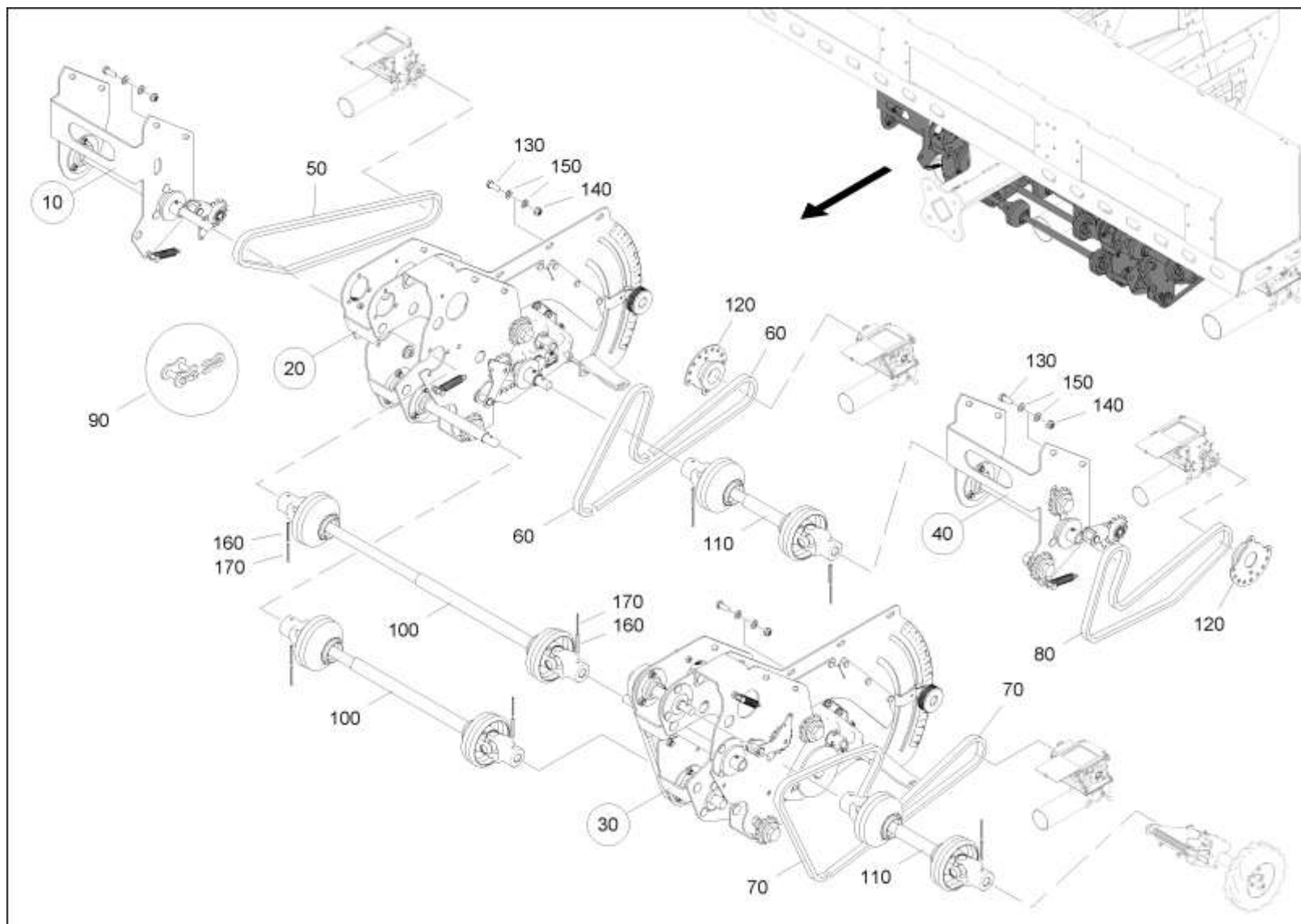
Привод для удобрений (ЕТВ-0000007581)



Привод для удобрений (ЕТВ-0000007581)

Артикул	Элемент	Описание	Количество
937239	10	МЕХАНИЗМ ПРИВОДА DUENGER (СБ)	1
937245	20	Корпус приводного механизма	1
CE003	30	Подшипник закрытого типа в корпусе	2
DA060	40	Болт с круглой головкой DIN 603 8x20 4.6 VZ	6
DE210	50	СТ-ГА 1664 М 8 8 А2G	6
937240	60	Вал	1
930319	70	Звёздочка	1
DI159	80	РАЗ-ШПЛ 8752 8X 32 ST FLZNL-720H	1
DE029	90	Гайка	2
DB015	100	Болт с шестигранной головкой ISO 4014 8x40 8.8 VZ	1
HA069	110	Пружина	1
103766	120	Натяжитель цепи	1
923313	130	Звёздочка	1
DL077	140	Кольцо стопорное	2
3724210	150	Вал натяжения цепи	1
DF036	160	Шайба	2
DE032	170	Шестигранная гайка ISO 4032 - M10 8 - A2G	1
DC144	180	Болт с шестигранной головкой ISO 4017 20x60 8.8 VZ	2
DF240	190	Шайба	2
DF094	200	ШБ 7090 21X37X3 ST A2G	4
956034	210	Звездочка	2
DL007	220	Втулка	2
DE050	230	Шестигранная гайка ISO 4032 - M20 8 - A2G	2

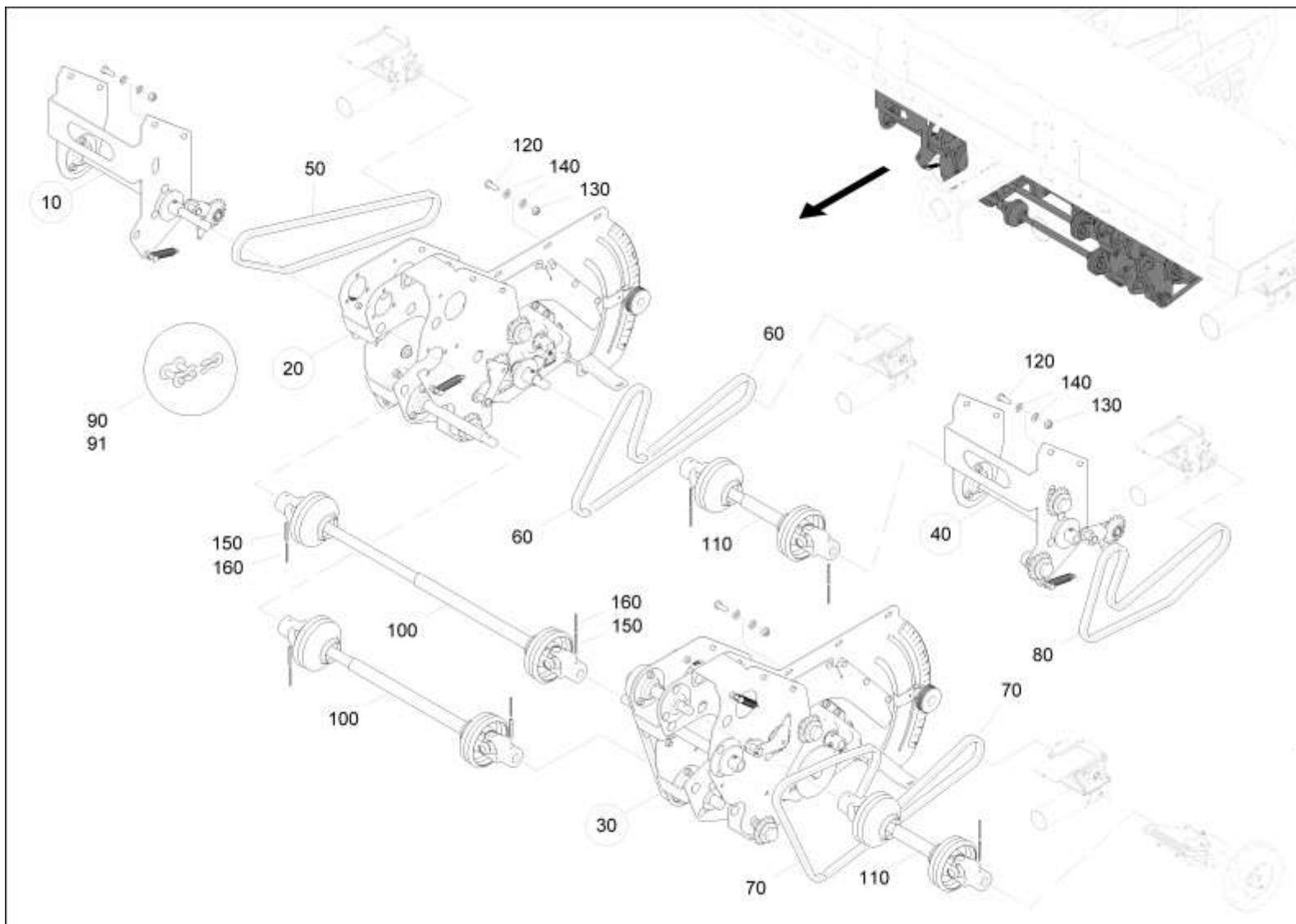
Привод задней части DMC 6000 L , с 07.2019 по 10.2021 (ЕТВ-0000007550)



Привод задней части DMC 6000 L , с 07.2019 по 10.2021 (ЕТВ-0000007550)

Артикул	Элемент	Описание	Количество
937238	10	МЕХАНИЗМ ПРИВОДА SAAT (СБ)	1
937237	20	РЕДУКТОР ПРИВОДА DUENGER 12000 (СБ)	1
937236	30	РЕДУКТОР ПРИВОДА SAAT 12000 (СБ)	1
937239	40	МЕХАНИЗМ ПРИВОДА DUENGER (СБ)	1
ED056	50	РОЛ-ЦЕПЬ I127 105GL "1/2X5/16""	1
ED151	60	"1/2X5/16"" DELTA-Z"	2
ED084	70	"1/2X5/16""	2
ED168	80	1/2X5/16 B=18,9	1
ED156	90	Замок цепи	6
EJ481	100	(СБ)	2
EJ364	110	20H8/20H8	2
917397	120	Колесо цепное	2
DC064	130	Болт с шестигранной головкой ISO 4017 10x25 VA	20
DE538	140	Гайка	20
DF033	150	ШБ 7090 10,5X20X2 A2 ALTERN. DIN 125	40
DI354	160	Штифт	8
DI206	170	Шплинт	8

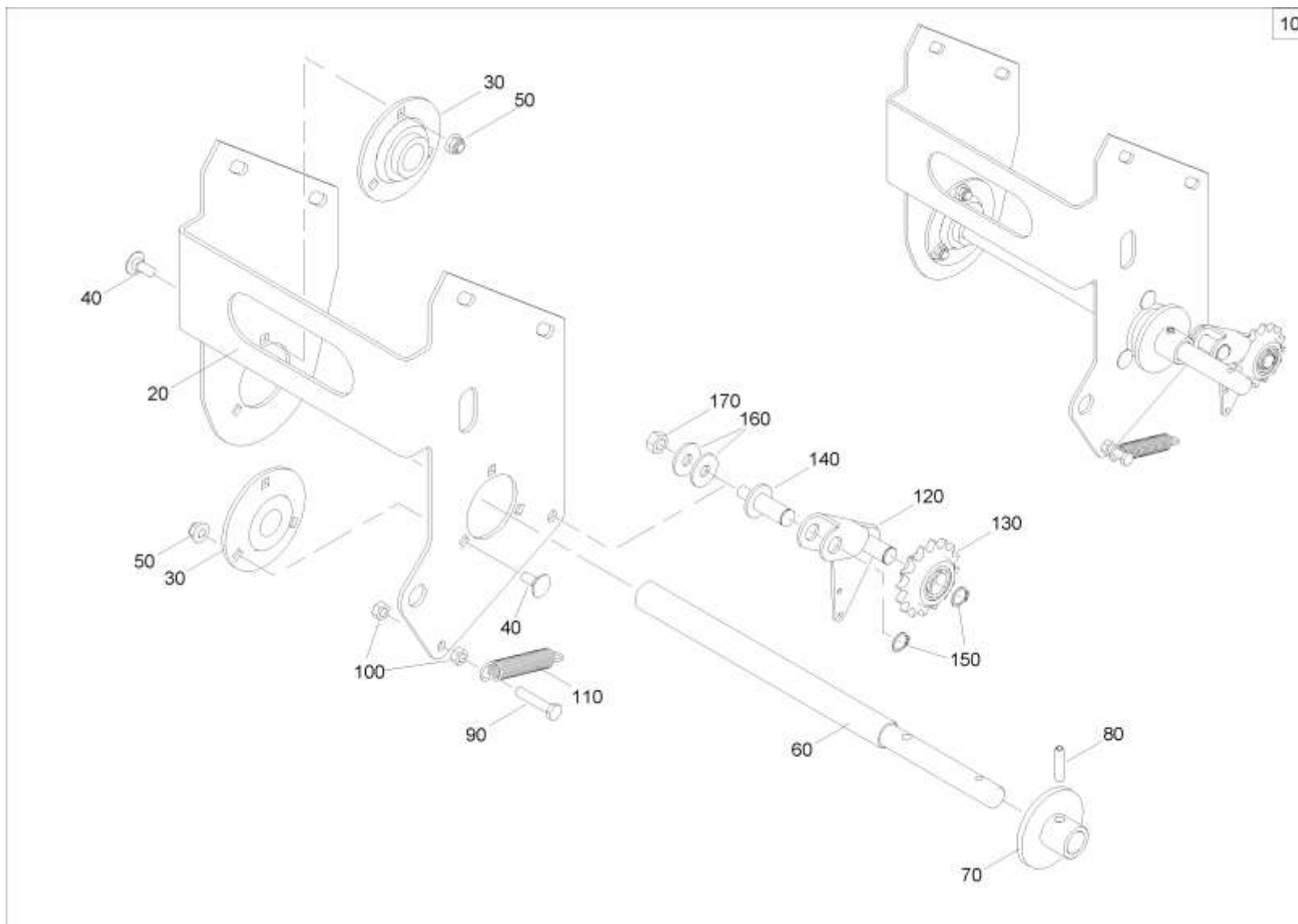
Задняя часть перебора DMC 6000 L (03.2021-10.2023) (ETB-0000007688)



Задняя часть перебора DMC 6000 L (03.2021-10.2023) (ЕТВ-0000007688)

Артикул	Элемент	Описание	Количество
937238	10	МЕХАНИЗМ ПРИВОДА SAAT (СБ)	1
117464	20	GETRIEBEINHEIT DUENGER 6000L	1
117463	30	GETRIEBEEINHEIT SAAT 6000L	1
937239	40	МЕХАНИЗМ ПРИВОДА DUENGER (СБ)	1
ED056	50	РОЛ-ЦЕПЬ I127 105GL "1/2X5/16""	1
ED151	60	"1/2X5/16"" DELTA-Z"	2
ED084	70	"1/2X5/16""	2
ED168	80	1/2X5/16 B=18,9	1
ED156	90	Замок цепи	4
ED080	91	ЗАМОК-ЦЕП-ПРУЖ 8187 08B-1	2
EJ481	100	(СБ)	2
EJ364	110	20H8/20H8	2
DC064	120	Болт с шестигранной головкой ISO 4017 10x25 VA	20
DE538	130	Гайка	20
DF033	140	ШБ 7090 10,5X20X2 A2 ALTERN. DIN 125	40
DI354	150	Штифт	8
DI206	160	Шплинт	8

Привод семян (ЕТВ-000007551)

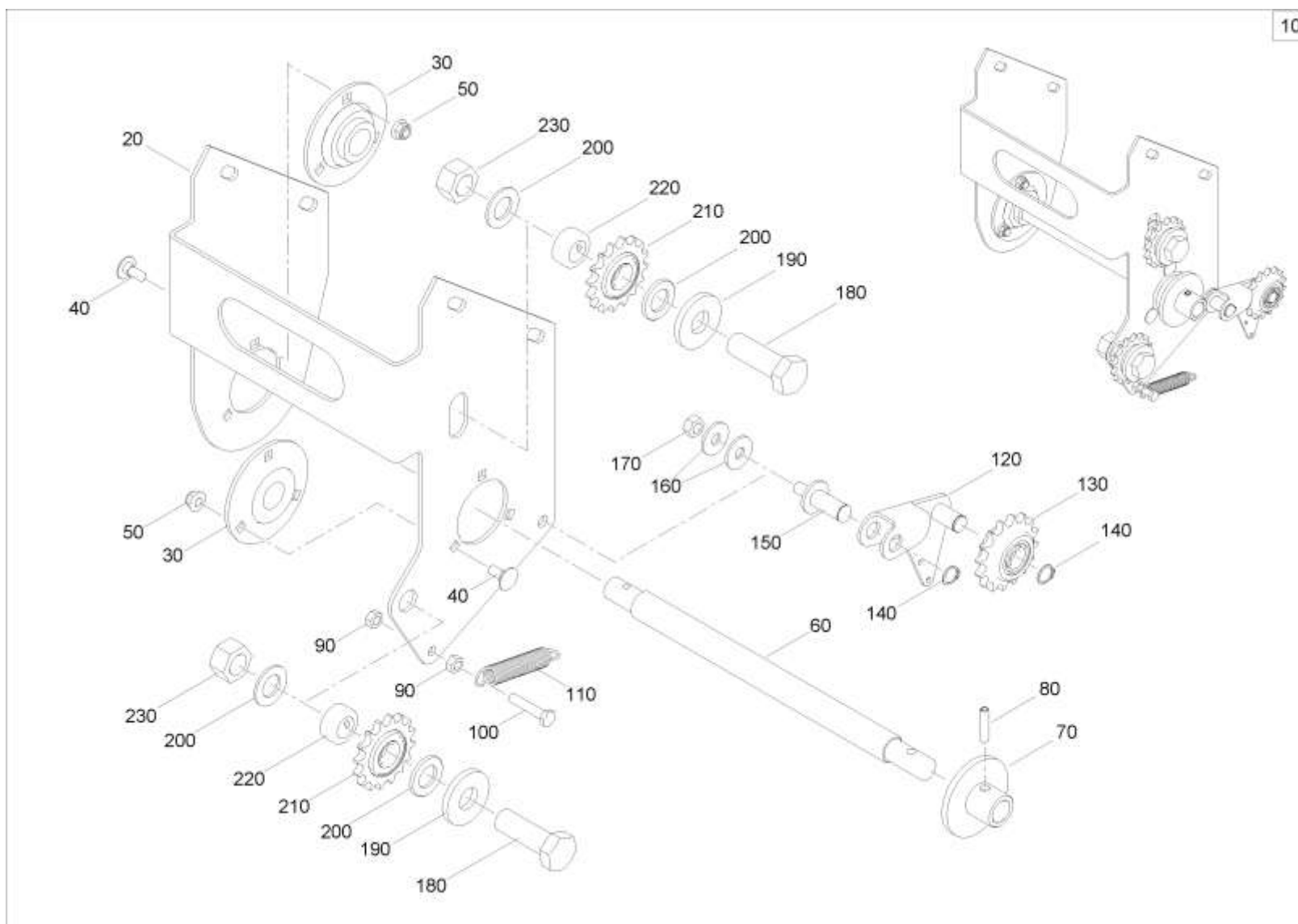


10

Привод семян (ЕТВ-0000007551)

Артикул	Элемент	Описание	Количество
937238	10	МЕХАНИЗМ ПРИВОДА СААТ (СБ)	1
937245	20	Корпус приводного механизма	1
CE003	30	Подшипник закрытого типа в корпусе	2
DA060	40	Болт с круглой головкой DIN 603 8x20 4.6 VZ	6
DE210	50	СТ-ГА 1664 М 8 8 А2G	6
937251	60	Вал приводной длинный	1
930319	70	Звёздочка	1
DI159	80	РАЗ-ШПЛ 8752 8X 32 ST FLZNL-720H	1
DB015	90	Болт с шестигранной головкой ISO 4014 8x40 8.8 VZ	1
DE029	100	Гайка	2
HA069	110	Пружина	1
103766	120	Натяжитель цепи	1
923313	130	Звёздочка	1
3724210	140	Вал натяжения цепи	1
DL077	150	Кольцо стопорное	2
DF036	160	Шайба	2
DE032	170	Шестигранная гайка ISO 4032 - M10 8 - A2G	1

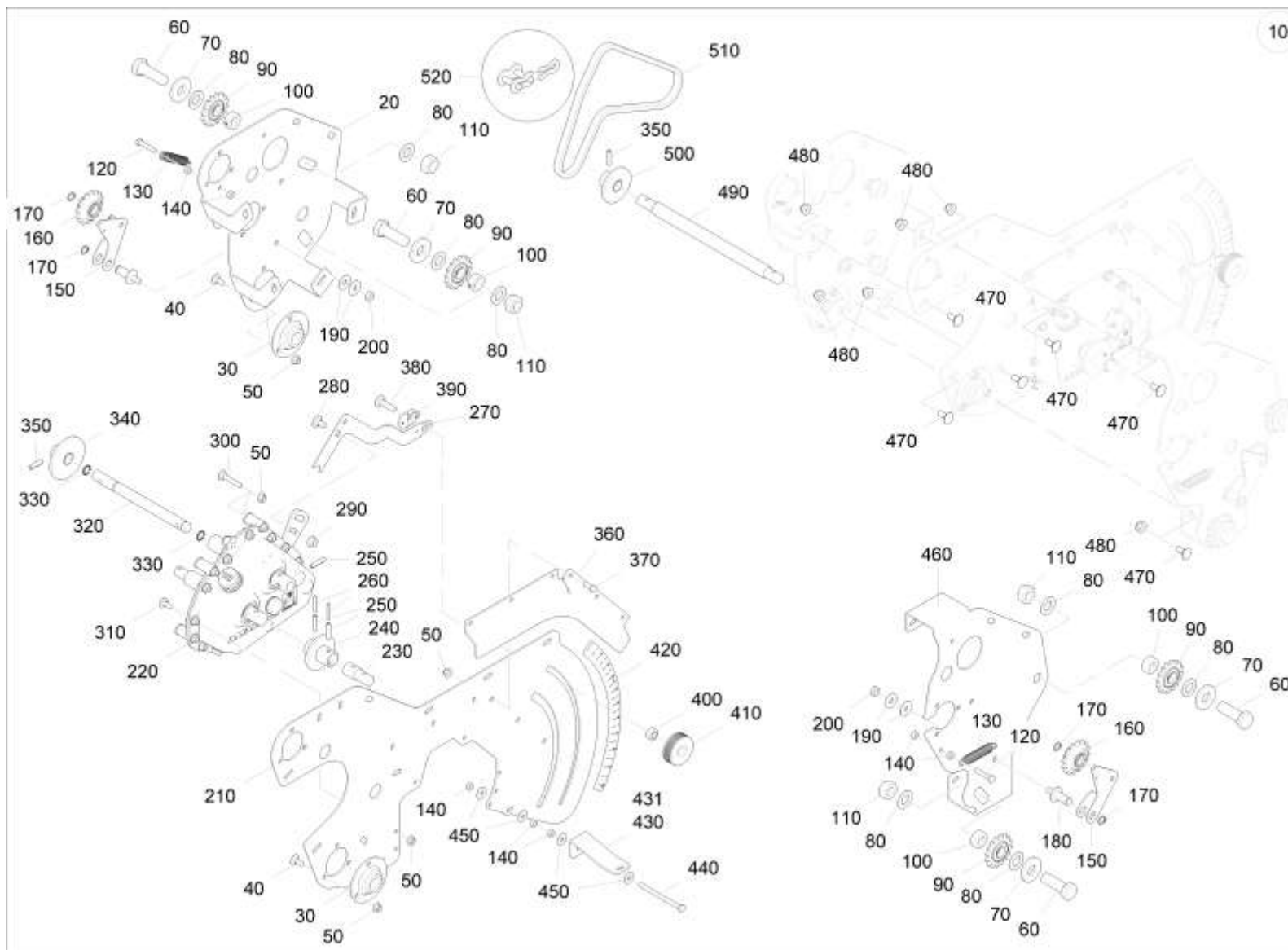
Привод для удобрений (ЕТВ-0000007581)



Привод для удобрений (ЕТВ-0000007581)

Артикул	Элемент	Описание	Количество
937239	10	МЕХАНИЗМ ПРИВОДА DUENGER (СБ)	1
937245	20	Корпус приводного механизма	1
CE003	30	Подшипник закрытого типа в корпусе	2
DA060	40	Болт с круглой головкой DIN 603 8x20 4.6 VZ	6
DE210	50	СТ-ГА 1664 М 8 8 А2G	6
937240	60	Вал	1
930319	70	Звёздочка	1
DI159	80	РАЗ-ШПЛ 8752 8X 32 ST FLZNL-720H	1
DE029	90	Гайка	2
DB015	100	Болт с шестигранной головкой ISO 4014 8x40 8.8 VZ	1
HA069	110	Пружина	1
103766	120	Натяжитель цепи	1
923313	130	Звёздочка	1
DL077	140	Кольцо стопорное	2
3724210	150	Вал натяжения цепи	1
DF036	160	Шайба	2
DE032	170	Шестигранная гайка ISO 4032 - M10 8 - A2G	1
DC144	180	Болт с шестигранной головкой ISO 4017 20x60 8.8 VZ	2
DF240	190	Шайба	2
DF094	200	ШБ 7090 21X37X3 ST A2G	4
956034	210	Звездочка	2
DL007	220	Втулка	2
DE050	230	Шестигранная гайка ISO 4032 - M20 8 - A2G	2

Редуктор агрегата удобрения 12000 (ЕТВ-0000007562)



Редуктор агрегата удобрения 12000 (ЕТВ-0000007562)

Артикул	Элемент	Описание	Количество
937237	10	РЕДУКТОР ПРИВОДА DUENGER 12000 (СБ)	1
937242	20	Щиток редуктора правый	1
CE003	30	Подшипник закрытого типа в корпусе	2
DA060	40	Болт с круглой головкой DIN 603 8x20 4.6 VZ	6
DE210	50	СТ-ГА 1664 М 8 8 А2G	19
DC144	60	Болт с шестигранной головкой ISO 4017 20x60 8.8 VZ	4
DF240	70	Шайба	4
DF094	80	ШБ 7090 21X37X3 ST А2G	8
956034	90	Звездочка	4
DL007	100	Втулка	4
DE050	110	Шестигранная гайка ISO 4032 - M20 8 - А2G	4
DB015	120	Болт с шестигранной головкой ISO 4014 8x40 8.8 VZ	2
HA069	130	Пружина	2
DE029	140	Гайка	7
103766	150	Натяжитель цепи	2
923313	160	Звёздочка	2
DL077	170	Кольцо стопорное	4
3724210	180	Вал натяжения цепи	2
DF036	190	Шайба	4
DE032	200	Шестигранная гайка ISO 4032 - M10 8 - А2G	2
937244	210	GETRIEBEPLATTE 12000 (02/K3)	1
217112	220	ВАРИОПРИВОД O. ANBAUTEILE (СБ)	1
937249	230	ANTRIEBSWELLE KURZ	1

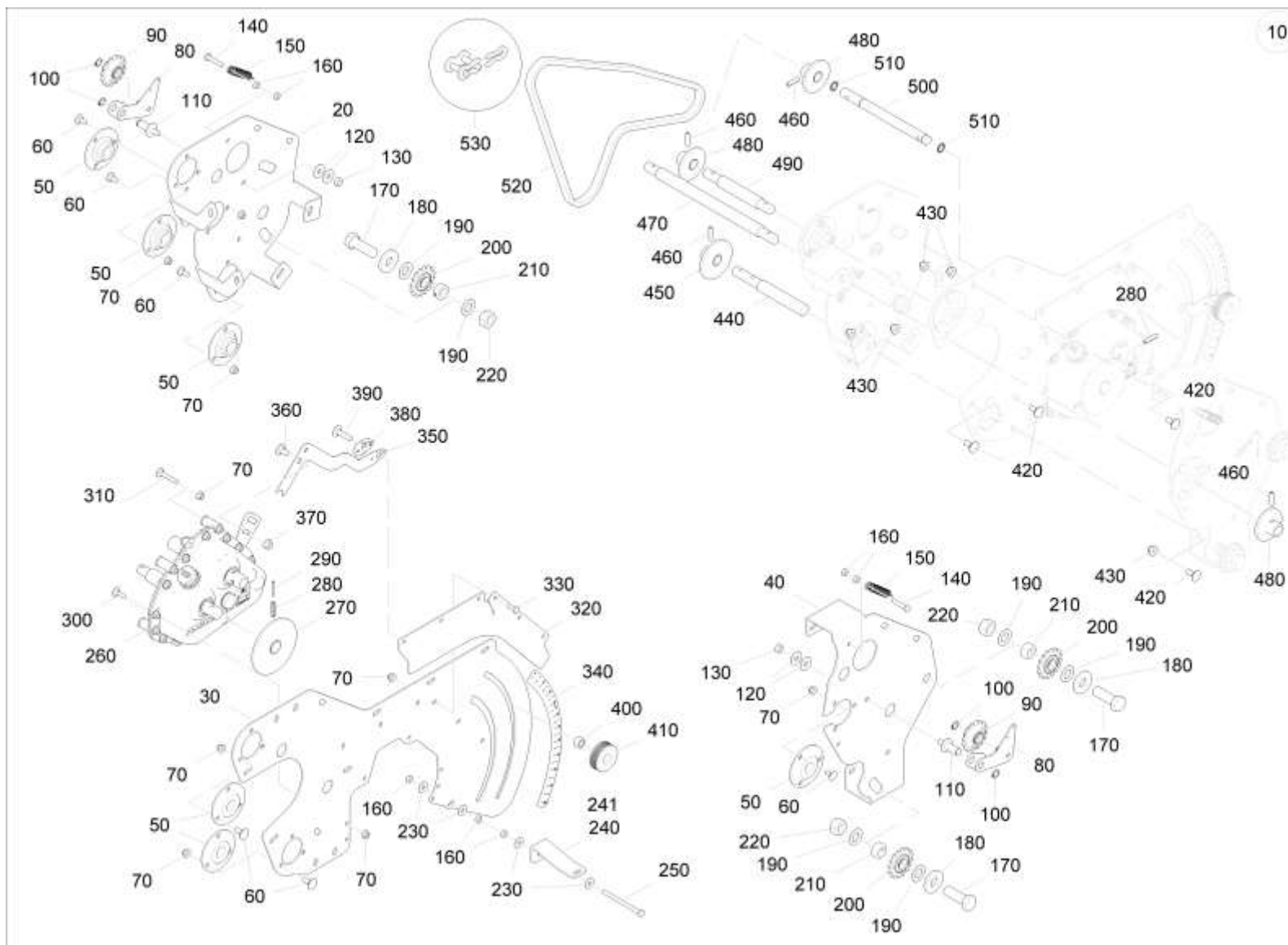
Редуктор агрегата удобрения 12000 (ЕТВ-0000007562)

Артикул	Элемент	Описание	Количество
937248	240	Колесо цепное	1
DI066	250	ШТИФТ-РАЗР 8752 8X 36 ST FLZNL-720H	4
DI032	260	Штифт	2
NML	270	Больше не поставляется	1
DA413	280	Болт с круглой головкой DIN 603 10x20 VA	1
DE261	290	СТ-ГА M12 10	1
DA295	300	Болт с круглой головкой DIN 603 8x50 8.8 VZ	4
DA066	310	Болт с круглой головкой DIN 603 8x25 8.8 VZ	3
937243	320	Вал входной	1
FC282	330	Кольцо уплотнительное	2
930334	340	Звёздочка	1
DI159	350	РАЗ-ШПЛ 8752 8X 32 ST FLZNL-720H	2
933478	360	BLECHVERSTAERKUNG (02)	1
DC030	370	Болт с шестигранной головкой ISO 4017 8x20 8.8 VZ	6
DA495	380	Болт с круглой головкой DIN 603 10x40 VA	1
955955	390	Указатель	1
952847	400	Ролик направляющий	1
KB046	410	Ручка круглая	1
ME1740	420	FOLIE SKALA VARIOGETRIEBE RE.	1
935437	430	ABSTANDSHALTER (02)	1
102858	431	ABSTANDHALTER (02/K5)	1
DC055	440	Болт с шестигранной головкой ISO 4017 8x110 8.8 VZ	1
DF024	450	Шайба	4

Редуктор агрегата удобрения 12000 (ЕТВ-0000007562)

Артикул	Элемент	Описание	Количество
937241	460	GETRIEBEBLECH LI. (02/K5)	1
DA086	470	Болт с круглой головкой DIN 603 10x25 8.8 VZ	8
DE213	480	Гайка	8
937240	490	Вал	1
930319	500	Звёздочка	1
ED124	510	Цепь роликовая	1
ED080	520	ЗАМОК-ЦЕП-ПРУЖ 8187 08В-1	1

Коробка передач Saat 12000 (ETB-0000007580)



Коробка передач Saat 12000 (ETB-0000007580)

Артикул	Элемент	Описание	Количество
937236	10	РЕДУКТОР ПРИВОДА SAAT 12000 (СБ)	1
937242	20	Щиток редуктора правый	1
937244	30	GETRIEBEPLATTE 12000 (02/K3)	1
937241	40	GETRIEBEBLECH LI. (02/K5)	1
CE003	50	Подшипник закрытого типа в корпусе	6
DA060	60	Болт с круглой головкой DIN 603 8x20 4.6 VZ	18
DE210	70	СТ-ГА 1664 М 8 8 A2G	31
103766	80	Натяжитель цепи	2
923313	90	Звёздочка	2
DL077	100	Кольцо стопорное	4
3724210	110	Вал натяжения цепи	1
DF036	120	Шайба	4
DE032	130	Шестигранная гайка ISO 4032 - M10 8 - A2G	2
DB015	140	Болт с шестигранной головкой ISO 4014 8x40 8.8 VZ	2
HA069	150	Пружина	2
DE029	160	Гайка	7
DC144	170	Болт с шестигранной головкой ISO 4017 20x60 8.8 VZ	3
DF240	180	Шайба	3
DF094	190	ШБ 7090 21X37X3 ST A2G	6
956034	200	Звездочка	3
DL007	210	Втулка	3
DE050	220	Шестигранная гайка ISO 4032 - M20 8 - A2G	3
DF024	230	Шайба	4

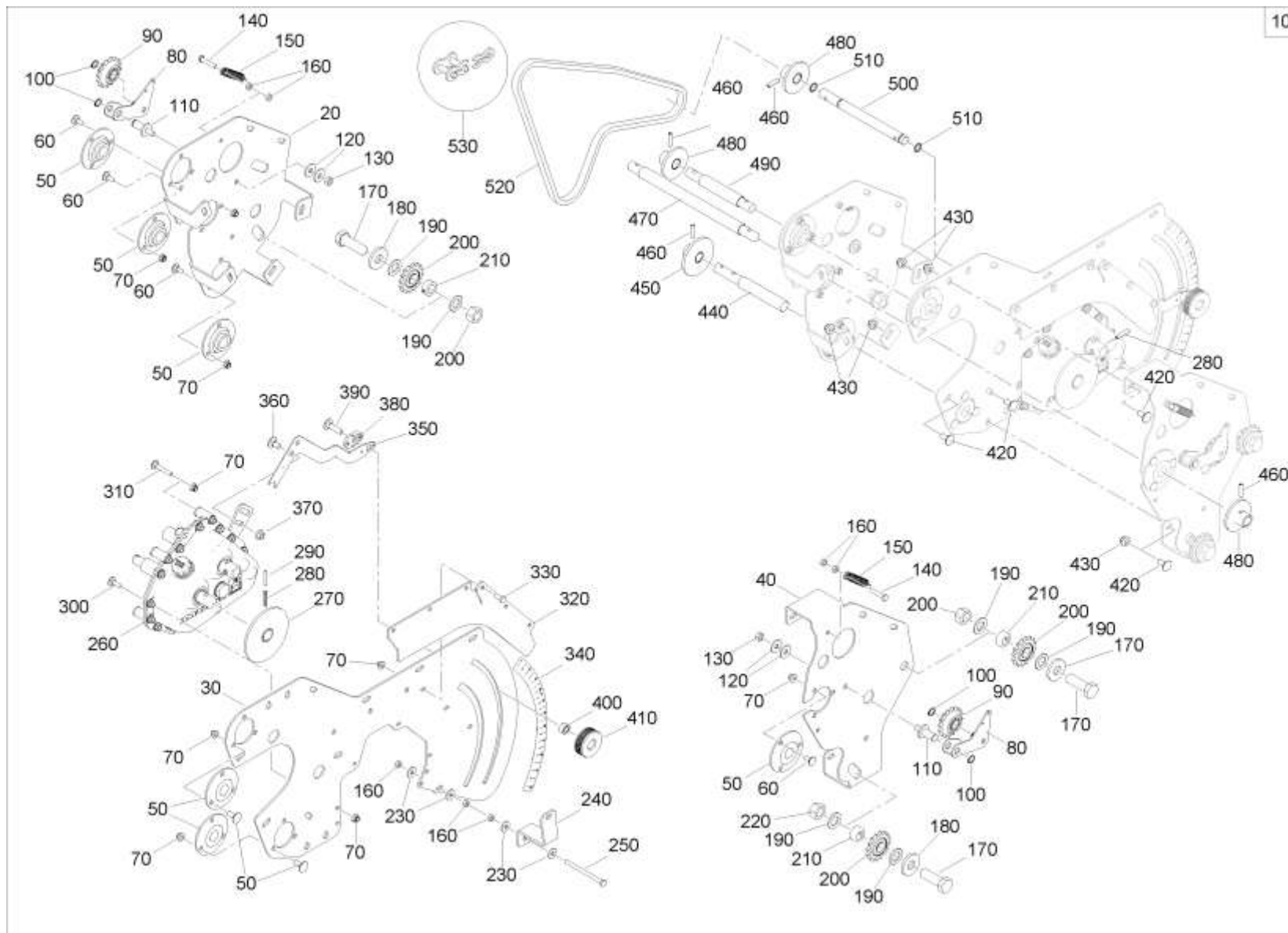
Коробка передач Saat 12000 (ETB-0000007580)

Артикул	Элемент	Описание	Количество
935437	240	ABSTANDSHALTER (02)	1
102858	241	ABSTANDHALTER (02/K5)	1
DC055	250	Болт с шестигранной головкой ISO 4017 8x110 8.8 VZ	1
217112	260	ВАРИОПРИВОД O. ANBAUTEILE (СБ)	1
937246	270	Звездочка	1
DI066	280	ШТИФТ-РАЗР 8752 8X 36 ST FLZNL-720H	2
DI032	290	Штифт	1
DA066	300	Болт с круглой головкой DIN 603 8x25 8.8 VZ	3
DA295	310	Болт с круглой головкой DIN 603 8x50 8.8 VZ	4
933478	320	BLECHVERSTAERKUNG (02)	1
DC030	330	Болт с шестигранной головкой ISO 4017 8x20 8.8 VZ	6
ME1740	340	FOLIE SKALA VARIOGETRIEBE RE.	1
NML	350	Больше не поставляется	1
DA413	360	Болт с круглой головкой DIN 603 10x20 VA	1
DE261	370	СТ-ГА M12 10	1
955955	380	Указатель	1
DA495	390	Болт с круглой головкой DIN 603 10x40 VA	1
952847	400	Ролик направляющий	1
KB046	410	Ручка круглая	1
DA086	420	Болт с круглой головкой DIN 603 10x25 8.8 VZ	8
DE213	430	Гайка	8
930328	440	Вал промежуточный	1
930334	450	Звездочка	1

Коробка передач Saat 12000 (ETB-0000007580)

Артикул	Элемент	Описание	Количество
DI159	460	РАЗ-ШПЛ 8752 8X 32 ST FLZNL-720H	4
937240	470	Вал	1
930319	480	Звёздочка	3
937247	490	Вал промежуточный	1
937243	500	Вал входной	1
FC282	510	Кольцо уплотнительное	2
ED151	520	"1/2X5/16"" DELTA-Z"	1
ED080	530	ЗАМОК-ЦЕП-ПРУЖ 8187 08B-1	1

Коробка передач семян 6000 л (ЕТВ-0000007689)



Коробка передач семян 6000 л (ЕТВ-0000007689)

Артикул	Элемент	Описание	Количество
117463	10	GETRIEBEEINHEIT SAAT 6000L	1
937242	20	Щиток редуктора правый	1
937244	30	GETRIEBEPLATTE 12000 (02/K3)	1
937241	40	GETRIEBEBLECH LI. (02/K5)	1
CE003	50	Подшипник закрытого типа в корпусе	6
DA060	60	Болт с круглой головкой DIN 603 8x20 4.6 VZ	18
DE210	70	СТ-ГА 1664 М 8 8 А2G	31
103766	80	Натяжитель цепи	2
923313	90	Звёздочка	2
DL077	100	Кольцо стопорное	4
3724210	110	Вал натяжения цепи	2
DF036	120	Шайба	4
DE032	130	Шестигранная гайка ISO 4032 - M10 8 - A2G	2
DB015	140	Болт с шестигранной головкой ISO 4014 8x40 8.8 VZ	2
HA069	150	Пружина	2
DE029	160	Гайка	7
DC144	170	Болт с шестигранной головкой ISO 4017 20x60 8.8 VZ	3
DF240	180	Шайба	3
DF094	190	ШБ 7090 21X37X3 ST A2G	6
956034	200	Звездочка	3
DL007	210	Втулка	3
DE050	220	Шестигранная гайка ISO 4032 - M20 8 - A2G	3
DF024	230	Шайба	4

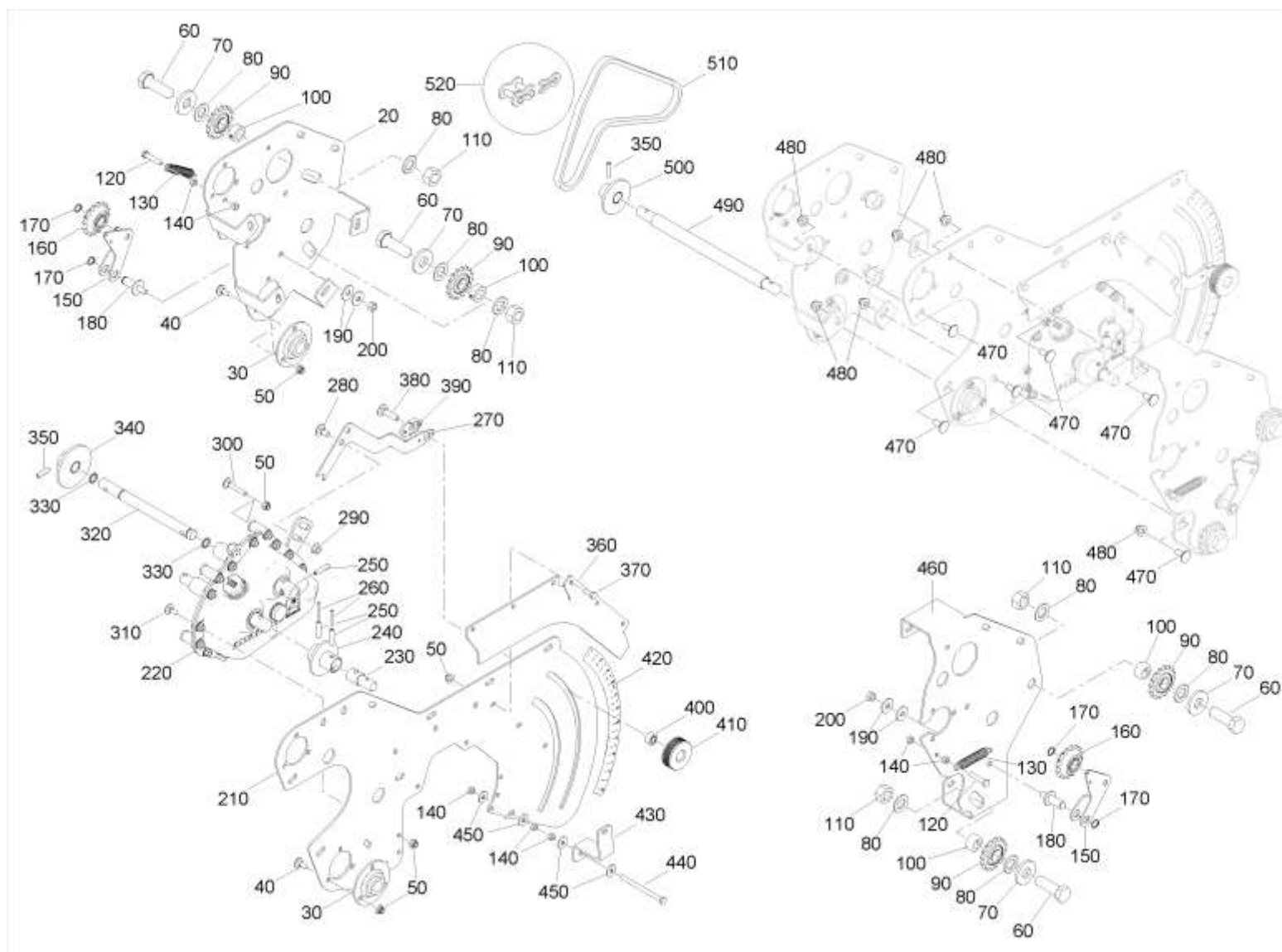
Коробка передач семян 6000 л (ЕТВ-0000007689)

Артикул	Элемент	Описание	Количество
117462	240	ABSTANDHALTER (02/K5)	1
DC055	250	Болт с шестигранной головкой ISO 4017 8x110 8.8 VZ	1
217112	260	ВАРИОПРИВОД О. ANBAUTEILE (СБ)	1
937246	270	Звездочка	1
DI066	280	ШТИФТ-РАЗР 8752 8X 36 ST FLZNL-720H	2
DI032	290	Штифт	1
DA066	300	Болт с круглой головкой DIN 603 8x25 8.8 VZ	3
DA295	310	Болт с круглой головкой DIN 603 8x50 8.8 VZ	4
933478	320	BLECHVERSTAERKUNG (02)	1
DC030	330	Болт с шестигранной головкой ISO 4017 8x20 8.8 VZ	6
ME1740	340	FOLIE SKALA VARIOGETRIEBE RE.	1
NML	350	Больше не поставляется	1
DA413	360	Болт с круглой головкой DIN 603 10x20 VA	1
DE261	370	СТ-ГА M12 10	1
955955	380	Указатель	1
DA495	390	Болт с круглой головкой DIN 603 10x40 VA	1
952847	400	Ролик направляющий	1
KB046	410	Ручка круглая	1
DA086	420	Болт с круглой головкой DIN 603 10x25 8.8 VZ	8
DE213	430	Гайка	8
930328	440	Вал промежуточный	1
930334	450	Звёздочка	1
DI159	460	РАЗ-ШПЛ 8752 8X 32 ST FLZNL-720H	4

Коробка передач семян 6000 л (ЕТВ-0000007689)

Артикул	Элемент	Описание	Количество
937240	470	Вал	1
930319	480	Звёздочка	3
937247	490	Вал промежуточный	1
937243	500	Вал входной	1
FC282	510	Кольцо уплотнительное	2
ED151	520	"1/2X5/16"" DELTA-Z"	1
ED080	530	ЗАМОК-ЦЕП-ПРУЖ 8187 08В-1	1

Редуктор агрегата удобрения 6000 л (ЕТВ-0000007697)



Редуктор агрегата удобрения 6000 л (ЕТВ-0000007697)

Артикул	Элемент	Описание	Количество
937242	20	Щиток редуктора правый	1
CE003	30	Подшипник закрытого типа в корпусе	2
DA060	40	Болт с круглой головкой DIN 603 8x20 4.6 VZ	6
DE210	50	СТ-ГА 1664 М 8 8 А2G	19
DC144	60	Болт с шестигранной головкой ISO 4017 20x60 8.8 VZ	4
DF240	70	Шайба	4
DF094	80	ШБ 7090 21X37X3 ST А2G	8
956034	90	Звездочка	4
DL007	100	Втулка	4
DE050	110	Шестигранная гайка ISO 4032 - M20 8 - А2G	4
DB015	120	Болт с шестигранной головкой ISO 4014 8x40 8.8 VZ	2
HA069	130	Пружина	2
DE029	140	Гайка	7
103766	150	Натяжитель цепи	2
923313	160	Звёздочка	2
DL077	170	Кольцо стопорное	4
3724210	180	Вал натяжения цепи	2
DF036	190	Шайба	4
DE032	200	Шестигранная гайка ISO 4032 - M10 8 - А2G	2
937244	210	GETRIEBEPLATTE 12000 (02/K3)	1
217112	220	ВАРИОПРИВОД O. ANBAUTEILE (СБ)	1
937249	230	ANTRIEBSWELLE KURZ	1
937248	240	Колесо цепное	1

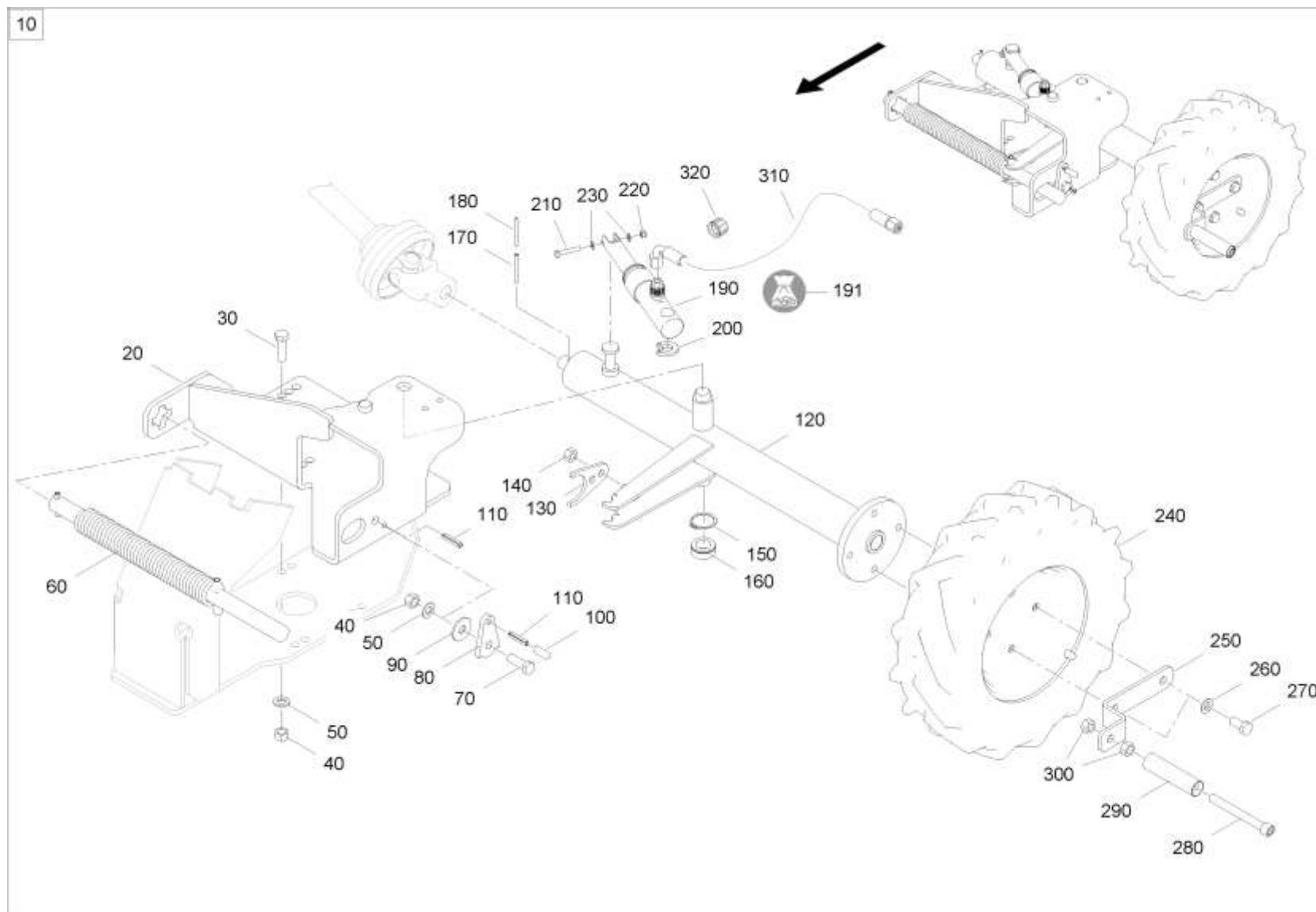
Редуктор агрегата удобрения 6000 л (ЕТВ-0000007697)

Артикул	Элемент	Описание	Количество
DI066	250	ШТИФТ-РАЗР 8752 8X 36 ST FLZNL-720H	4
DI032	260	Штифт	2
NML	270	Больше не поставляется	1
DA413	280	Болт с круглой головкой DIN 603 10x20 VA	1
DE261	290	СТ-ГА M12 10	1
DA295	300	Болт с круглой головкой DIN 603 8x50 8.8 VZ	4
DA066	310	Болт с круглой головкой DIN 603 8x25 8.8 VZ	3
937243	320	Вал входной	1
FC282	330	Кольцо уплотнительное	2
930334	340	Звёздочка	1
DI159	350	РАЗ-ШПЛ 8752 8X 32 ST FLZNL-720H	2
933478	360	BLECHVERSTAERKUNG (02)	1
DC030	370	Болт с шестигранной головкой ISO 4017 8x20 8.8 VZ	6
DA495	380	Болт с круглой головкой DIN 603 10x40 VA	1
955955	390	Указатель	1
952847	400	Ролик направляющий	1
KB046	410	Ручка круглая	1
ME1740	420	FOLIE SKALA VARIOGETRIEBE RE.	1
117462	430	ABSTANDHALTER (02/K5)	1
DC055	440	Болт с шестигранной головкой ISO 4017 8x110 8.8 VZ	1
DF024	450	Шайба	4
937241	460	GETRIEBEBLECH LI. (02/K5)	1
DA086	470	Болт с круглой головкой DIN 603 10x25 8.8 VZ	8

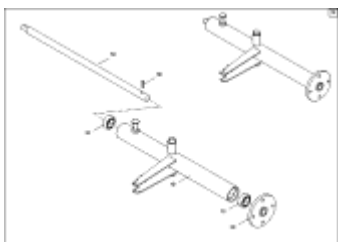
Редуктор агрегата удобрения 6000 л (ЕТВ-0000007697)

Артикул	Элемент	Описание	Количество
DE213	480	Гайка	8
937240	490	Вал	1
930319	500	Звёздочка	1
ED124	510	Цепь роликовая	1
ED080	520	ЗАМОК-ЦЕП-ПРУЖ 8187 08В-1	1

Крепление фрикционного колеса (ЕТВ-000008017)



Крепление фрикционного колеса (ЕТВ-0000008017)



ЕТВ-0000008032, Маятник

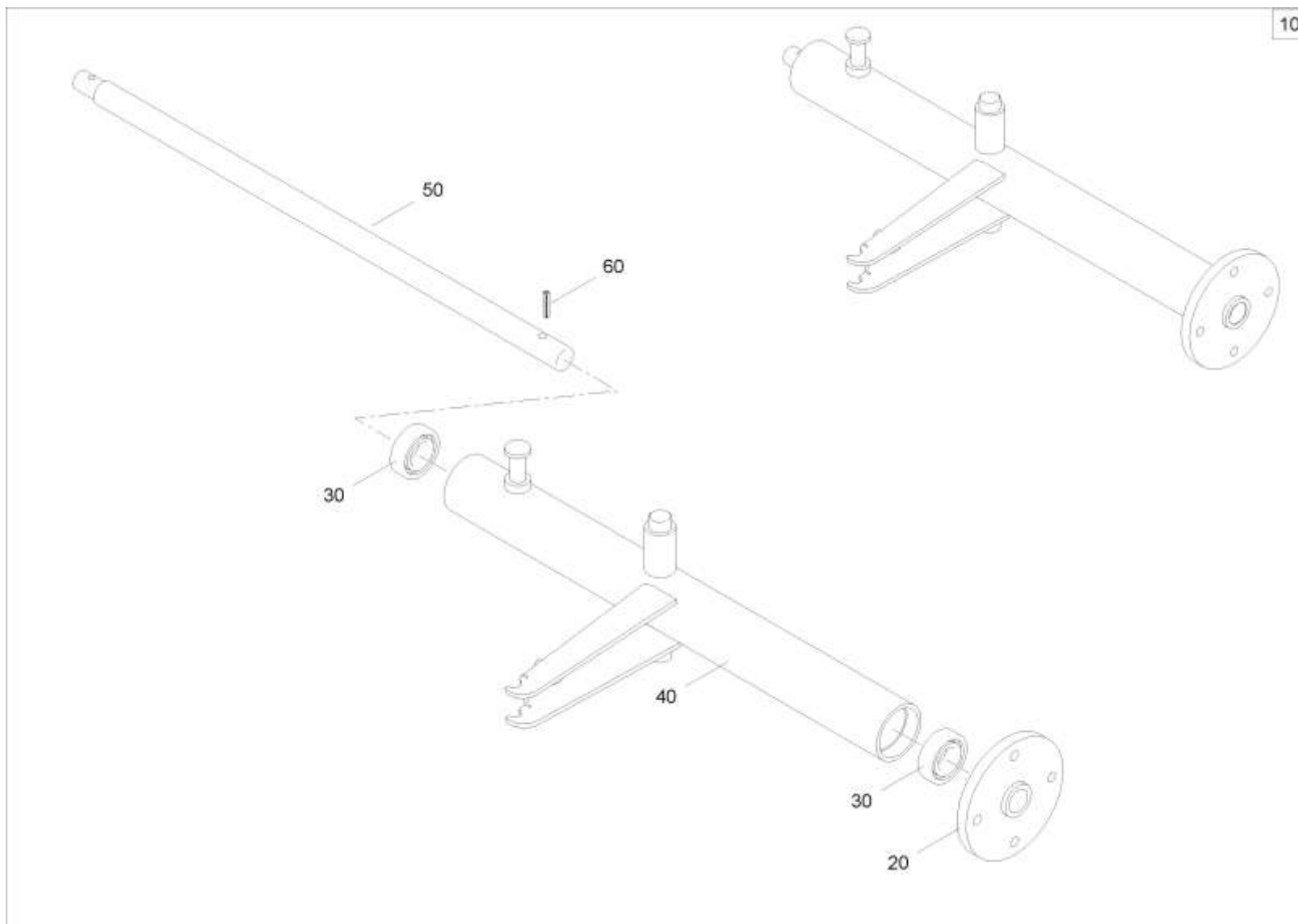
Крепление фрикционного колеса (ЕТВ-000008017)

Объект	Артикул	Элемент	Описание	Комментарий	Количество
	930573	10	ПРИВОД (СБ)		1
	930572	20	Кронштейн фрикционного колеса		1
	DC097	30	Болт с шестигранной головкой ISO 4017 12x40 8.8 VZ		4
	DE082	40	Контргайка ISO 7042 - M12 8 - A2G		5
	DF044	50	Шайба ISO 7090 - 13x24x2,5 - St A2G		5
	923889	60	Вал смонтированный с пружиной		1
	DC095	70	Болт с шестигранной головкой ISO 4017 12x35 8.8 VZ		1
	923879	80	REIBRAD-STOP		1
	DF056	90	Шайба		1
	KB038	100	Указатель уровня		1
	DI066	110	ШТИФТ-РАЗР 8752 8X 36 ST FLZNL-720H		2
F016	ЕТВ-000008032	120	Маятник		
	923878	130	Предохранитель пружины		1
	DE081	140	Гайка		1
	DL294	150	Кольцо стопорное		1
	914983	160	Кольцо центрирующее		1
	DI354	170	Штифт		1
	DI206	180	Шплинт		1
	938396	190	Гидроцилиндр (с 07.2008)		1
	948033*	191	Ремкомплект для 938396		1
	66500568*	191	РЕМКОМПЛЕКТ ДЛЯ 938396RU1	С 10.2022	1
	114657	200	SICHERUNGSRING D=16		1
	DB002	210	Болт с шестигранной головкой ISO 4014 6x35 8.8 VZ		1

Крепление фрикционного колеса (ЕТВ-000008017)

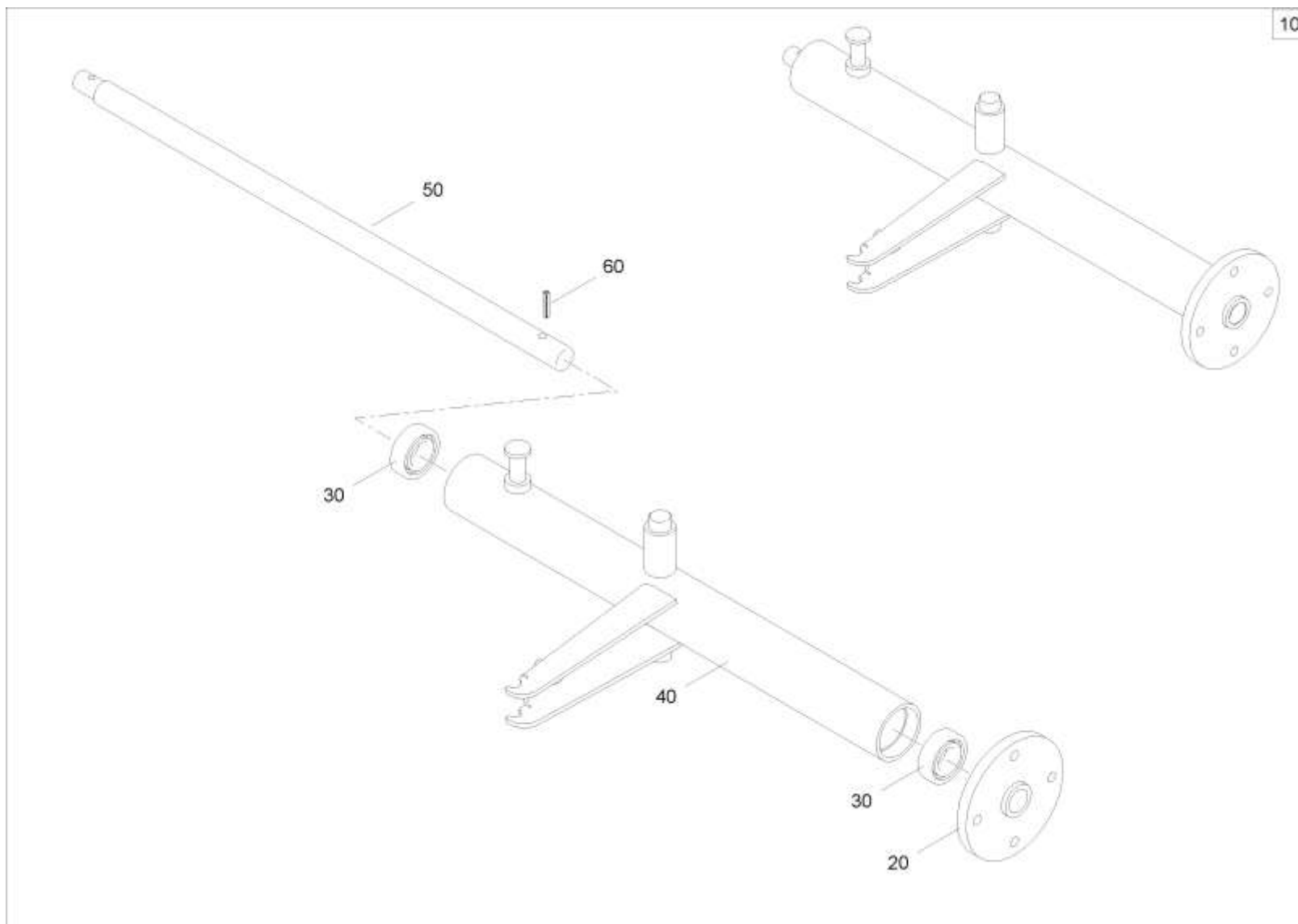
Объект	Артикул	Элемент	Описание	Комментарий	Количество
	DE303	220	Гайка		1
	DF010	230	Шайба		2
	LE055	240	Колесо 4.0-8 4PR		1
	915146	250	Рычаг		1
	DF204	260	Шайба		4
	DC090	270	Болт с шестигранной головкой ISO 4017 12x25 8.8 VZ		4
	DA479	280	Болт с цилиндрической головкой ISO 4762 12x110 8.8 VZ		1
	915148	290	#Рукоятка		1
	DE038	300	Шестигранная гайка ISO 4032 - M12 8 - A2G		2
	GB111	310	Гидравлический шланг DN06 L=3000 mm		1
	ID046	320	Заглушка		1

***Внимание! При заказе уточнить артикул вышестоящего узла.**



Маятник (ЕТВ-0000008032)

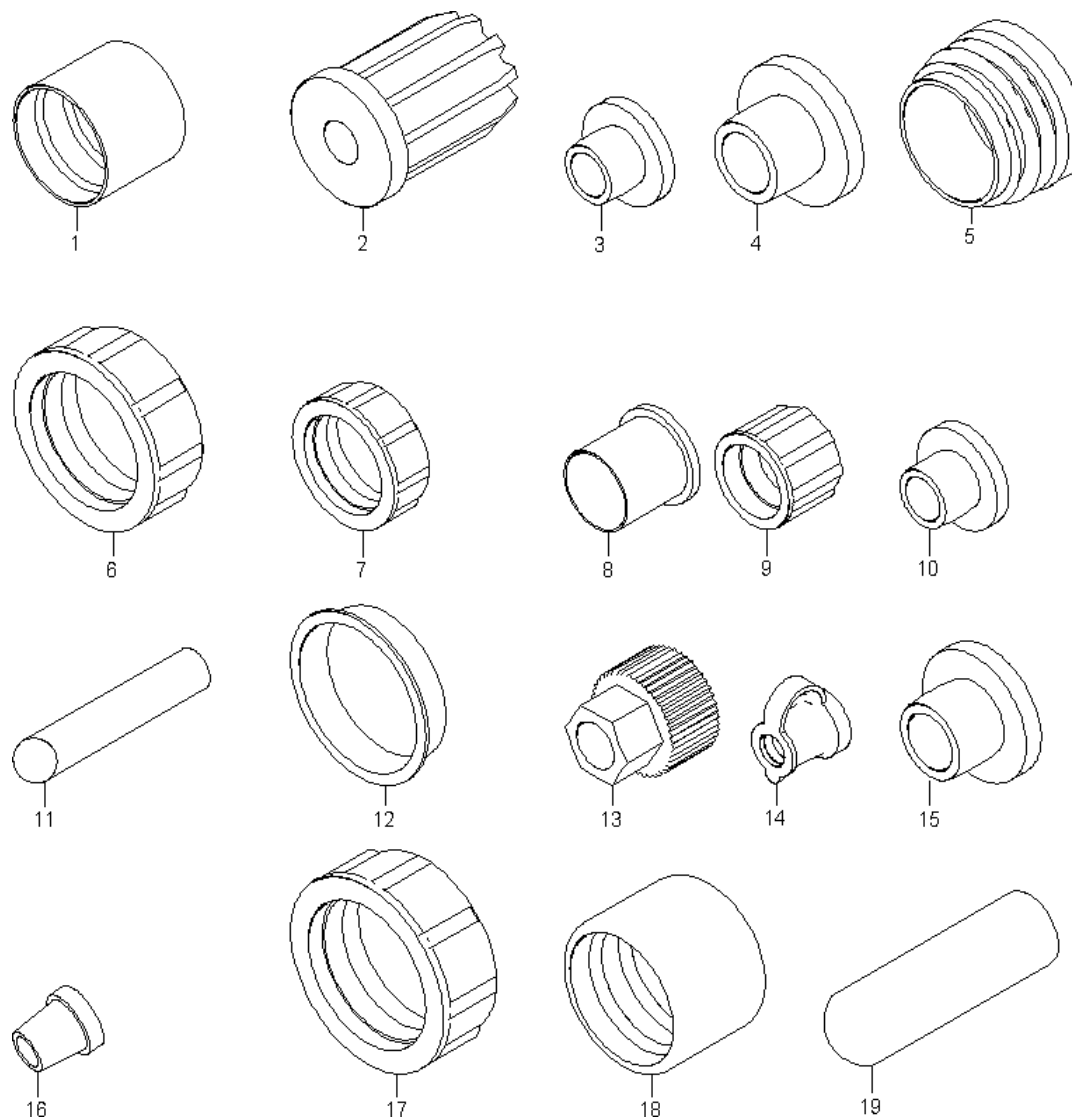
Артикул	Элемент	Описание	Количество
934404	10	Вал в сборе крепления приводного колеса	1
913627	20	Фланец	1
CA016	30	Подшипник шариковый	2
934405	40	Корпус вала фрикционного колеса	1
913621	50	Ось	1
DI070	60	Штифт	1



Маятник (ЕТВ-0000008032)

Артикул	Элемент	Описание	Количество
934404	10	Вал в сборе крепления приводного колеса	1
913627	20	Фланец	1
CA016	30	Подшипник шариковый	2
934405	40	Корпус вала фрикционного колеса	1
913621	50	Ось	1
DI070	60	Штифт	1

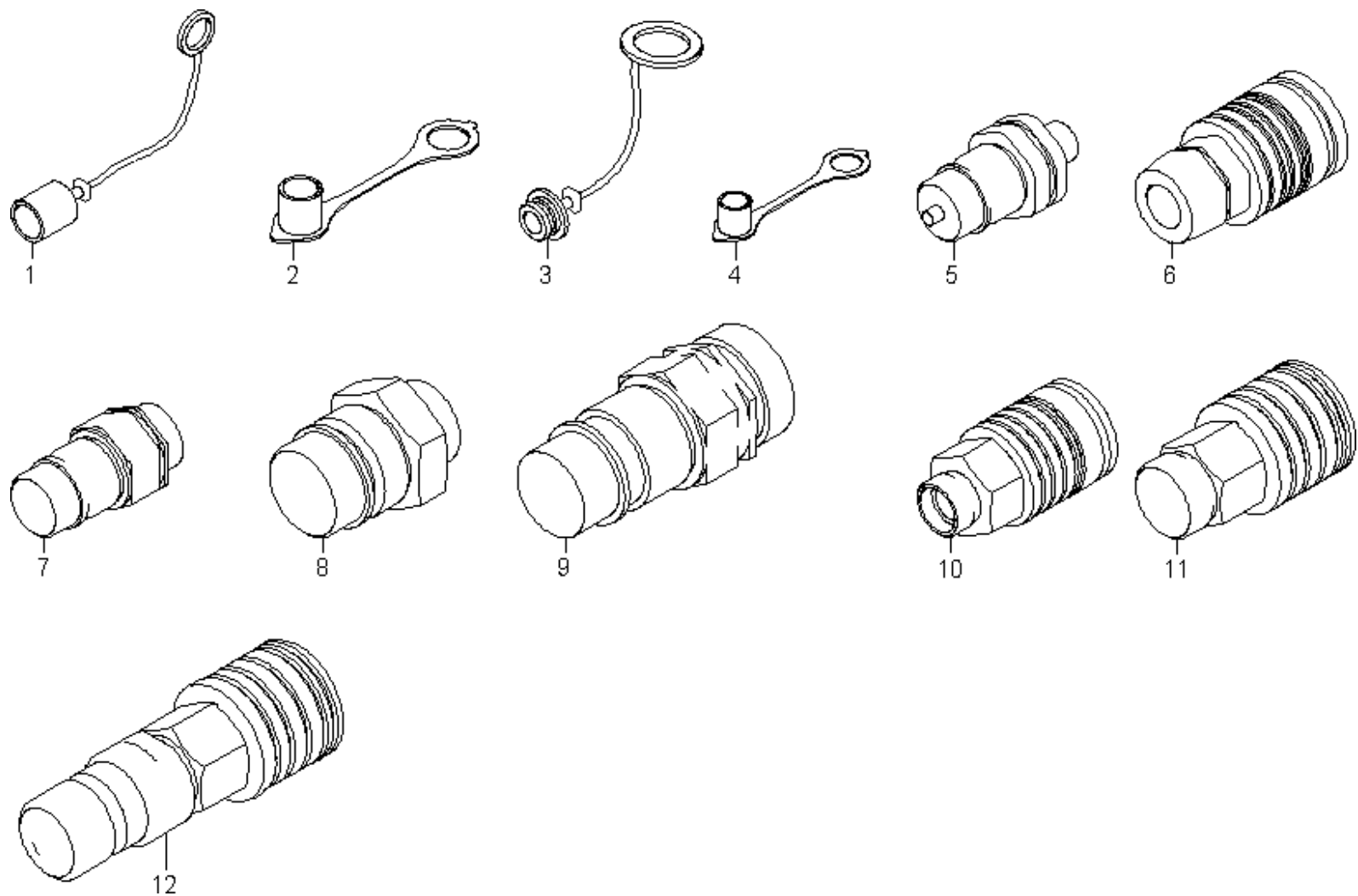
Заглушки Kapsto / колпачки Kapsto (ETB-000003205)



Заглушки Kapsto / колпачки Kapsto (ETB-0000003205)

Артикул	Элемент	Описание	Количество
ID009	1	ЗАГЛУШКА 250/ 30	1
931080	2	ПРОБКА ШЛИЦЕВАЯ FM HDPE SCHWARZ	1
ID019	3	ЗАГЛУШКА 300 F 3 TPE HITZEBESTAENDIG	1
ID024	4	Заглушка	1
ID203	5	Заглушка	1
ID059	6	Заглушка	1
ID047	7	Заглушка	1
ID290	8	KAPSTO-STOPFEN 205 G1/4	1
ID046	9	Заглушка	1
ID292	10	LASCHENSTOPFEN LH M14X1,5	1
ID228	11	KAPSTO-KAPPE 255/ 6	1
ID100	12	Заглушка	1
110764	13	SCHRAUBKAPPE M14X1.5	1
ID199	14	Заглушка	1
ID042	15	Пробка	1
ID285	16	ЗАГЛУШКА 985/0203 ЧЁРНАЯ PHT HITZEBESTAENDIG	1
ID274	17	KAPSTO-KAPPE 800 M36X2	1
ID102	18	Заглушка	1
ID251	19	KAPSTO-KAPPE 255/ 12	1

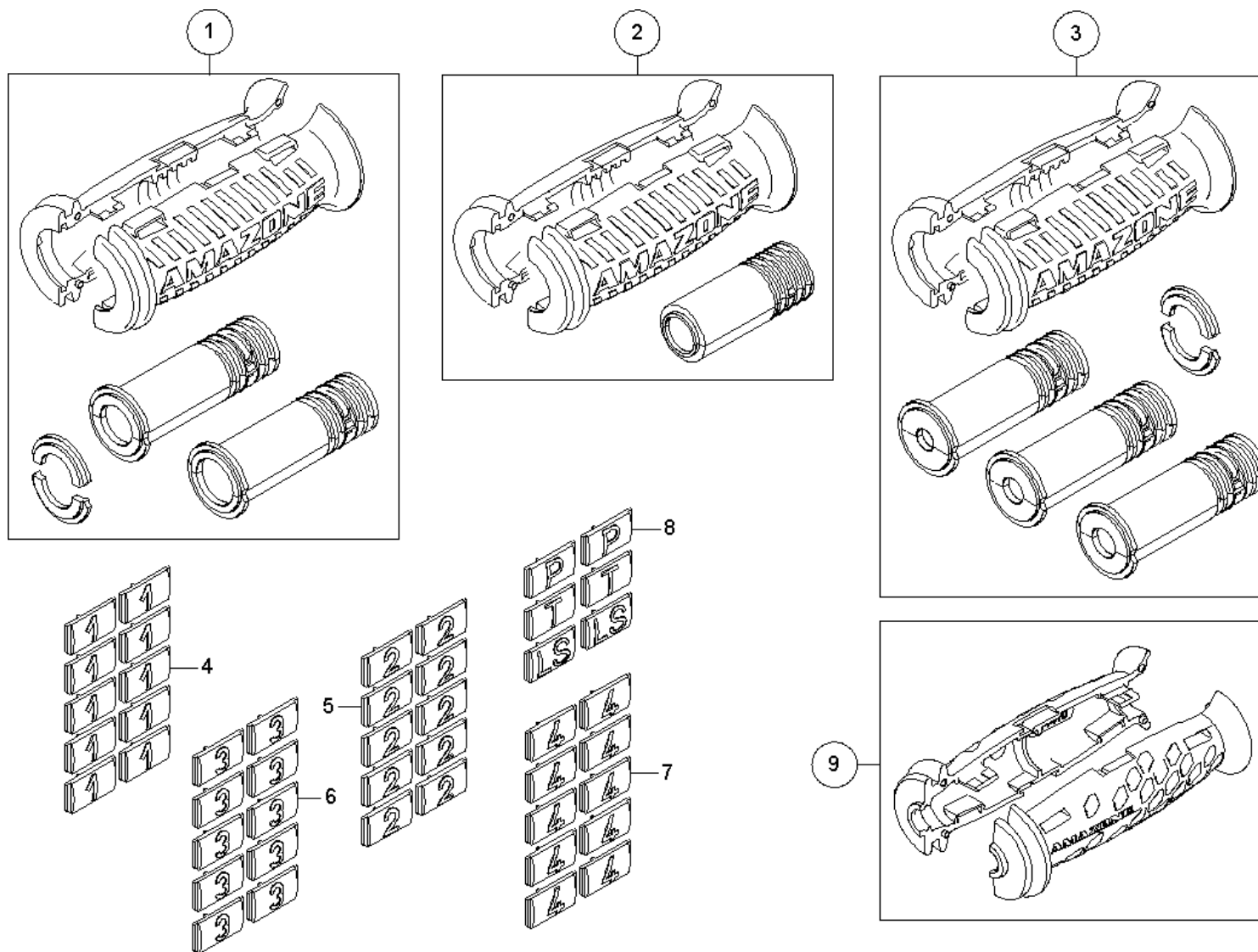
Пылезащитные колпачки SVK / муфты SVK (ETB-0000003085)



Пылезащитные колпачки SVK / муфты SVK (ETB-0000003085)

Артикул	Элемент	Описание	Комментарий	Количество
GD114	1	Пылезаш. колпак красн. д. штекера 20		1
GD008	2	Пылезащитный колпак для штекера 12,5		1
GD113	3	Пылезаш. штекер крас. быстр. муфты 20 PE ROT		1
GD010	4	Пылезаш. штекер крас. быстр. муфты 12,5 для штекера 12,5		1
GD052	5	Штекер быстроразъемного соединения 241-1A 12,5 8L-14x1,5		1
GD009	6	Муфта быстроразъемного соединения 7241-1A 12,5 IG-18x1,5		1
GD075	7	Штекер быстроразъемного соединения 7241-1A 12,5 15L-22x1,5		1
GD111	8	Штекер быстроразъемного соединения 7241-1A 20 18L-26x1,5		1
GD6111RU	8	ШТЕКЕР-SVK 7241-1A 20 18 АЗС	С 11.2022	1
GD055	9	Штекер быстроразъемного соединения 7241-1A 12,5 18L-26x1,5		1
GD112	10	Муфта быстроразъемного соединения 7241-1A 20 18L-26x1,5		1
GD6112RU	10	МУФТА SVK 7241-1A 20 18L-26X1,5 АЗС	С 08.2024	1
GD547	11	Муфта быстроразъемного соединения 7241-1A 12,5 18L-26x1,5		1
GD689	12	Быстродейств. адаптер муфта BG3 Штекер K700-2		1

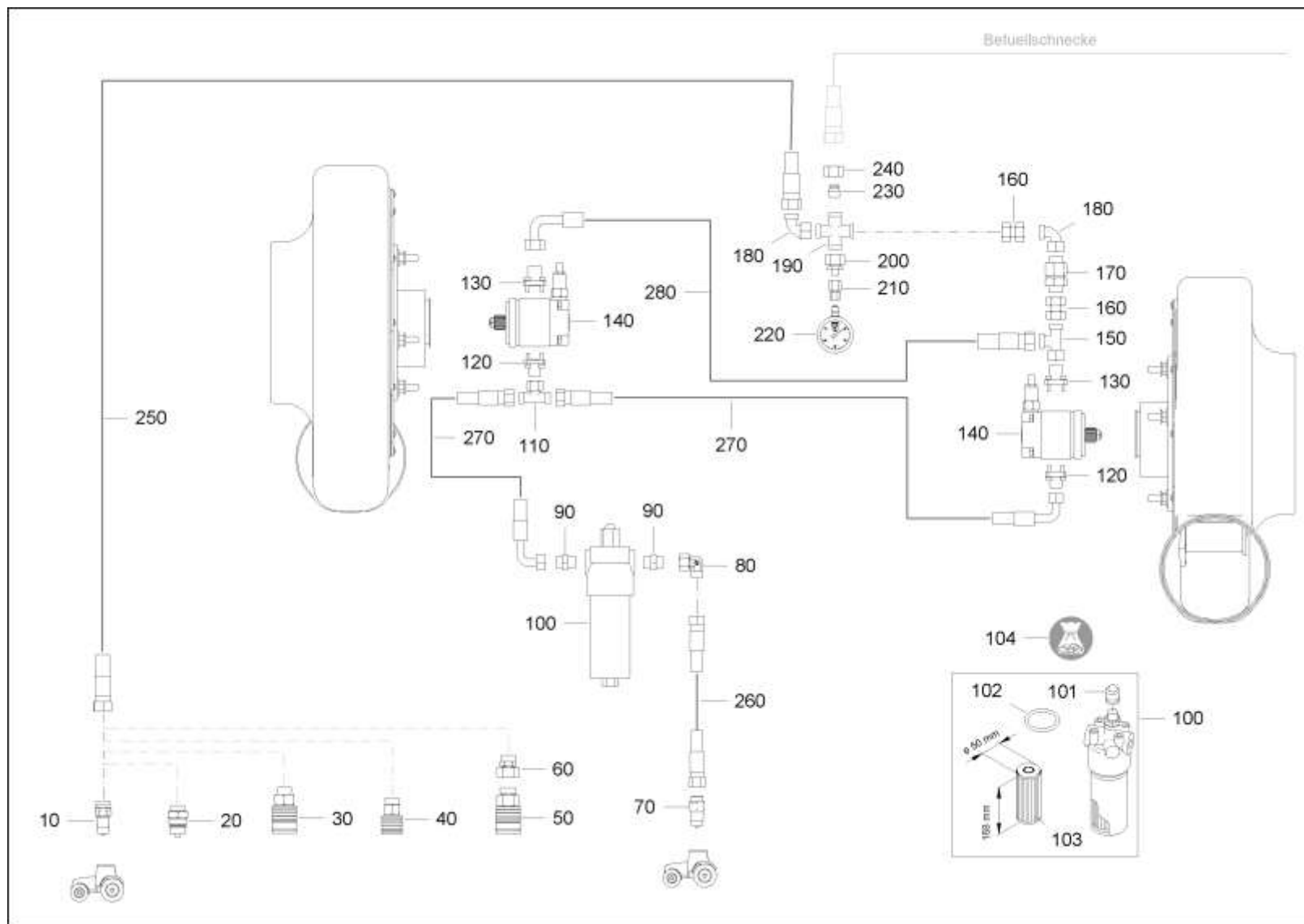
Ручка для гидравлического шланга (ETB-000006005)



Ручка для гидравлического шланга (ЕТВ-0000006005)

Артикул	Элемент	Описание	Количество
945978	1	Комплект рукоятей	1
943616	2	Комплект рукоятей	1
943615	3	Комплект рукоятей	1
945979	4	KENNZEICHNUNGSSCHILDER ZAHL 1	1
945980	5	KENNZEICHNUNGSSCHILDER ZAHL 2	1
945981	6	KENNZEICHNUNGSSCHILDER ZAHL 3	1
945982	7	KENNZEICHNUNGSSCHILDER ZAHL 4	1
943237	8	KENNZEICHNUNGSSCHILD P	1
943238	8	БИРКА ОПОЗНАВАТЕЛЬНАЯ Т KUNST. PP-C + ROT	1
943239	8	KENNZEICHNUNGSSCHILD LS	1
116035	9	GRIFFSET HYD-SCHLAUCH DN06	1

Гидравлическая схема DMC 6000L вентилятор (ETB-0000003962)



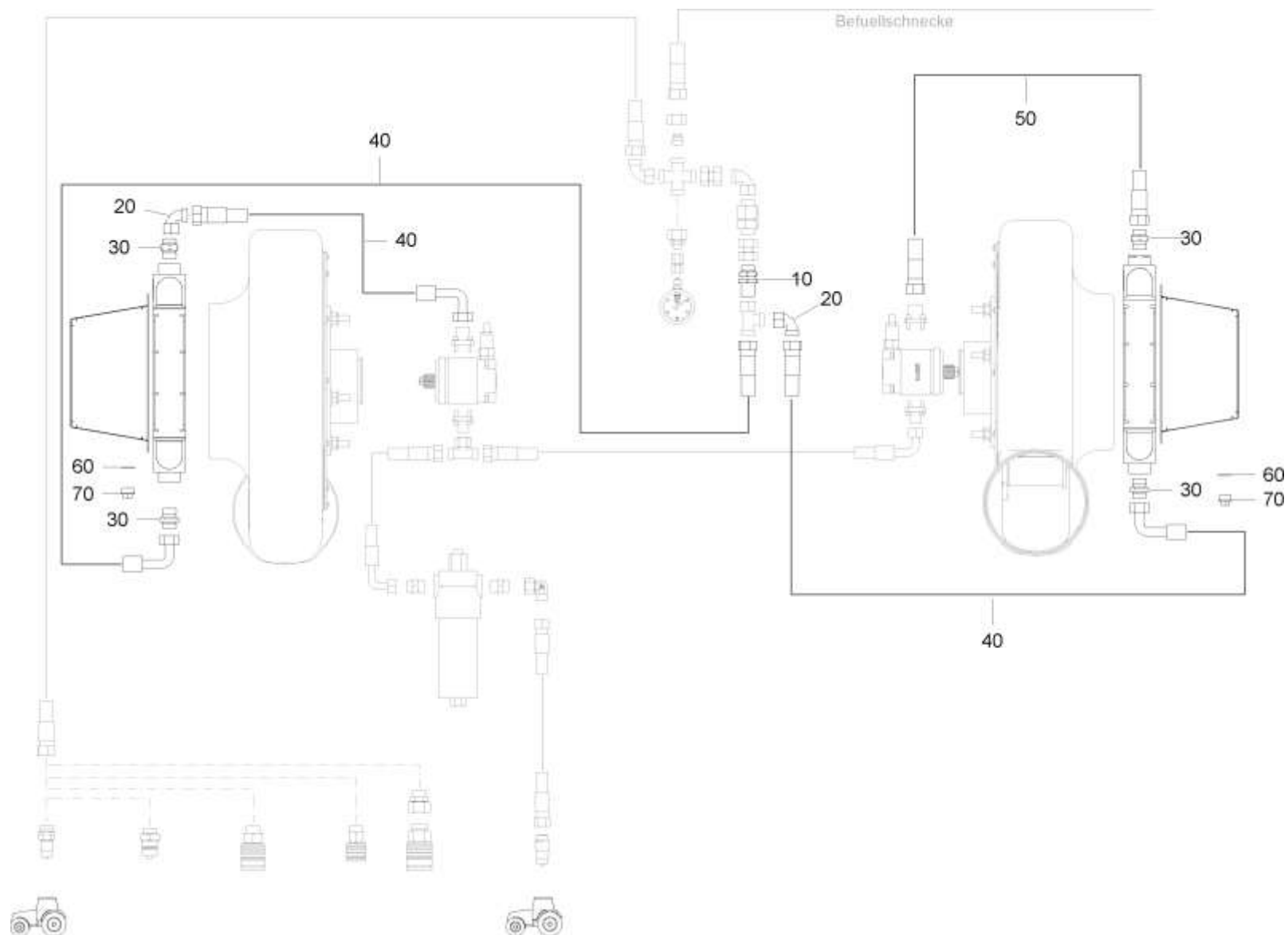
Гидравлическая схема DMC 6000L вентилятор (ЕТВ-0000003962)

Артикул	Элемент	Описание	Комментарий	Количество
GD055	10	Штекер быстроразъемного соединения 7241-1A 12,5 18L-26x1,5		1
GD111	20	Штекер быстроразъемного соединения 7241-1A 20 18L-26x1,5		1
GD6111RU	20	ШТЕКЕР-SVK 7241-1A 20 18 АЗС	С 11.2022	1
GD112	30	Муфта быстроразъемного соединения 7241-1A 20 18L-26x1,5		1
GD6112RU	30	МУФТА SVK 7241-1A 20 18L-26X1,5 АЗС	С 08.2024	1
GD547	40	Муфта быстроразъемного соединения 7241-1A 12,5 18L-26x1,5		1
GD679	50	Муфта быстроразъемного соединения 7241-1A 20 22L-30x2,0		1
GC660	60	Переходной штуцер ISO 8434-1-RDSW-L22-L18 VZ		1
GD075	70	Штекер быстроразъемного соединения 7241-1A 12,5 15L-22x1,5		1
GC075	80	Угловой штуцер ISO 8434-1-SWOE-L15 VZ		1
GC070	90	Прямой ввертной штуцер ISO 8434-1-SDS-L15xM22x1,5-E VZ		2
GD448	100	Гидравлический фильтр напорный		1
GD694	101	Индикатор загрязнения фильтра		1
FC341	102	Кольцо уплотнительное круглое сечение		1
GD449	103	Фильтрующий элемент		1
YY01289	104	DICHTSATZ F. GD694		1
GC206	110	Т-образный соединительный штуцер ISO 8434-1-SWOBT-L15 VZ		1
GC517	120	Фланец BFG L15/LK35-OMD VZ		2
GC516	130	Фланец BFG L18/LK40-OMD VZ		2
GF045	140	Гидравлический двигатель 8,5 куб. см/об		2
GC098	150	Т-образный штуцер ISO 8434-1-SWORT-L18 VZ		1
GC226	160	Промежуточный штуцер L18 VZ		2
GD277	170	Обратный клапан L18		1

Гидравлическая схема DMC 6000L вентилятор (ETB-0000003962)

Артикул	Элемент	Описание	Комментарий	Количество
GC085	180	Угловой штуцер ISO 8434-1-SWOE-L18 VZ		2
GC203	190	Крестовой соединительный штуцер ISO 8434-1-K-L18 VZ		1
GC204	200	Переходной штуцер ISO 8434-1-RDSW-L18-L8 VZ		1
GC298	210	Манометрическое соединение L8-G1/4 VZ		1
GD932	220	манометер Д=60 мм 0-10 бар		1
GC333	230	Пробка ISO 8434-1-PL-L18 VZ		1
GC086	240	Накидная гайка ISO 8434-1-N-L18 VZ		1
GB493	250	Гидравлический шланг DN16 L=9000 mm		1
GB492	260	Гидравлический шланг DN12 L=9000 mm		1
GB057	270	Гидравлический шланг DN12 L=450 mm		2
GB240	280	Гидравлический шланг DN16 L=750 mm		1

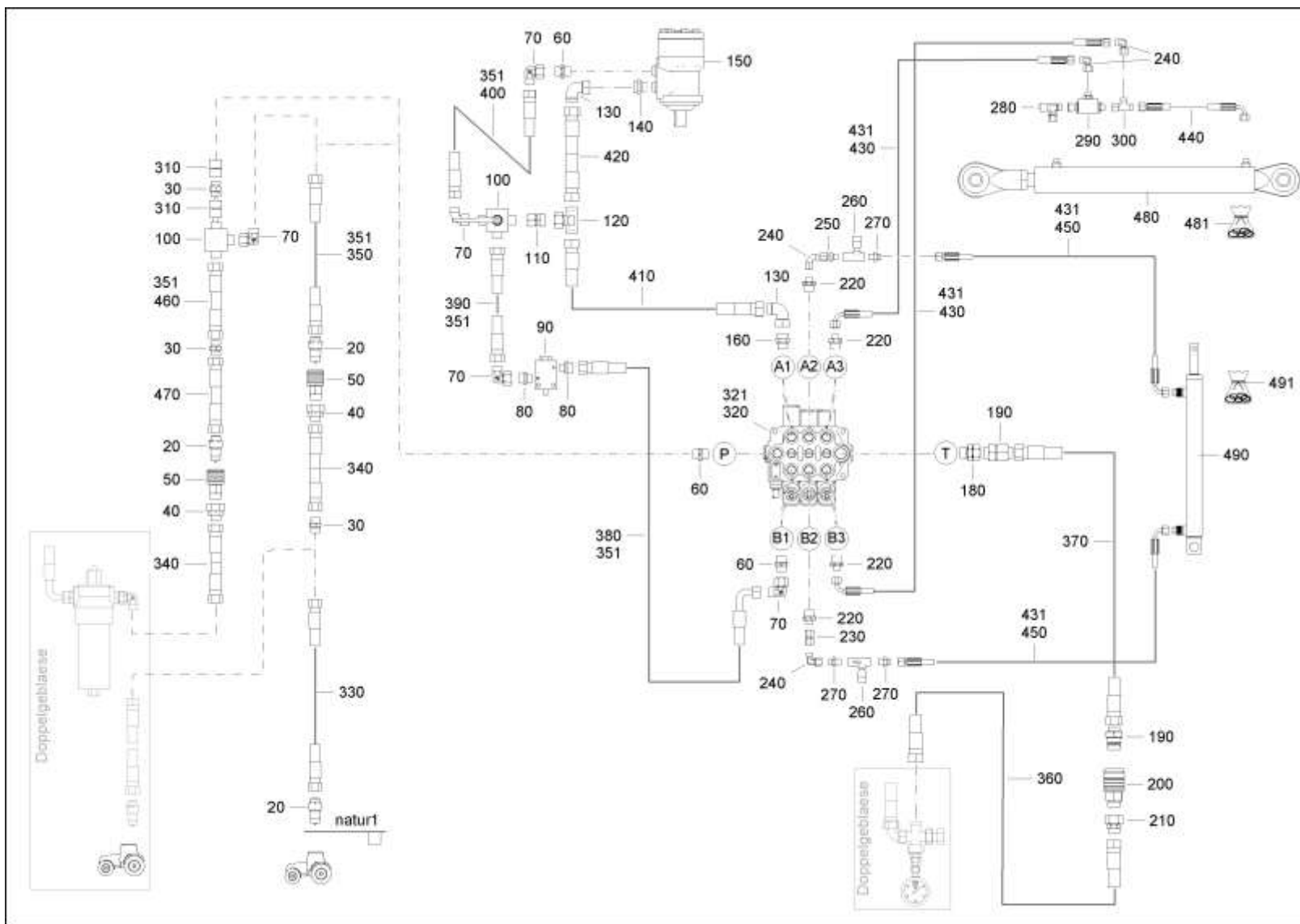
Гидравлическая схема DMC 6000L монтажный комплект радиатора (ETB-0000003964)



Гидравлическая схема DMC 6000L монтажный комплект радиатора (ETB-0000003964)

Артикул	Элемент	Описание	Комментарий	Количество
118605	10	ANBAUSATZ KUEHLER DMC 6000L VM		1
GC238	10	Прямое переборочное резьбовое соединение ISO 8434-1- BHSLN-L18 VZ		1
GC085	20	Угловой штуцер ISO 8434-1-SWOE-L18 VZ		2
GC220	30	Прямой ввертной штуцер ISO 8434-1-SDS-L18xG3/4-E VZ		4
GB1095	40	Гидравлический шланг DN16 L=1100 mm		3
GB225	50	Гидравлический шланг DN16 L=900 mm		1
FF008	60	Кольцо		2
DD023	70	Резьбовая пробка DIN 7604 A M22x1,5 5.8 VZ		2
937310	1000	HYD-PLAN DMC 6000L GEBLAESE	Доступны только отдельные детали	1

Гидравлическая схема DMC 6000L загрузочный шнек (ETB-000003972)



Гидравлическая схема DMC 6000L загрузочный шнек (ЕТВ-0000003972)

Артикул	Элемент	Описание	Комментарий	Количество
GD075	20	Штекер быстроразъемного соединения 7241-1A 12,5 15L-22x1,5		1
GC121	30	Прямой соединительный штуцер ISO 8434-1-S-L15 VZ		3
GC100	40	Переходной штуцер ISO 8434-1-RDSW-L18-L15 VZ		2
GD547	50	Муфта быстроразъемного соединения 7241-1A 12,5 18L-26x1,5		2
GC067	60	Прямой ввертной штуцер ISO 8434-1-SDS-L15xG1/2-E VZ		3
GC075	70	Угловой штуцер ISO 8434-1-SWOE-L15 VZ		5
GC319	80	Прямой ввертной штуцер ISO 8434-1-SDS-L15xG3/8-E VZ		2
GD372	90	Клапан отключения 3/8 дюйма		1
963200	100	Кран шаровой		2
GC423	110	Переходной штуцер ISO 8434-1-RDSW-L15-L18 VZ		1
GC135	120	Т-образный соединительный штуцер ISO 8434-1-SWOBT-L18 VZ		1
GC085	130	Угловой штуцер ISO 8434-1-SWOE-L18 VZ		2
GC081	140	Прямой ввертной штуцер ISO 8434-1-SDS-L18xG1/2-E VZ		1
938010	150	Гидромотор		1
GC234	160	Прямой ввертной штуцер ISO 8434-1-SDS-L18xG1/2-B VZ		1
GC738	170	Прямой ввертной штуцер ISO 8434-1-SWOSDS-L18xG3/4-E VZ		1
GD277	180	Обратный клапан L18		1
GD111	190	Штекер быстроразъемного соединения 7241-1A 20 18L-26x1,5		1

Гидравлическая схема DMC 6000L загрузочный шнек (ЕТВ-0000003972)

Артикул	Элемент	Описание	Комментарий	Количество
GD6111RU	190	ШТЕКЕР-SVK 7241-1A 20 18 АЗС	С 11.2022	1
GD679	200	Муфта быстроразъемного соединения 7241-1A 20 22L-30x2,0		1
GC660	210	Переходной штуцер ISO 8434-1-RDSW-L22-L18 VZ		1
GC102	220	Прямой ввертной штуцер ISO 8434-1-SDS-L8xG1/2-E VZ		4
GC166	230	Промежуточный штуцер L8 VZ		1
GC034	240	Угловой штуцер ISO 8434-1-SWOE-L8 VZ		3
GC034	240	Угловой штуцер ISO 8434-1-SWOE-L8 VZ		1
GC038	250	Прямой ввертной штуцер ISO 8434-1-SWOSDS-L8xG1/4-E VZ		1
GD003	260	Дроссельный обратный клапан G1/4 G1/4		2
GC058	270	Прямой ввертной штуцер ISO 8434-1-SDS-L8xG1/4-E VZ		3
GD1233	280	Дроссельный клапан L8		1
934878	290	Клапан распределительный		1
GC037	300	Т-образный штуцер ISO 8434-1-SWORT-L8 VZ		1
GC178	310	Промежуточный штуцер L15 VZ		2
GD992	320	БУ ручной гидрораспределитель 3-кр.		1
66500351	320	ГИДРОБЛОК МЗ (14/КЗ)	С 04.2023	1
GD994*	321	Ручной рычаг		1
GB492	330	Гидравлический шланг DN12 L=9000 mm		1
GB353	340	Гидравлический шланг DN12 L=4000 mm		3
GB112	350	Гидравлический шланг DN12 L=2200 mm		1
GB976	351	Защитный шланг / на метры DI=31 mm		3

Гидравлическая схема DMC 6000L загрузочный шнек (ЕТВ-0000003972)

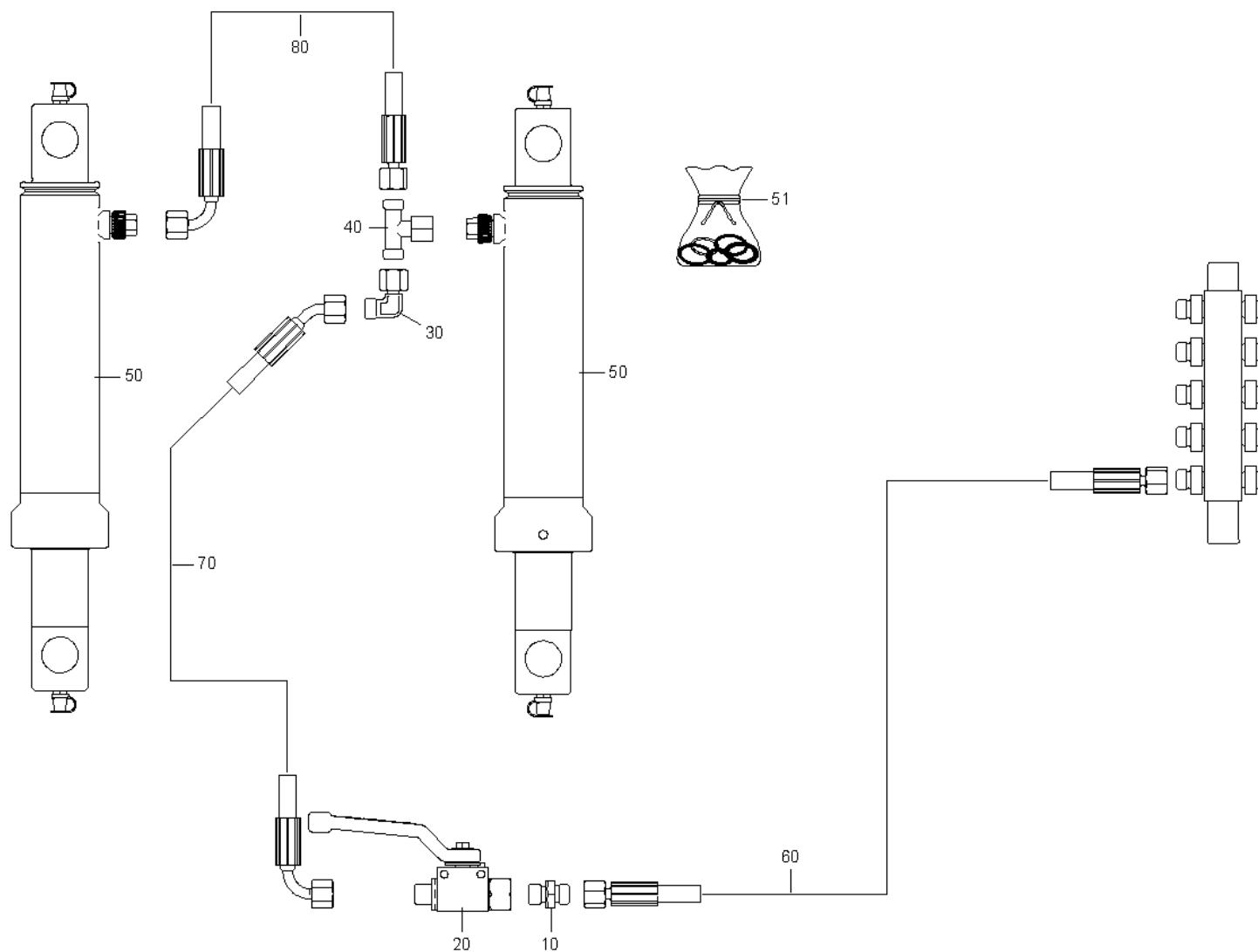
Артикул	Элемент	Описание	Комментарий	Количество
GB683	360	Гидравлический шланг DN16 L=3500 mm		1
GB069	370	Гидравлический шланг DN16 L=2200 mm		1
GB424	380	Гидравлический шланг DN12 L=600 mm		1
GB709	390	Гидравлический шланг DN12 L=1900 mm		1
GB063	400	Гидравлический шланг DN12 L=1800 mm		1
GB306	410	Гидравлический шланг DN16 L=2000 mm		1
GB223	420	Гидравлический шланг DN16 L=1800 mm		1
GB101	430	Гидравлический шланг DN06 L=1250 mm		2
GB1012	431	Защитный шланг / на метры DI=23 mm		4
GB232	440	Гидравлический шланг DN06 L=300 mm		1
GB196	450	Гидравлический шланг DN06 L=4000 mm		2
GB123	460	Гидравлический шланг DN12 L=1500 mm		1
GB360	470	Гидравлический шланг DN12 L=450 mm		1
GA500	480	Гидравлический цилиндр D-50-30-400-700		1
Y351850308*	481	Ремкомплект GA168 / GA221		1
66500581*	481	РЕМКОМПЛЕКТ ДЛЯ GA500RU	С 10.2022	1
66500582*	481	РЕМКОМПЛЕКТ ДЛЯ GA500RU1	С 10.2022	1
66500615*	481	РЕМКОМПЛЕКТ ДЛЯ GA500RU2	С 07.2025	1
948122	490	(СБ)		1
948181*	491	Ремкомплект для 948122		1
66500569*	491	РЕМКОМПЛЕКТ ДЛЯ 948122RU1	С 02.2023	1
937310	1000	HYD-PLAN DMC 6000L GEBLAESE	Доступны только отдельные детали	1

Гидравлическая схема DMC 6000L загрузочный шнек (ЕТВ-0000003972)

Артикул	Элемент	Описание	Комментарий	Количество
---------	---------	----------	-------------	------------

***Внимание! При заказе уточнить артикул вышестоящего узла.**

Гидравлическая схема ДМС 12 м сошники, гидравлические детали задняя навесная система (ЕТВ-0000003458)

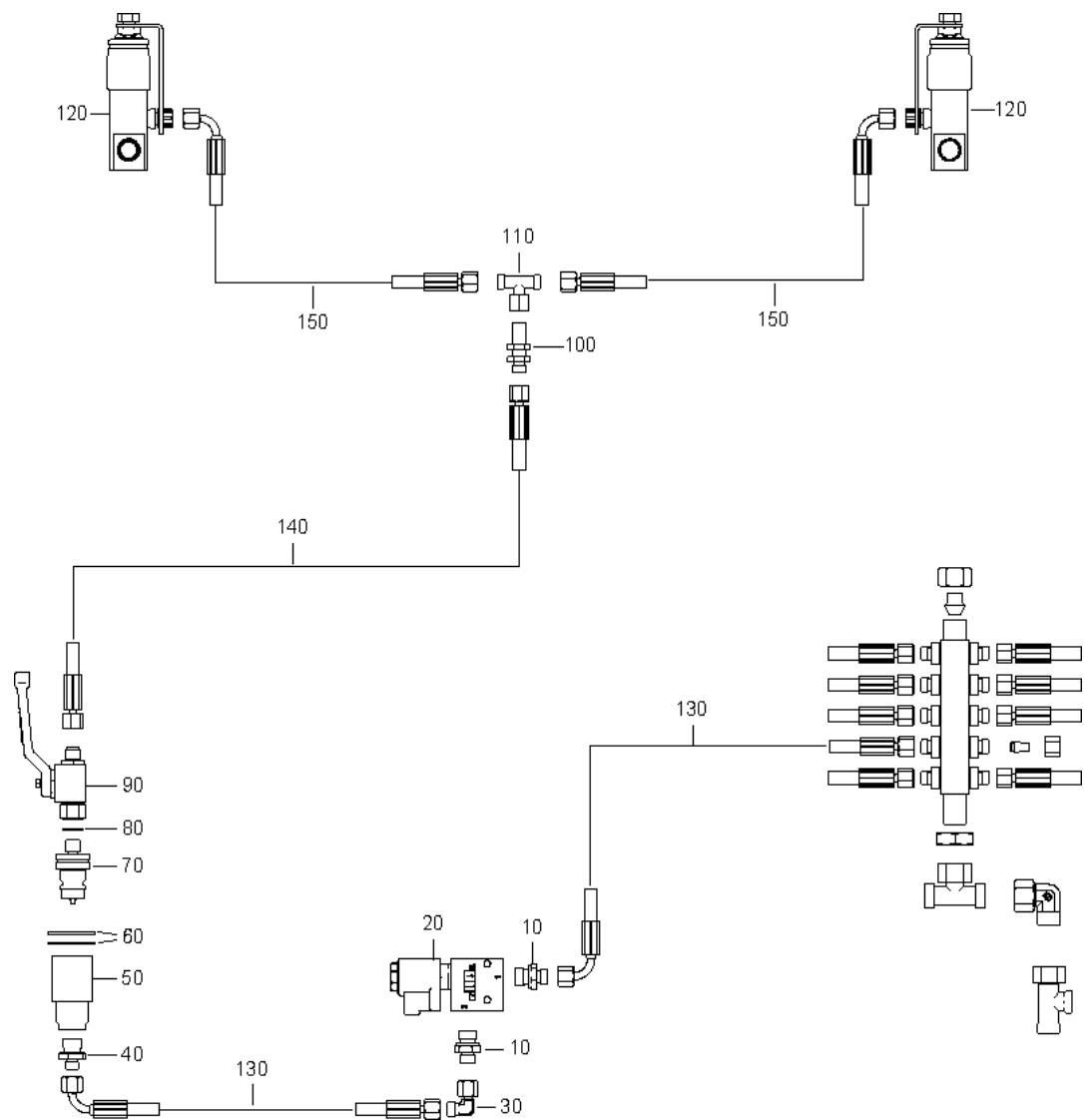


Гидравлическая схема ДМС 12 м сошники, гидравлические детали задняя навесная система (ЕТВ-0000003458)

Артикул	Элемент	Описание	Комментарий	Количество
GC227	10	Прямой ввертной штуцер ISO 8434-1-SDS-L8xM14x1,5-E A2		1
914563	20	КРАН ШАРОВЫЙ ВК DN 6 GEB. (СБ)		1
GC034	30	Угловой штуцер ISO 8434-1-SWOE-L8 VZ		1
GC061	40	Т-образный соединительный штуцер ISO 8434-1-SWOBT- L8 VZ		1
936330	50	(СБ)		2
103307*	51	Ремкомплект для 936330		1
66500566*	51	РЕМКОМПЛЕКТ ДЛЯ 936330RU	С 10.2022	1
66500567*	51	РЕМКОМПЛЕКТ ДЛЯ 936330RU1	С 10.2022	1
66500626*	51	РЕМКОМПЛЕКТ ДЛЯ 936330		1
GB037	60	Гидравлический шланг DN06 L=4000 mm		1
0463710	70	ГИДР ШЛАНГ 1SN 6 N45/N90- 310 LI DIN20066 ST/A3C PN225		1
GB117	80	Гидравлический шланг DN06 L=2750 mm		1
935889	1000	HYD-SYS DMC 12M	Доступны только отдельные детали	1

***Внимание! При заказе уточнить артикул вышестоящего узла.**

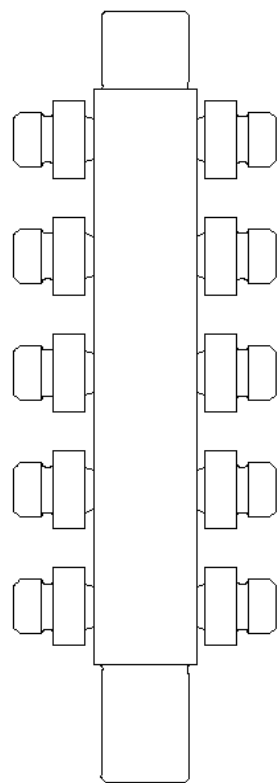
Гидравлическая схема ДМС 12 м сошники, гидравлические детали VAM (ETB-000003488)



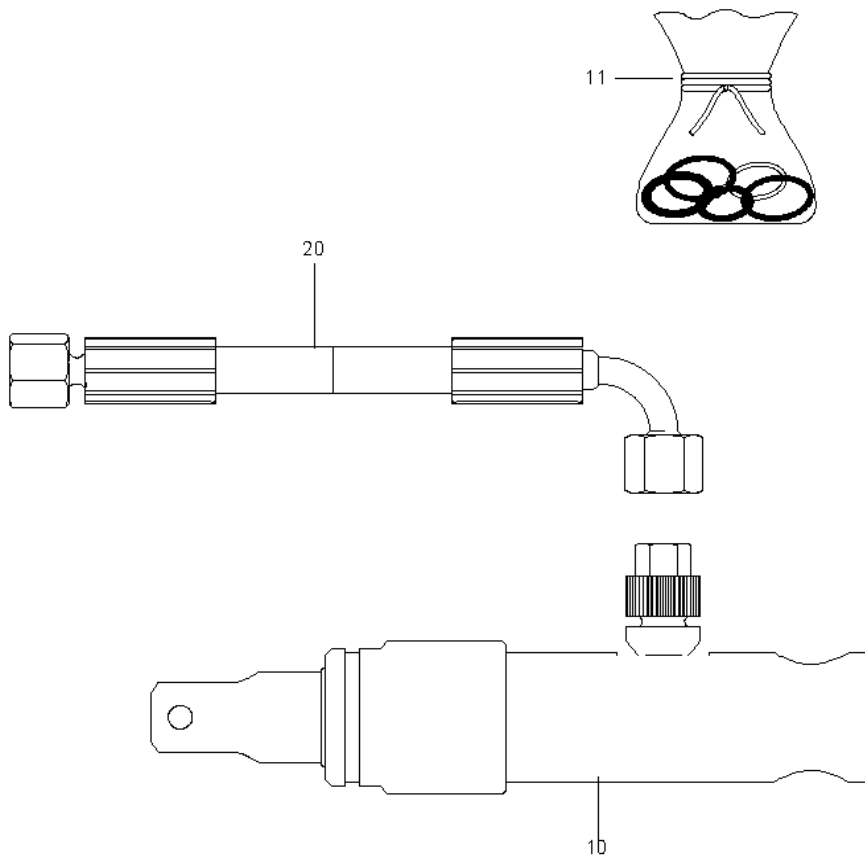
Гидравлическая схема ДМС 12 м сошники, гидравлические детали VAM (ЕТВ-0000003488)

Артикул	Элемент	Описание	Комментарий	Количество
GC209	10	Прямой ввертной штуцер ISO 8434-1-SDS-L8xG3/8-E VZ		4
GD698	20	Ходовой клапан 2/2		1
GC034	30	Угловой штуцер ISO 8434-1-SWOE-L8 VZ		1
GC019	40	Прямой ввертной штуцер ISO 8434-1-SDS-L8xM18x1,5-E VZ		1
GD009	50	Муфта быстроразъемного соединения 7241-1A 12,5 IG-18x1,5		2
GC002	60	Прямой соединительный штуцер ISO 8434-1-S-L8 VZ		2
GC052	70	Накидная гайка ISO 8434-1-N-L15 VZ		1
FF022	80	Кольцо		1
922344	90	КРАН ШАРОВ. КРУГЛ. RK DN 6 (СБ) M14X1,5 IN./ 8-L 4413		1
GC173	100	Прямое переборочное резьбовое соединение ISO 8434-1-BHSLN-L8 VZ		1
GC061	110	Т-образный соединительный штуцер ISO 8434-1-SWOBT-L8 VZ		1
934164	120	HYD-ZYL E- 25- 75-133 DN6 (11/K3/80)		2
GB159	130	Гидравлический шланг DN06 L=2300 mm		2
GB812	140	Гидравлический шланг DN06 L=1800 mm		1
GB218	150	Гидравлический шланг DN06 L=1600 mm		1
935889	1000	HYD-SYS DMC 12M	Доступны только отдельные детали	1

Гидравлическая схема ДМС 12 м сошники, гидравлические детали кронштейн фрикционного колеса (ЕТВ-0000003507)



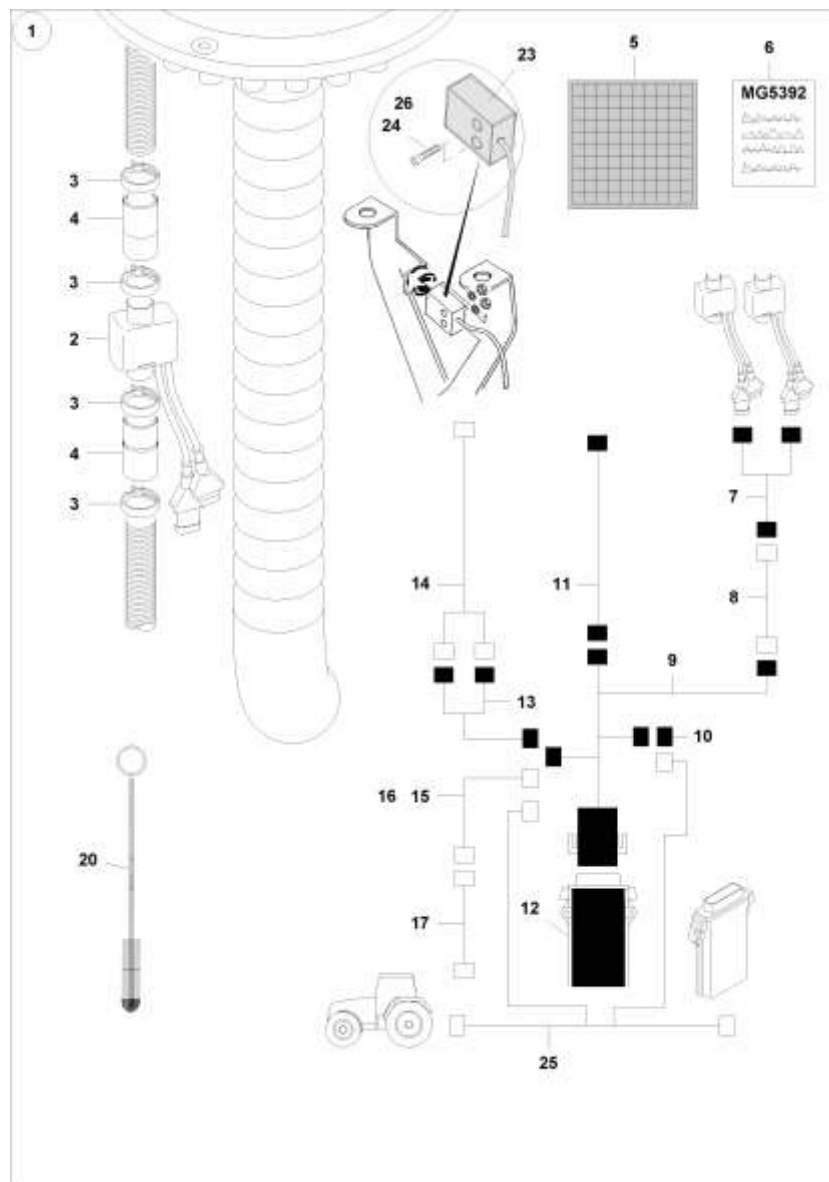
Mechanischer Antrieb



Гидравлическая схема DMC 12 м сошники, гидравлические детали кронштейн фрикционного колеса (ЕТВ-0000003507)

Артикул	Элемент	Описание	Комментарий	Количество
938396	10	Гидроцилиндр (с 07.2008)		1
948033*	11	Ремкомплект для 938396		1
66500568*	11	РЕМКОМПЛЕКТ ДЛЯ 938396RU1	С 10.2022	1
GB111	20	Гидравлический шланг DN06 L=3000 mm		1
935889	1000	HYD-SYS DMC 12M	Доступны только отдельные детали	1

***Внимание! При заказе уточнить артикул вышестоящего узла.**

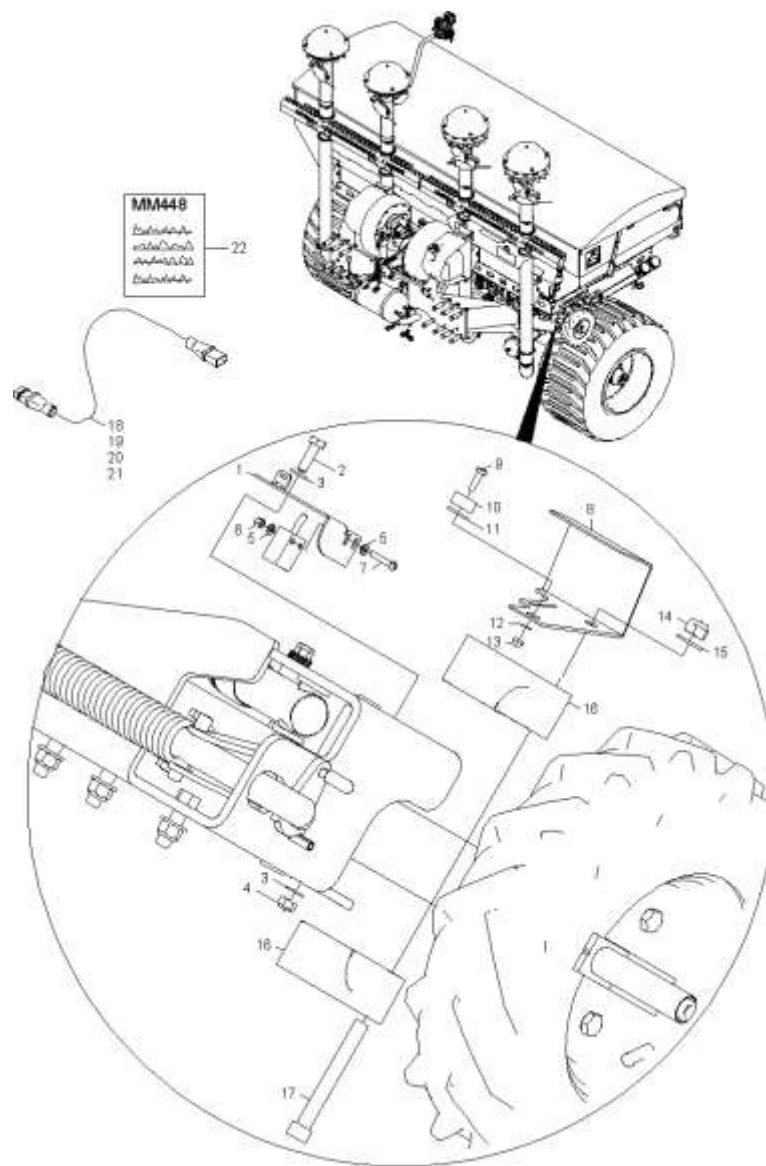


Контроль семяпроводов (1) (ЕТВ-0000003114)

Артикул	Элемент	Описание	Комментарий	Количество
226267	1	Контроль расхода базовый комплект 2 для самостоятельного монтажа		1
NH124	2	Датчик (DE)		2
KE243	3	Хомут		8
965255	4	Втулка ПВХ		4
ME1066	5	FOLIE ZAHLENSATZ 1-99		1
MG5392	6	Инструкция по эксплуатации Saatleitungsüberwachung BAG0127.6(de)		1
NL558	7	Кабель подключения датчика семяпровода (DE)		1
NL560	8	VERLAENGERUNGSK. 6,0M SAATLEITUNGSSEN.	Необязательный	1
NL557	9	Жгут проводов семяпровода (DE)		1
NL562	10	Заглушка семяпровода (DE)		1
NL1476	11	KABELBAUM SAATLEITUNG AS 4		1
NI166	12	Устройство счетное семяпровода		1
NL565	13	KABELB. SAATLEITUNG ISOBUS ADAPTER	Опционально для терминала ISOBUS	1
NL559	14	KABELB. SAATLEITUNG CANBUS INT AG4,5M	Опционально для терминала ISOBUS	1
NL589	15	Удлинительный кабель 5,0M SLUE для AMATRON+	Необязательный	1
NL623	16	VERLAENGERUNGSKABEL 7,0M SLUE	Необязательный	1
NL563	17	KABELB. SAATLEITUNG CAN BUS AMATRON3	Опционально для AmaTron 3	1
ZE055	20	BUERSTE D=32 L=538		1

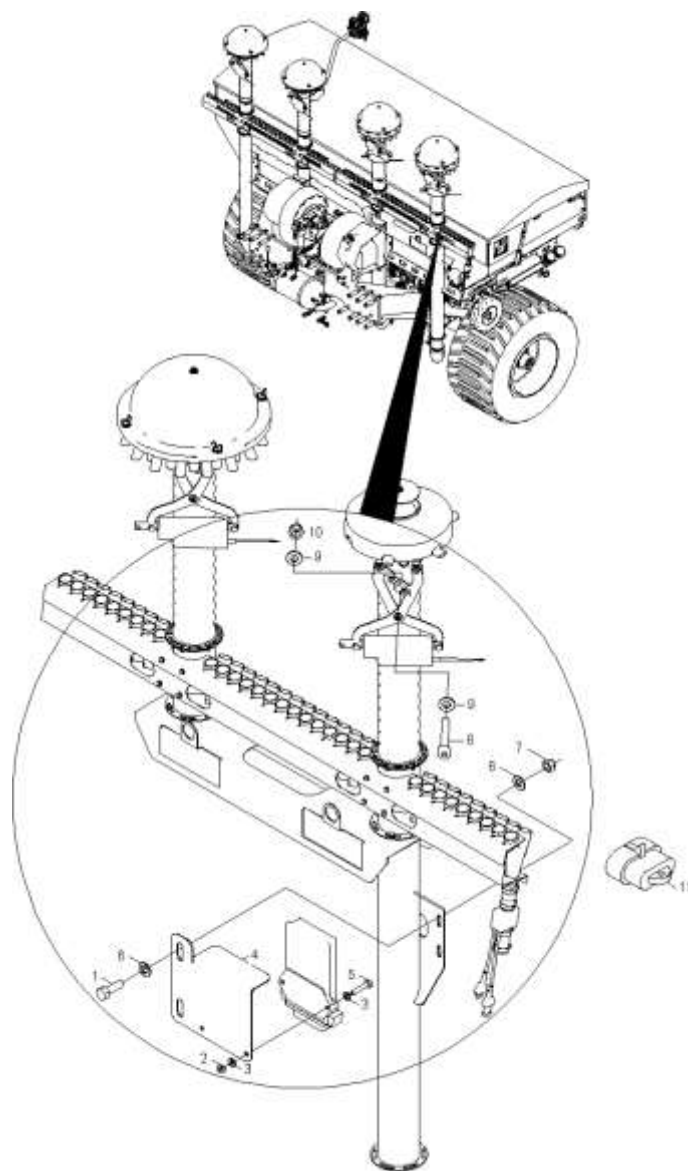
Контроль семяпроводов (1) (ЕТВ-0000003114)

Артикул	Элемент	Описание	Комментарий	Количество
NH056	23	Сенсор с 1м кабеля (от 02 / 2006)		2
DA577	24	Болт с цилиндрической головкой ISO 4762 4x40 8.8 VZ		2
213136	25	Соединительный кабель для Контроль расхода		1
DA854	26	Болт с цилиндрической головкой ISO 4762 4x60 VA		2



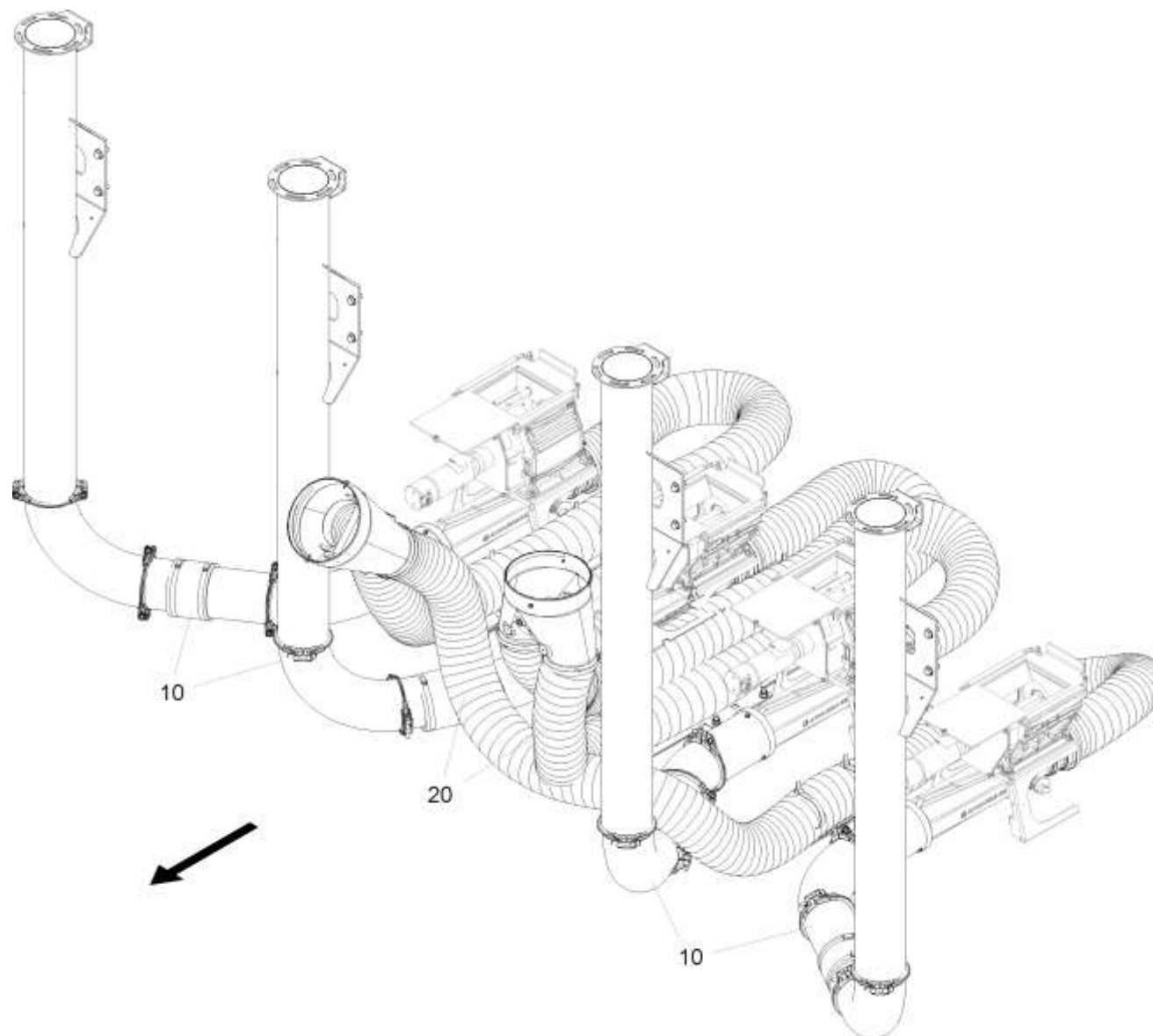
Контроль семяпроводов (2) (ЕТВ-0000003115)

Артикул	Элемент	Описание	Количество
948244	1	SENSORHALTER	1
DC036	2	Болт с шестигранной головкой ISO 4017 8x25 VA	2
DF021	3	Шайба	4
DE537	4	Гайка	2
DF193	5	Шайба	4
DE253	6	СТ-ГА 985 М 4 А4-70	2
DD404	7	Болт с плоской головкой ISO 7045 4x25 Н VA	2
948420	8	MAGNETHALTER	1
DD252	9	Болт с плоской головкой ISO 7045 5x20 Н VA	1
NZ042	10	Магнит круглый без болта	1
IA025	11	Шайба резиновая	1
DF007	12	Шайба	1
DE577	13	Гайка 985 М 5 А2-70 (В40)	1
DE114	14	Гайка	2
DF045	15	Шайба	2
KE289	16	Зажим	1
DA795	17	Болт с цилиндрической головкой ISO 4762 12x100 VA	2
NL157	18	Удлинительный кабель 1,5 м, 3-конт. длина 1,5 м, 3-конт.	2
NL181	19	Удлинительный кабель для освещения длина 1 м, 4-конт.	1
NL182	20	Кабель удлинительный 2,0М 4POL. AMP (освещение)	1
NL589	21	Удлинительный кабель 5,0М SLUE для AMATRON+	1
MM448	22	Система контроля семяпровода DMC	1

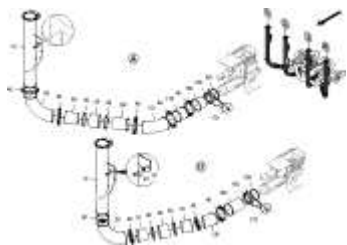


Контроль семяпроводов (3) (ЕТВ-0000003116)

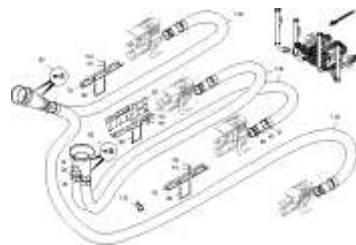
Артикул	Элемент	Описание	Количество
967136	1	RD 10278 10h9 X 394 1.4301	1
DE578	2	Гайка	1
DF011	3	Шайба	4
948727	4	Кронштейн компьютера DMC 12000 (02/К3)	1
DC178	5	Болт с шестигранной головкой ISO 4017 6x30 VA	2
DF033	6	ШБ 7090 10,5X20X2 A2 ALTERN. DIN 125	2
DE538	7	Гайка	2
DA800	8	Болт с цилиндрической головкой ISO 1207 4x45 VA	2
DF193	9	Шайба	6
DE253	10	СТ-ГА 985 М 4 А4-70	2
NF014	11	ЗАГЛУШКА НА ШТЕКЕР 3POL. AMP AMP 0-0282087-1 VERGOSSEN	1



Задняя часть DMC 6000 L электрическая, конвейерная линия с 01.2024 (ЕТВ-0000010543)



ЕТВ-0000010535, Задняя часть
DMC 6000 L электрическая,
конвейерная линия (1) с
01.2024

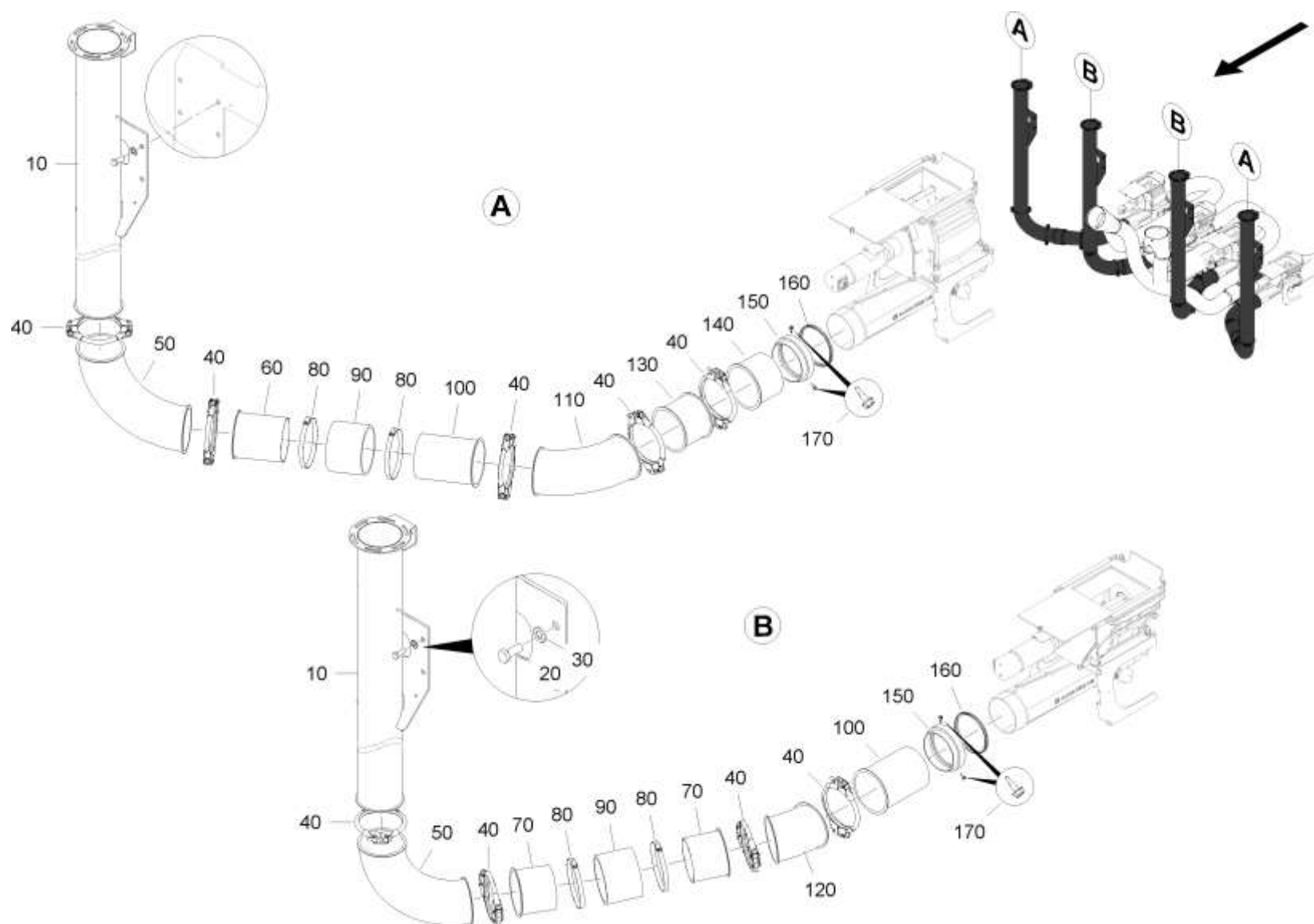


ЕТВ-0000010534, Задняя часть
DMC 6000 L , конвейерная
линия
механическая/электрическая
(2) с 01.2024

Задняя часть DMC 6000 L электрическая, конвейерная линия с 01.2024 (ЕТВ-0000010543)

Артикул	Элемент	Описание
ЕТВ-0000010535	10	Задняя часть DMC 6000 L электрическая, конвейерная линия (1) с 01.2024
ЕТВ-0000010534	20	Задняя часть DMC 6000 L , конвейерная линия механическая/электрическая (2) с 01.2024

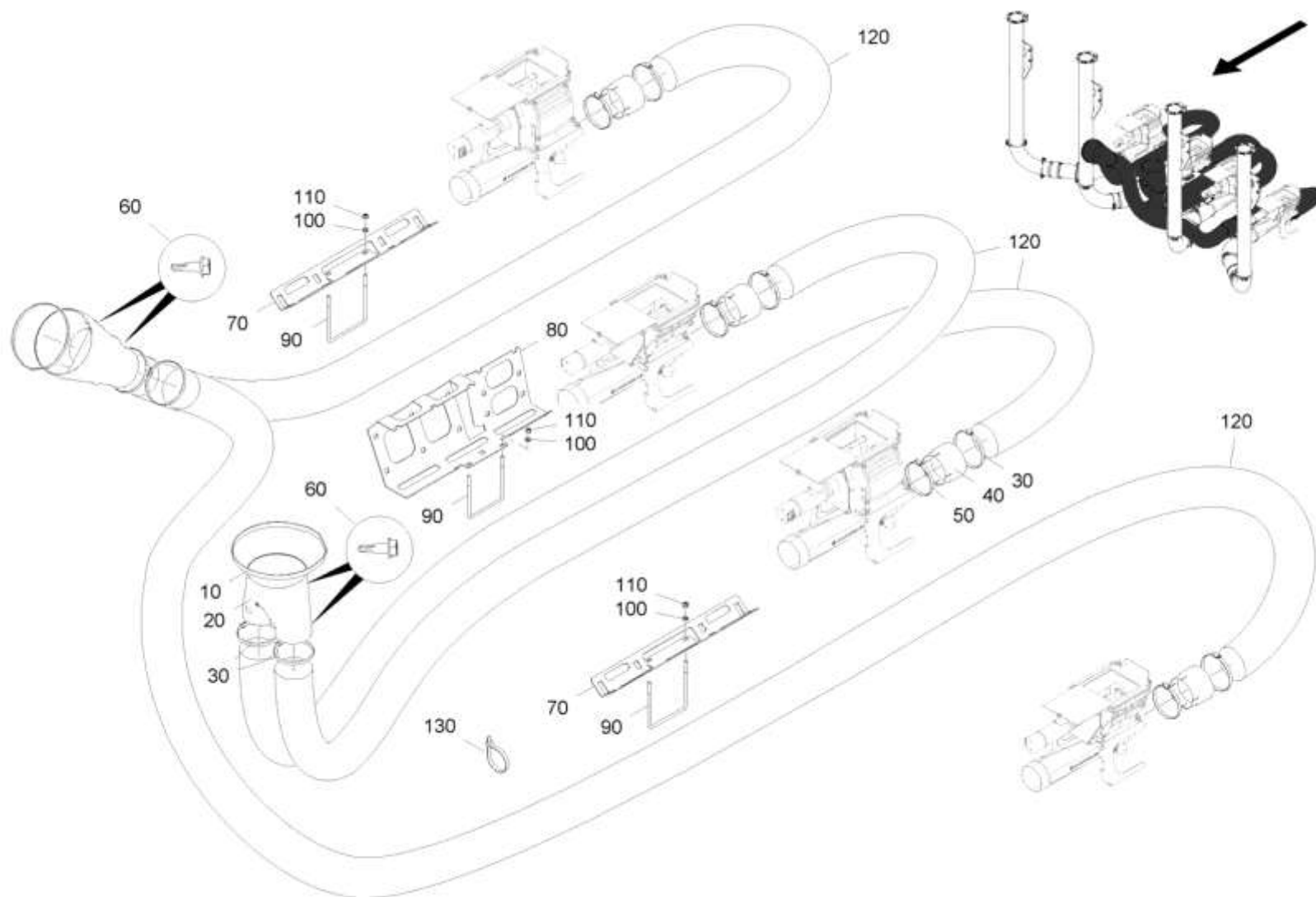
Задняя часть DMC 6000 L электрическая, конвейерная линия (1) с 01.2024 (ЕТВ-0000010535)



Задняя часть DMC 6000 L электрическая, конвейерная линия (1) с 01.2024 (ЕТВ-0000010535)

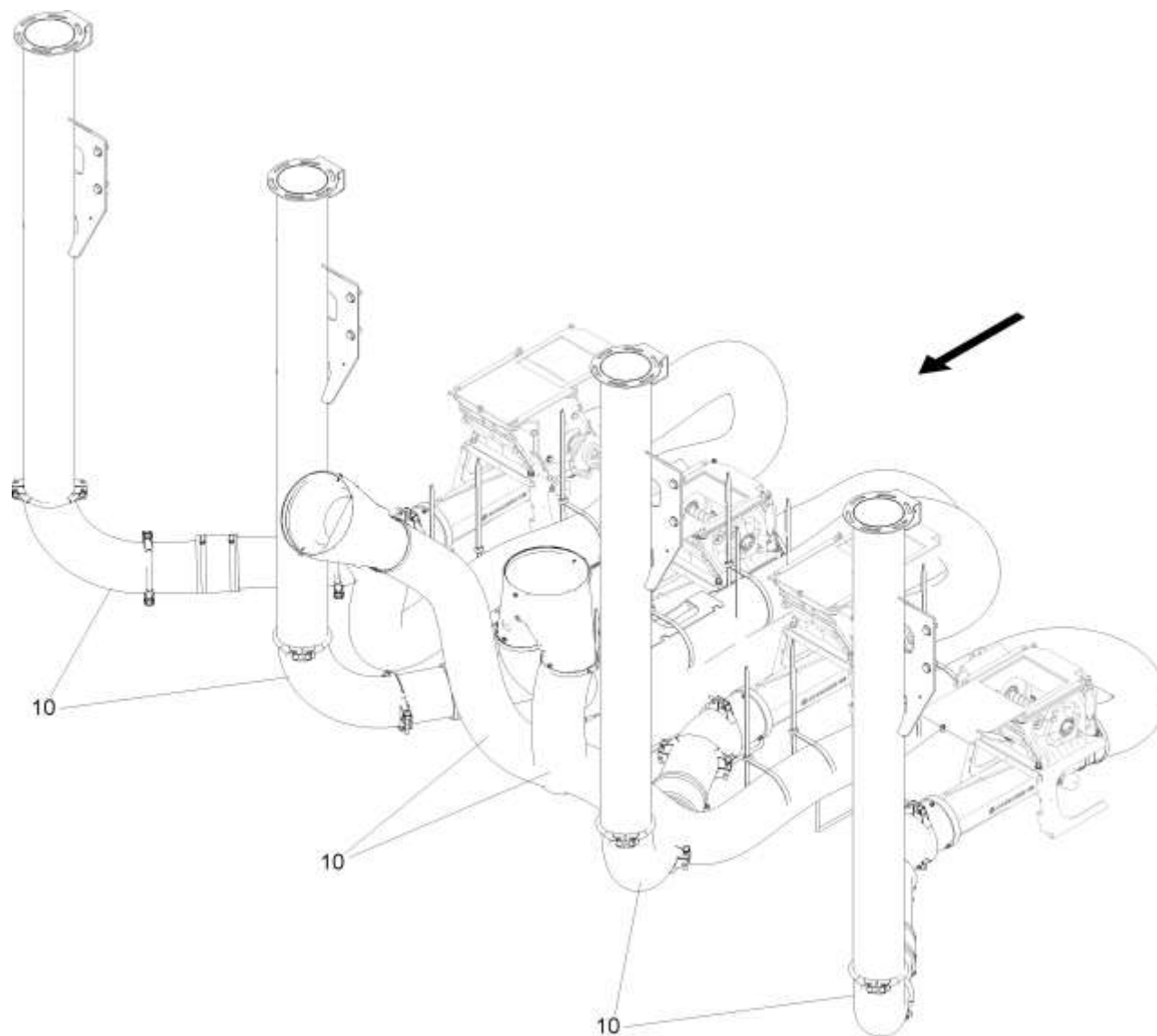
Артикул	Элемент	Описание	Количество
949024	10	ТРУБА НАПОРНАЯ DN120 12000 (02/К3) (СУ)	4
DC152	20	Болт с шестигранной головкой ISO 4017 12x30 VA	16
DF045	30	Шайба	16
ZS348	40	Хомут стяжной	18
970609	50	ПАТРУБОК DN120 90 ГРАД. (02/К3)	4
ZS340	60	Труба (DE) DC01 -2	2
ZS334	70	DC01 AWN004020-2	4
KE104	80	Хомут DIN 3017A 120-140/12 W4	8
GE364	90	Шланговая муфта 125x6,5x100 мм	4
ZS339	100	Патрубок соединительный	4
ZS333	110	DC01 -2	2
ZS332	120	ПАТРУБОК DN120 30 GRAD (14/К3) DC01 AWN004020-2	2
ZS335	130	DC01 -2	2
ZS341	140	DC01 -2	2
969175	150	Муфта соединительная	4
FC419	160	Уплотнение манжетное	4
DD182	170	Буровой винт ISO 15480 4,8x16 VZ	12

Задняя часть DMC 6000 L , конвейерная линия механическая/электрическая (2) с 01.2024 (ЕТВ-0000010534)

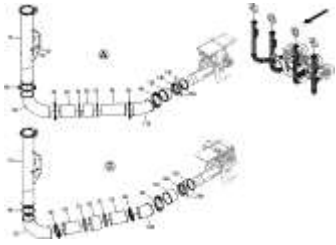


Задняя часть DMC 6000 L , конвейерная линия механическая/электрическая (2) с 01.2024 (ЕТВ-0000010534)

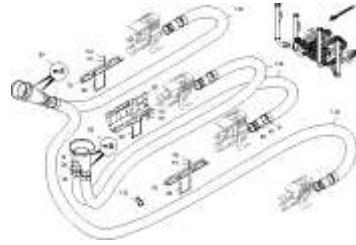
Артикул	Элемент	Описание	Количество
KE199	10	Хомут шланга DIN 3017A 190-210/12 W4	2
973905	20	РАСПРЕДЕЛИТЕЛЬ ВОЗДУХА PE-UV STABIL, SCHWARZ	2
KE104	30	Хомут DIN 3017A 120-140/12 W4	12
121594	40	REDUZIERUNG 110/125	4
KE124	50	Хомут DIN 3017A 100-120/12 W4	4
DD182	60	Буровой винт ISO 15480 4,8x16 VZ	12
102041	70	SCHLAUCHHALTER DN125 (02/K5)	2
114929	80	SCHLAUCHHALTER (02/K5)	1
943375	90	KL-БЮГЕЛЬ ECK 10X162X 182 RD 10278 10X 509 1.4305	3
DF033	100	ШБ 7090 10,5X20X2 A2 ALTERN. DIN 125	6
DE538	110	Гайка	6
AP416	120	Шланг	1
KE057	130	Стяжка	18



Задняя часть DMC 6000 L механическая, конвейерная линия с 01.2024 (ЕТВ-0000010872)



ЕТВ-0000010873, Задняя часть
DMC 6000 L механическая,
конвейерная линия (1) с
01.2024

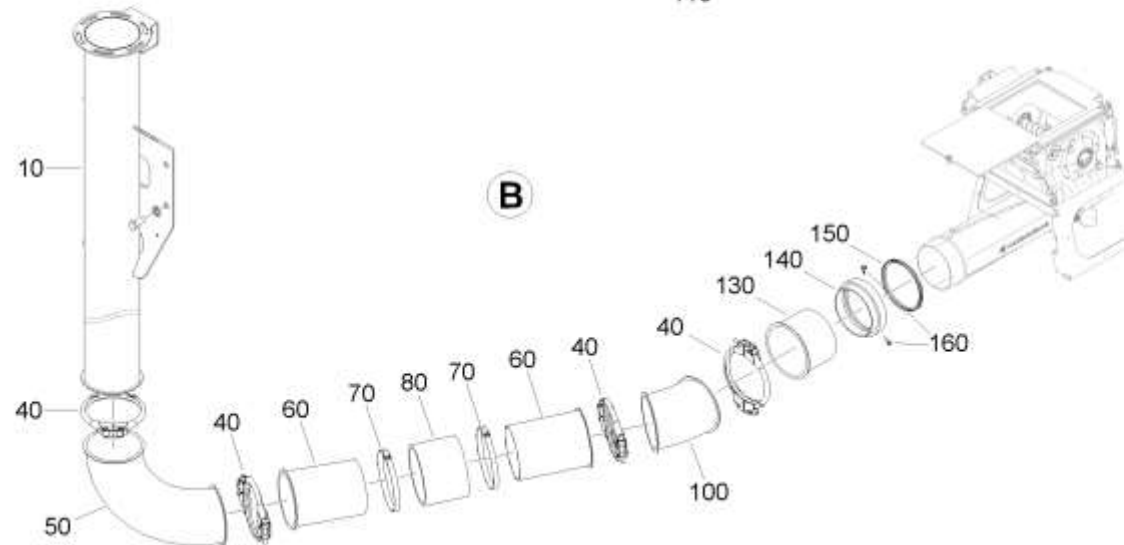
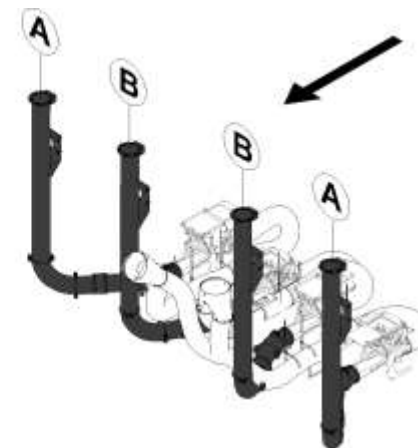
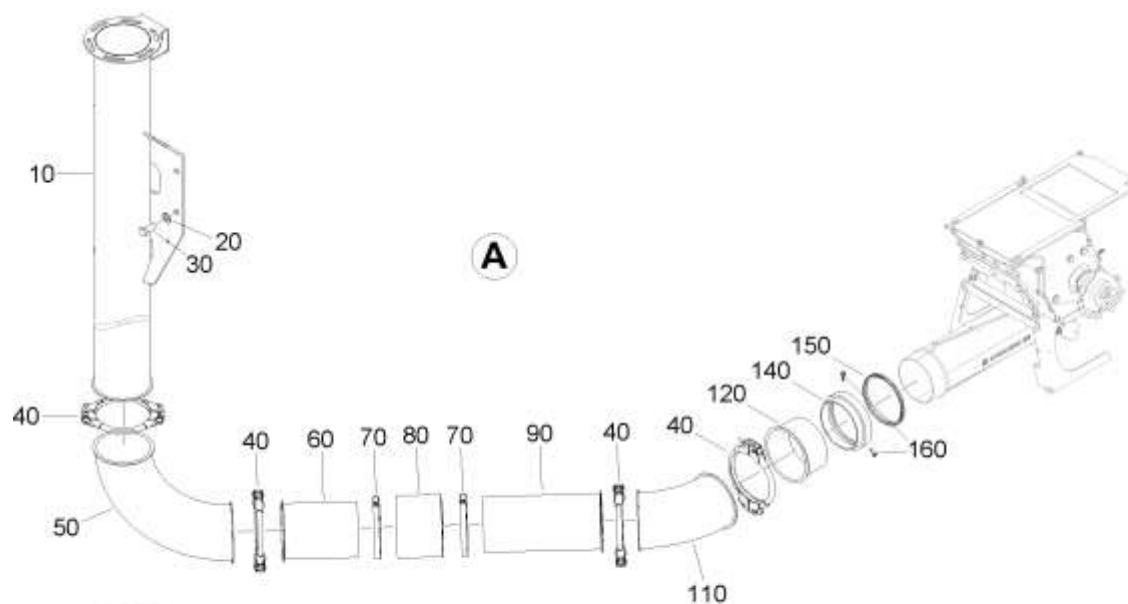


ЕТВ-0000010534, Задняя часть
DMC 6000 L , конвейерная
линия
механическая/электрическая
(2) с 01.2024

Задняя часть DMC 6000 L механическая, конвейерная линия с 01.2024 (ЕТВ-0000010872)

Артикул	Элемент	Описание
ЕТВ-0000010873	10	Задняя часть DMC 6000 L механическая, конвейерная линия (1) с 01.2024
ЕТВ-0000010534	20	Задняя часть DMC 6000 L , конвейерная линия механическая/электрическая (2) с 01.2024

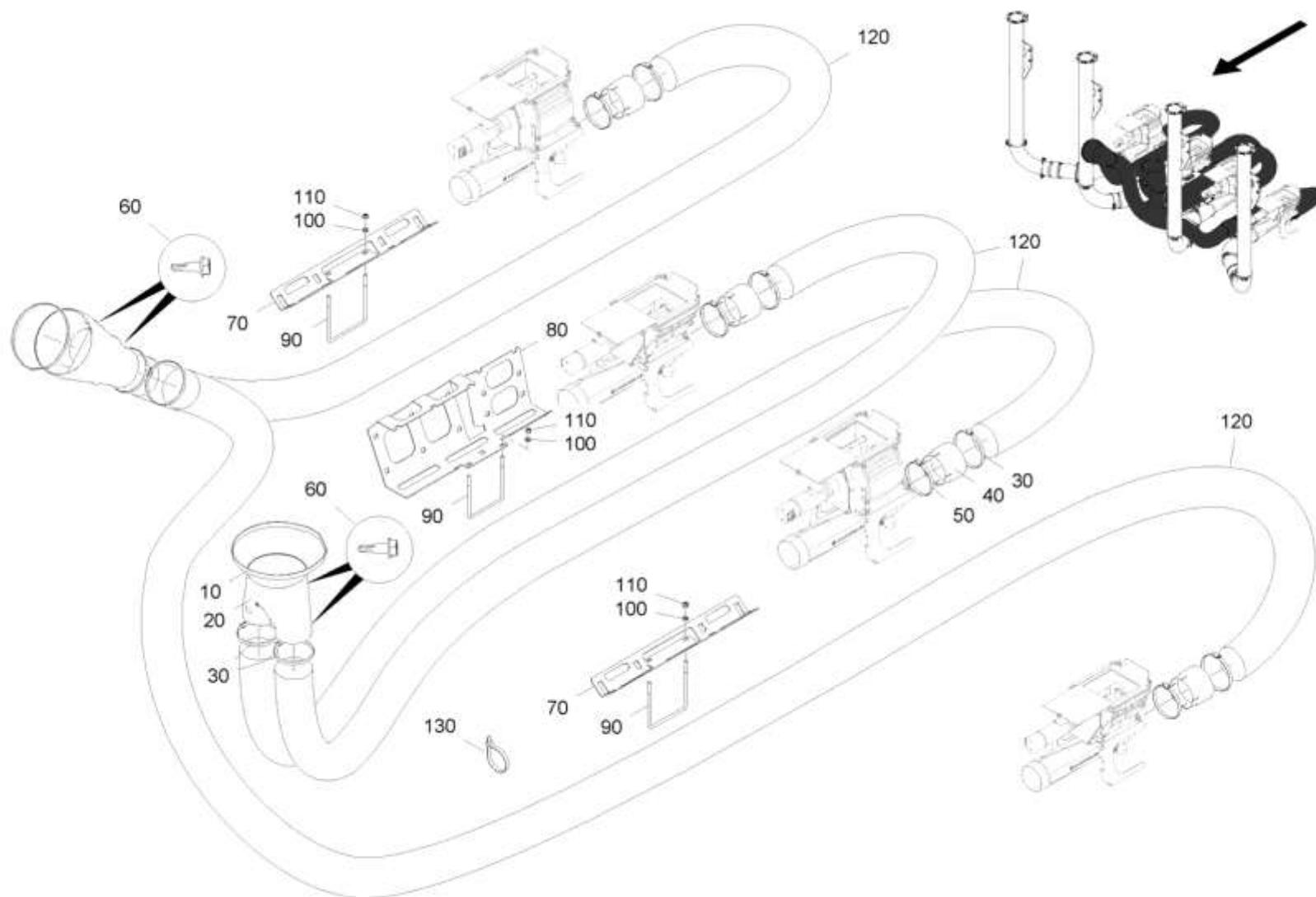
Задняя часть DMC 6000 L механическая, конвейерная линия (1) с 01.2024 (ЕТВ-0000010873)



Задняя часть DMC 6000 L механическая, конвейерная линия (1) с 01.2024 (ЕТВ-0000010873)

Артикул	Элемент	Описание	Количество
949024	10	ТРУБА НАПОРНАЯ DN120 12000 (02/К3) (СУ)	4
DC152	20	Болт с шестигранной головкой ISO 4017 12x30 VA	16
DF045	30	Шайба	16
ZS348	40	Хомут стяжной	16
970609	50	ПАТРУБОК DN120 90 ГРАД. (02/К3)	4
ZS339	60	Патрубок соединительный	6
KE104	70	Хомут DIN 3017A 120-140/12 W4	8
GE364	80	Шланговая муфта 125x6,5x100 мм	4
ZS337	90	DC01 AWN004020-2	2
ZS332	100	ПАТРУБОК DN120 30 GRAD (14/К3) DC01 AWN004020-2	2
ZS344	110	ТРУБА DN120 2ММ 45 GRAD (14/К3) DC01 AWN004020-2	2
ZS342	120	DC01 -2	2
ZS341	130	DC01 -2	2
969175	140	Муфта соединительная	4
FC419	150	Уплотнение манжетное	4
DD182	160	Буровой винт ISO 15480 4,8x16 VZ	12

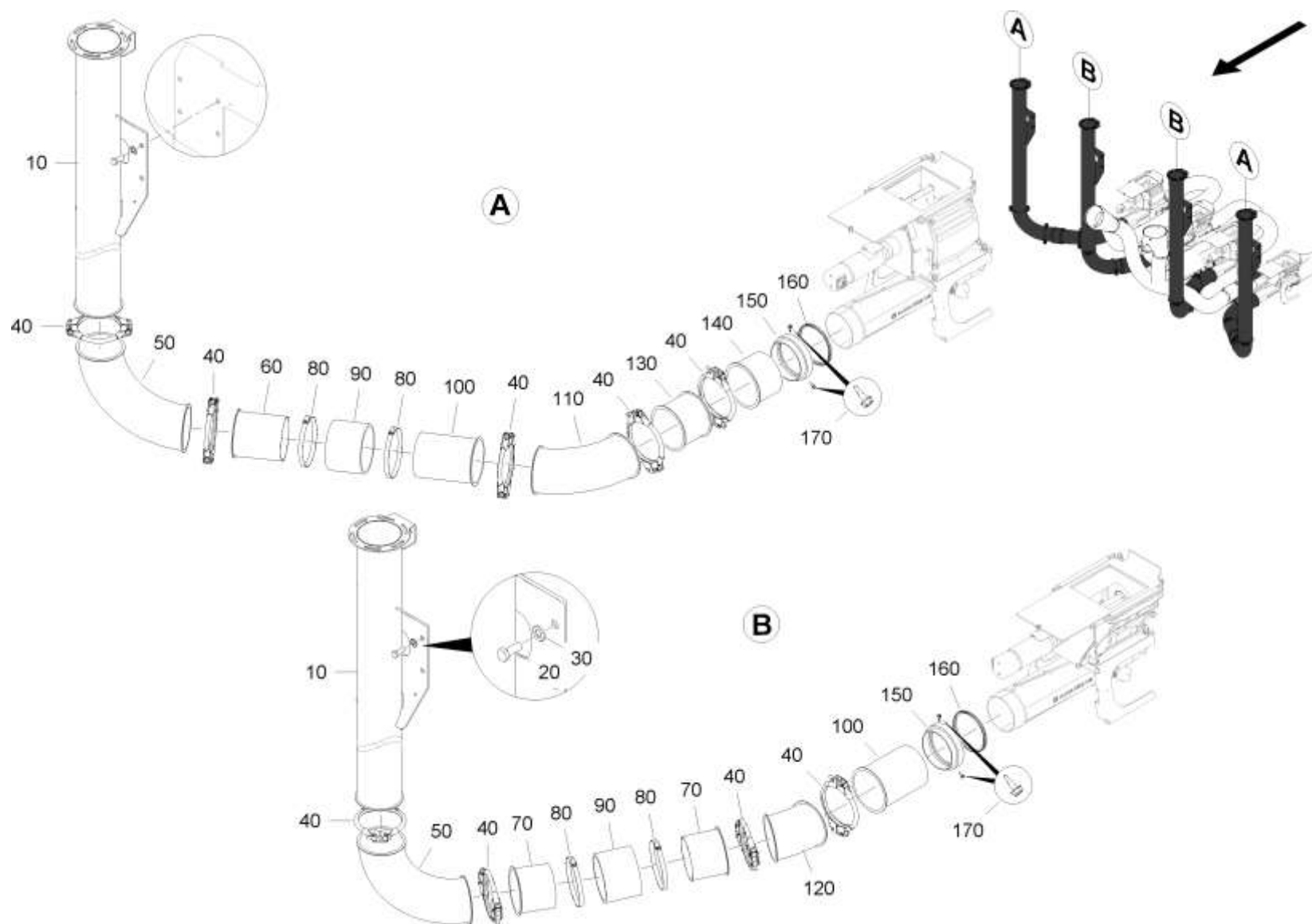
Задняя часть DMC 6000 L , конвейерная линия механическая/электрическая (2) с 01.2024 (ЕТВ-0000010534)



Задняя часть DMC 6000 L , конвейерная линия механическая/электрическая (2) с 01.2024 (ЕТВ-0000010534)

Артикул	Элемент	Описание	Количество
KE199	10	Хомут шланга DIN 3017A 190-210/12 W4	2
973905	20	РАСПРЕДЕЛИТЕЛЬ ВОЗДУХА PE-UV STABIL, SCHWARZ	2
KE104	30	Хомут DIN 3017A 120-140/12 W4	12
121594	40	REDUZIERUNG 110/125	4
KE124	50	Хомут DIN 3017A 100-120/12 W4	4
DD182	60	Буровой винт ISO 15480 4,8x16 VZ	12
102041	70	SCHLAUCHHALTER DN125 (02/K5)	2
114929	80	SCHLAUCHHALTER (02/K5)	1
943375	90	KL-БЮГЕЛЬ ECK 10X162X 182 RD 10278 10X 509 1.4305	3
DF033	100	ШБ 7090 10,5X20X2 A2 ALTERN. DIN 125	6
DE538	110	Гайка	6
AP416	120	Шланг	1
KE057	130	Стяжка	18

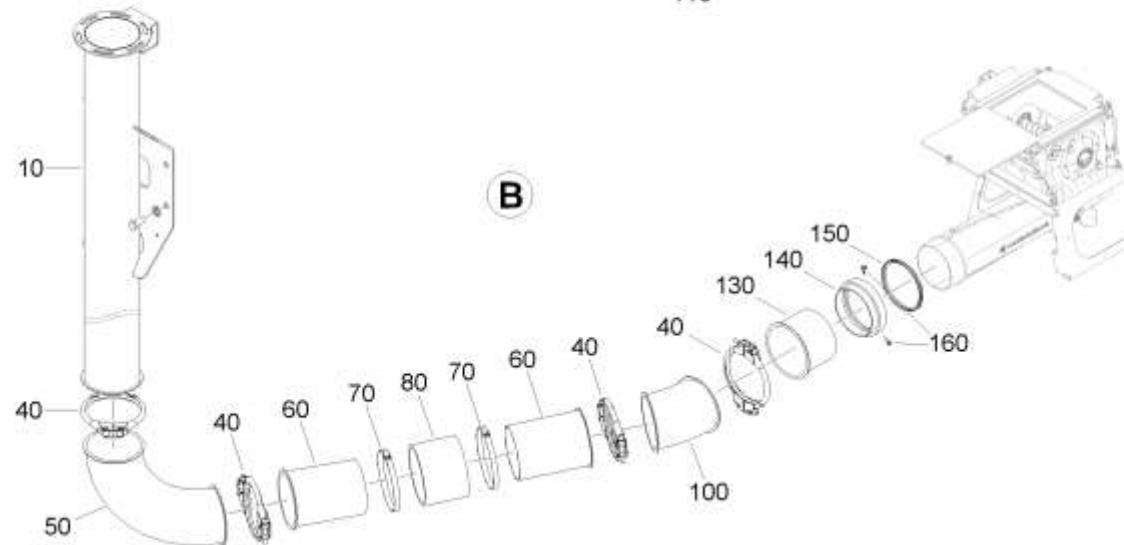
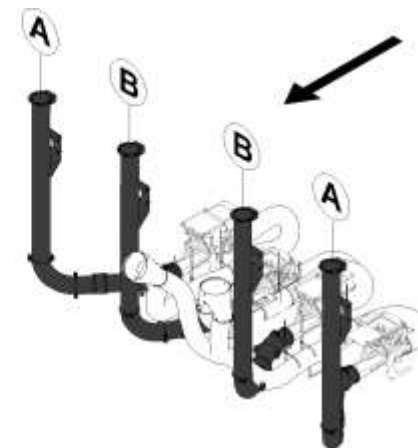
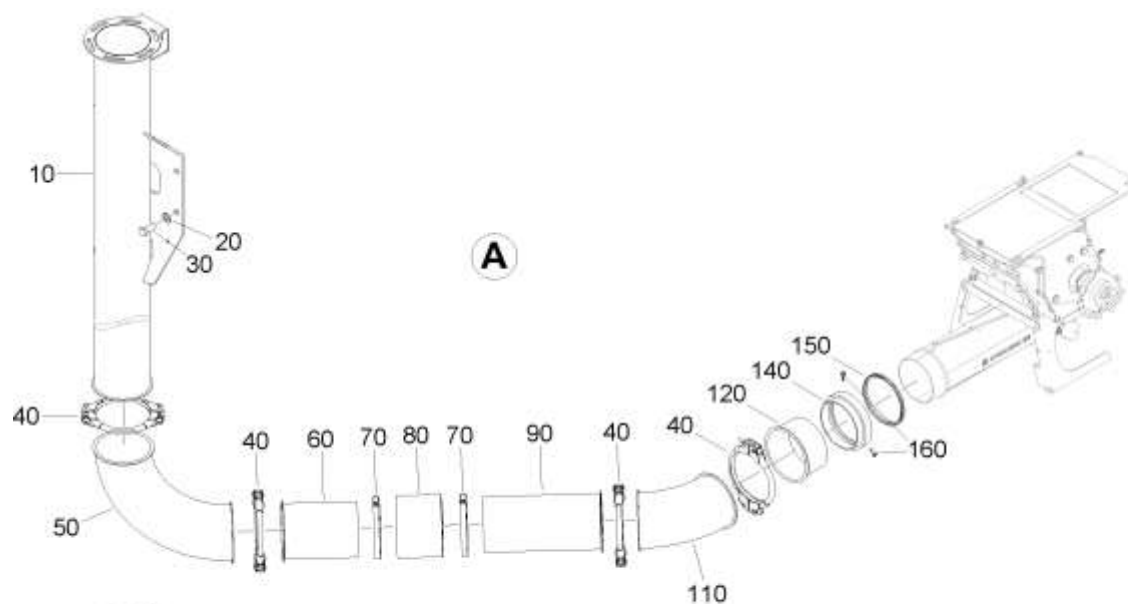
Задняя часть DMC 6000 L электрическая, конвейерная линия (1) с 01.2024 (ЕТВ-0000010535)



Задняя часть DMC 6000 L электрическая, конвейерная линия (1) с 01.2024 (ЕТВ-0000010535)

Артикул	Элемент	Описание	Количество
949024	10	ТРУБА НАПОРНАЯ DN120 12000 (02/К3) (СУ)	4
DC152	20	Болт с шестигранной головкой ISO 4017 12x30 VA	16
DF045	30	Шайба	16
ZS348	40	Хомут стяжной	18
970609	50	ПАТРУБОК DN120 90 ГРАД. (02/К3)	4
ZS340	60	Труба (DE) DC01 -2	2
ZS334	70	DC01 AWN004020-2	4
KE104	80	Хомут DIN 3017A 120-140/12 W4	8
GE364	90	Шланговая муфта 125x6,5x100 мм	4
ZS339	100	Патрубок соединительный	4
ZS333	110	DC01 -2	2
ZS332	120	ПАТРУБОК DN120 30 GRAD (14/К3) DC01 AWN004020-2	2
ZS335	130	DC01 -2	2
ZS341	140	DC01 -2	2
969175	150	Муфта соединительная	4
FC419	160	Уплотнение манжетное	4
DD182	170	Буровой винт ISO 15480 4,8x16 VZ	12

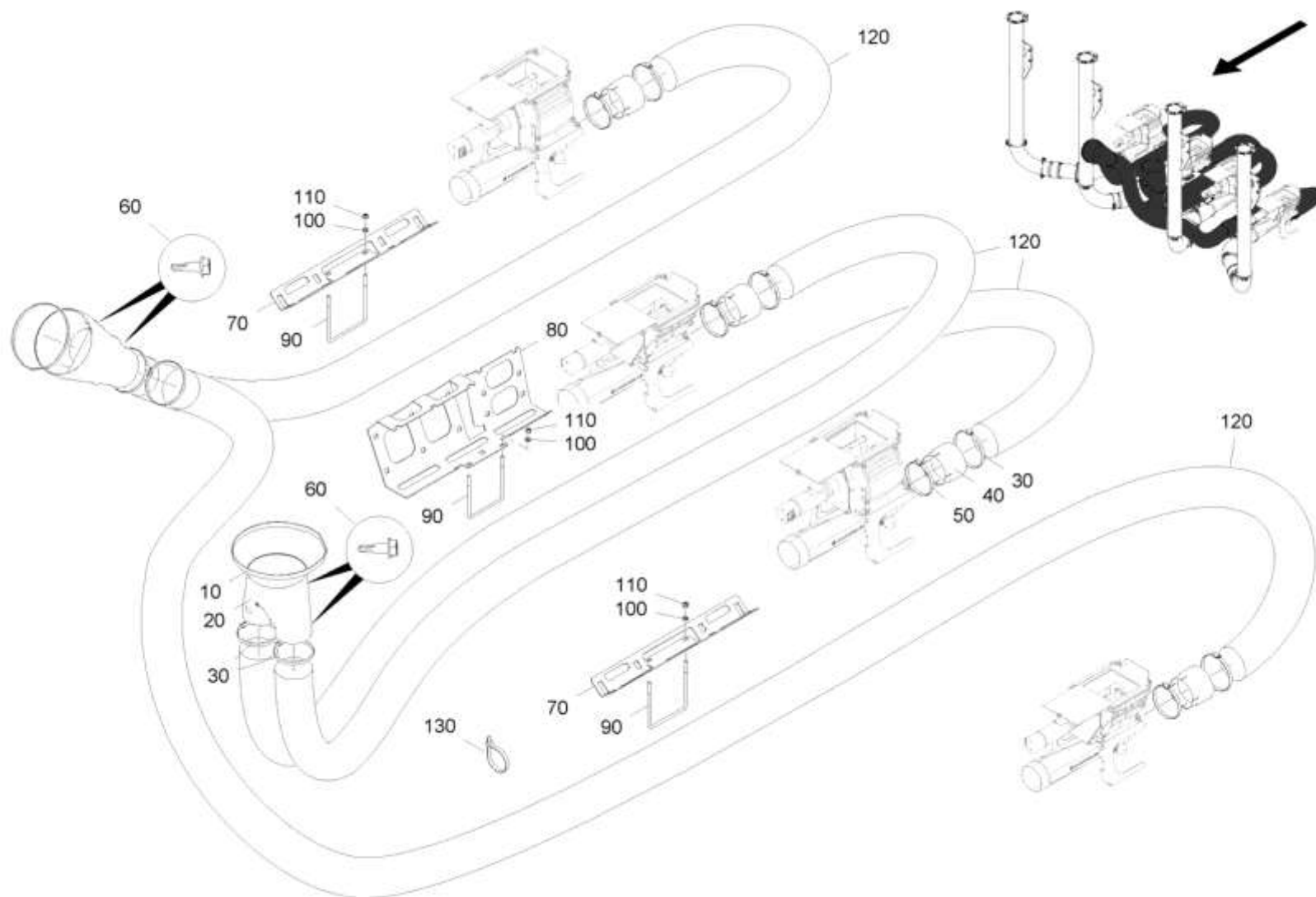
Задняя часть DMC 6000 L механическая, конвейерная линия (1) с 01.2024 (ЕТВ-0000010873)



Задняя часть DMC 6000 L механическая, конвейерная линия (1) с 01.2024 (ЕТВ-0000010873)

Артикул	Элемент	Описание	Количество
949024	10	ТРУБА НАПОРНАЯ DN120 12000 (02/К3) (СУ)	4
DC152	20	Болт с шестигранной головкой ISO 4017 12x30 VA	16
DF045	30	Шайба	16
ZS348	40	Хомут стяжной	16
970609	50	ПАТРУБОК DN120 90 ГРАД. (02/К3)	4
ZS339	60	Патрубок соединительный	6
KE104	70	Хомут DIN 3017A 120-140/12 W4	8
GE364	80	Шланговая муфта 125x6,5x100 мм	4
ZS337	90	DC01 AWN004020-2	2
ZS332	100	ПАТРУБОК DN120 30 GRAD (14/К3) DC01 AWN004020-2	2
ZS344	110	ТРУБА DN120 2ММ 45 GRAD (14/К3) DC01 AWN004020-2	2
ZS342	120	DC01 -2	2
ZS341	130	DC01 -2	2
969175	140	Муфта соединительная	4
FC419	150	Уплотнение манжетное	4
DD182	160	Буровой винт ISO 15480 4,8x16 VZ	12

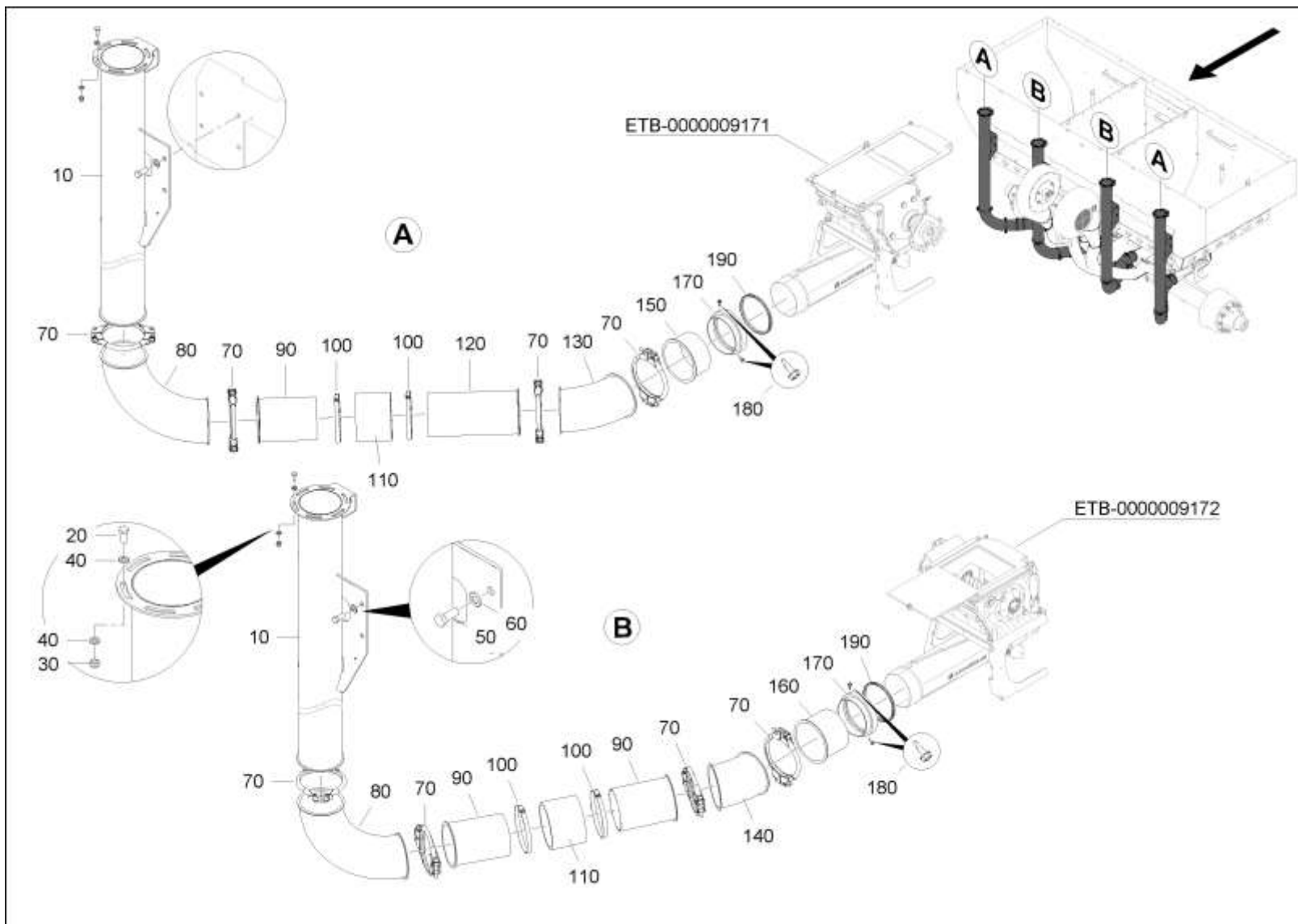
Задняя часть DMC 6000 L , конвейерная линия механическая/электрическая (2) с 01.2024 (ЕТВ-0000010534)



Задняя часть DMC 6000 L , конвейерная линия механическая/электрическая (2) с 01.2024 (ЕТВ-0000010534)

Артикул	Элемент	Описание	Количество
KE199	10	Хомут шланга DIN 3017A 190-210/12 W4	2
973905	20	РАСПРЕДЕЛИТЕЛЬ ВОЗДУХА PE-UV STABIL, SCHWARZ	2
KE104	30	Хомут DIN 3017A 120-140/12 W4	12
121594	40	REDUZIERUNG 110/125	4
KE124	50	Хомут DIN 3017A 100-120/12 W4	4
DD182	60	Буровой винт ISO 15480 4,8x16 VZ	12
102041	70	SCHLAUCHHALTER DN125 (02/K5)	2
114929	80	SCHLAUCHHALTER (02/K5)	1
943375	90	KL-БЮГЕЛЬ ECK 10X162X 182 RD 10278 10X 509 1.4305	3
DF033	100	ШБ 7090 10,5X20X2 A2 ALTERN. DIN 125	6
DE538	110	Гайка	6
AP416	120	Шланг	1
KE057	130	Стяжка	18

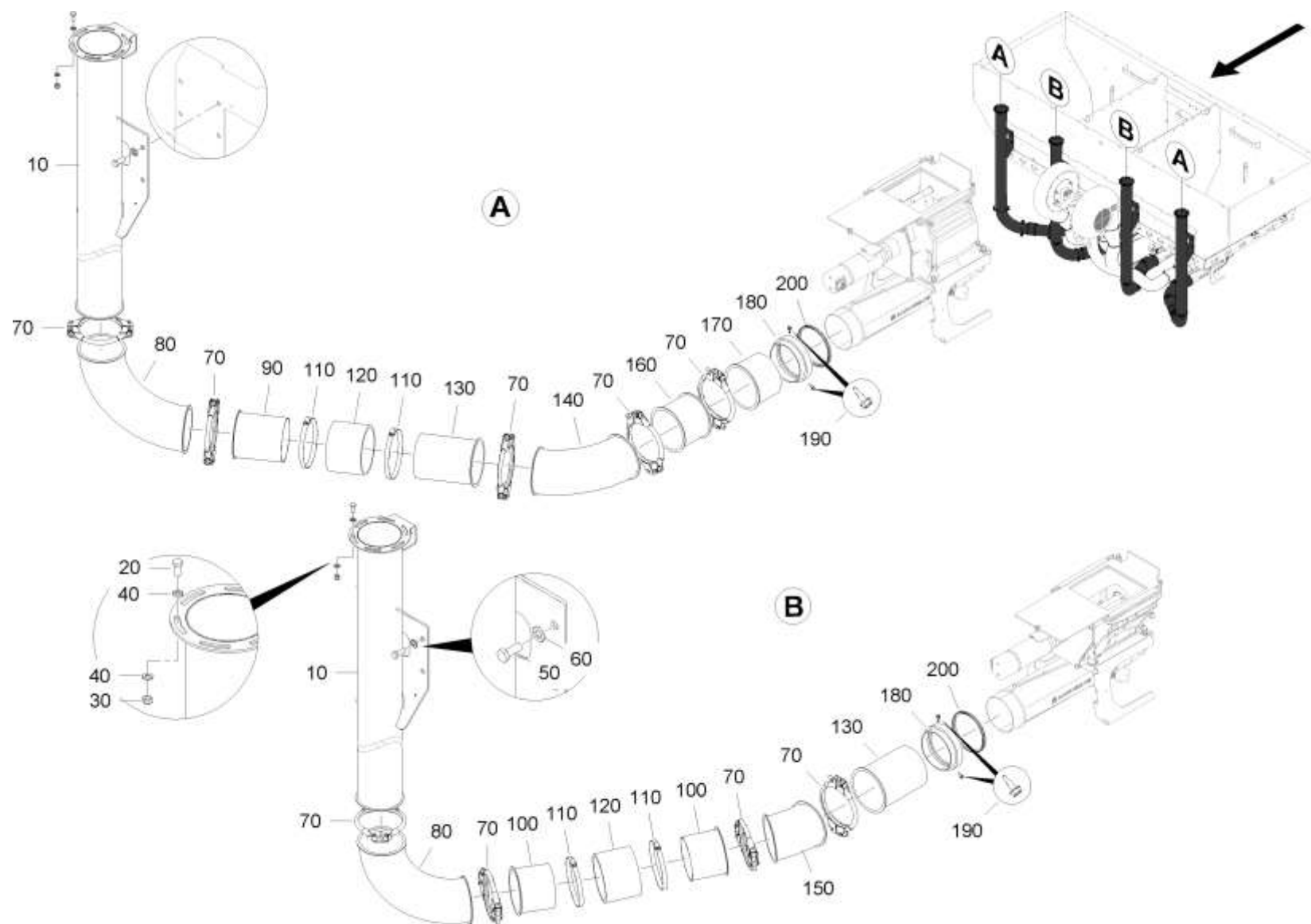
Задняя часть DMC 6000 L mechaniesch , конвейерная линия (1) (ETB-0000009173)



Задняя часть DMC 6000 L mechaniesch , конвейерная линия (1) (ЕТВ-0000009173)

Артикул	Элемент	Описание	Количество
949024	10	ТРУБА НАПОРНАЯ DN120 12000 (02/К3) (СУ)	4
DC031	20	Болт с шестигранной головкой ISO 4017 8x20 VA	24
DE537	30	Гайка	24
DF021	40	Шайба	48
DC152	50	Болт с шестигранной головкой ISO 4017 12x30 VA	16
DF045	60	Шайба	16
ZS348	70	Хомут стяжной	16
970609	80	ПАТРУБОК DN120 90 ГРАД. (02/К3)	4
ZS339	90	Патрубок соединительный	6
KE104	100	Хомут DIN 3017A 120-140/12 W4	8
GE364	110	Шланговая муфта 125x6,5x100 мм	4
ZS337	120	DC01 AWN004020-2	2
ZS344	130	ТРУБА DN120 2ММ 45 GRAD (14/К3) DC01 AWN004020-2	2
ZS332	140	ПАТРУБОК DN120 30 GRAD (14/К3) DC01 AWN004020-2	2
ZS342	150	DC01 -2	2
ZS341	160	DC01 -2	2
969175	170	Муфта соединительная	4
DD182	180	Буровой винт ISO 15480 4,8x16 VZ	12
FC419	190	Уплотнение манжетное	4

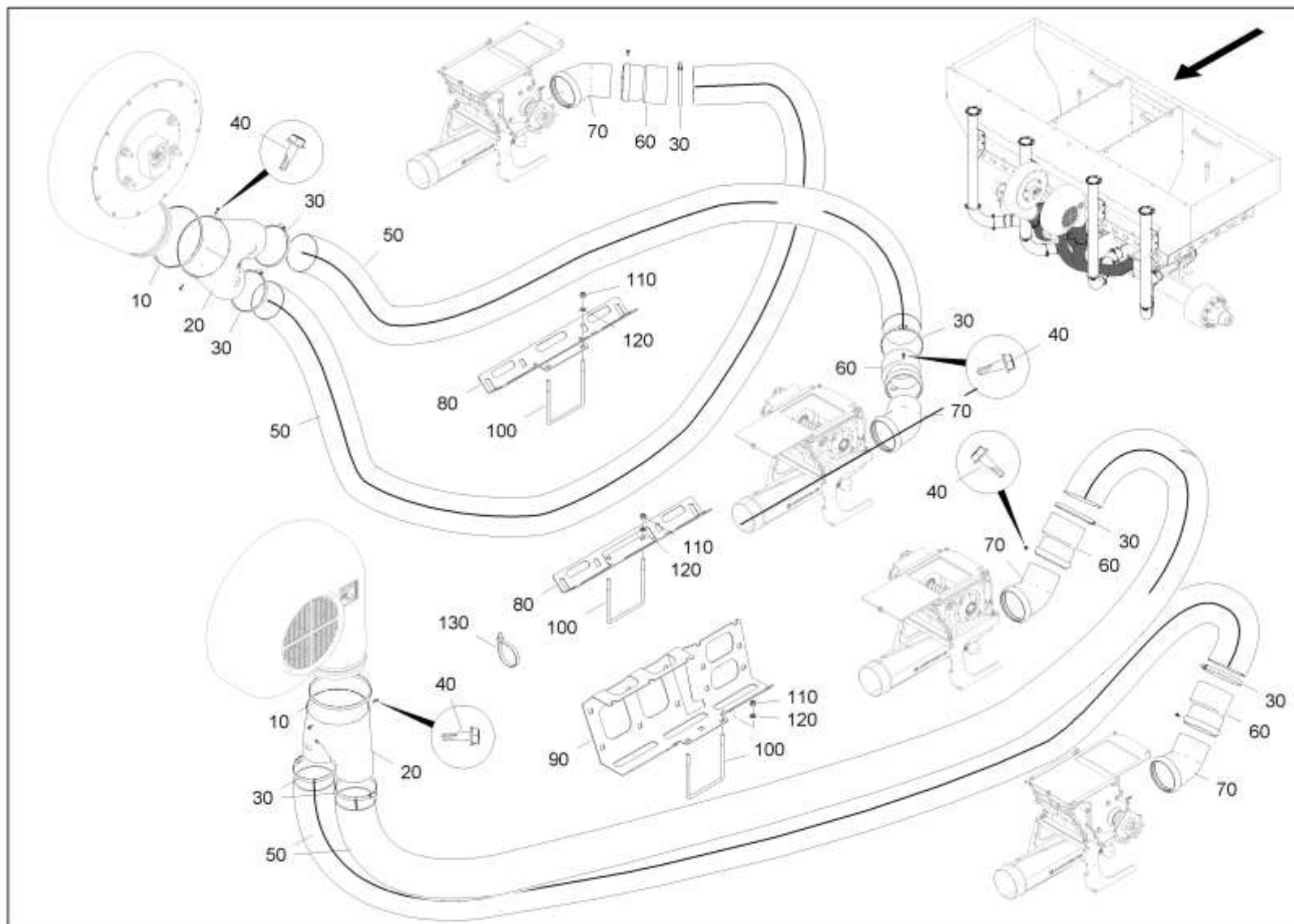
Задняя секция DMC 6000 L электрическая, конвейерная линия (1) до 01.2024 (ЕТВ-0000009239)



Задняя секция DMC 6000 L электрическая, конвейерная линия (1) до 01.2024 (ЕТВ-0000009239)

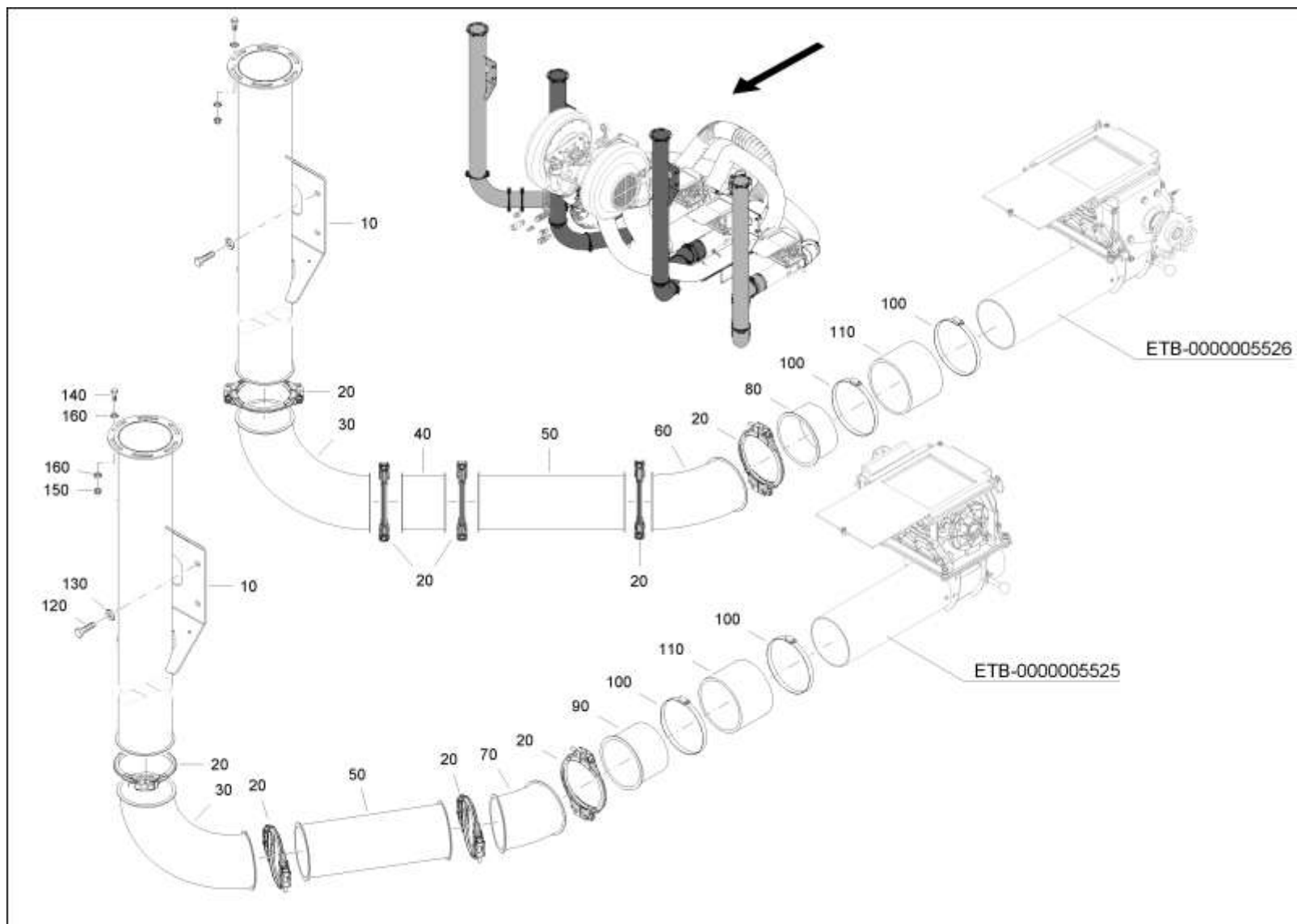
Артикул	Элемент	Описание	Количество
949024	10	ТРУБА НАПОРНАЯ DN120 12000 (02/К3) (СУ)	4
DC031	20	Болт с шестигранной головкой ISO 4017 8x20 VA	24
DE537	30	Гайка	24
DF021	40	Шайба	48
DC152	50	Болт с шестигранной головкой ISO 4017 12x30 VA	16
DF045	60	Шайба	16
ZS348	70	Хомут стяжной	18
970609	80	ПАТРУБОК DN120 90 ГРАД. (02/К3)	4
ZS340	90	Труба (DE) DC01 -2	2
ZS334	100	DC01 AWN004020-2	4
KE104	110	Хомут DIN 3017A 120-140/12 W4	18
GE364	120	Шланговая муфта 125x6,5x100 мм	4
ZS339	130	Патрубок соединительный	4
ZS333	140	DC01 -2	2
ZS332	150	ПАТРУБОК DN120 30 GRAD (14/К3) DC01 AWN004020-2	2
ZS335	160	DC01 -2	2
ZS341	170	DC01 -2	2
969175	180	Муфта соединительная	4
DD182	190	Буровой винт ISO 15480 4,8x16 VZ	12
FC419	200	Уплотнение манжетное	4

Задняя секция DMC 6000 L , конвейерная линия механическая/электрическая (2) до 01.2024 (ЕТВ-0000009178)



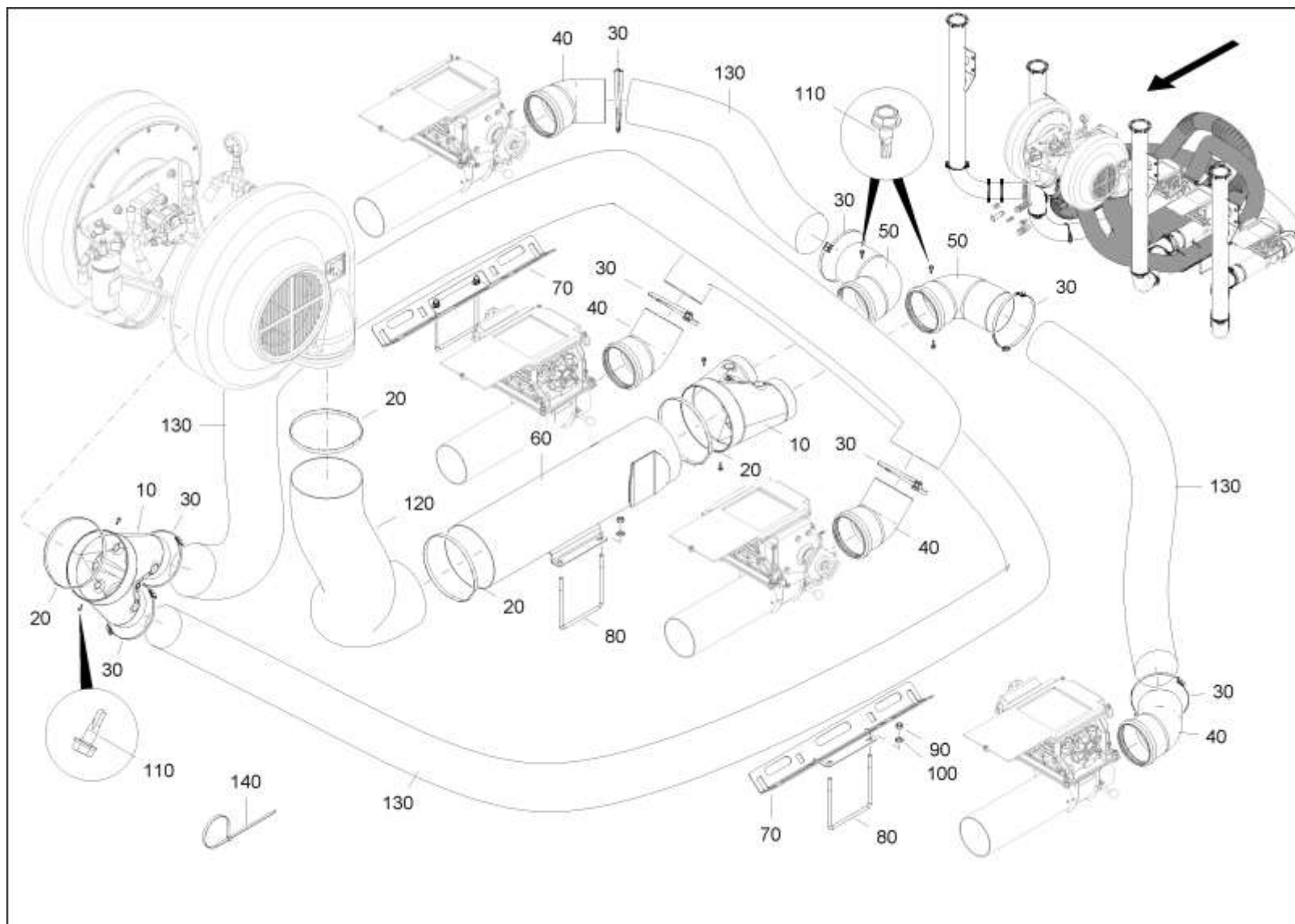
Задняя секция DMC 6000 L , конвейерная линия механическая/электрическая (2) до 01.2024 (ЕТВ-0000009178)

Артикул	Элемент	Описание	Количество
KE199	10	Хомут шланга DIN 3017A 190-210/12 W4	2
973905	20	РАСПРЕДЕЛИТЕЛЬ ВОЗДУХА PE-UV STABIL, SCHWARZ	2
KE104	30	Хомут DIN 3017A 120-140/12 W4	5
DD182	40	Буровой винт ISO 15480 4,8x16 VZ	12
AP416	50	Шланг	1
102041	80	SCHLAUCHHALTER DN125 (02/K5)	2
114929	90	SCHLAUCHHALTER (02/K5)	1
943375	100	KL-БЮГЕЛЬ ECK 10X162X 182 RD 10278 10X 509 1.4305	3
DE538	110	Гайка	6
DF033	120	ШБ 7090 10,5X20X2 A2 ALTERN. DIN 125	6



Нестейл DMC 6000L , Конвейерная линия (1) (07.2019-10.2023) (ЕТВ-0000005512)

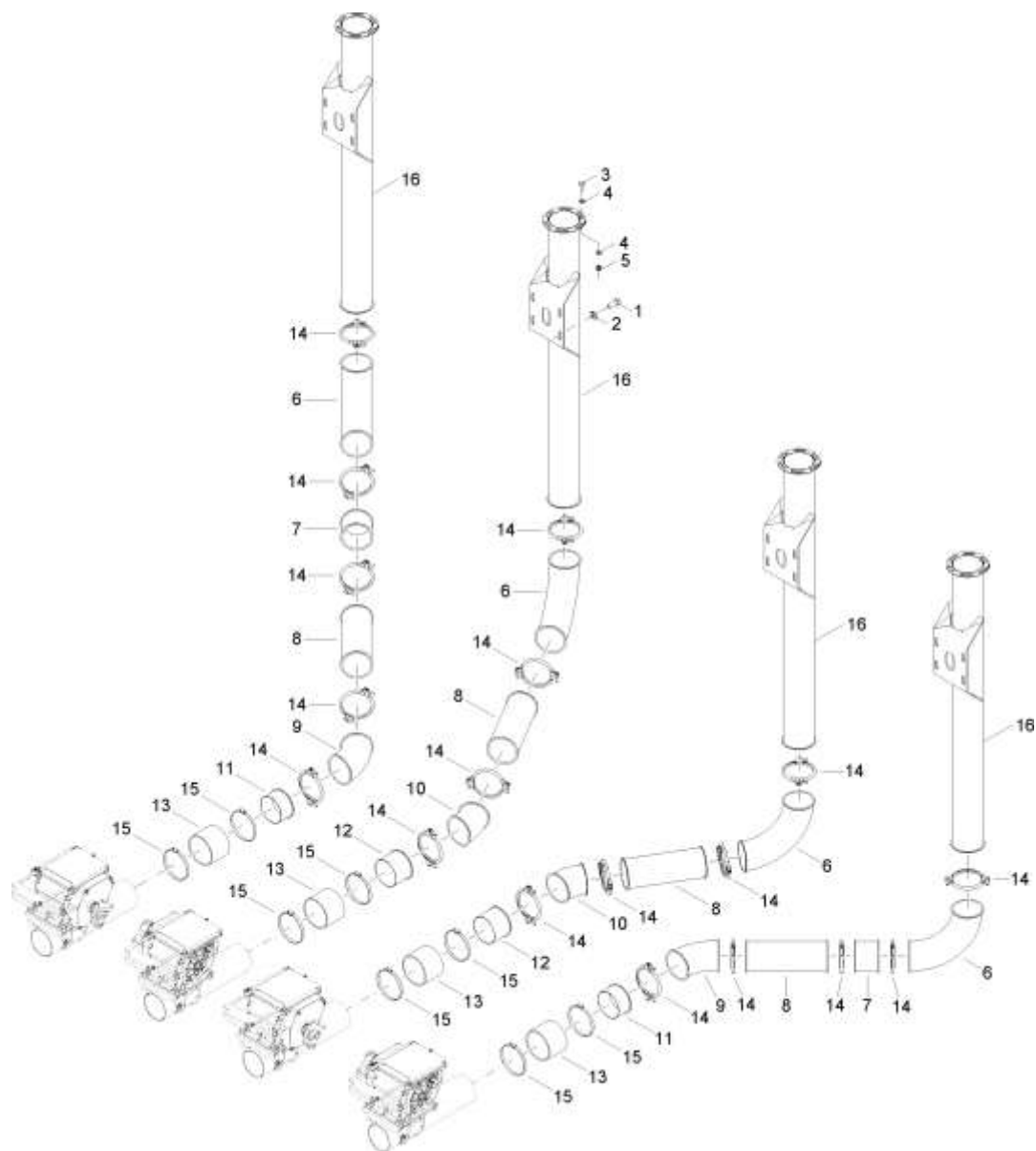
Артикул	Элемент	Описание	Количество
DE537		Гайка	1
949024	10	ТРУБА НАПОРНАЯ DN120 12000 (02/К3) (СУ)	4
ZS348	20	Хомут стяжной	18
970609	30	ПАТРУБОК DN120 90 ГРАД. (02/К3)	4
ZS335	40	DC01 -2	2
ZS330	50	DC01 -2	4
ZS344	60	ТРУБА DN120 2ММ 45 GRAD (14/К3) DC01 AWN004020-2	2
ZS332	70	ПАТРУБОК DN120 30 GRAD (14/К3) DC01 AWN004020-2	2
ZS342	80	DC01 -2	2
ZS341	90	DC01 -2	2
KE104	100	Хомут DIN 3017A 120-140/12 W4	8
GE364	110	Шланговая муфта 125x6,5x100 мм	4
DC152	120	Болт с шестигранной головкой ISO 4017 12x30 VA	16
DF045	130	Шайба	16
DC031	140	Болт с шестигранной головкой ISO 4017 8x20 VA	24
DE537	150	Гайка	24
DF021	160	Шайба	48



Часть DMC 6000L , Конвейерная линия (2) (07.2019-10.2023) (ЕТВ-0000005513)

Артикул	Элемент	Описание	Комментарий	Количество
973905	10	РАСПРЕДЕЛИТЕЛЬ ВОЗДУХА PE-UV STABIL, SCHWARZ		2
KE199	20	Хомут шланга DIN 3017A 190-210/12 W4		4
KE341	30	Хомут DIN 3017A 120-140/9 W4		8
IC129	40	КОЛЕНО DN125 45° GRAU		4
IC321	50	НТВ-КОЛЕНО DN125 87° GRAU		2
102072	60	LUFTKANAL (02/K5)		1
102041	70	SCHLAUCHHALTER DN125 (02/K5)		2
943375	80	KL-БЮГЕЛЬ ECK 10X162X 182 RD 10278 10X 509 1.4305		4
DE538	90	Гайка		8
DF033	100	ШБ 7090 10,5X20X2 A2 ALTERN. DIN 125		8
DD182	110	Буровой винт ISO 15480 4,8x16 VZ		8
AP560	120	PUR L-MHR	Упорядочить по метражу	1
AP463	130	Шланг	Упорядочить по метражу	350
KE057	140	Стяжка		8
116228	1000	Задняя часть Primera DMC 6000 I без задней навесной системы	Доступны только отдельные детали	1

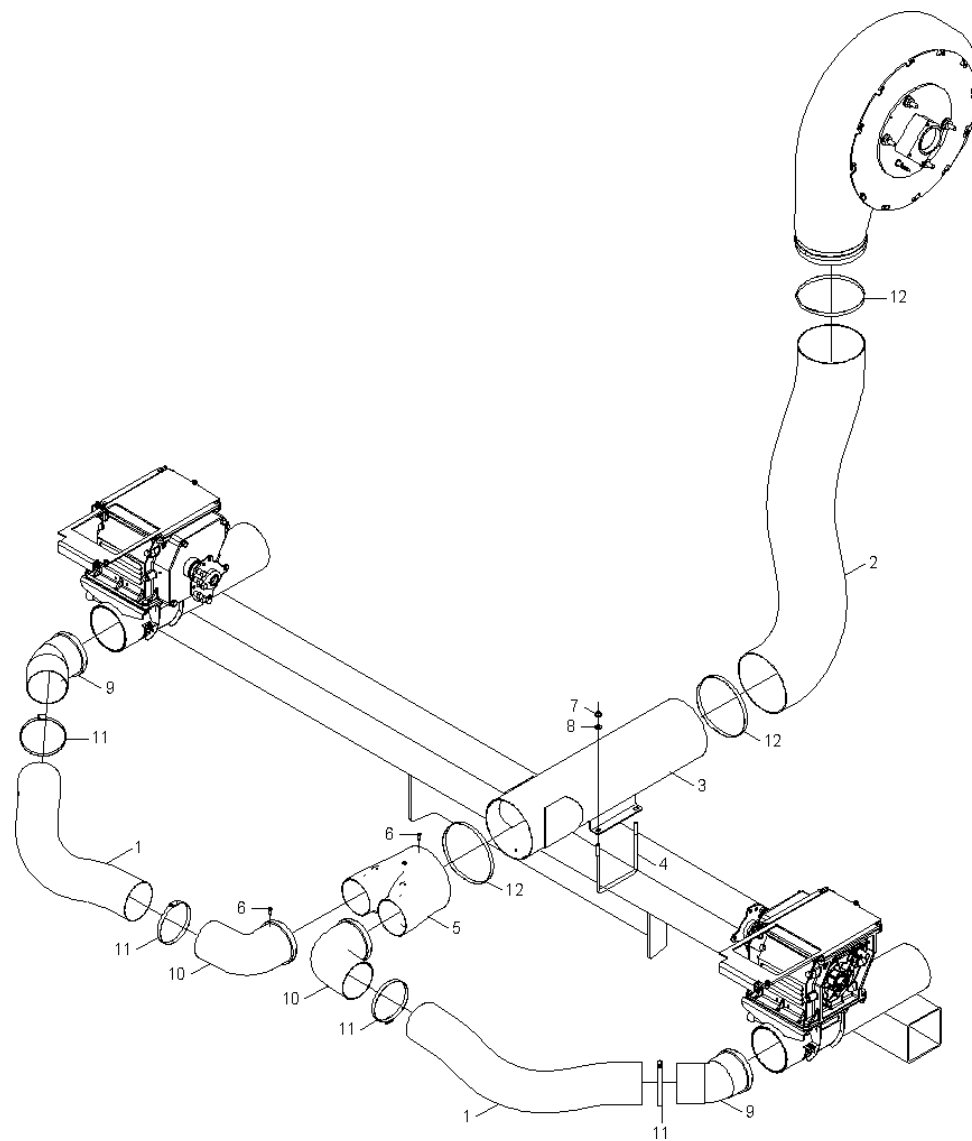
Подающая линия посевной материал удобрение (1) (ЕТВ-000003118)



Подающая линия посевной материал удобрение (1) (ЕТВ-0000003118)

Артикул	Элемент	Описание	Количество
DC152	1	Болт с шестигранной головкой ISO 4017 12x30 VA	24
DF045	2	Шайба	24
DC031	3	Болт с шестигранной головкой ISO 4017 8x20 VA	24
DF021	4	Шайба	48
DE537	5	Гайка	24
970609	6	ПАТРУБОК DN120 90 ГРАД. (02/К3)	4
ZS335	7	DC01 -2	2
ZS330	8	DC01 -2	4
ZS344	9	ТРУБА DN120 2ММ 45 GRAD (14/К3) DC01 AWN004020-2	2
ZS332	10	ПАТРУБОК DN120 30 GRAD (14/К3) DC01 AWN004020-2	2
ZS342	11	DC01 -2	2
ZS341	12	DC01 -2	2
GE364	13	Шланговая муфта 125x6,5x100 мм	4
ZS348	14	Хомут стяжной	18
KE104	15	Хомут DIN 3017A 120-140/12 W4	8
949024	16	ТРУБА НАПОРНАЯ DN120 12000 (02/К3) (СУ)	4

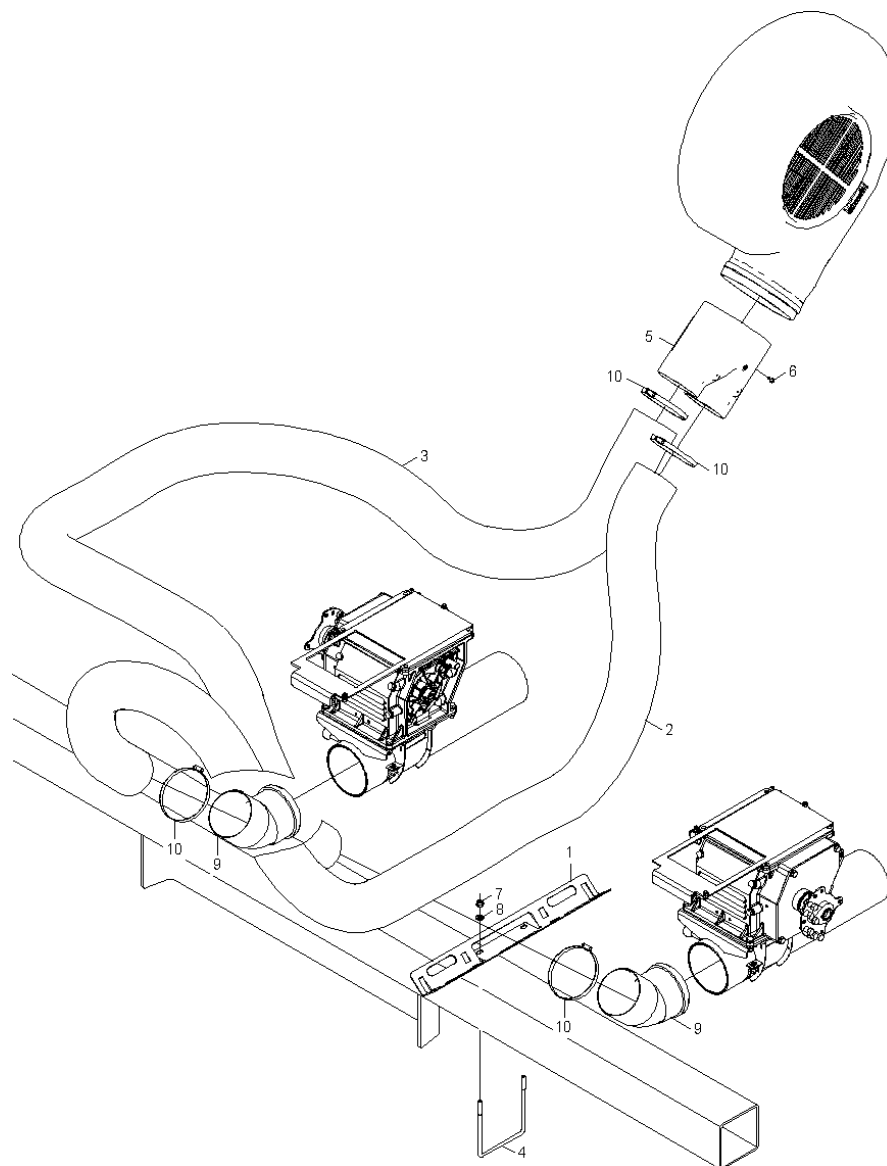
Подающая линия посевной материал удобрение (2) (ЕТВ-0000003119)



Подающая линия посевной материал удобрение (2) (ЕТВ-0000003119)

Артикул	Элемент	Описание	Количество
AP416	1	Шланг	1
AP560	2	PUR L-MHR	1
102072	3	LUFTKANAL (02/K5)	1
943375	4	KL-БЮГЕЛЬ ECK 10X162X 182 RD 10278 10X 509 1.4305	4
973905	5	РАСПРЕДЕЛИТЕЛЬ ВОЗДУХА PE-UV STABIL, SCHWARZ	2
DD182	6	Буровой винт ISO 15480 4,8x16 VZ	8
DE538	7	Гайка	8
DF033	8	ШБ 7090 10,5X20X2 A2 ALTERN. DIN 125	8
IC129	9	КОЛЕНО DN125 45° GRAU	4
IC321	10	НТВ-КОЛЕНО DN125 87° GRAU	2
KE104	11	Хомут DIN 3017A 120-140/12 W4	16
KE199	12	Хомут шланга DIN 3017A 190-210/12 W4	3

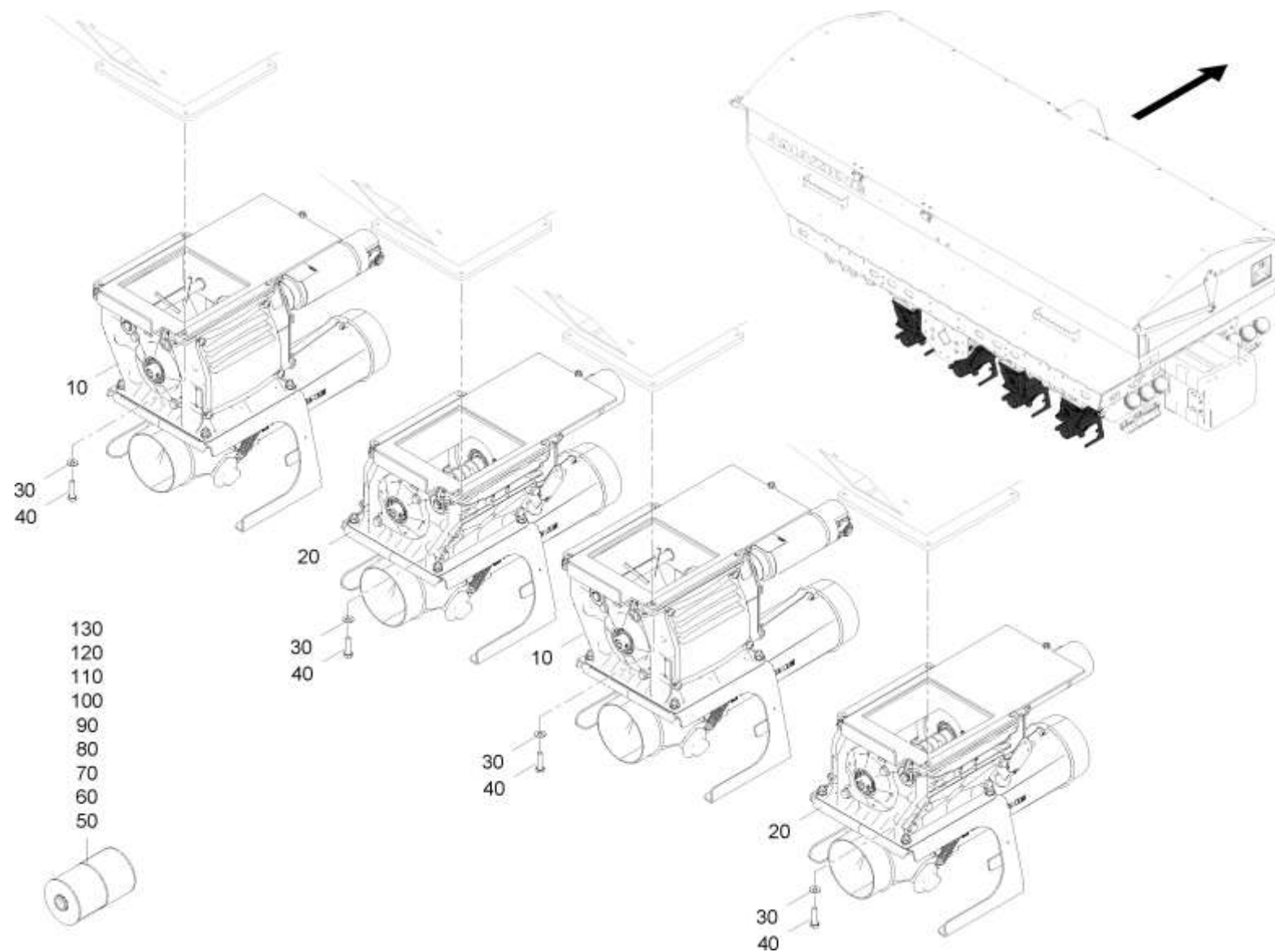
Подающая линия посевной материал удобрение (3) (ЕТВ-0000003120)



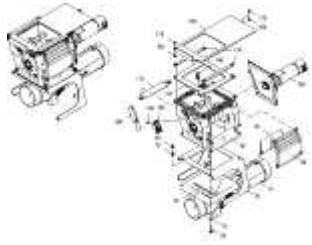
Подающая линия посевной материал удобрение (3) (ЕТВ-0000003120)

Артикул	Элемент	Описание	Количество
102041	1	SCHLAUCHHALTER DN125 (02/K5)	2
AP416	2	Шланг	3
AP416	3	Шланг	4
943375	4	KL-БЮГЕЛЬ ECK 10X162X 182 RD 10278 10X 509 1.4305	4
973905	5	РАСПРЕДЕЛИТЕЛЬ ВОЗДУХА PE-UV STABIL, SCHWARZ	2
DD182	6	Буровой винт ISO 15480 4,8x16 VZ	8
DE538	7	Гайка	8
DF033	8	ШБ 7090 10,5X20X2 A2 ALTERN. DIN 125	8
IC129	9	КОЛЕНО DN125 45° GRAU	4
KE104	10	Хомут DIN 3017A 120-140/12 W4	16

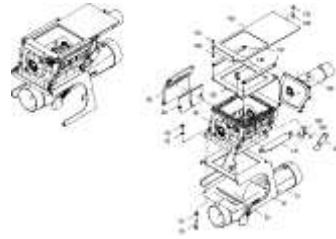
Дозировка левая, правая, задняя секция ДМС 6000 л электрическая (ЕТВ-0000010525)



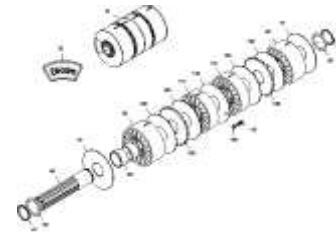
Дозировка левая, правая, задняя секция DMC 6000 л электрическая (ЕТВ-0000010525)



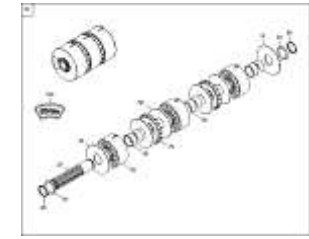
ЕТВ-0000009252, Дозировка 6000 л электрическая левая



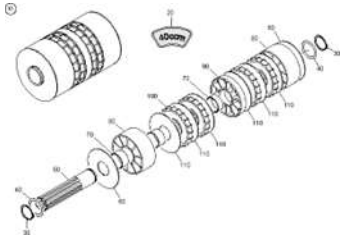
ЕТВ-0000009245, Дозировка 6000 л электрическая правая



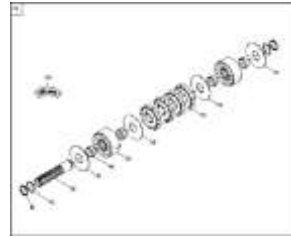
ЕТВ-0000006887, Дозирующий ролик 7,5 куб.см с 8.2022



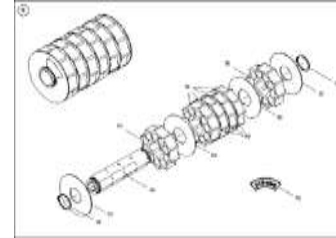
ЕТВ-0000007799, Дозирующий ролик 20 см³



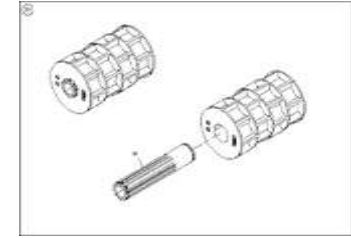
ЕТВ-0000006978, Дозирующий ролик 40 куб. см с 8.2022



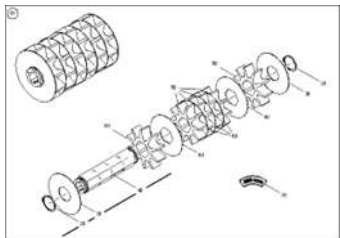
ЕТВ-0000007807, Дозирующий ролик 100 см³



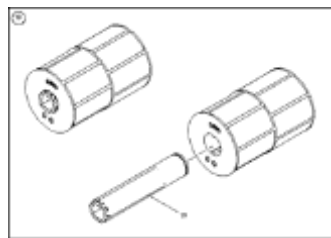
ЕТВ-0000007900, Дозирующий ролик 210 см³



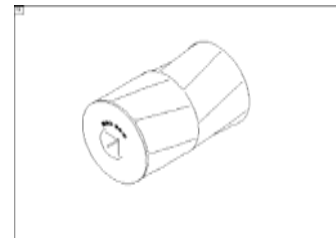
ЕТВ-0000008387, Дозирующий ролик 350 см³



ЕТВ-0000007897, Дозирующий ролик 600 куб.см



ЕТВ-0000007920, Дозирующий ролик 660 куб.см

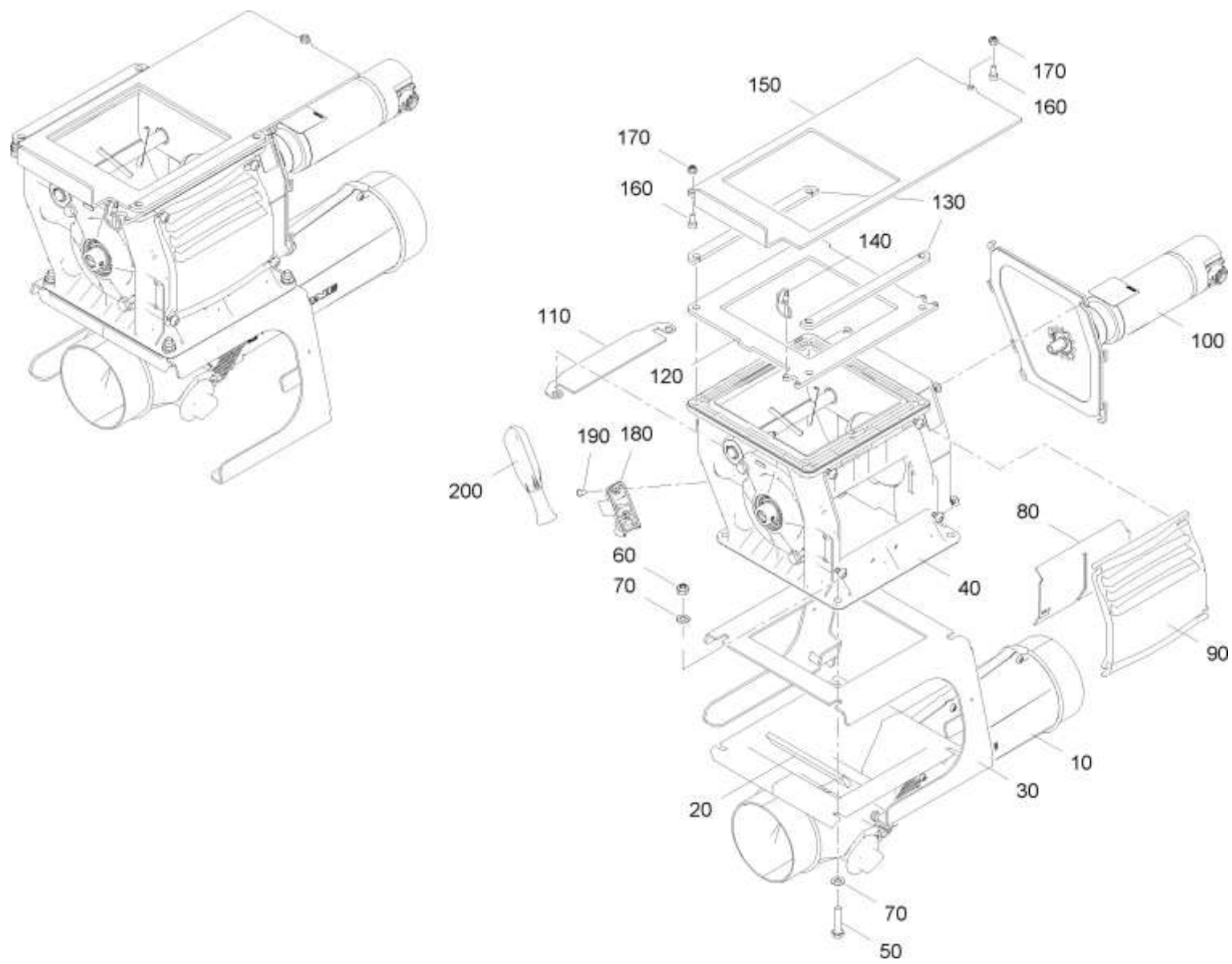


ЕТВ-0000010096, Дозирующий ролик 880 см³

Дозировка левая, правая, задняя секция DMC 6000 л электрическая (ЕТВ-0000010525)

Объект	Артикул	Элемент	Описание	Количество
	ЕТВ-0000009252	10	Дозировка 6000 л электрическая левая	
	ЕТВ-0000009245	20	Дозировка 6000 л электрическая правая	
	DF361	30	Шайба	16
	DC151	40	Болт с шестигранной головкой ISO 4017 8x30 VA	16
	207504	50	Дозирующая катушка 40 см ³	2
F050.1	ЕТВ-0000006887	50	Дозирующий ролик 7,5 куб.см с 8.2022	
K003	ЕТВ-0000007799	60	Дозирующий ролик 20 см ³	
F062	ЕТВ-0000006978	70	Дозирующий ролик 40 куб. см с 8.2022	
K005	ЕТВ-0000007807	80	Дозирующий ролик 100 см ³	
E0405	ЕТВ-0000007900	90	Дозирующий ролик 210 см ³	
E0400	ЕТВ-0000008387	100	Дозирующий ролик 350 см ³	
E0404	ЕТВ-0000007897	110	Дозирующий ролик 600 куб.см	
E0411	ЕТВ-0000007920	120	Дозирующий ролик 660 куб.см	
	ЕТВ-0000010096	130	Дозирующий ролик 880 см ³	

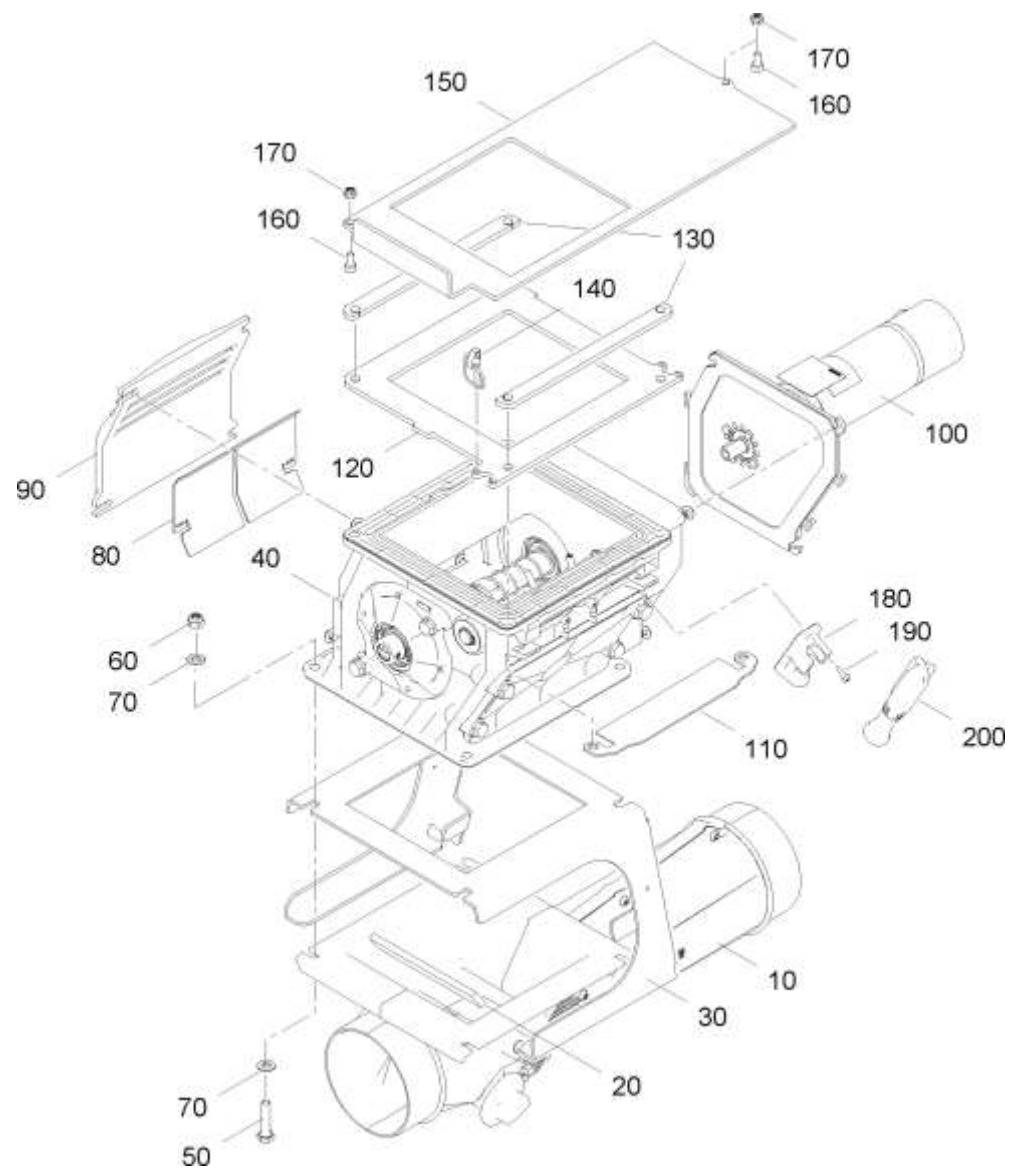
Дозировка 6000 л электрическая левая (ЕТВ-0000009252)



Дозировка 6000 л электрическая левая (ETB-0000009252)

Артикул	Элемент	Описание	Количество
204561	10	ИНЖЕКТОР 110 (СБ)	1
117152	20	DICHTUNG	1
224830	30	HALTER ABDREHSACK (02/K3)	1
117184	40	EINZELDOSIERUNG DMC 3.1 D12 LI	1
DC151	50	Болт с шестигранной головкой ISO 4017 8x30 VA	4
DE537	60	Гайка	4
DF021	70	Шайба	8
236594	80	BLENDE	1
224312	90	FRONTDECKEL OFFEN	1
226890	100	TEILESATZ ELEKTR. ANTRIEB	1
936926	110	ПЛАСТИНА BL 9445 2X 40X 211 1.4301+2B	1
117182	120	ZWISCHENPLATTE (02/K5)	1
937576	130	Направляющая	2
DG075	140	ОТКД-ШТЕ 11023 4X27 (B07) AWN020401	1
937584	150	ШИБЕР 1.4301 ЛС 19904 4,0А X1000X2000 08X18H10	1
DA656	160	Болт с цилиндрической головкой ISO 4762 6x12 VA	2
DE578	170	Гайка	2
216746	180	ДЕРЖАТЕЛЬ РУЧКИ SW13 FM GRILON BG50FC ORANGE	1
DD507	190	Винт для листового металла ISO 14585 4,2x13 TX20 C VA	2
216747	200	РУЧКА SW13 FM GRILON BG50FC ORANGE	1

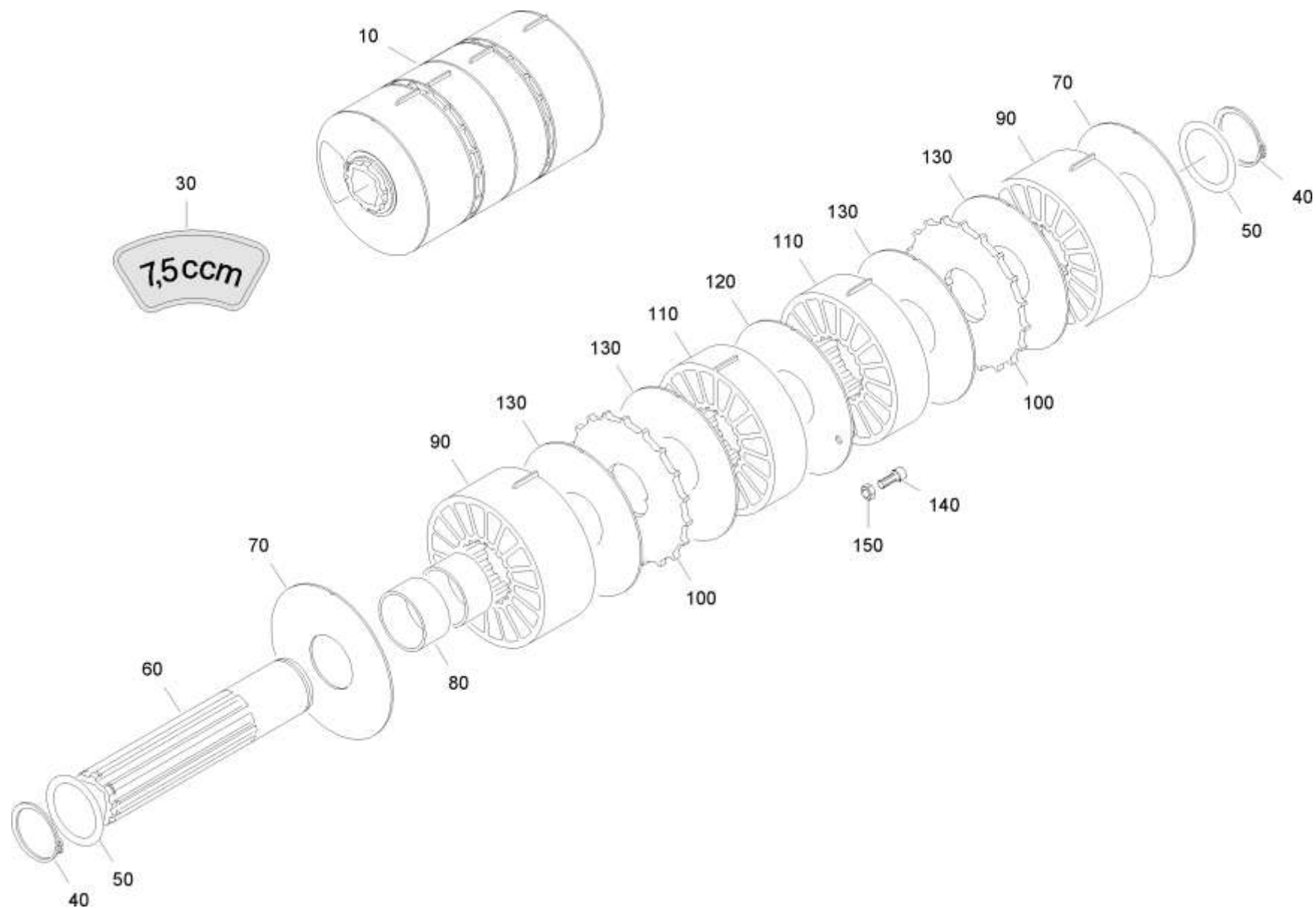
Дозировка 6000 л электрическая правая (ЕТВ-0000009245)



Дозировка 6000 л электрическая правая (ЕТВ-0000009245)

Артикул	Элемент	Описание	Количество
204561	10	ИНЖЕКТОР 110 (СБ)	1
117152	20	DICHTUNG	1
224830	30	HALTER ABDREHSACK (02/K3)	1
117186	40	EINZELDOSIERUNG DMC 3.1 D12 RE	1
DC151	50	Болт с шестигранной головкой ISO 4017 8x30 VA	4
DE537	60	Гайка	4
DF021	70	Шайба	8
236594	80	BLENDE	1
224312	90	FRONTDECKEL OFFEN	1
226890	100	TEILESATZ ELEKTR. ANTRIEB	1
936926	110	ПЛАСТИНА BL 9445 2X 40X 211 1.4301+2B	1
117182	120	ZWISCHENPLATTE (02/K5)	1
937576	130	Направляющая	2
DG075	140	ОТКД-ШТЕ 11023 4X27 (B07) AWN020401	1
937584	150	ШИБЕР 1.4301 ЛС 19904 4,0А X1000X2000 08X18H10	1
DA656	160	Болт с цилиндрической головкой ISO 4762 6x12 VA	2
DE578	170	Гайка	2
216746	180	ДЕРЖАТЕЛЬ РУЧКИ SW13 FM GRILON BG50FC ORANGE	1
DD507	190	Винт для листового металла ISO 14585 4,2x13 TX20 C VA	2
216747	200	РУЧКА SW13 FM GRILON BG50FC ORANGE	1

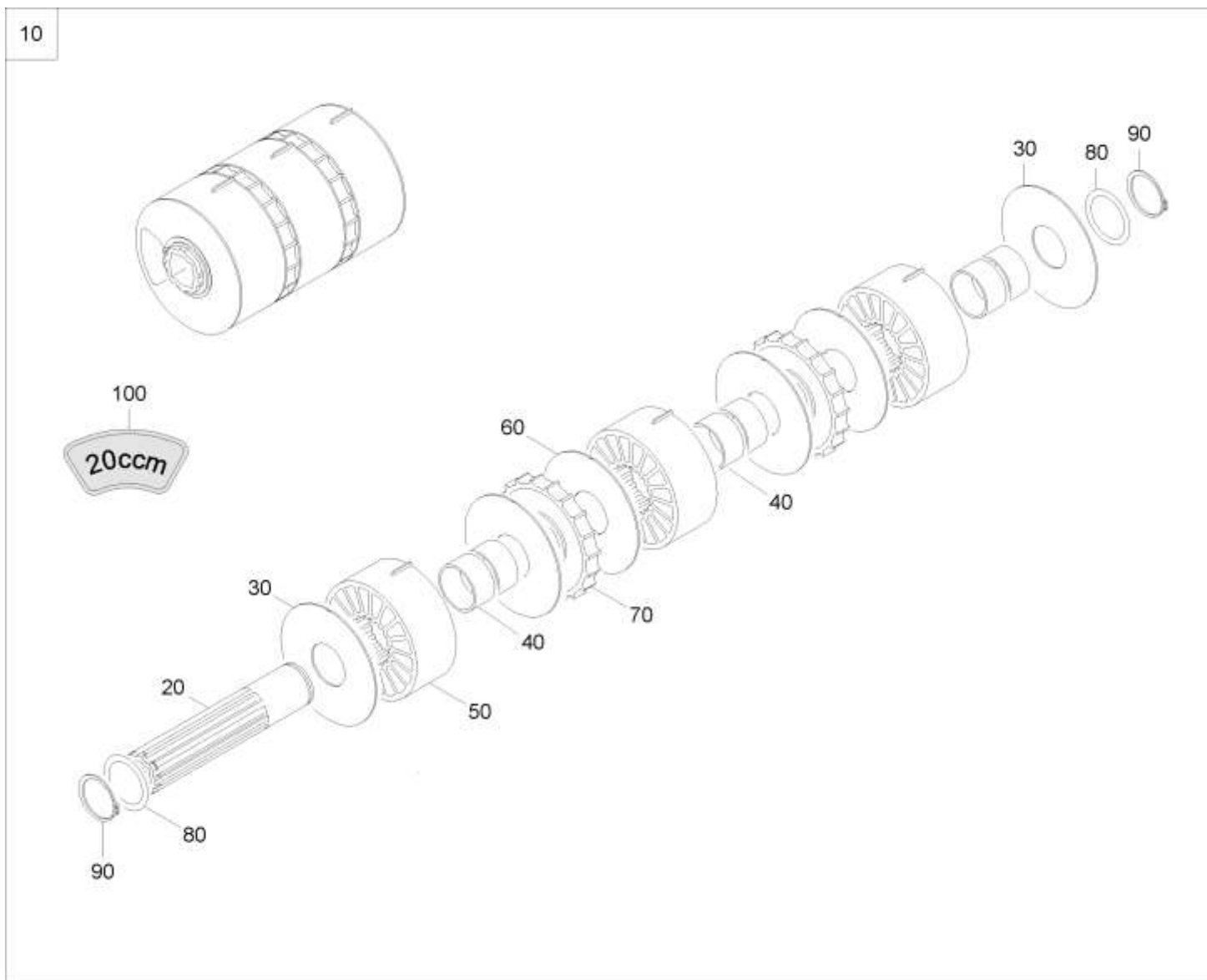
Дозирующий ролик 7,5 куб.см с 8.2022 (ЕТВ-0000006887)



Дозирующий ролик 7,5 куб.см с 8.2022 (ЕТВ-0000006887)

Артикул	Элемент	Описание	Количество
221869	10	Дозирующая катушка 7,5 см ³	1
ME1004	30	FOLIE 7,5 CCM	1
DL217	40	Кольцо стопорное	2
DL332	50	Шайба	2
230151	60	Насадка на вал дозирующей катушки	1
912110	70	Диск разделительный толщина 1,5 мм диаметр 100 мм	2
CH125	80	GLEIT-LA ZB D= 35/ 39 L= 14	6
230152	90	ZWISCHENRAD	2
976732	100	Дозирующие колесо	2
234127	110	ZWISCHENRAD	2
212296	120	TRENNSCHEIBE DI35	1
230154	130	TRENNSCHEIBE	4
DA939	140	Болт с цилиндрической головкой ISO 4762 5x10 VA	1
DE135	150	Гайка	1

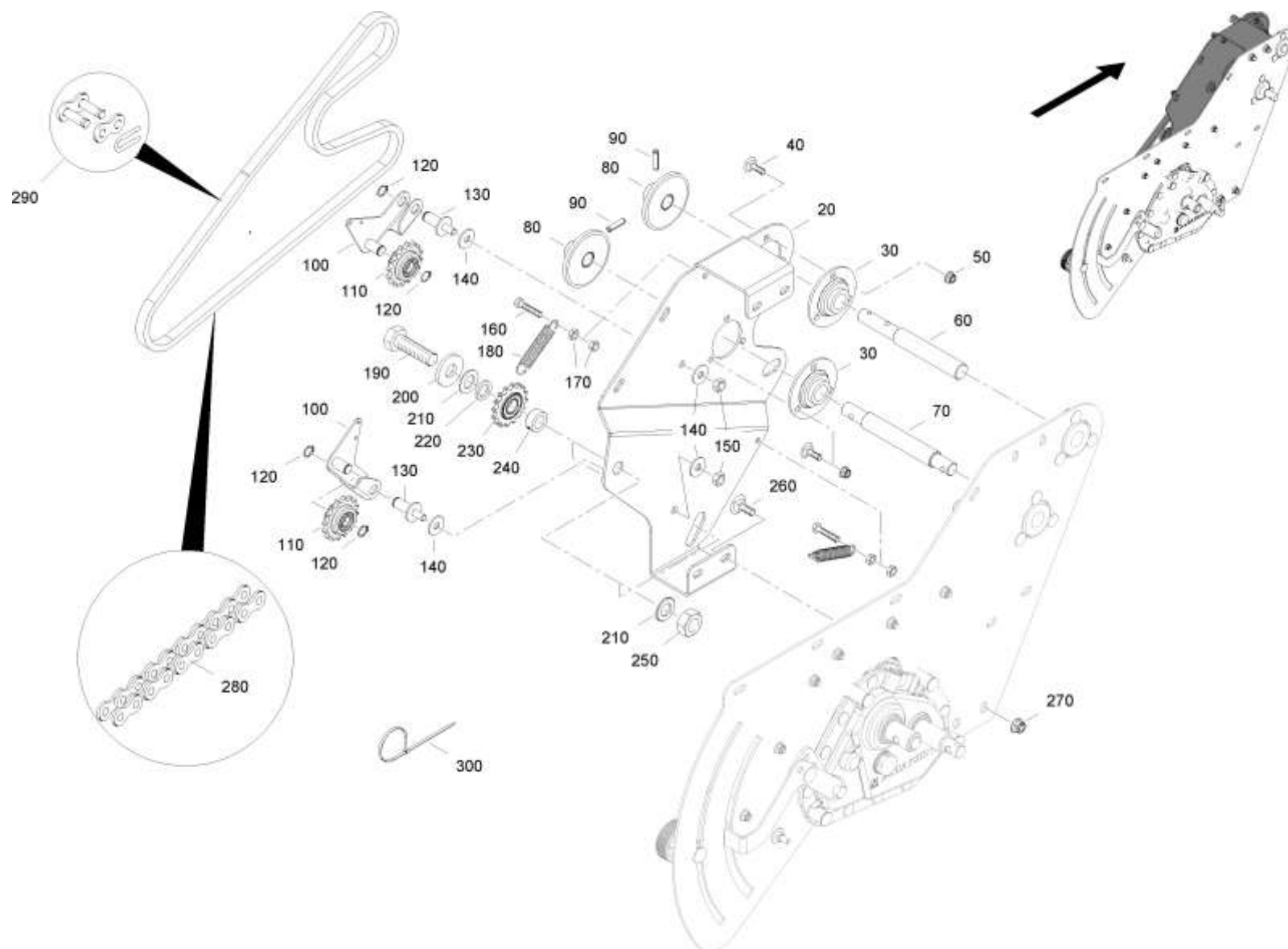
Дозирующий ролик 20 см³ (ЕТВ-0000007799)



Дозирующий ролик 20 см³ (ЕТВ-0000007799)

Артикул	Элемент	Описание	Количество
221870	10	Дозирующая катушка 20 см ³	1
230151	20	Насадка на вал дозирующей катушки	1
912110	30	Диск разделительный толщина 1,5 мм диаметр 100 мм	2
CH125	40	GLEIT-LA ZB D= 35/ 39 L= 14	6
230152	50	ZWISCHENRAD	3
230154	60	TRENNSCHEIBE	4
961446	70	Колесо дозирующее мелкое пластмассовое	2
DL332	80	Шайба	2
DL217	90	Кольцо стопорное	2
ME1003	100	FOLIE 20 CCM	1

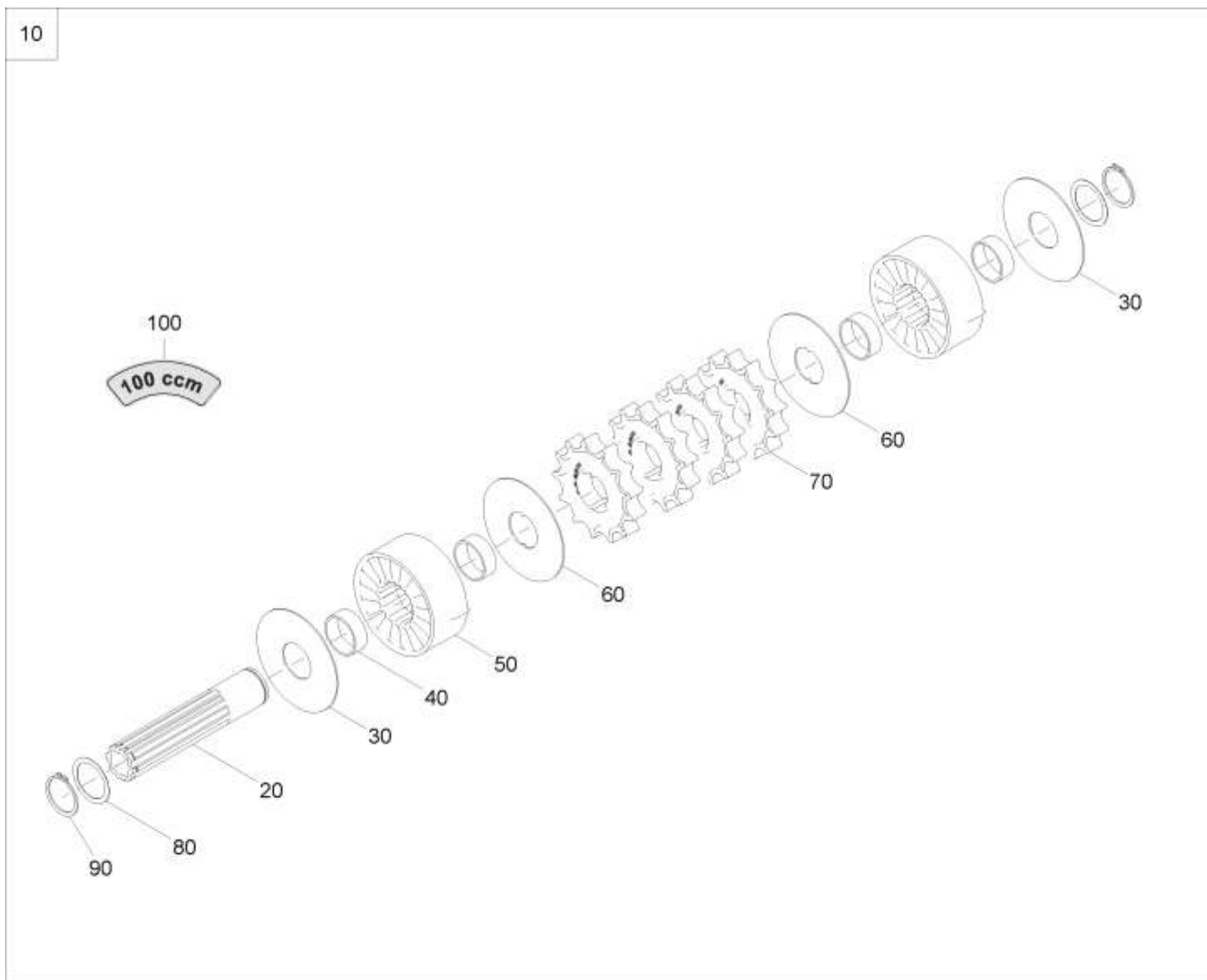
Дозирующий ролик 40 куб. см с 8.2022 (ЕТВ-000006978)



Дозирующий ролик 40 куб. см с 8.2022 (ЕТВ-0000006978)

Артикул	Элемент	Описание	Количество
207504	10	Дозирующая катушка 40 см ³	1
ME1106	20	FOLIE 40 CCM	1
DL217	30	Кольцо стопорное	2
DL332	40	Шайба	2
230151	50	Насадка на вал дозирующей катушки	1
912110	60	Диск разделительный толщина 1,5 мм диаметр 100 мм	2
CH125	70	GLEIT-LA ZB D= 35/ 39 L= 14	5
230152	80	ZWISCHENRAD	2
207505	90	ZWISCHENRAD	1
961446	100	Колесо дозирующее мелкое пластмассовое	4
230154	110	TRENNSCHEIBE	6

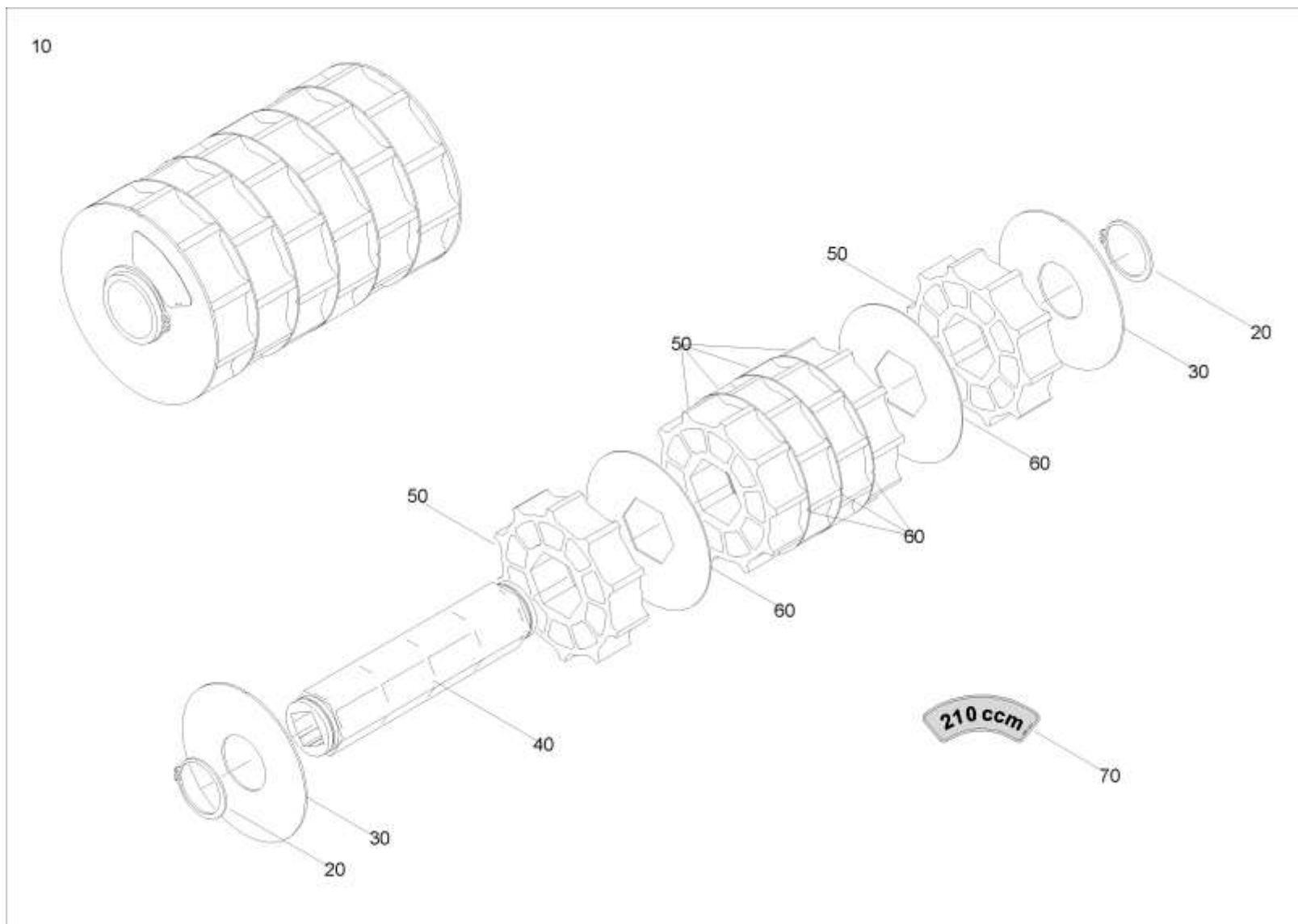
Дозирующий ролик 100 см³ (ЕТВ-0000007807)



Дозирующий ролик 100 см³ (ЕТВ-0000007807)

Артикул	Элемент	Описание	Количество
236108	10	Дозирующая катушка 100 см ³	1
230151	20	Насадка на вал дозирующей катушки	1
912110	30	Диск разделительный толщина 1,5 мм диаметр 100 мм	2
CH125	40	GLEIT-LA ZB D= 35/ 39 L= 14	4
230152	50	ZWISCHENRAD	2
230154	60	TRENNSCHEIBE	5
227607	70	DOSIERRAD 25 CCM	4
DL332	80	Шайба	2
DL217	90	Кольцо стопорное	2
ME1595	100	FOLIE 100CCM	1

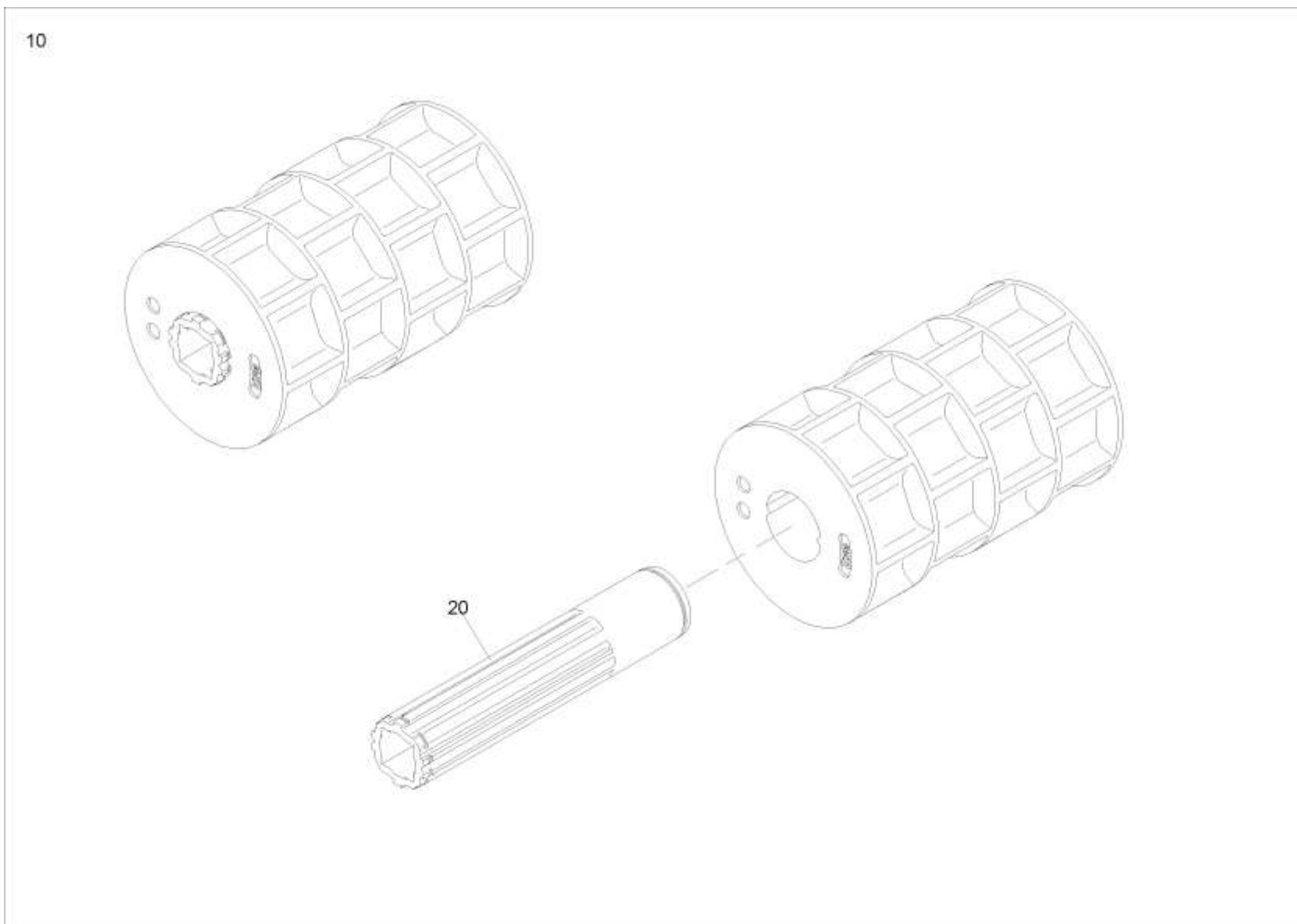
Дозирующий ролик 210 см³ (ЕТВ-0000007900)



Дозирующий ролик 210 см³ (ЕТВ-0000007900)

Артикул	Элемент	Описание	Количество
961456	10	Дозирующая катушка 210 см ³	1
DL217	20	Кольцо стопорное	2
912110	30	Диск разделительный толщина 1,5 мм диаметр 100 мм	2
202602	40	Насадка на вал дозирующей катушки	1
961445	50	Колесо дозирующее среднее пластик	6
961455	60	Шайба	5
ME1001	70	FOLIE 210 CCM	1

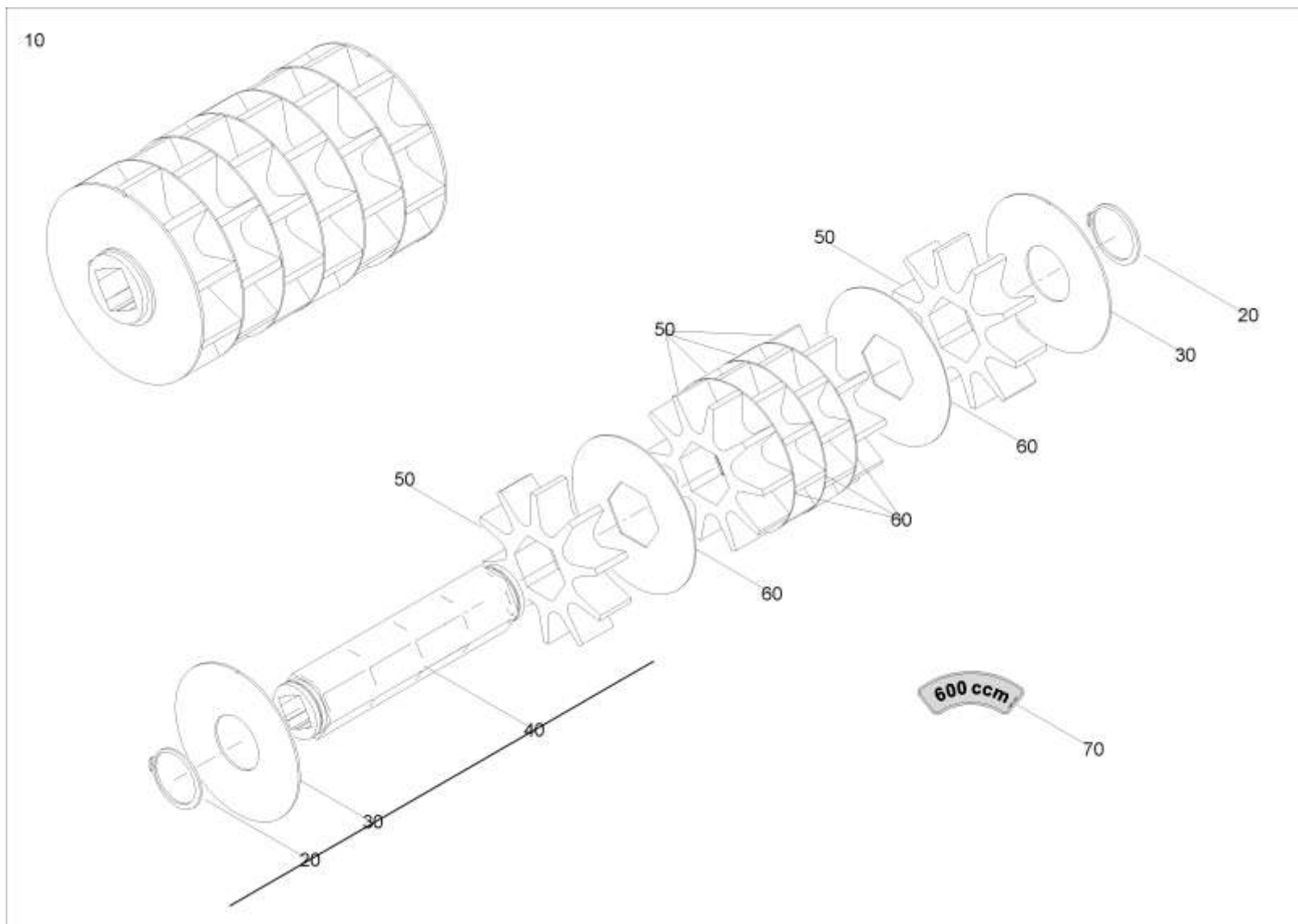
Дозирующий ролик 350 см³ (ЕТВ-0000008387)



Дозирующий ролик 350 см³ (ЕТВ-0000008387)

Артикул	Элемент	Описание	Количество
232690	10	Дозирующая катушка 350 см ³	1
202146	20	Насадка на вал дозирующей катушки	1

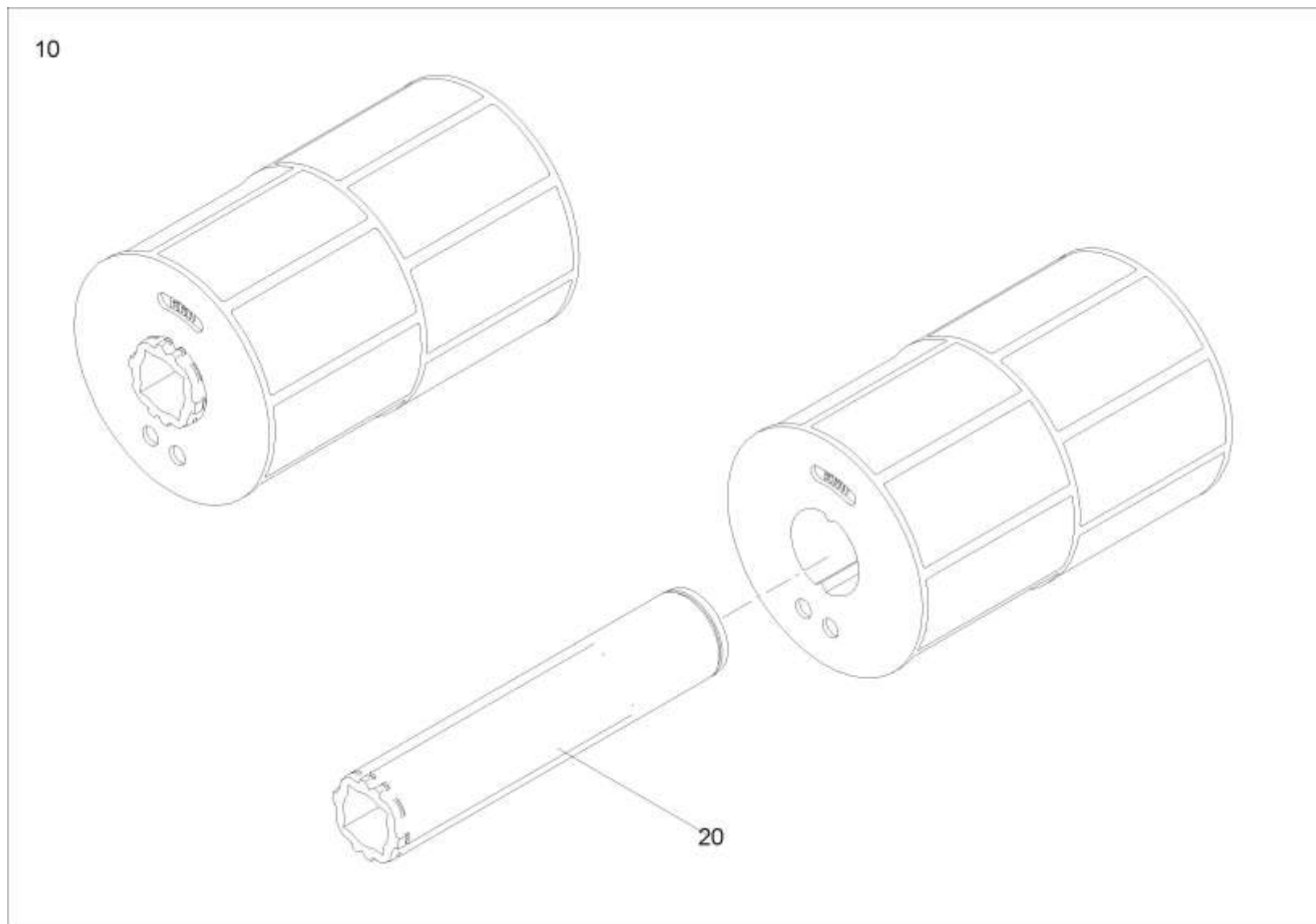
Дозирующий ролик 600 куб.см (ЕТВ-0000007897)



Дозирующий ролик 600 куб.см (ЕТВ-0000007897)

Артикул	Элемент	Описание	Количество
961454	10	Дозирующая катушка 600 см ³	1
DL217	20	Кольцо стопорное	2
202602	30	Насадка на вал дозирующей катушки	1
912110	40	Диск разделительный толщина 1,5 мм диаметр 100 мм	2
961444	50	Колесо дозирующее крупное пластик	6
961455	60	Шайба	5
ME1000	70	Шкала 600 ССМ	1

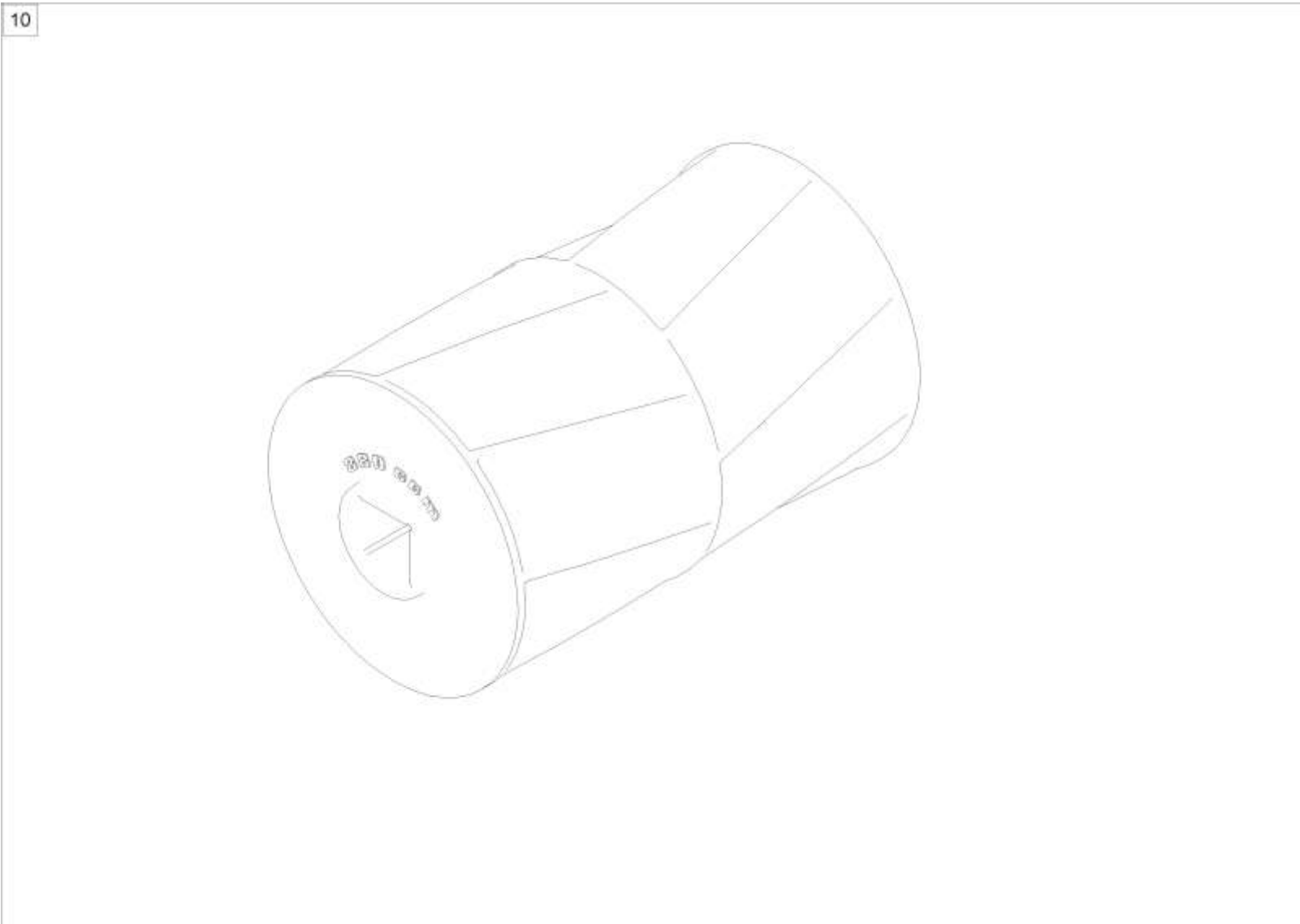
Дозирующий ролик 660 куб.см (ЕТВ-0000007920)



Дозирующий ролик 660 куб.см (ЕТВ-0000007920)

Артикул	Элемент	Описание	Количество
232692	10	Дозирующая катушка 660 см ³	1
230151	20	Насадка на вал дозирующей катушки	1

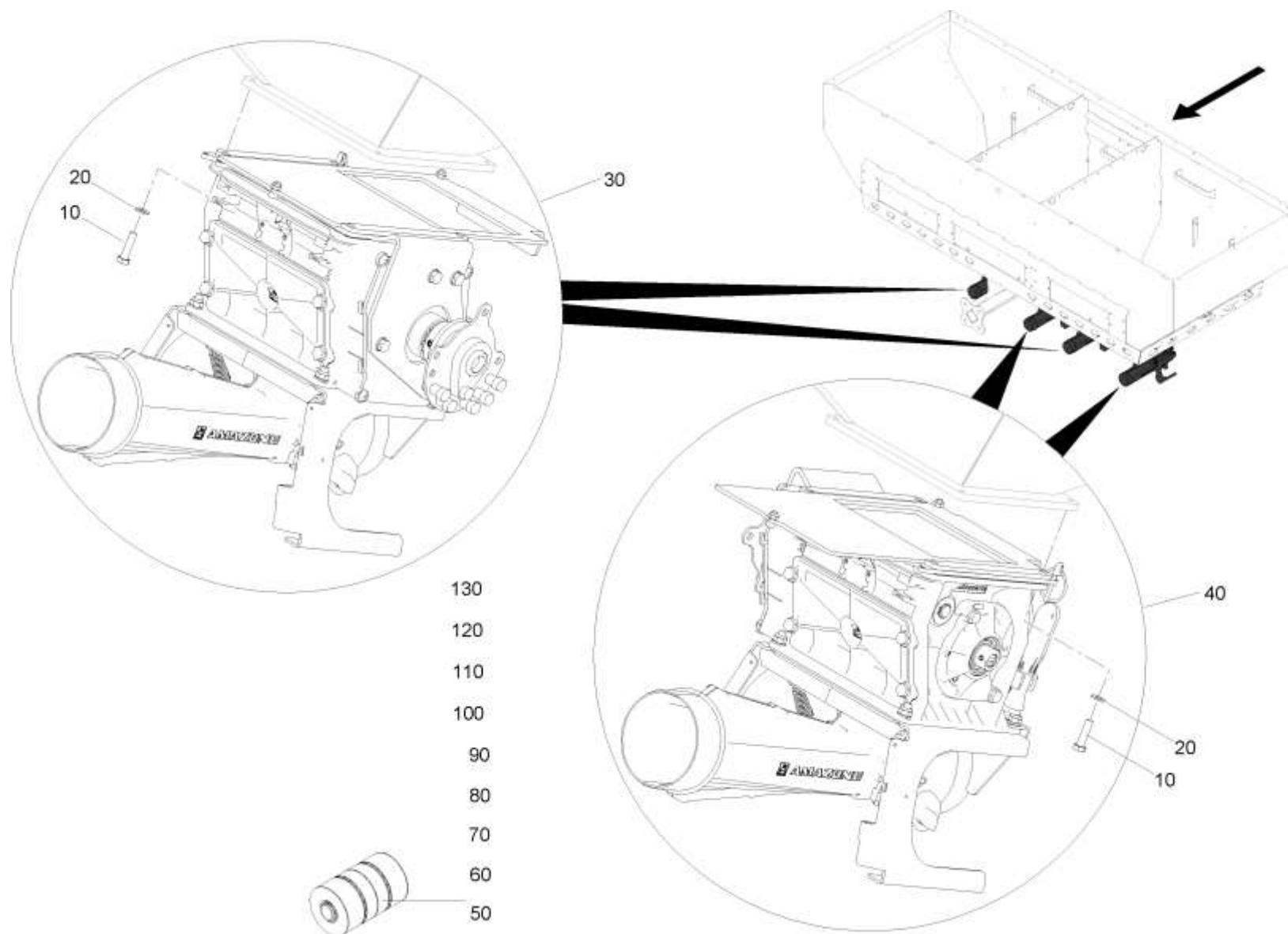
Дозирующий ролик 880 см³ (ЕТВ-0000010096)



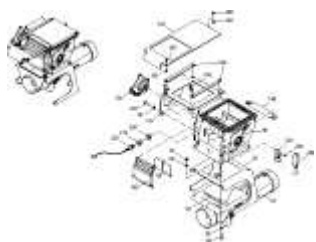
Дозирующий ролик 880 см³ (ЕТВ-0000010096)

Артикул	Элемент	Описание	Количество
232333	10	Дозирующая катушка 880 см ³	1

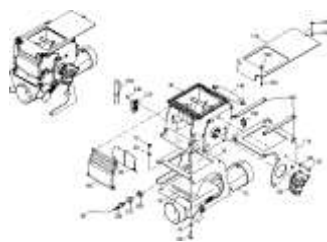
Механическая дозирующая задняя часть DMC 6000 л (ЕТВ-0000009227)



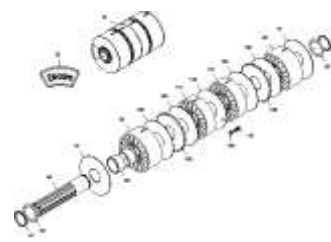
Механическая дозирующая задняя часть DMC 6000 л (ЕТВ-0000009227)



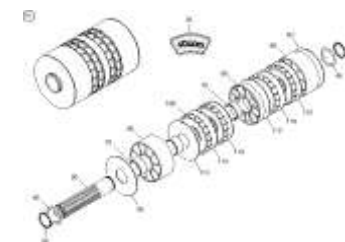
ЕТВ-0000009171, Дозировка
6000 л механическая правая



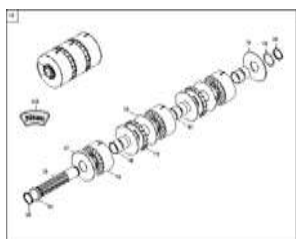
ЕТВ-0000009172, Дозировка
6000 л механическая левая



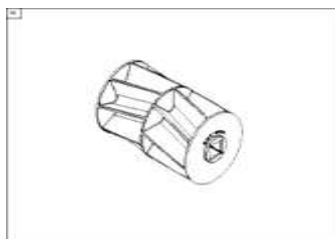
ЕТВ-0000006887, Дозирующий
ролик 7,5 куб.см с 8.2022



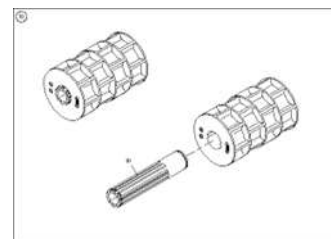
ЕТВ-0000006978, Дозирующий
ролик 40 куб. см с 8.2022



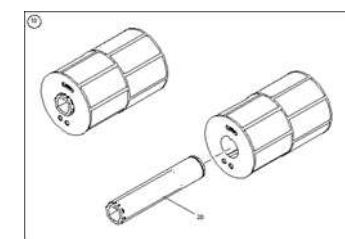
ЕТВ-0000007799,
Дозирующий ролик 20 см³



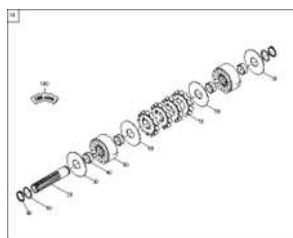
ЕТВ-0000010459, Дозирующий
ролик 880 см³



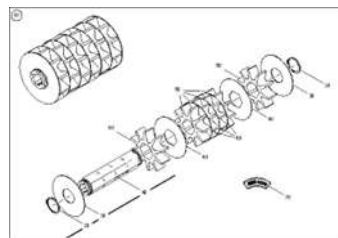
ЕТВ-0000008387, Дозирующий
ролик 350 см³



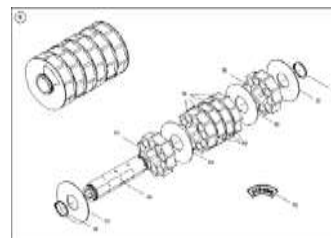
ЕТВ-0000007920, Дозирующий
ролик 660 куб.см



ЕТВ-0000007807,
Дозирующий ролик 100
см³



ЕТВ-0000007897, Дозирующий
ролик 600 куб.см

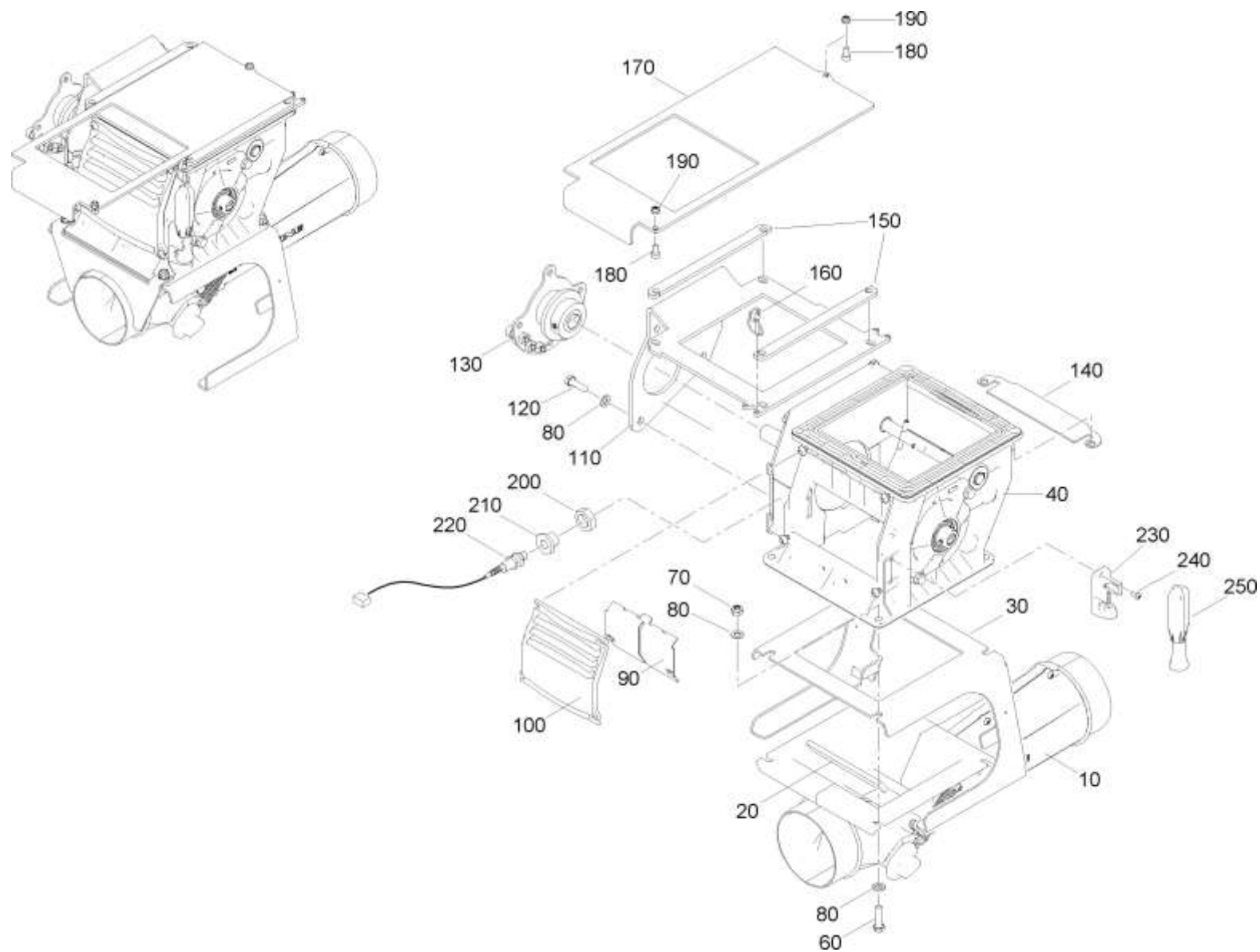


ЕТВ-0000007900, Дозирующий
ролик 210 см³

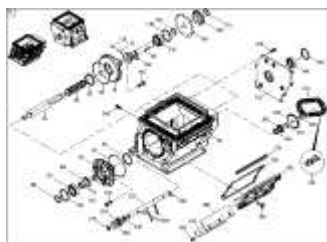
Механическая дозирующая задняя часть DMC 6000 л (ЕТВ-0000009227)

Объект	Артикул	Элемент	Описание	Количество
	DC151	10	Болт с шестигранной головкой ISO 4017 8x30 VA	16
	DF021	20	Шайба	7
	ЕТВ-0000009171	30	Дозировка 6000 л механическая правая	
	ЕТВ-0000009172	40	Дозировка 6000 л механическая левая	
F050.1	ЕТВ-0000006887	50	Дозирующий ролик 7,5 куб.см с 8.2022	
F062	ЕТВ-0000006978	60	Дозирующий ролик 40 куб. см с 8.2022	
K003	ЕТВ-0000007799	70	Дозирующий ролик 20 см ³	
	ЕТВ-0000010459	80	Дозирующий ролик 880 см ³	
E0400	ЕТВ-0000008387	90	Дозирующий ролик 350 см ³	
E0411	ЕТВ-0000007920	100	Дозирующий ролик 660 куб.см	
K005	ЕТВ-0000007807	110	Дозирующий ролик 100 см ³	
E0404	ЕТВ-0000007897	120	Дозирующий ролик 600 куб.см	
E0405	ЕТВ-0000007900	130	Дозирующий ролик 210 см ³	

Дозировка 6000 л механическая правая (ЕТВ-0000009171)



Дозировка 6000 л механическая правая (ЕТВ-0000009171)



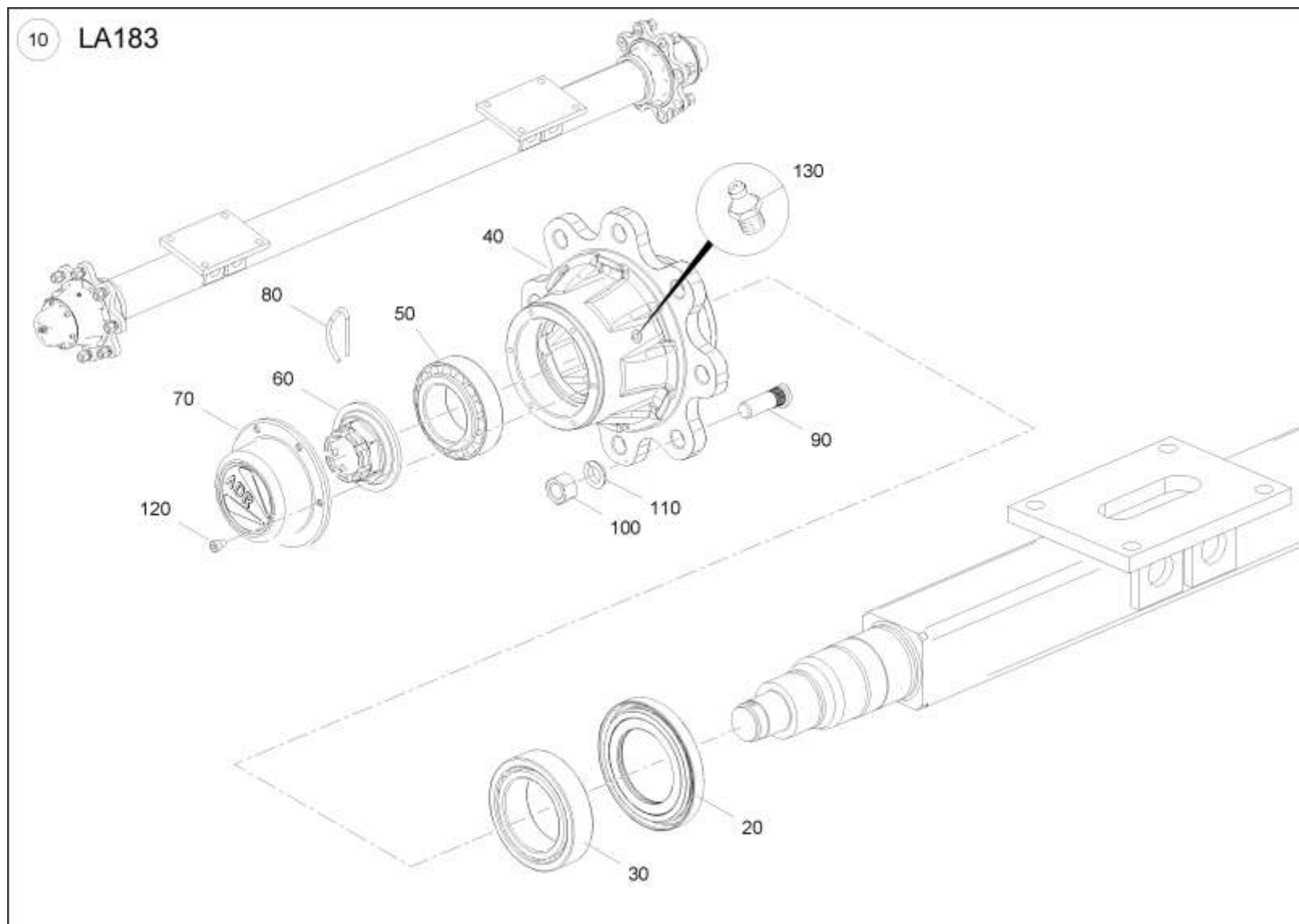
ЕТВ-0000005077,
Одинарный дозатор DMC
пр.

Дозировка 6000 л механическая правая (ЕТВ-0000009171)

Объект	Артикул	Элемент	Описание	Количество
	204561	10	ИНЖЕКТОР 110 (СБ)	1
	117152	20	DICHTUNG	1
	224830	30	HALTER ABDREHSACK (02/К3)	1
	106538	40	EINZELDOSIERUNG DMC RE	1
J081	ЕТВ-0000005077	40	Одинарный дозатор DMC пр.	
	DC151	60	Болт с шестигранной головкой ISO 4017 8x30 VA	4
	DE537	70	Гайка	4
	DF021	80	Шайба	12
	236594	90	BLENDE	1
	224312	100	FRONTDECKEL OFFEN	1
	107199	110	VERSTAERKUNGSBLECH RE. (02/К5)	1
	DC036	120	Болт с шестигранной головкой ISO 4017 8x25 VA	4
	930628	130	БЛОК СО СРЕЗН ПАЛЬЦАМИ DMC (СБ)	1
	936926	140	ПЛАСТИНА BL 9445 2X 40X 211 1.4301+2B	1
	937576	150	Направляющая	2
	DG075	160	ОТКД-ШТЕ 11023 4X27 (B07) AWN020401	1
	937584	170	ШИБЕР 1.4301 ЛС 19904 4,0А X1000X2000 08X18H10	1
	DA656	180	Болт с цилиндрической головкой ISO 4762 6x12 VA	2
	DE578	190	Гайка	2
	DE630	200	6КТ-MU 4035 M18 A4-035	1
	116643	210	REDUZIERVERBINDUNG M18 M12X1	1
	NH073	220	ДАТЧИК ИНДУКЦИОННЫЙ 1,1М AMP-ST	1
	216746	230	ДЕРЖАТЕЛЬ РУЧКИ SW13 FM GRILON BG50FC ORANGE	1

Дозировка 6000 л механическая правая (ЕТВ-0000009171)

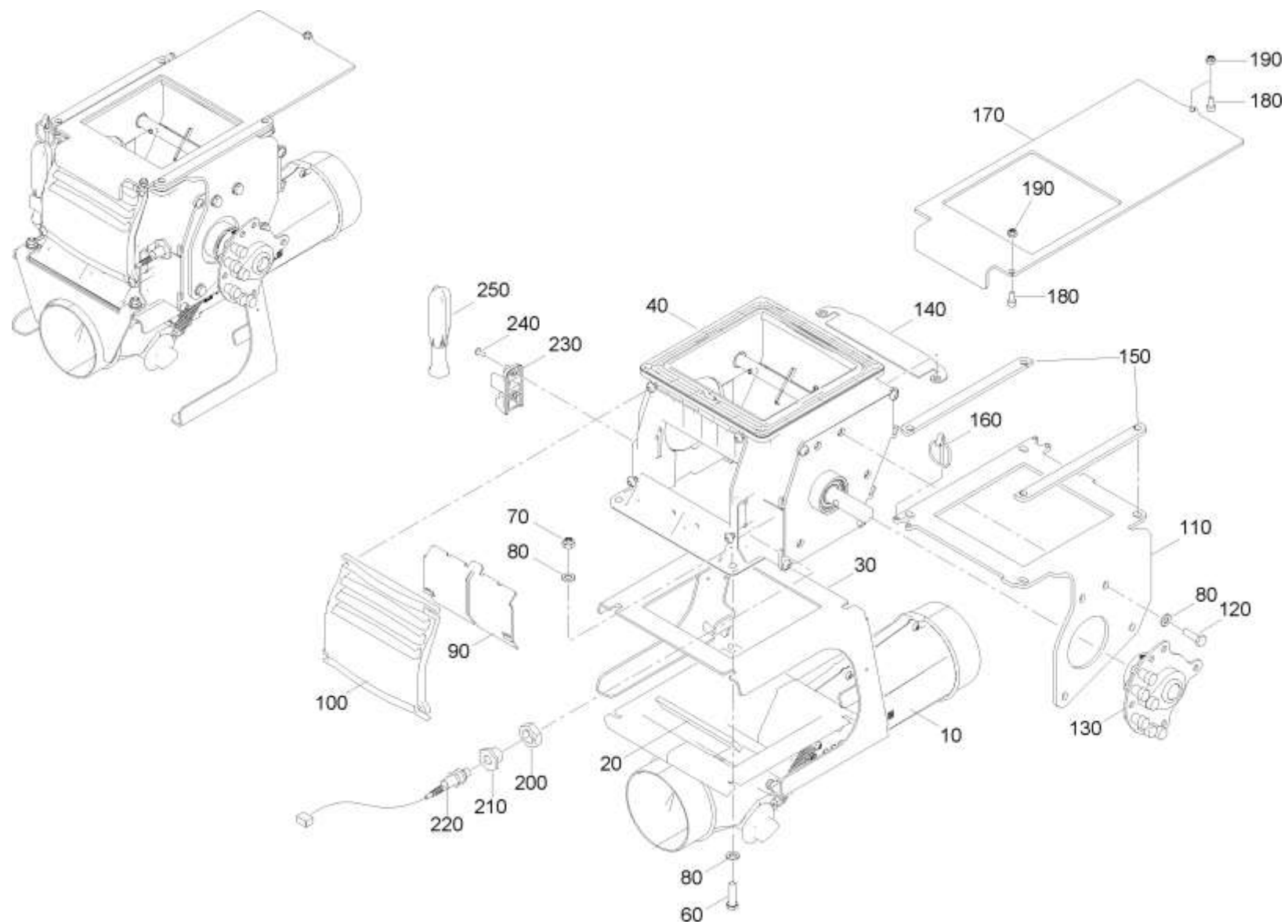
Объект	Артикул	Элемент	Описание	Количество
	DD507	240	Винт для листового металла ISO 14585 4,2x13 TX20 C VA	2
	216747	250	РУЧКА SW13 FM GRILON BG50FC ORANGE	1



(RUS)Laufachse 2300 (2) (ETB-005077)

Артикул	Элемент	Описание	Количество
LA183	10	Бестормозная ось 2300 mm 8/220/275	1
Y5531092	20	Кольцо защитное	2
YY01631	30	KEGELROLLENLAGER 33018	2
Y61L8UA003	40	8 / 220 / 275	2
Y59133114	50	Подшипник роликовый	2
Y908DF4865	60	Гайка	2
YY00042	70	Колпак ступицы	1
Y58209	80	Шплинт для гайки M48	2
Y57120B7	90	Шпилька крепления	16
Y57320B1	100	Гайка ступицы	16
DF341	110	Шайба	1
DA116	120	Болт с цилиндрической головкой ISO 4762 8x10 8.8 VZ	1
Y98608A1	130	Ниппель	2

Дозировка 6000 л механическая левая (ЕТВ-0000009172)



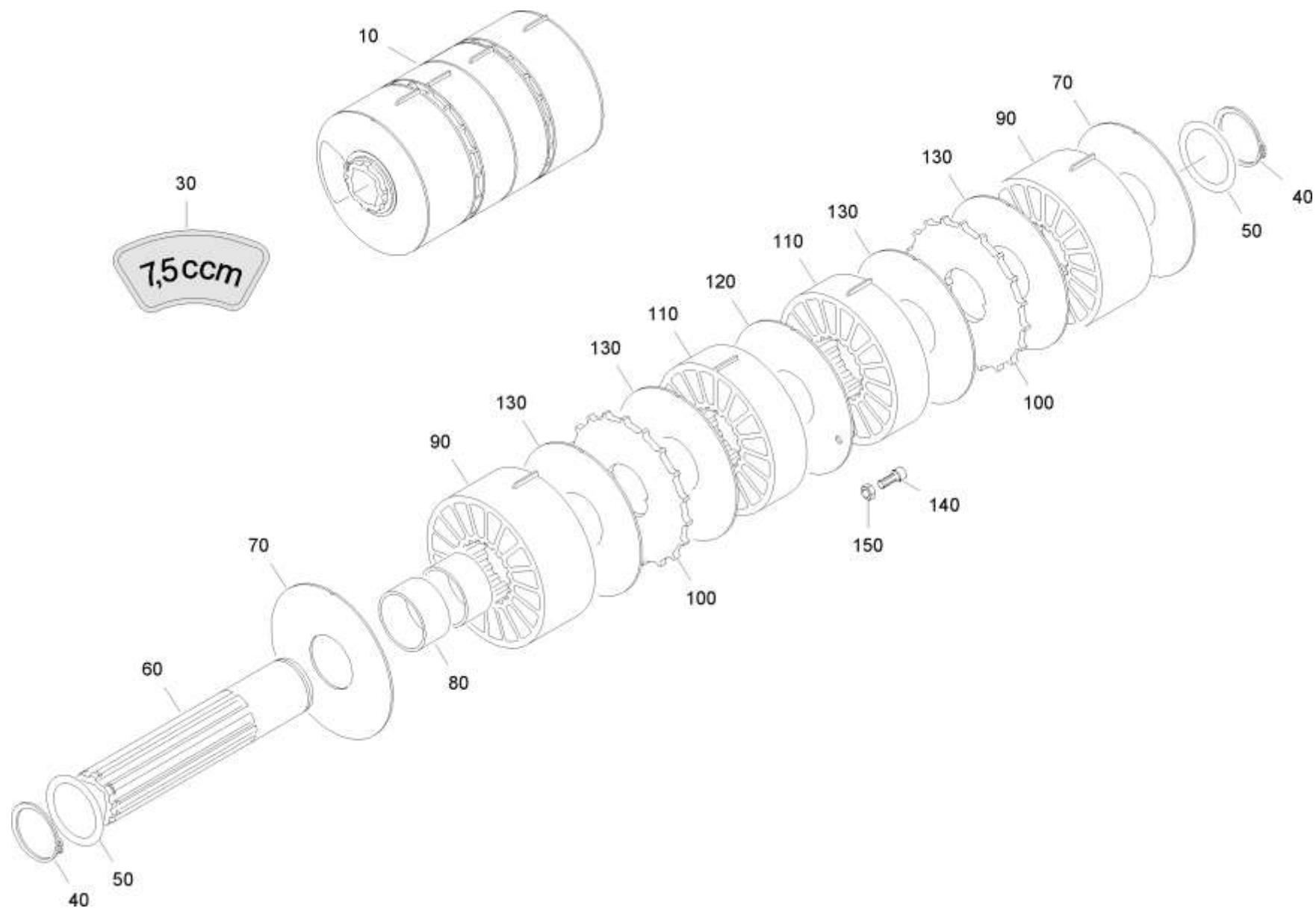
Дозировка 6000 л механическая левая (ЕТВ-0000009172)

Артикул	Элемент	Описание	Количество
204561	10	ИНЖЕКТОР 110 (СБ)	1
117152	20	DICHTUNG	1
224830	30	HALTER ABDREHSACK (02/K3)	1
106933	40	EINZELDOSIERUNG DMC LI	1
DC151	60	Болт с шестигранной головкой ISO 4017 8x30 VA	4
DE537	70	Гайка	4
DF021	80	Шайба	12
236594	90	BLENDE	1
224312	100	FRONTDECKEL OFFEN	1
107198	110	VERSTAERKUNGSBLECH LI. (02/K5)	1
DC036	120	Болт с шестигранной головкой ISO 4017 8x25 VA	4
930628	130	БЛОК СО СРЕЗН ПАЛЬЦАМИ DMC (СБ)	1
936926	140	ПЛАСТИНА BL 9445 2X 40X 211 1.4301+2B	1
937576	150	Направляющая	2
DG075	160	ОТКД-ШТЕ 11023 4X27 (B07) AWN020401	1
937584	170	ШИБЕР 1.4301 ЛС 19904 4,0А Х1000Х2000 08Х18Н10	1
DA656	180	Болт с цилиндрической головкой ISO 4762 6x12 VA	2
DE578	190	Гайка	2
DE630	200	6КТ-МУ 4035 M18 A4-035	1
116643	210	REDUZIERVERBINDUNG M18 M12X1	1
НН073	220	ДАТЧИК ИНДУКЦИОННЫЙ 1,1М АМР-СТ	1
216746	230	ДЕРЖАТЕЛЬ РУЧКИ SW13 FM GRILON BG50FC ORANGE	1
DD507	240	Винт для листового металла ISO 14585 4,2x13 TX20 C VA	2

Дозировка 6000 л механическая левая (ЕТВ-0000009172)

Артикул	Элемент	Описание	Количество
216747	250	РУЧКА SW13 FM GRILON BG50FC ORANGE	1

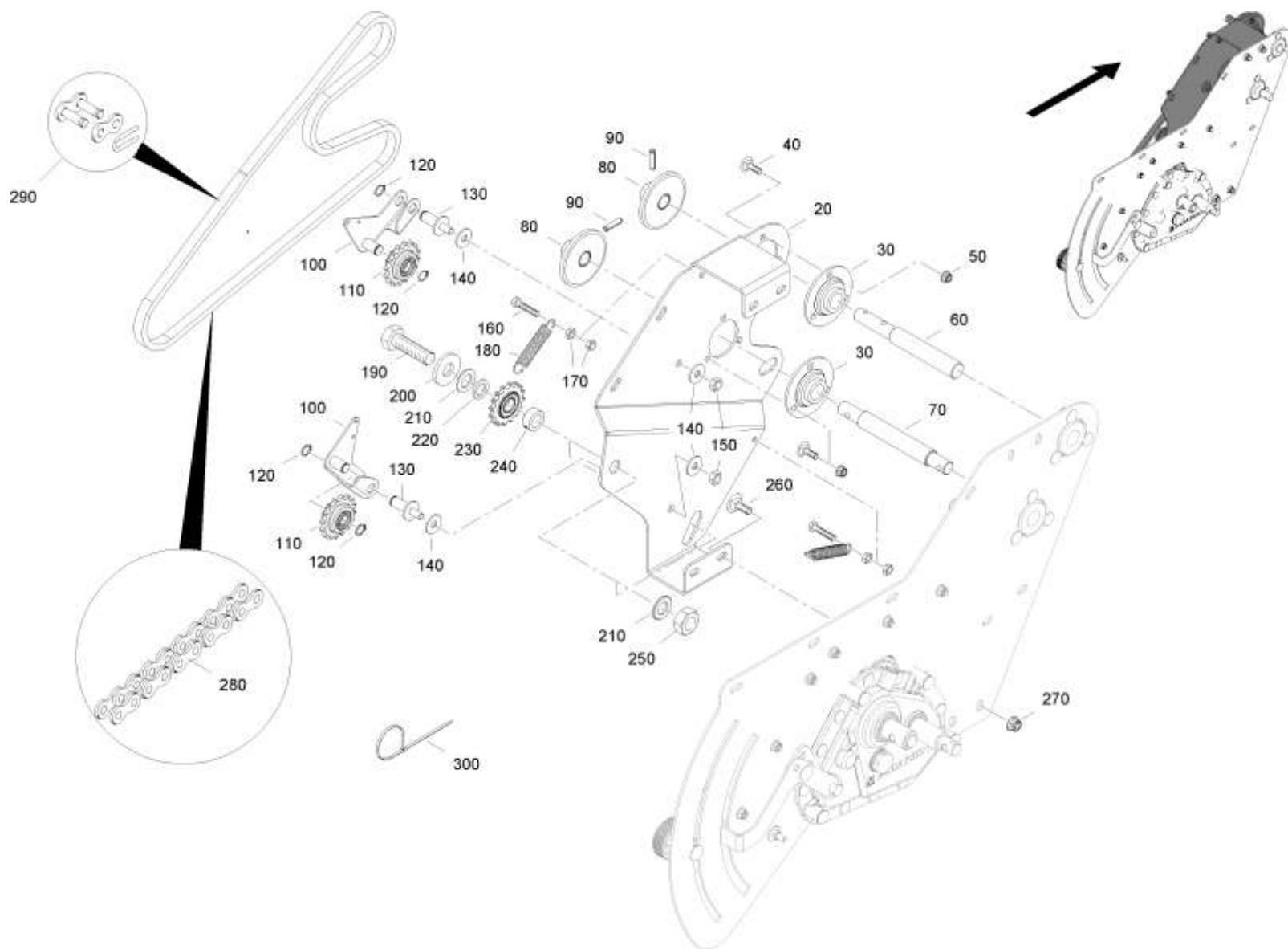
Дозирующий ролик 7,5 куб.см с 8.2022 (ЕТВ-0000006887)



Дозирующий ролик 7,5 куб.см с 8.2022 (ЕТВ-0000006887)

Артикул	Элемент	Описание	Количество
221869	10	Дозирующая катушка 7,5 см ³	1
ME1004	30	FOLIE 7,5 CCM	1
DL217	40	Кольцо стопорное	2
DL332	50	Шайба	2
230151	60	Насадка на вал дозирующей катушки	1
912110	70	Диск разделительный толщина 1,5 мм диаметр 100 мм	2
CH125	80	GLEIT-LA ZB D= 35/ 39 L= 14	6
230152	90	ZWISCHENRAD	2
976732	100	Дозирующие колесо	2
234127	110	ZWISCHENRAD	2
212296	120	TRENNSCHEIBE DI35	1
230154	130	TRENNSCHEIBE	4
DA939	140	Болт с цилиндрической головкой ISO 4762 5x10 VA	1
DE135	150	Гайка	1

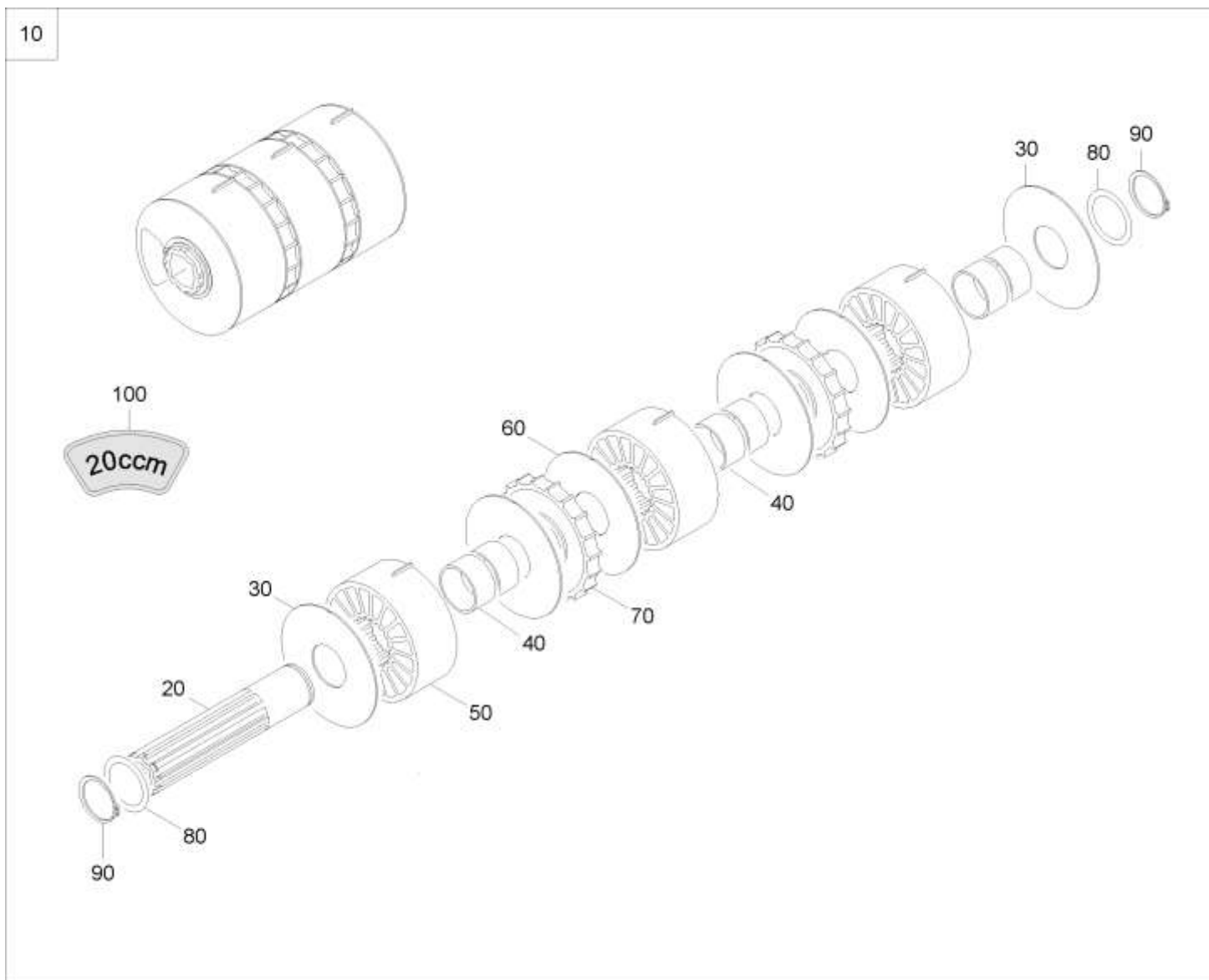
Дозирующий ролик 40 куб. см с 8.2022 (ЕТВ-000006978)



Дозирующий ролик 40 куб. см с 8.2022 (ЕТВ-0000006978)

Артикул	Элемент	Описание	Количество
207504	10	Дозирующая катушка 40 см ³	1
ME1106	20	FOLIE 40 CCM	1
DL217	30	Кольцо стопорное	2
DL332	40	Шайба	2
230151	50	Насадка на вал дозирующей катушки	1
912110	60	Диск разделительный толщина 1,5 мм диаметр 100 мм	2
CH125	70	GLEIT-LA ZB D= 35/ 39 L= 14	5
230152	80	ZWISCHENRAD	2
207505	90	ZWISCHENRAD	1
961446	100	Колесо дозирующее мелкое пластмассовое	4
230154	110	TRENNSCHEIBE	6

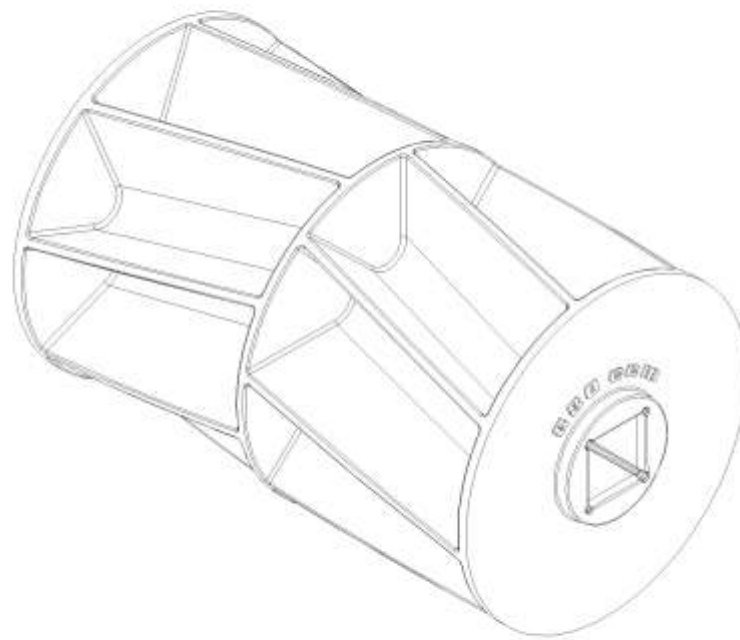
Дозирующий ролик 20 см³ (ЕТВ-0000007799)



Дозирующий ролик 20 см³ (ЕТВ-0000007799)

Артикул	Элемент	Описание	Количество
221870	10	Дозирующая катушка 20 см ³	1
230151	20	Насадка на вал дозирующей катушки	1
912110	30	Диск разделительный толщина 1,5 мм диаметр 100 мм	2
CH125	40	GLEIT-LA ZB D= 35/ 39 L= 14	6
230152	50	ZWISCHENRAD	3
230154	60	TRENNSCHEIBE	4
961446	70	Колесо дозирующее мелкое пластмассовое	2
DL332	80	Шайба	2
DL217	90	Кольцо стопорное	2
ME1003	100	FOLIE 20 CCM	1

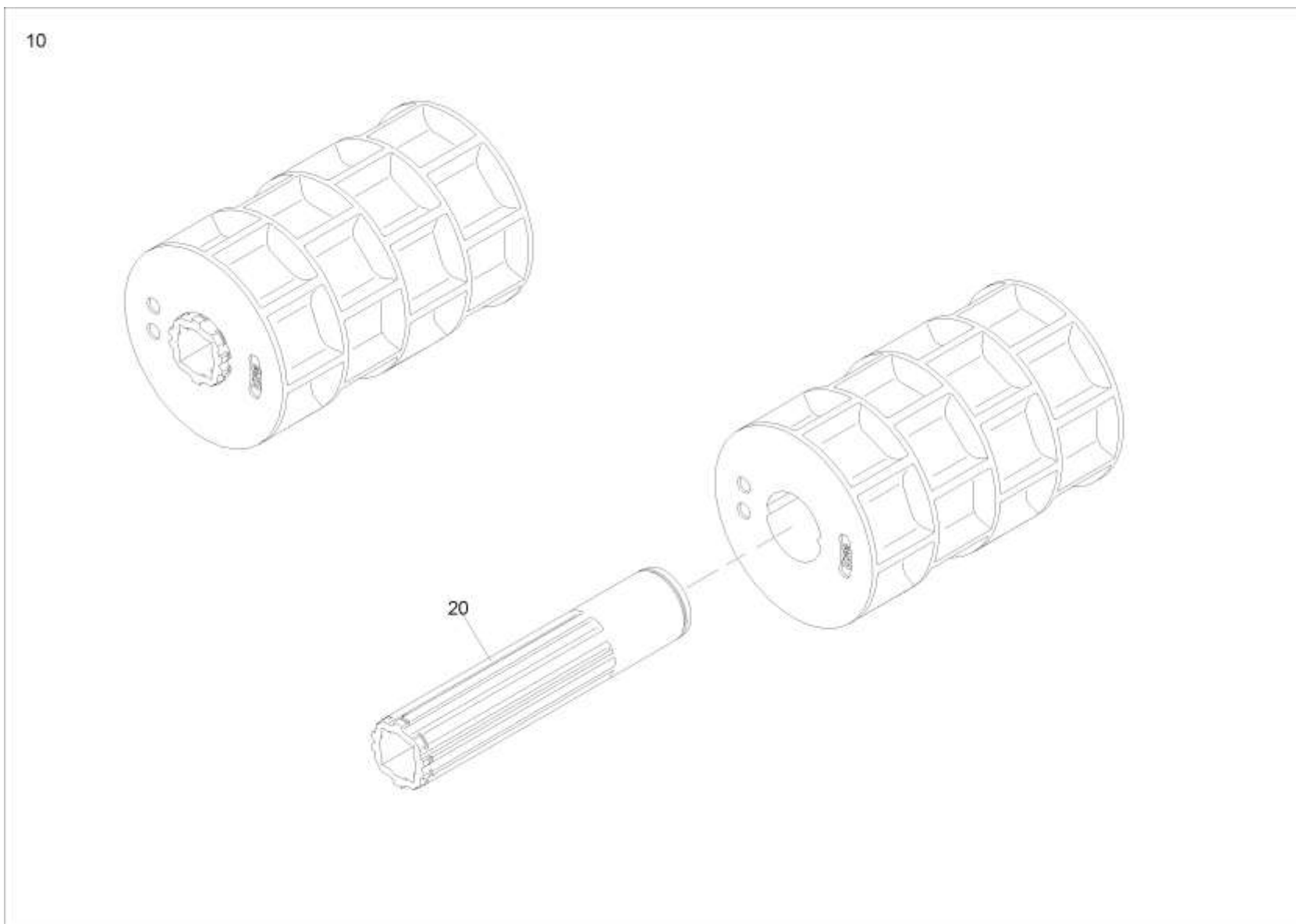
10



Дозирующий ролик 880 см³ (ЕТВ-0000010459)

Артикул	Элемент	Описание	Количество
232333	10	Дозирующая катушка 880 см ³	1

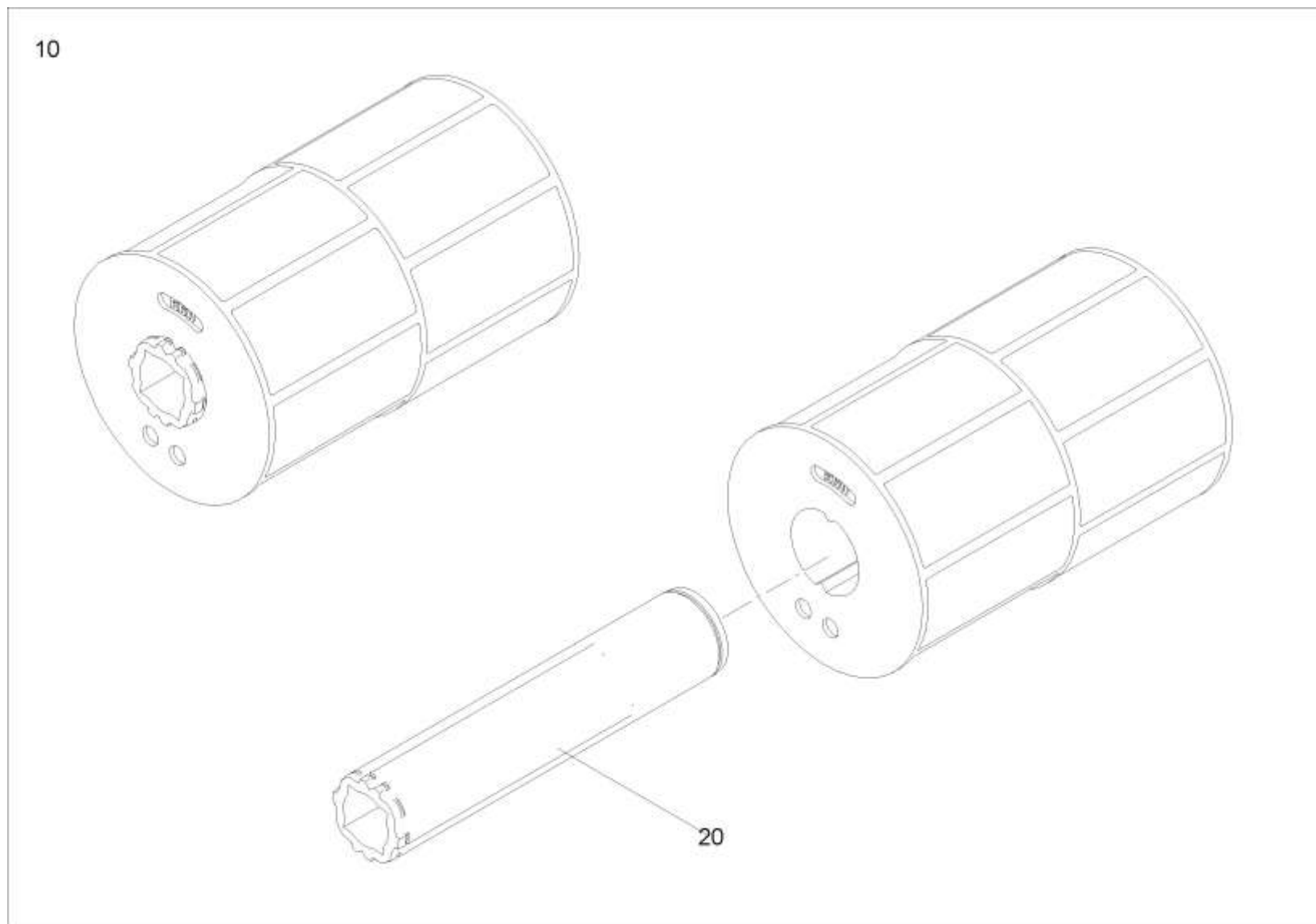
Дозирующий ролик 350 см³ (ЕТВ-0000008387)



Дозирующий ролик 350 см³ (ЕТВ-0000008387)

Артикул	Элемент	Описание	Количество
232690	10	Дозирующая катушка 350 см ³	1
202146	20	Насадка на вал дозирующей катушки	1

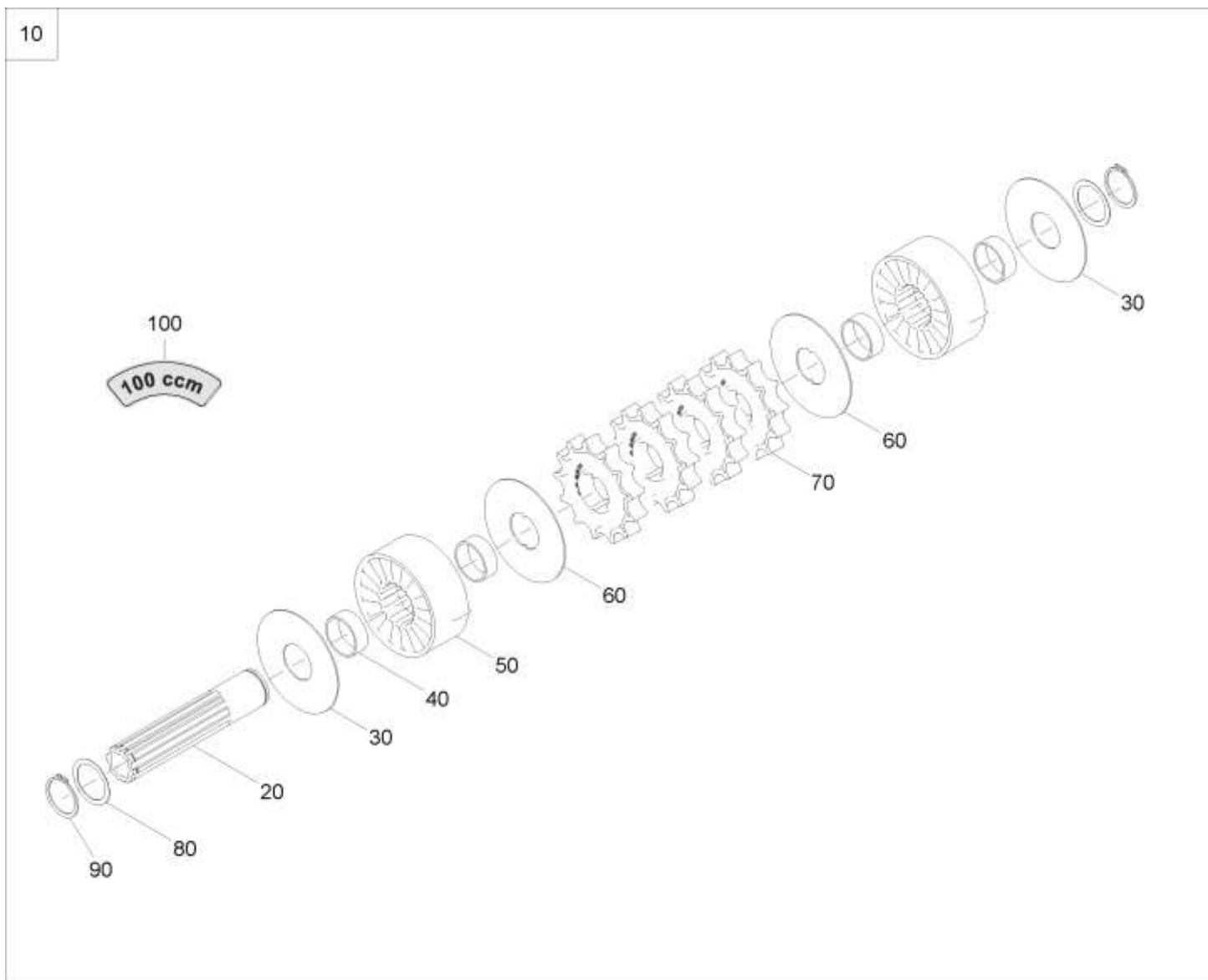
Дозирующий ролик 660 куб.см (ЕТВ-0000007920)



Дозирующий ролик 660 куб.см (ЕТВ-0000007920)

Артикул	Элемент	Описание	Количество
232692	10	Дозирующая катушка 660 см ³	1
230151	20	Насадка на вал дозирующей катушки	1

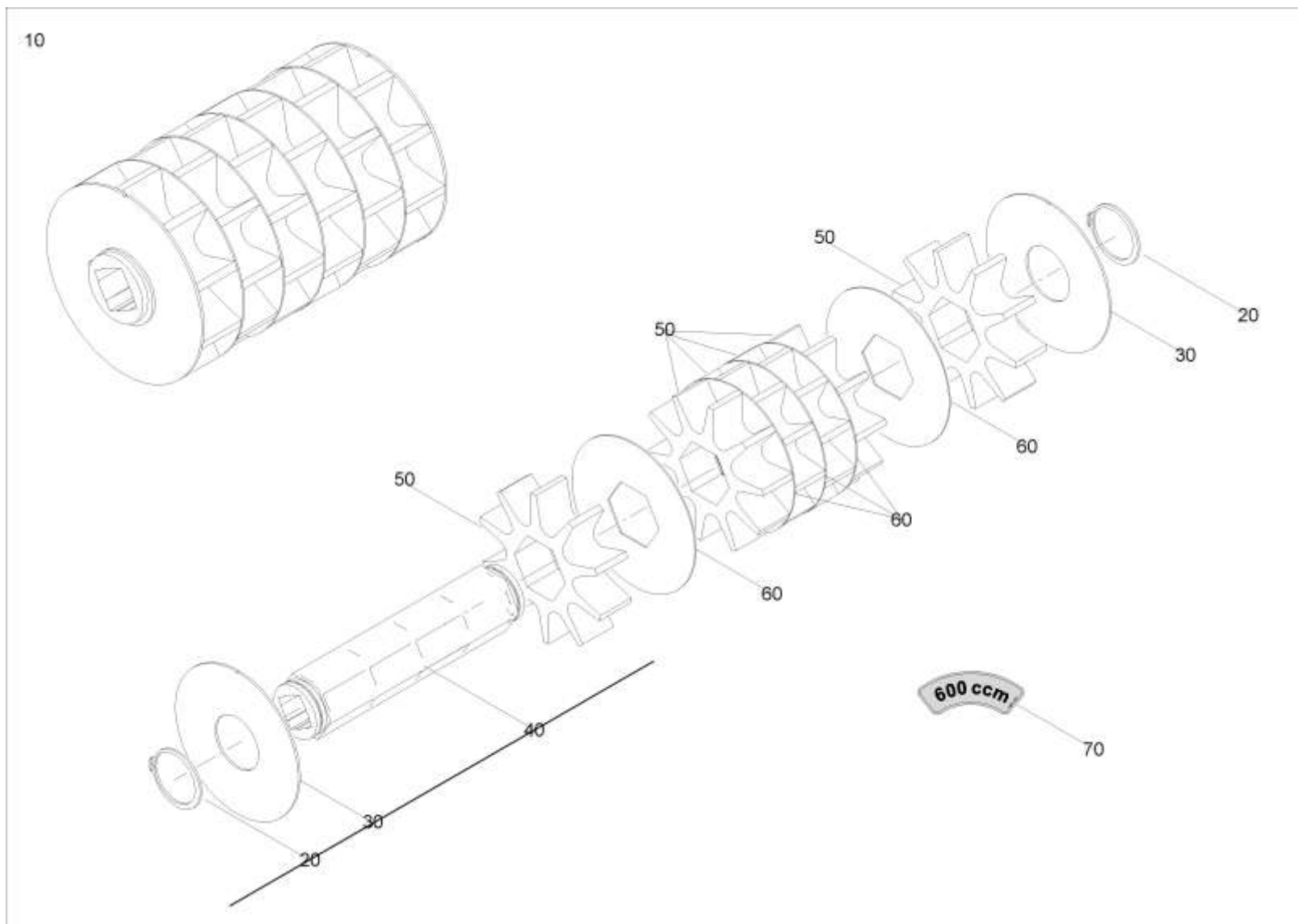
Дозирующий ролик 100 см³ (ЕТВ-0000007807)



Дозирующий ролик 100 см³ (ЕТВ-0000007807)

Артикул	Элемент	Описание	Количество
236108	10	Дозирующая катушка 100 см ³	1
230151	20	Насадка на вал дозирующей катушки	1
912110	30	Диск разделительный толщина 1,5 мм диаметр 100 мм	2
CH125	40	GLEIT-LA ZB D= 35/ 39 L= 14	4
230152	50	ZWISCHENRAD	2
230154	60	TRENNSCHEIBE	5
227607	70	DOSIERRAD 25 CCM	4
DL332	80	Шайба	2
DL217	90	Кольцо стопорное	2
ME1595	100	FOLIE 100CCM	1

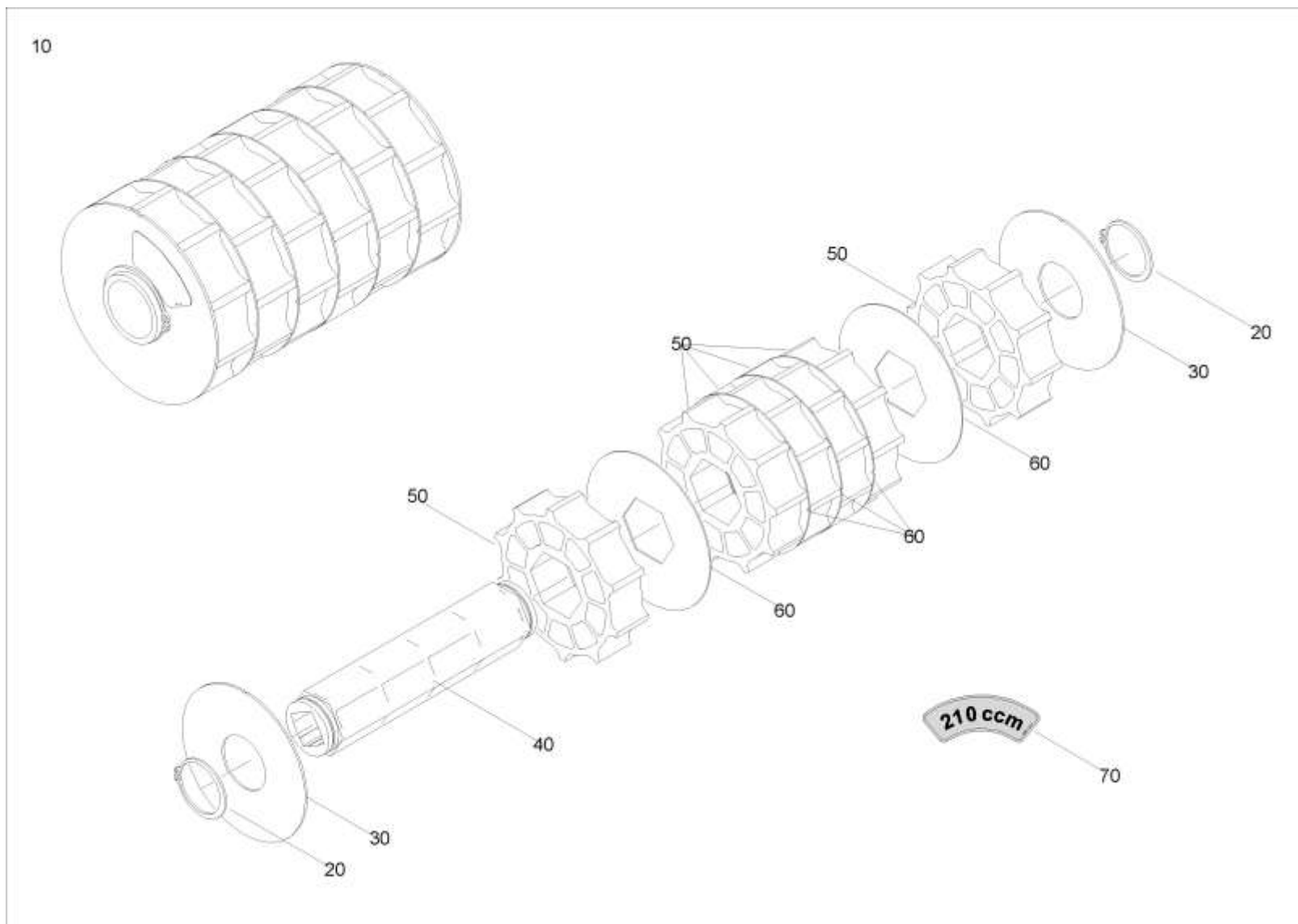
Дозирующий ролик 600 куб.см (ЕТВ-0000007897)



Дозирующий ролик 600 куб.см (ЕТВ-0000007897)

Артикул	Элемент	Описание	Количество
961454	10	Дозирующая катушка 600 см ³	1
DL217	20	Кольцо стопорное	2
202602	30	Насадка на вал дозирующей катушки	1
912110	40	Диск разделительный толщина 1,5 мм диаметр 100 мм	2
961444	50	Колесо дозирующее крупное пластик	6
961455	60	Шайба	5
ME1000	70	Шкала 600 ССМ	1

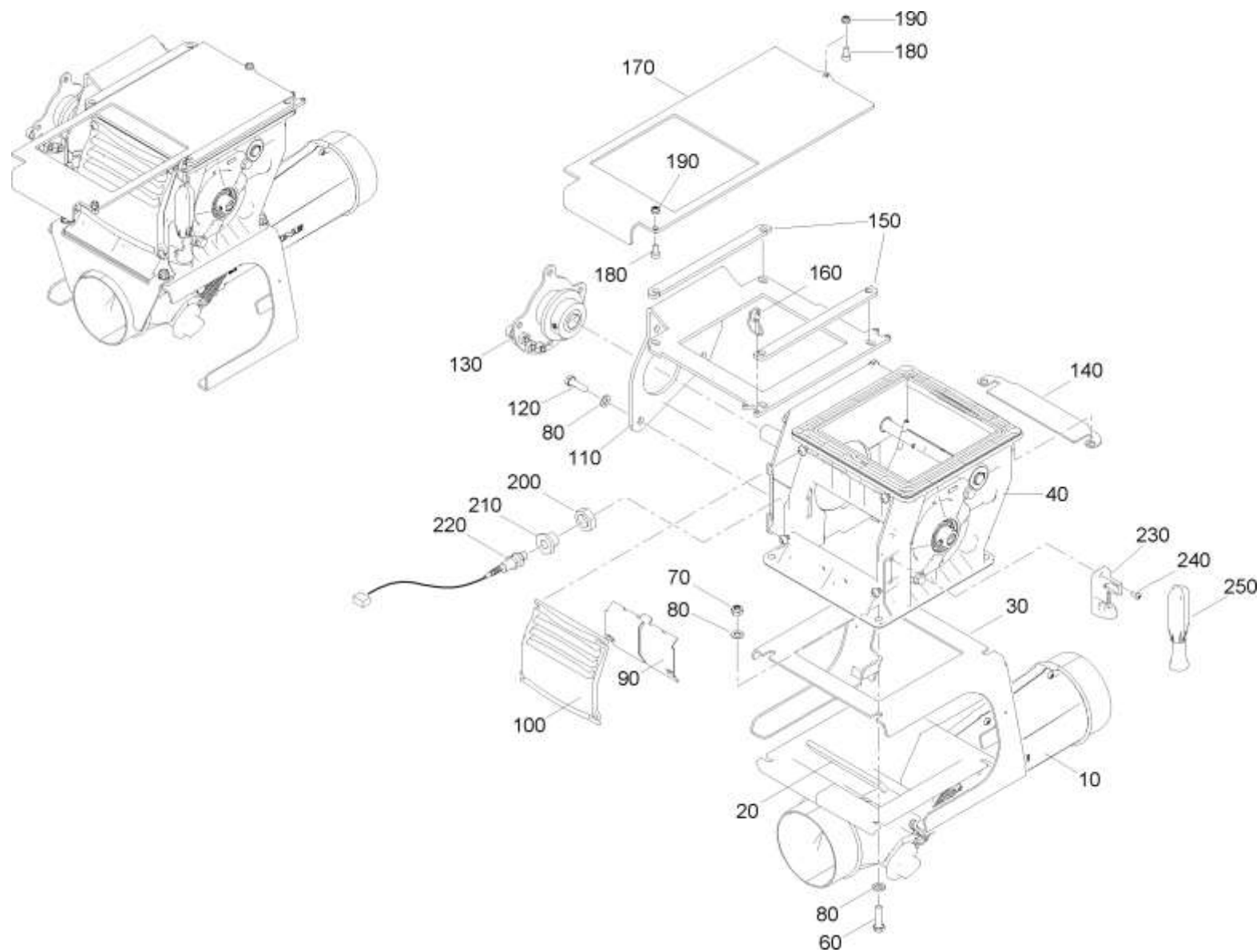
Дозирующий ролик 210 см³ (ЕТВ-0000007900)



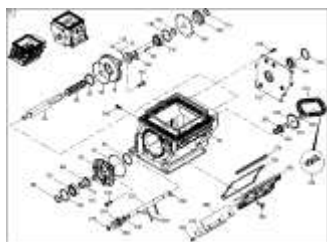
Дозирующий ролик 210 см³ (ЕТВ-0000007900)

Артикул	Элемент	Описание	Количество
961456	10	Дозирующая катушка 210 см ³	1
DL217	20	Кольцо стопорное	2
912110	30	Диск разделительный толщина 1,5 мм диаметр 100 мм	2
202602	40	Насадка на вал дозирующей катушки	1
961445	50	Колесо дозирующее среднее пластик	6
961455	60	Шайба	5
ME1001	70	FOLIE 210 CCM	1

Дозировка 6000 л механическая правая (ЕТВ-0000009171)



Дозировка 6000 л механическая правая (ЕТВ-0000009171)



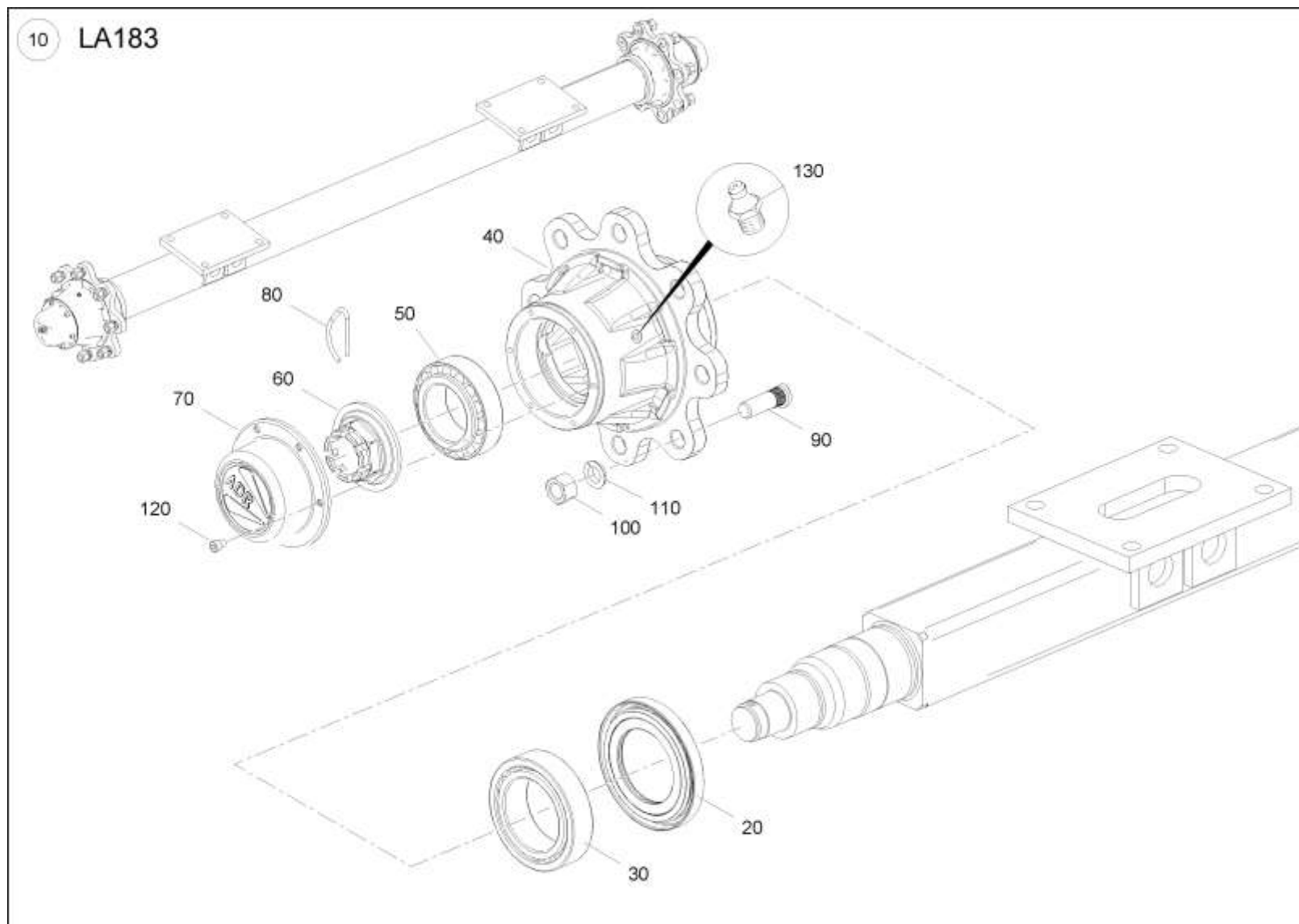
ЕТВ-0000005077,
Одинарный дозатор DMC
пр.

Дозировка 6000 л механическая правая (ЕТВ-0000009171)

Объект	Артикул	Элемент	Описание	Количество
	204561	10	ИНЖЕКТОР 110 (СБ)	1
	117152	20	DICHTUNG	1
	224830	30	HALTER ABDREHSACK (02/K3)	1
	106538	40	EINZELDOSIERUNG DMC RE	1
J081	ЕТВ-0000005077	40	Одинарный дозатор DMC пр.	
	DC151	60	Болт с шестигранной головкой ISO 4017 8x30 VA	4
	DE537	70	Гайка	4
	DF021	80	Шайба	12
	236594	90	BLENDE	1
	224312	100	FRONTDECKEL OFFEN	1
	107199	110	VERSTAERKUNGSBLECH RE. (02/K5)	1
	DC036	120	Болт с шестигранной головкой ISO 4017 8x25 VA	4
	930628	130	БЛОК СО СРЕЗН ПАЛЬЦАМИ DMC (СБ)	1
	936926	140	ПЛАСТИНА BL 9445 2X 40X 211 1.4301+2B	1
	937576	150	Направляющая	2
	DG075	160	ОТКД-ШТЕ 11023 4X27 (B07) AWN020401	1
	937584	170	ШИБЕР 1.4301 ЛС 19904 4,0А X1000X2000 08X18H10	1
	DA656	180	Болт с цилиндрической головкой ISO 4762 6x12 VA	2
	DE578	190	Гайка	2
	DE630	200	6КТ-MU 4035 M18 A4-035	1
	116643	210	REDUZIERVERBINDUNG M18 M12X1	1
	NH073	220	ДАТЧИК ИНДУКЦИОННЫЙ 1,1М AMP-ST	1
	216746	230	ДЕРЖАТЕЛЬ РУЧКИ SW13 FM GRILON BG50FC ORANGE	1

Дозировка 6000 л механическая правая (ЕТВ-0000009171)

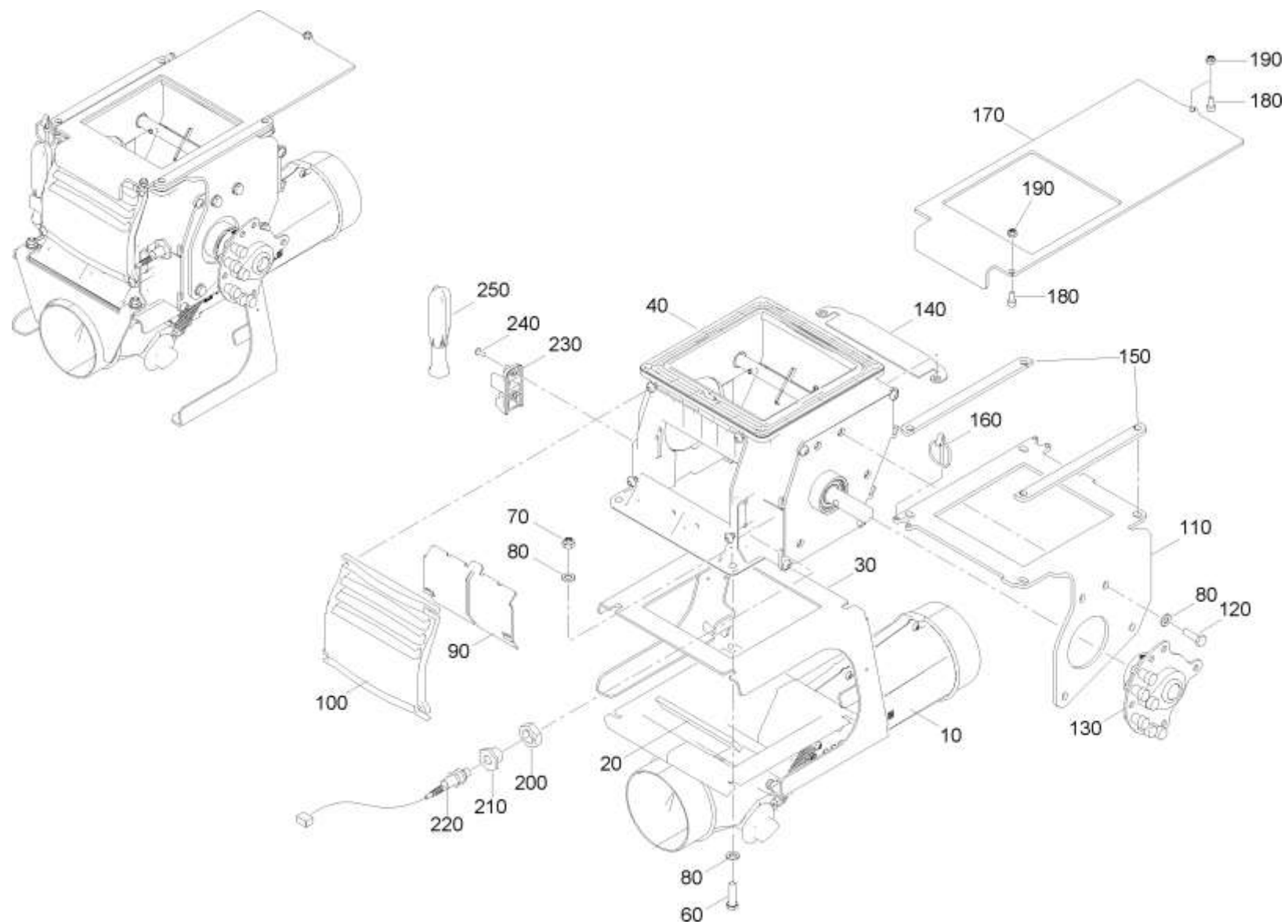
Объект	Артикул	Элемент	Описание	Количество
	DD507	240	Винт для листового металла ISO 14585 4,2x13 TX20 C VA	2
	216747	250	РУЧКА SW13 FM GRILON BG50FC ORANGE	1



(RUS)Laufachse 2300 (2) (ETB-005077)

Артикул	Элемент	Описание	Количество
LA183	10	Бестормозная ось 2300 mm 8/220/275	1
Y5531092	20	Кольцо защитное	2
YY01631	30	KEGELROLLENLAGER 33018	2
Y61L8UA003	40	8 / 220 / 275	2
Y59133114	50	Подшипник роликовый	2
Y908DF4865	60	Гайка	2
YY00042	70	Колпак ступицы	1
Y58209	80	Шплинт для гайки M48	2
Y57120B7	90	Шпилька крепления	16
Y57320B1	100	Гайка ступицы	16
DF341	110	Шайба	1
DA116	120	Болт с цилиндрической головкой ISO 4762 8x10 8.8 VZ	1
Y98608A1	130	Ниппель	2

Дозировка 6000 л механическая левая (ЕТВ-000009172)



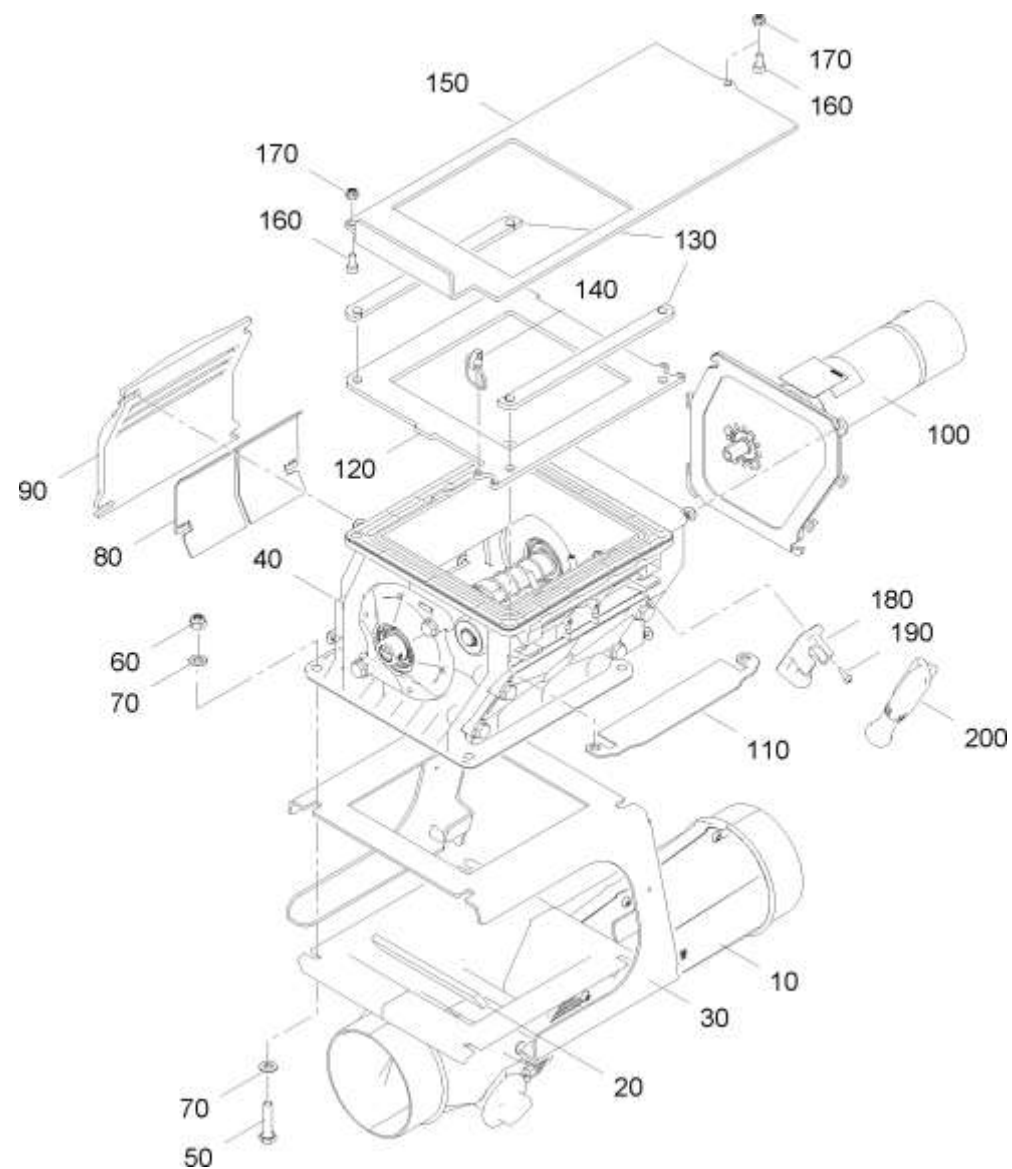
Дозировка 6000 л механическая левая (ЕТВ-0000009172)

Артикул	Элемент	Описание	Количество
204561	10	ИНЖЕКТОР 110 (СБ)	1
117152	20	DICHTUNG	1
224830	30	HALTER ABDREHSACK (02/K3)	1
106933	40	EINZELDOSIERUNG DMC LI	1
DC151	60	Болт с шестигранной головкой ISO 4017 8x30 VA	4
DE537	70	Гайка	4
DF021	80	Шайба	12
236594	90	BLENDE	1
224312	100	FRONTDECKEL OFFEN	1
107198	110	VERSTAERKUNGSBLECH LI. (02/K5)	1
DC036	120	Болт с шестигранной головкой ISO 4017 8x25 VA	4
930628	130	БЛОК СО СРЕЗН ПАЛЬЦАМИ DMC (СБ)	1
936926	140	ПЛАСТИНА BL 9445 2X 40X 211 1.4301+2B	1
937576	150	Направляющая	2
DG075	160	ОТКД-ШТЕ 11023 4X27 (B07) AWN020401	1
937584	170	ШИБЕР 1.4301 ЛС 19904 4,0А Х1000Х2000 08Х18Н10	1
DA656	180	Болт с цилиндрической головкой ISO 4762 6x12 VA	2
DE578	190	Гайка	2
DE630	200	6КТ-МУ 4035 M18 A4-035	1
116643	210	REDUZIERVERBINDUNG M18 M12X1	1
НН073	220	ДАТЧИК ИНДУКЦИОННЫЙ 1,1М АМР-СТ	1
216746	230	ДЕРЖАТЕЛЬ РУЧКИ SW13 FM GRILON BG50FC ORANGE	1
DD507	240	Винт для листового металла ISO 14585 4,2x13 TX20 C VA	2

Дозировка 6000 л механическая левая (ЕТВ-0000009172)

Артикул	Элемент	Описание	Количество
216747	250	РУЧКА SW13 FM GRILON BG50FC ORANGE	1

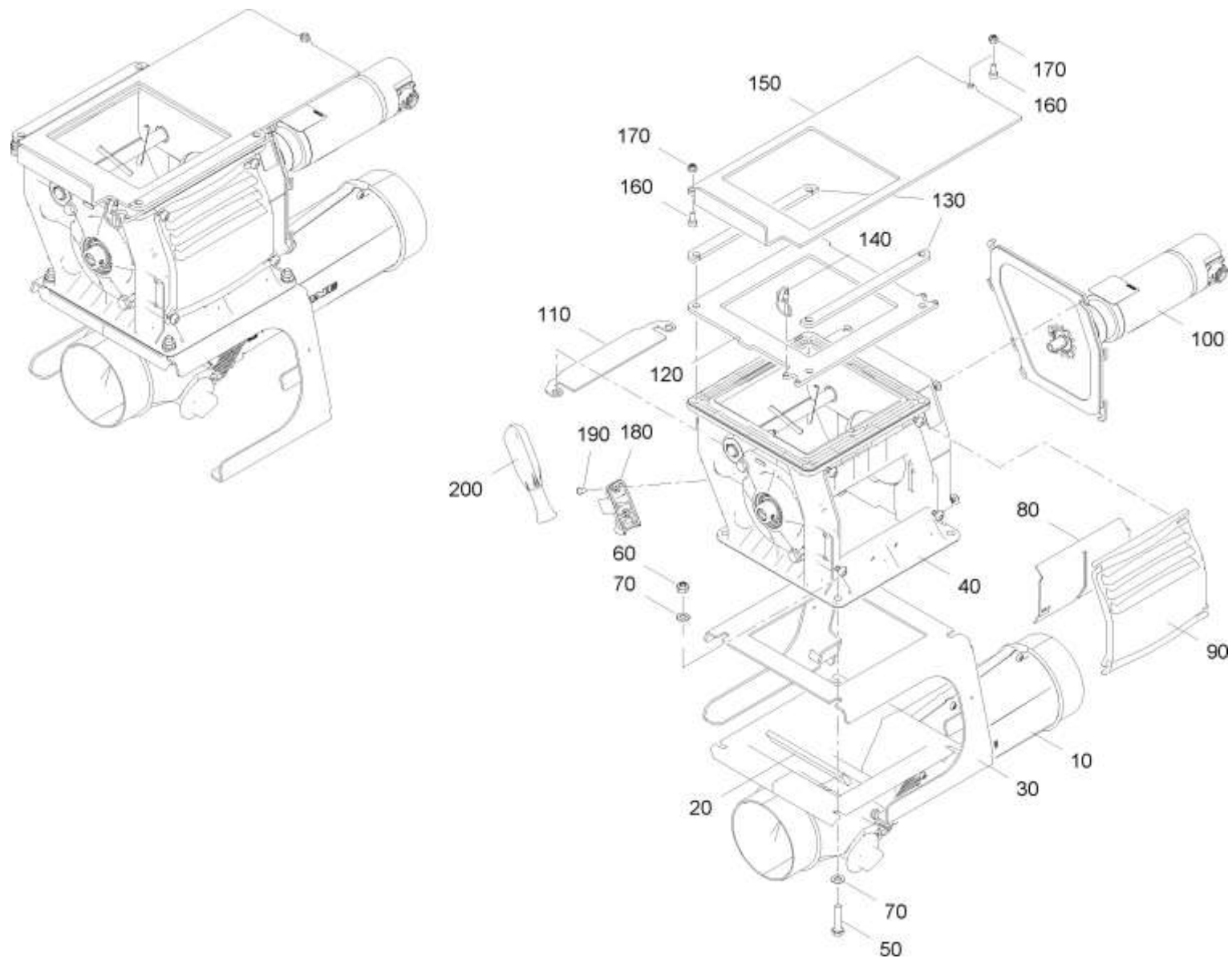
Дозировка 6000 л электрическая правая (ЕТВ-0000009245)



Дозировка 6000 л электрическая правая (ЕТВ-0000009245)

Артикул	Элемент	Описание	Количество
204561	10	ИНЖЕКТОР 110 (СБ)	1
117152	20	DICHTUNG	1
224830	30	HALTER ABDREHSACK (02/K3)	1
117186	40	EINZELDOSIERUNG DMC 3.1 D12 RE	1
DC151	50	Болт с шестигранной головкой ISO 4017 8x30 VA	4
DE537	60	Гайка	4
DF021	70	Шайба	8
236594	80	BLENDE	1
224312	90	FRONTDECKEL OFFEN	1
226890	100	TEILESATZ ELEKTR. ANTRIEB	1
936926	110	ПЛАСТИНА BL 9445 2X 40X 211 1.4301+2B	1
117182	120	ZWISCHENPLATTE (02/K5)	1
937576	130	Направляющая	2
DG075	140	ОТКД-ШТЕ 11023 4X27 (B07) AWN020401	1
937584	150	ШИБЕР 1.4301 ЛС 19904 4,0А X1000X2000 08X18H10	1
DA656	160	Болт с цилиндрической головкой ISO 4762 6x12 VA	2
DE578	170	Гайка	2
216746	180	ДЕРЖАТЕЛЬ РУЧКИ SW13 FM GRILON BG50FC ORANGE	1
DD507	190	Винт для листового металла ISO 14585 4,2x13 TX20 C VA	2
216747	200	РУЧКА SW13 FM GRILON BG50FC ORANGE	1

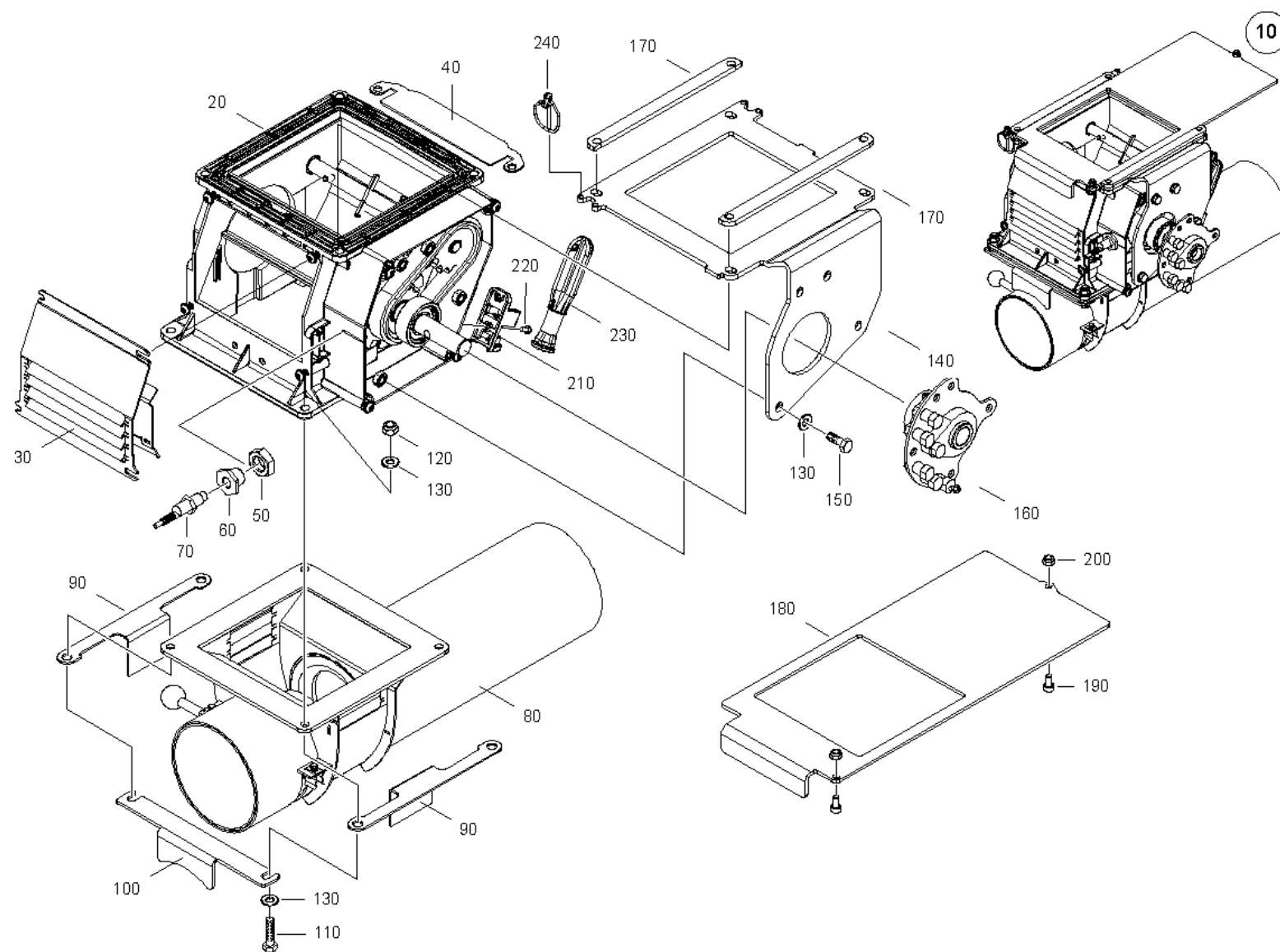
Дозировка 6000 л электрическая левая (ЕТВ-0000009252)



Дозировка 6000 л электрическая левая (ЕТВ-0000009252)

Артикул	Элемент	Описание	Количество
204561	10	ИНЖЕКТОР 110 (СБ)	1
117152	20	DICHTUNG	1
224830	30	HALTER ABDREHSACK (02/K3)	1
117184	40	EINZELDOSIERUNG DMC 3.1 D12 LI	1
DC151	50	Болт с шестигранной головкой ISO 4017 8x30 VA	4
DE537	60	Гайка	4
DF021	70	Шайба	8
236594	80	BLENDE	1
224312	90	FRONTDECKEL OFFEN	1
226890	100	TEILESATZ ELEKTR. ANTRIEB	1
936926	110	ПЛАСТИНА BL 9445 2X 40X 211 1.4301+2B	1
117182	120	ZWISCHENPLATTE (02/K5)	1
937576	130	Направляющая	2
DG075	140	ОТКД-ШТЕ 11023 4X27 (B07) AWN020401	1
937584	150	ШИБЕР 1.4301 ЛС 19904 4,0А X1000X2000 08X18H10	1
DA656	160	Болт с цилиндрической головкой ISO 4762 6x12 VA	2
DE578	170	Гайка	2
216746	180	ДЕРЖАТЕЛЬ РУЧКИ SW13 FM GRILON BG50FC ORANGE	1
DD507	190	Винт для листового металла ISO 14585 4,2x13 TX20 C VA	2
216747	200	РУЧКА SW13 FM GRILON BG50FC ORANGE	1

Дозатор 6000L слева (ETB-000005525)



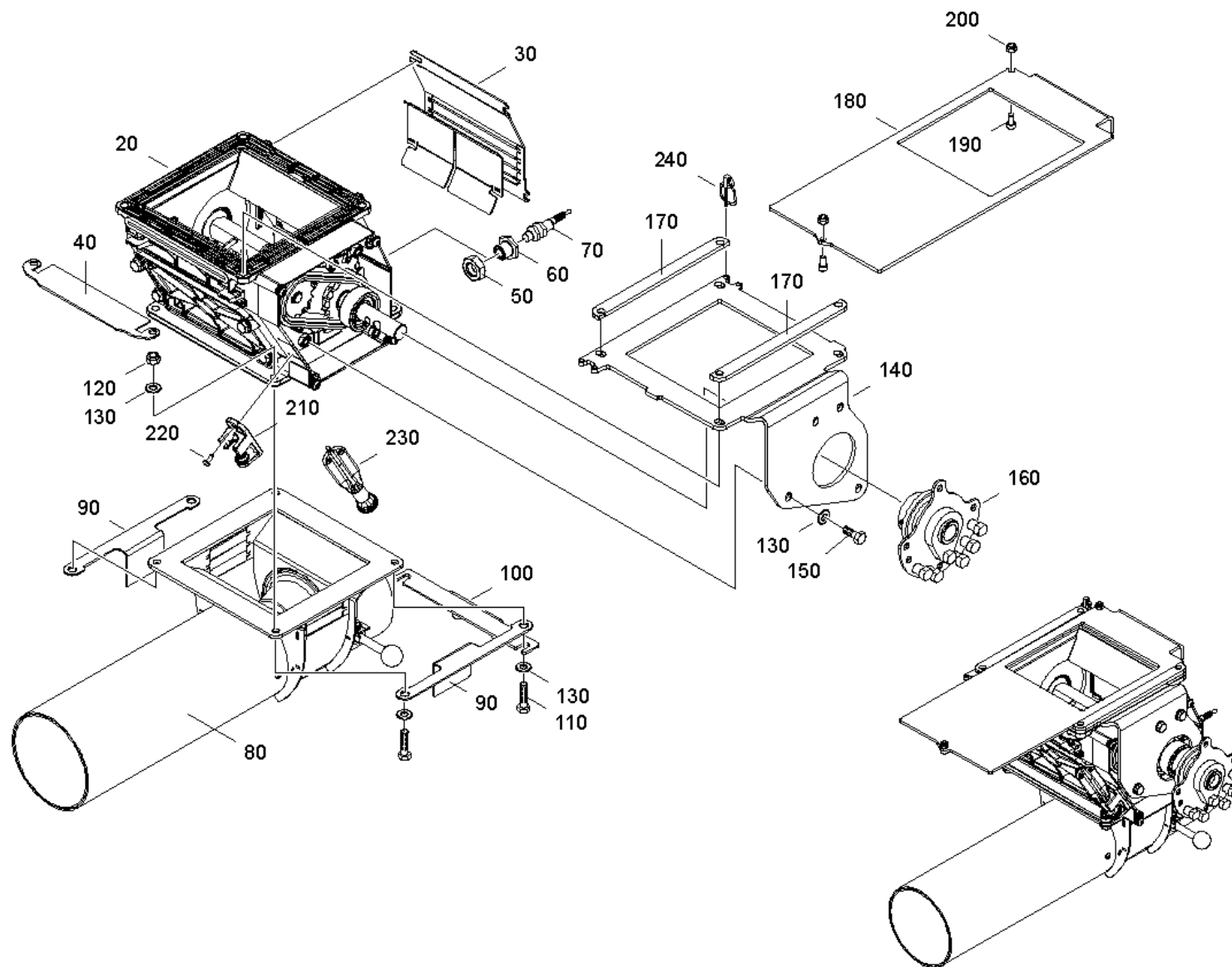
Дозатор 6000L слева (ETB-000005525)

Артикул	Элемент	Описание	Количество
106939	10	DOSIERUNG 6000L LI	1
106933	20	EINZELDOSIERUNG DMC LI	1
224312	30	FRONTDECKEL OFFEN	1
236594	30	BLENDE	1
936926	40	ПЛАСТИНА BL 9445 2X 40X 211 1.4301+2B	1
DE630	50	6КТ-MU 4035 M18 A4-035	1
116643	60	REDUZIERVERBINDUNG M18 M12X1	1
NH073	70	ДАТЧИК ИНДУКЦИОННЫЙ 1,1М АМР-ST	1
937664	80	ИНЖЕКТОР DUENGER DMC (СБ)	1
113812	90	ЗАГЛУШКА ИНЖЕКТОРА BL 9445 2X 76X 215 1,4301	2
102055	100	УГОЛОК BL 9444-2 3X 63X 215 1.4301+1D	1
DC151	110	Болт с шестигранной головкой ISO 4017 8x30 VA	4
DE537	120	Гайка	4
DF021	130	Шайба	12
107198	140	VERSTAERKUNGSBLECH LI. (02/K5)	1
DC036	150	Болт с шестигранной головкой ISO 4017 8x25 VA	4
930628	160	БЛОК СО СРЕЗН ПАЛЬЦАМИ DMC (СБ)	1
937576	170	Направляющая	2
937584	180	ШИБЕР 1.4301 ЛС 19904 4,0А X1000X2000 08X18H10	1
DA656	190	Болт с цилиндрической головкой ISO 4762 6x12 VA	2
DE578	200	Гайка	2
216746	210	ДЕРЖАТЕЛЬ РУЧКИ SW13 FM GRILON BG50FC ORANGE	1
DD507	220	Винт для листового металла ISO 14585 4,2x13 TX20 C VA	2

Дозатор 6000L слева (ЕТВ-0000005525)

Артикул	Элемент	Описание	Количество
216747	230	РУЧКА SW13 FM GRILON BG50FC ORANGE	1
DG075	240	ОТКД-ШТЕ 11023 4X27 (B07) AWN020401	1

Дозатор 6000L справа (ЕТВ-0000005526)



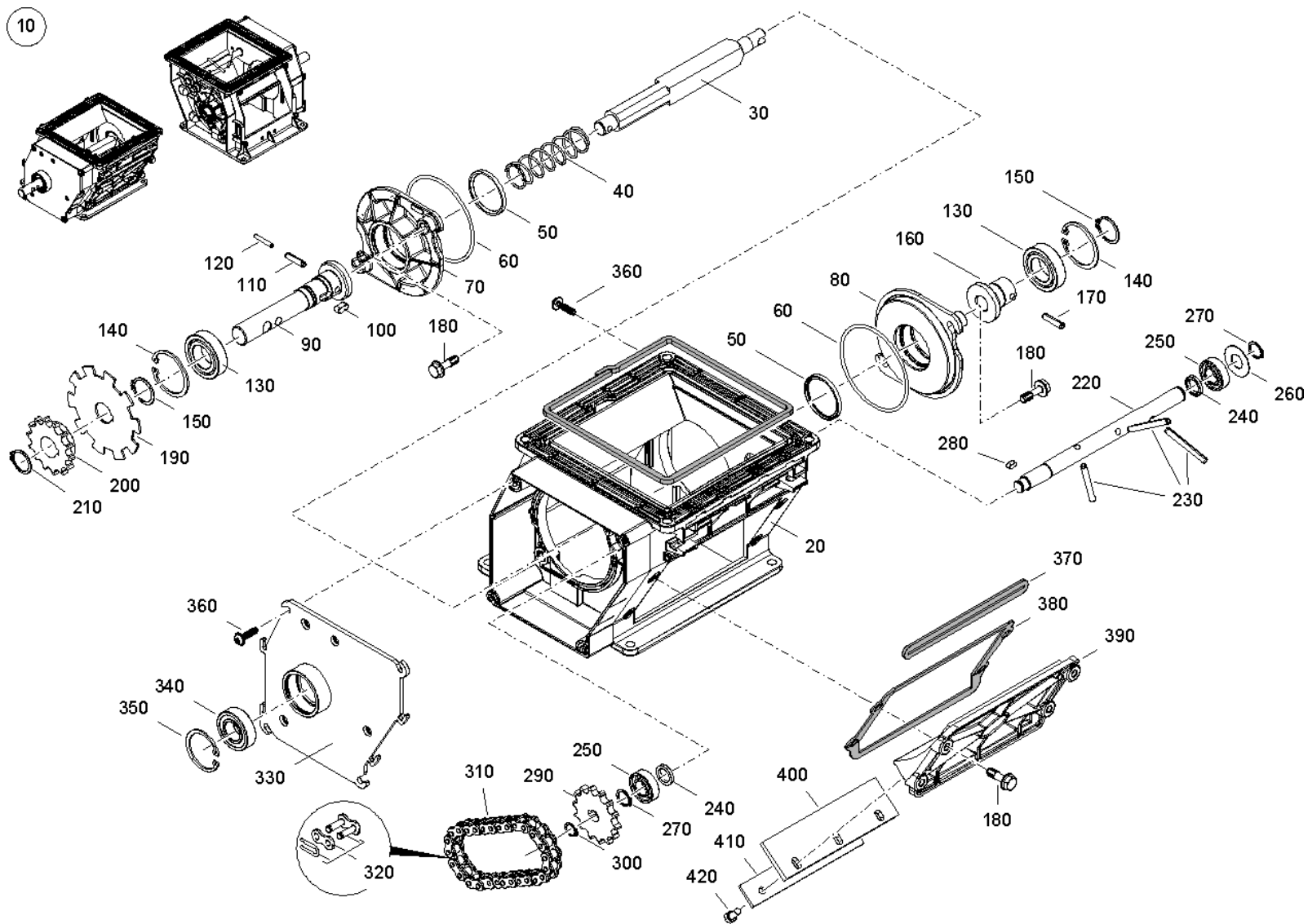
Дозатор 6000L справа (ЕТВ-0000005526)

Артикул	Элемент	Описание	Количество
106539	10	DOSIERUNG 6000L RE	1
106538	20	EINZELDOSIERUNG DMC RE	1
224312	30	FRONTDECKEL OFFEN	1
236594	30	BLENDE	1
936926	40	ПЛАСТИНА BL 9445 2X 40X 211 1.4301+2B	1
DE630	50	6КТ-MU 4035 M18 A4-035	1
116643	60	REDUZIERVERBINDUNG M18 M12X1	1
NH073	70	ДАТЧИК ИНДУКЦИОННЫЙ 1,1М AMP-ST	1
937664	80	ИНЖЕКТОР DUENGER DMC (СБ)	1
113812	90	ЗАГЛУШКА ИНЖЕКТОРА BL 9445 2X 76X 215 1,4301	2
102055	100	УГОЛОК BL 9444-2 3X 63X 215 1.4301+1D	1
DC151	110	Болт с шестигранной головкой ISO 4017 8x30 VA	4
DE537	120	Гайка	4
DF021	130	Шайба	12
107199	140	VERSTAERKUNGSBLECH RE. (02/K5)	1
DC036	150	Болт с шестигранной головкой ISO 4017 8x25 VA	4
930628	160	БЛОК СО СРЕЗН ПАЛЬЦАМИ DMC (СБ)	1
937576	170	Направляющая	2
937584	180	ШИБЕР 1.4301 ЛС 19904 4,0А X1000X2000 08X18H10	1
DA656	190	Болт с цилиндрической головкой ISO 4762 6x12 VA	2
DE578	200	Гайка	2
216746	210	ДЕРЖАТЕЛЬ РУЧКИ SW13 FM GRILON BG50FC ORANGE	1
DD507	220	Винт для листового металла ISO 14585 4,2x13 TX20 C VA	2

Дозатор 6000L справа (ЕТВ-0000005526)

Артикул	Элемент	Описание	Количество
216747	230	РУЧКА SW13 FM GRILON BG50FC ORANGE	1
DG075	240	ОТКД-ШТЕ 11023 4X27 (B07) AWN020401	1

Одinarный дозатор DMC лев. (ETB-000005081)



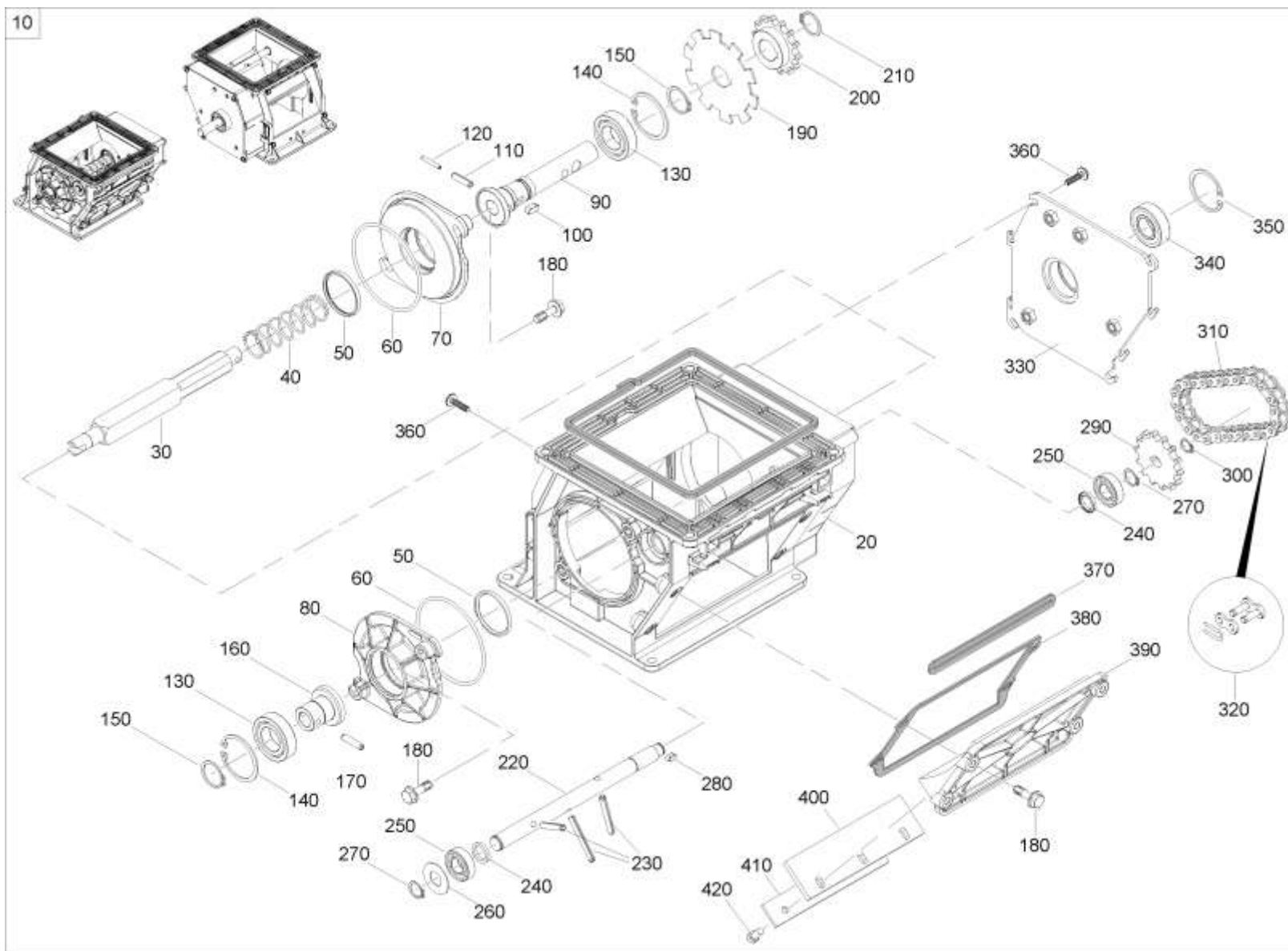
Одинарный дозатор DMC лев. (ЕТВ-0000005081)

Артикул	Элемент	Описание	Количество
106933	10	EINZELDOSIERUNG DMC LI	1
230538	20	КОРПУС ДОЗАТОРА ЛЕВ (СБ)	1
972061	30	ВАЛ 4КТ 10278 20X 224 1.4104	1
НВ126	40	Пружина	1
FA095	50	Кольцо защитное	2
FC019	60	O-RING 90,00X3,00 NBR 70	2
200859	70	FM AR064 GRILON B70 GFE 30H SCHWARZ	1
200860	80	FM AR064 GRILON B70 GFE 30H SCHWARZ	1
113358	90	СТУПИЦА ПРИВОДА DMC RD 10278 40h9X 136 1.4104	1
DM061	100	ПРИЗМ-ШПОН 6885A 6X 6X 14 C45+C	1
DI041	110	Штифт	1
DI327	120	РАЗ-ШТФ 8752 3,5X 24 ST	1
CA105	130	ПОДШИПНИК	2
DL370	140	Кольцо стопорное	2
DL369	150	СТ-К 471 25X1,2 1.4116	2
972004	160	ПОВОДОК 10278 40H9X 35 1.4104	1
DI198	170	РАЗ-ШТФ 8752 6X 26 ST FLZNL-720H	1
971917	180	БГР-БТ М. ABSATZ M8X25 A2-70	8
217304	190	ДИСК ИМПУЛЬСНЫЙ (B10) BL 10131 2X 99X 99 DC03-A-M	1
226288	200	ШЕСТЕРНЯ 1/2X5/16 Z=14 (B10) C45	1
DL383	210	СТ-К 471 22X1,2 (B01)	1
217302	220	ВАЛ СМЕСИТЕЛЯ RD 10278 15h9X223 1.4104	1
DI055	220	РАЗ-ШТФ 8752 6X 50 1.4310	3

Одинарный дозатор DMC лев. (ЕТВ-0000005081)

Артикул	Элемент	Описание	Количество
FA093	240	САЛ 3760 А 15Х 21Х 3 NBR	2
CA106	250	ШАРИКОПОДШИПН. RI-KU-LA	2
217303	260	ШАЙБА РОМ SCHWARZ, D33X1	1
DL076	270	СТ-К 471 15Х1 1.4116	2
DM093	280	ПРИЗМ-ШПОН 6885А 5Х 5Х 10 1.4301	1
217301	290	ШЕСТЕРНЯ 1/2Х5/16 Z=14 (В10) С45	1
DL434	300	Кольцо стопорное	1
ED161	310	РОЛ-ЦЕП I127 27 ЗВ. 1/2Х5/16 В=18,9	1
ED156	320	Замок цепи	1
106935	330	КРЫШКА ПОДШИПНИКА DMC ЛЕВ. (09) (СУ)	1
CA079	340	ПОДШ-РАД-ШАР	1
DL465	350	СТ-К 472 42Х1,75 1.4122	1
DD567	360	Винт с полукруглой головкой 6х22 TX25 VA	8
206300	370	УПЛОТНИТЕЛЬ ШИБЕРА ВМС-15 SCHWARZ 3Х 14Х 170	1
206307	380	ПРОКЛАДКА ЗАДНЕЙСТЕНКИ ZELL-PE, RG33 SCHWARZ, 2Х121Х 193	1
972074	390	Стенка задняя	1
972010	400	ДОЗАТОР 6Х43Х155 PUR D44 BRAUN 70+-5 SH A	1
972009	410	ПРОКЛАДКА BL 9445 3Х 25Х 152 1.4301+2В	1
DD093	420	Винт для листового металла ISO 1479 6,3х19 С VA	3

Одinarный дозатор DMC пр. (ETB-0000005077)



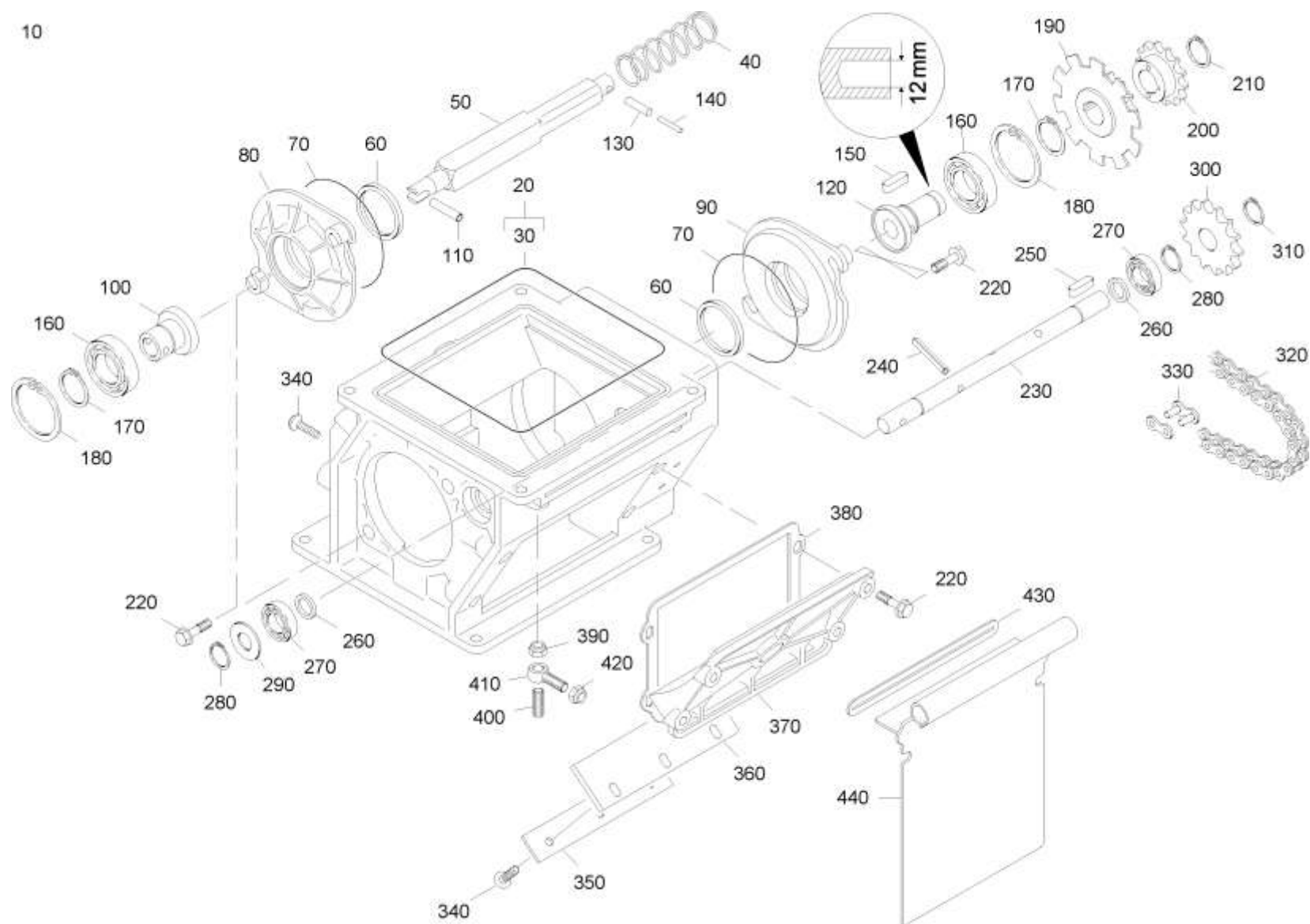
Одинарный дозатор DMC пр. (ЕТВ-0000005077)

Артикул	Элемент	Описание	Количество
106538	10	EINZELDOSIERUNG DMC RE	1
235811	20	EINZELDOSIERGEHAEUSE RE.	1
972061	30	ВАЛ 4КТ 10278 20X 224 1.4104	1
НВ126	40	Пружина	1
FA095	50	Кольцо защитное	2
FC019	60	O-RING 90,00X3,00 NBR 70	2
200860	70	FM AR064 GRILON B70 GFE 30H SCHWARZ	1
200859	80	FM AR064 GRILON B70 GFE 30H SCHWARZ	1
113358	90	СТУПИЦА ПРИВОДА DMC RD 10278 40h9X 136 1.4104	1
DM061	100	ПРИЗМ-ШПОН 6885A 6X 6X 14 C45+C	1
DI041	110	Штифт	1
DI327	120	РАЗ-ШТФ 8752 3,5X 24 ST	1
CA105	130	ПОДШИПНИК	2
DL370	140	Кольцо стопорное	2
DL369	150	СТ-К 471 25X1,2 1.4116	2
972004	160	ПОВОДОК 10278 40H9X 35 1.4104	1
DI198	170	РАЗ-ШТФ 8752 6X 26 ST FLZNL-720H	1
971917	180	БГР-БТ М. ABSATZ M8X25 A2-70	8
217304	190	ДИСК ИМПУЛЬСНЫЙ (B10) BL 10131 2X 99X 99 DC03-A-M	1
226288	200	ШЕСТЕРНЯ 1/2X5/16 Z=14 (B10) C45	1
DL383	210	СТ-К 471 22X1,2 (B01)	1
217302	220	ВАЛ СМЕСИТЕЛЯ RD 10278 15h9X223 1.4104	1
DI055	230	РАЗ-ШТФ 8752 6X 50 1.4310	3

Одинарный дозатор DMC пр. (ЕТВ-0000005077)

Артикул	Элемент	Описание	Количество
FA093	240	САЛ 3760 А 15Х 21Х 3 NBR	2
CA106	250	ШАРИКОПОДШИПН. RI-KU-LA	2
217303	260	ШАЙБА РОМ SCHWARZ, D33X1	1
DL076	270	СТ-К 471 15Х1 1.4116	2
DM093	280	ПРИЗМ-ШПОН 6885А 5Х 5Х 10 1.4301	1
217301	290	ШЕСТЕРНЯ 1/2Х5/16 Z=14 (В10) С45	1
DL434	300	Кольцо стопорное	1
ED161	310	РОЛ-ЦЕП I127 27 ЗВ. 1/2Х5/16 В=18,9	1
ED156	320	Замок цепи	1
107664	330	КРЫШКА ПОДШИПНИКА DMC ПРАВ. (09) (СУ)	1
CA079	340	ПОДШ-РАД-ШАР	1
DL465	350	СТ-К 472 42Х1,75 1.4122	1
DD567	360	Винт с полукруглой головкой 6х22 TX25 VA	8
206300	370	УПЛОТНИТЕЛЬ ШИБЕРА ВМС-15 SCHWARZ 3Х 14Х 170	1
206307	380	ПРОКЛАДКА ЗАДНЕЙСТЕНКИ ZELL-PE, RG33 SCHWARZ, 2Х121Х 193	1
972074	390	Стенка задняя	1
237551	400	DOSIERLIPPE	1
972009	410	ПРОКЛАДКА BL 9445 3Х 25Х 152 1.4301+2В	1
DD093	420	Винт для листового металла ISO 1479 6,3х19 С VA	3

Однократная доза 3.1 D12 с 10.2021 (ETB-000006605)

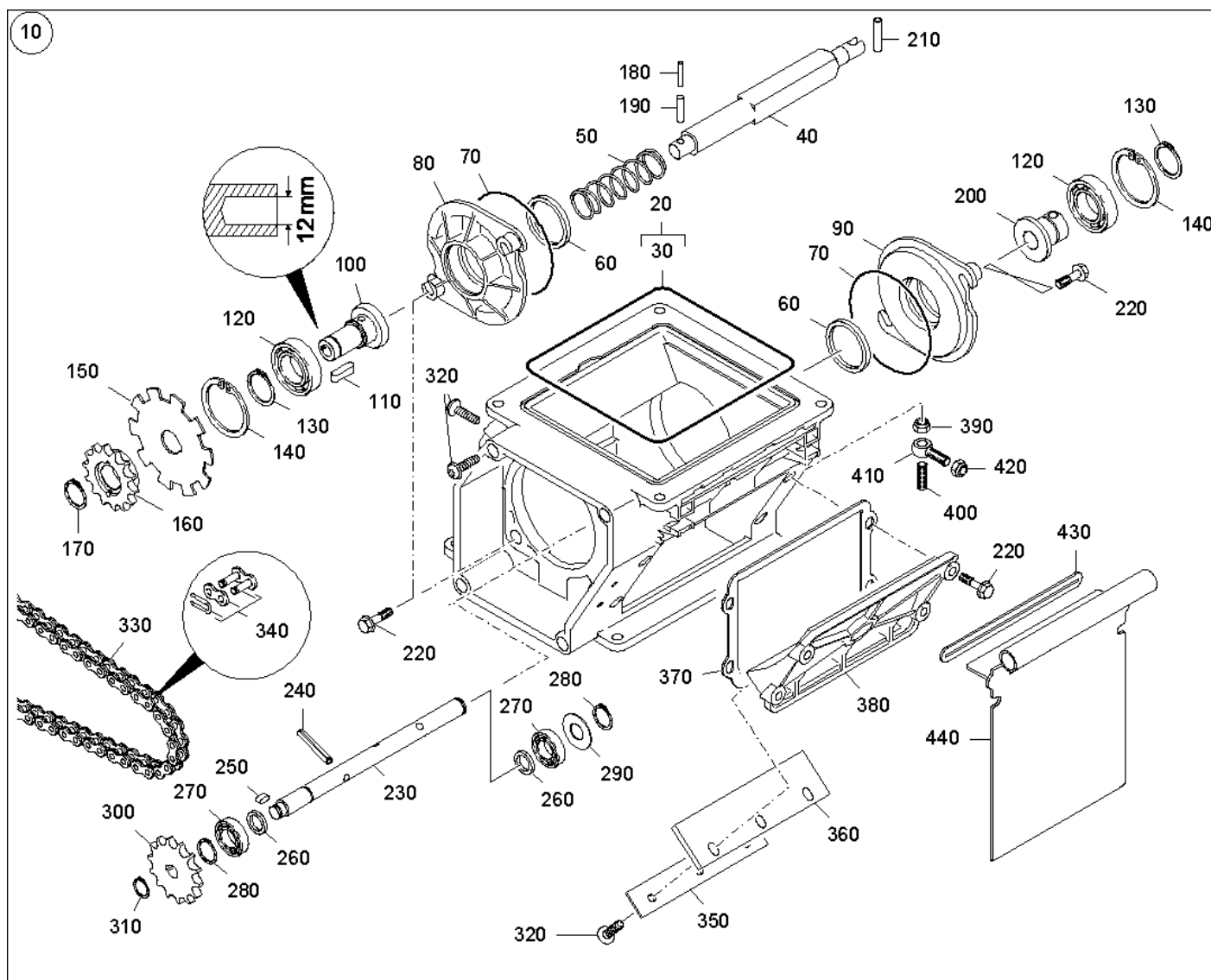


Однократная доза 3.1 D12 с 10.2021 (ЕТВ-0000006605)

Артикул	Элемент	Описание	Количество
235805	10	EINZELDOSIERUNG 3.2 D12 RE.	1
230539	20	КОРПУС ДОЗАТОРА ПРАВ. (СБ)	1
FH097_L=690	30		2
HB126	40	Пружина	1
972061	50	ВАЛ 4КТ 10278 20X 224 1.4104	1
FA095	60	Кольцо защитное	2
FC019	70	O-RING 90,00X3,00 NBR 70	2
200859	80	FM AR064 GRILON B70 GFE 30H SCHWARZ	1
200860	90	FM AR064 GRILON B70 GFE 30H SCHWARZ	1
972004	100	ПОВОДОК 10278 40H9X 35 1.4104	1
DI198	110	РАЗ-ШТФ 8752 6X 26 ST FLZNL-720H	1
226289	120	ANTRIEBSNABE D12	1
DI041	130	Штифт	1
DI327	140	РАЗ-ШТФ 8752 3,5X 24 ST	1
DM061	150	ПРИЗМ-ШПОН 6885A 6X 6X 14 C45+C	1
CA105	160	ПОДШИПНИК	2
DL369	170	СТ-К 471 25X1,2 1.4116	2
DL370	180	Кольцо стопорное	2
217304	190	ДИСК ИМПУЛЬСНЫЙ (B10) VL 10131 2X 99X 99 DC03-A-M	1
226288	200	ШЕСТЕРНЯ 1/2X5/16 Z=14 (B10) C45	1
DL383	210	СТ-К 471 22X1,2 (B01)	1
971917	220	БГР-БТ М. ABSATZ M8X25 A2-70	8
217302	230	ВАЛ СМЕСИТЕЛЯ RD 10278 15h9X223 1.4104	1

Однократная доза 3.1 D12 с 10.2021 (ЕТВ-0000006605)

Артикул	Элемент	Описание	Количество
DI055	240	РАЗ-ШТФ 8752 6X 50 1.4310	3
DM093	250	ПРИЗМ-ШПОН 6885A 5X 5X 10 1.4301	1
FA093	260	САЛ 3760 А 15X 21X 3 NBR	2
CA106	270	ШАРИКОПОДШИПН. RI-KU-LA	2
DL076	280	СТ-К 471 15X1 1.4116	2
217303	290	ШАЙБА РОМ SCHWARZ, D33X1	1
217301	300	ШЕСТЕРНЯ 1/2X5/16 Z=14 (B10) C45	1
DL434	310	Кольцо стопорное	1
ED161	320	РОЛ-ЦЕП I127 27 3В. 1/2X5/16 B=18,9	1
ED156	330	Замок цепи	1
DD567	340	Винт с полукруглой головкой 6x22 TX25 VA	11
972009	350	ПРОКЛАДКА VL 9445 3X 25X 152 1.4301+2B	1
972010	360	ДОЗАТОР 6X43X155 PUR D44 BRAUN 70+-5 SH A	1
972074	370	Стенка задняя	1
206307	380	ПРОКЛАДКА ЗАДНЕЙСТЕНКИ ZELL-PE, RG33 SCHWARZ, 2X121X 193	1
DE537	390	Гайка	2
DA988	400	Резьбовой штифт ISO 4026 8x30 VA	2
DA725	410	Болт с проушиной DIN 444B 8x30 VA	2
DE264	420	Гайка	2
206300	430	УПЛОТНИТЕЛЬ ШИБЕРА ВМС-15 SCHWARZ 3X 14X 170	1
222698	440	Заслонка шиберная	1



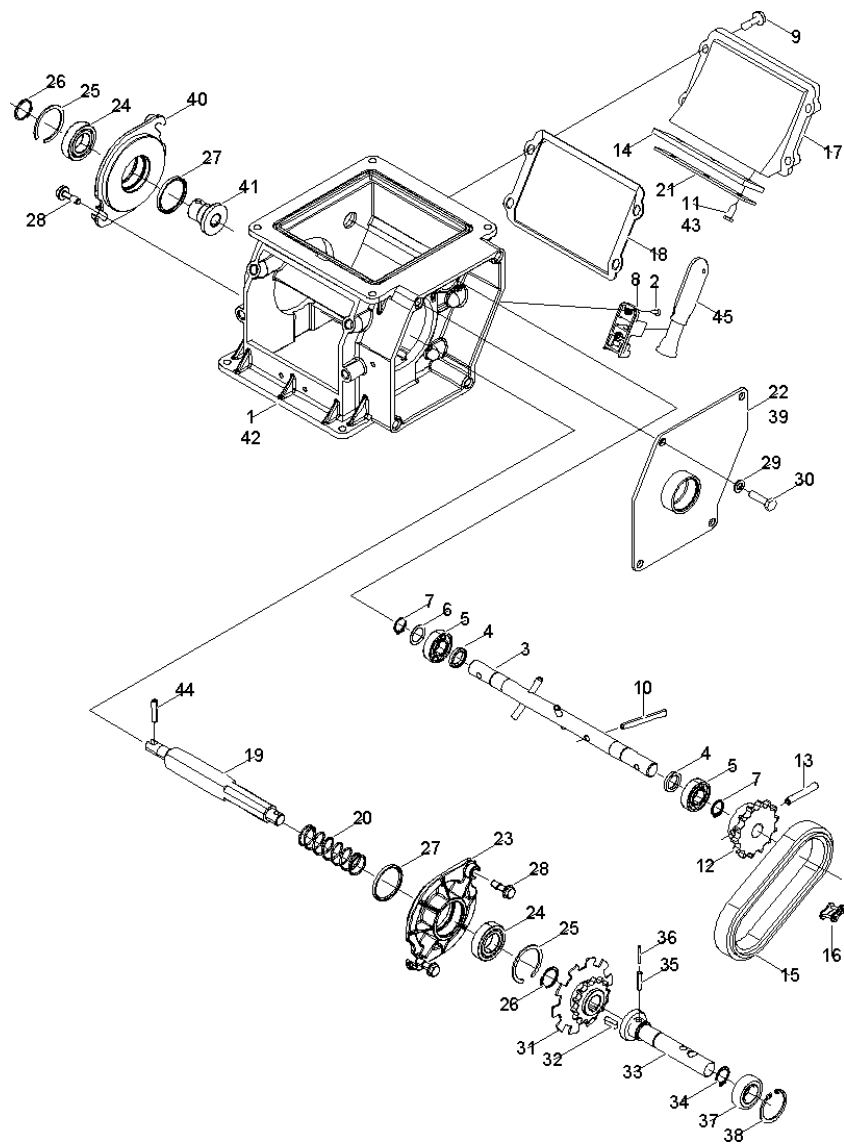
Разовая доза 3.1 D12 осталась с 10.2021 (ЕТВ-0000006633)

Артикул	Элемент	Описание	Количество
KB1106071	1		1
235804	10	EINZELDOSIERUNG 3.2 D12 LI.	1
230538	20	КОРПУС ДОЗАТОРА ЛЕВ (СБ)	1
FH097_L=690	30		2
972061	40	ВАЛ 4КТ 10278 20X 224 1.4104	1
HB126	50	Пружина	1
FA095	60	Кольцо защитное	2
FC019	70	O-RING 90,00X3,00 NBR 70	2
200859	80	FM AR064 GRILON B70 GFE 30H SCHWARZ	1
200860	90	FM AR064 GRILON B70 GFE 30H SCHWARZ	1
226289	100	ANTRIEBSNABE D12	1
DM061	110	ПРИЗМ-ШПОН 6885A 6X 6X 14 C45+C	1
CA105	120	ПОДШИПНИК	2
DL369	130	СТ-К 471 25X1,2 1.4116	2
DL370	140	Кольцо стопорное	2
217304	150	ДИСК ИМПУЛЬСНЫЙ (B10) BL 10131 2X 99X 99 DC03-A-M	1
226288	160	ШЕСТЕРНЯ 1/2X5/16 Z=14 (B10) C45	1
DL383	170	СТ-К 471 22X1,2 (B01)	1
DI327	180	РАЗ-ШТФ 8752 3,5X 24 ST	1
DI041	190	Штифт	1
972004	200	ПОВОДОК 10278 40H9X 35 1.4104	1
DI198	210	РАЗ-ШТФ 8752 6X 26 ST FLZNL-720H	1
971917	220	БГР-БТ М. ABSATZ M8X25 A2-70	8

Разовая доза 3.1 D12 осталась с 10.2021 (ЕТВ-0000006633)

Артикул	Элемент	Описание	Количество
217302	230	ВАЛ СМЕСИТЕЛЯ RD 10278 15h9X223 1.4104	1
DI055	240	РАЗ-ШТФ 8752 6X 50 1.4310	3
DM093	250	ПРИЗМ-ШПОН 6885A 5X 5X 10 1.4301	1
FA093	260	САЛ 3760 A 15X 21X 3 NBR	2
CA106	270	ШАРИКОПОДШИПН. RI-KU-LA	2
DL076	280	СТ-К 471 15X1 1.4116	2
217303	290	ШАЙБА РОМ SCHWARZ, D33X1	1
217301	300	ШЕСТЕРНЯ 1/2X5/16 Z=14 (B10) C45	1
DL434	310	Кольцо стопорное	1
DD567	320	Винт с полукруглой головкой 6x22 TX25 VA	11
ED161	330	РОЛ-ЦЕП I127 27 ЗВ. 1/2X5/16 B=18,9	1
ED156	340	Замок цепи	1
972009	350	ПРОКЛАДКА BL 9445 3X 25X 152 1.4301+2B	1
972010	360	ДОЗАТОР 6X43X155 PUR D44 BRAUN 70+-5 SH A	1
206307	370	ПРОКЛАДКА ЗАДНЕЙСТЕНКИ ZELL-PE, RG33 SCHWARZ, 2X121X 193	1
972074	380	Стенка задняя	1
DE537	390	Гайка	2
DA988	400	Резьбовой штифт ISO 4026 8x30 VA	2
DA725	410	Болт с проушиной DIN 444B 8x30 VA	2
DE264	420	Гайка	2
206300	430	УПЛОТНИТЕЛЬ ШИБЕРА BMC-15 SCHWARZ 3X 14X 170	1
222698	440	Заслонка шиберная	1

Дозатор 12000-2С лев./прав. (1) (ЕТВ-0000003121)



Дозатор 12000-2С лев./прав. (1) (ЕТВ-0000003121)

Артикул	Элемент	Описание	Комментарий	Количество
938707	0	#Дозирующая катушка	Доступны только отдельные детали	1
938708	0	# Дозирующая катушка	Доступны только отдельные детали	1
226898	1	NACHRUESTSATZ DOSIERUNG LI		1
DD507	2	Винт для листового металла ISO 14585 4,2x13 TX20 C VA		2
972062	3	Вал мешалки		1
FA093	4	САЛ 3760 А 15Х 21Х 3 NBR		2
CA106	5	ШАРИКОПОДШИПН. RI-KU-LA		2
FF041	6	Кольцо уплотнительное		1
DL076	7	СТ-К 471 15Х1 1.4116		2
216746	8	ДЕРЖАТЕЛЬ РУЧКИ SW13 FM GRILON BG50FC ORANGE		1
971917	9	БГР-БТ М. ABSATZ M8X25 A2-70		4
DI055	10	РАЗ-ШТФ 8752 6X 50 1.4310		3
DD094	11	Винт для листового металла ISO 7049 4,8x16 C-H ST VZ		3
972011	12	Звёздочка		1
DI051	13	Штифт		1
972010	14	ДОЗАТОР 6X43X155 PUR D44 BRAUN 70+-5 SH A		1
ED161	15	РОЛ-ЦЕП I127 27 3В. 1/2X5/16 В=18,9		1
ED156	16	Замок цепи		1
972074	17	Стенка задняя		1
206307	18	ПРОКЛАДКА ЗАДНЕЙСТЕНКИ ZELL-PE, RG33 SCHWARZ, 2X121X 193		1

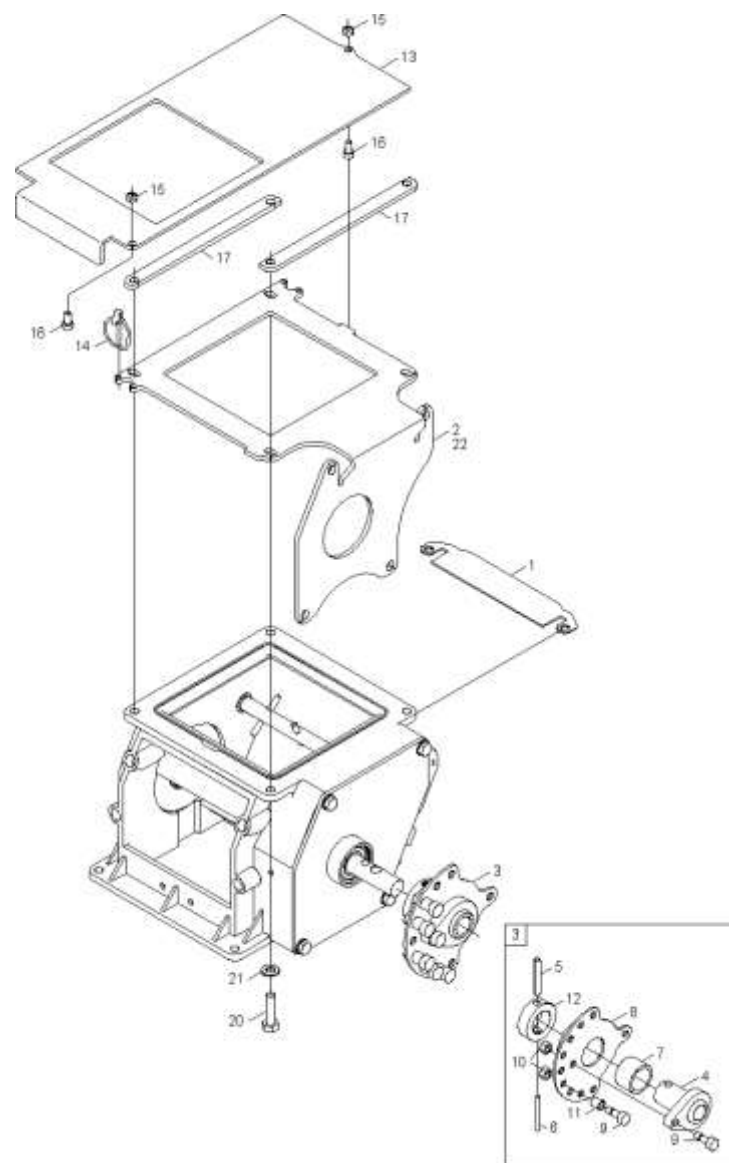
Дозатор 12000-2С лев./прав. (1) (ЕТВ-0000003121)

Артикул	Элемент	Описание	Комментарий	Количество
972061	19	ВАЛ 4КТ 10278 20X 224 1.4104		1
НВ126	20	Пружина		1
972009	21	ПРОКЛАДКА BL 9445 3X 25X 152 1.4301+2В		1
977564	22	Крышка подшипника AL		1
200859	23	FM AR064 GRILON B70 GFE 30H SCHWARZ		1
CA105	24	ПОДШИПНИК		2
DL370	25	Кольцо стопорное		2
DL369	26	СТ-К 471 25X1,2 1.4116		2
FA095	27	Кольцо защитное		2
971917	28	БГР-БТ М. ABSATZ M8X25 A2-70		4
DF021	29	Шайба		4
DC036	30	Болт с шестигранной головкой ISO 4017 8x25 VA		4
972014	31	Звёздочка		1
DM001	32	Шпонка		1
977562	33	Втулка привода		1
DL223	34	Кольцо стопорное		1
DI041	35	Штифт		1
DI327	36	РАЗ-ШТФ 8752 3,5X 24 ST		1
CA079	37	ПОДШ-РАД-ШАР		1
DL140	38	СТ-К 472 42X1,75 FST		1
977565	39	Крышка подшипника AR		1
200860	40	FM AR064 GRILON B70 GFE 30H SCHWARZ		1
972004	41	ПОВОДОК 10278 40H9X 35 1.4104		1

Дозатор 12000-2С лев./прав. (1) (ЕТВ-0000003121)

Артикул	Элемент	Описание	Комментарий	Количество
226899	42	NACHRUESTSATZ DOSIERUNG RE		1
DD093	43	Винт для листового металла ISO 1479 6,3x19 C VA		3
DI179	44	Штифт		1
216747	45	РУЧКА SW13 FM GRILON BG50FC ORANGE		1

Дозатор 12000-2С лев./прав. (2) (ЕТВ-0000003122)



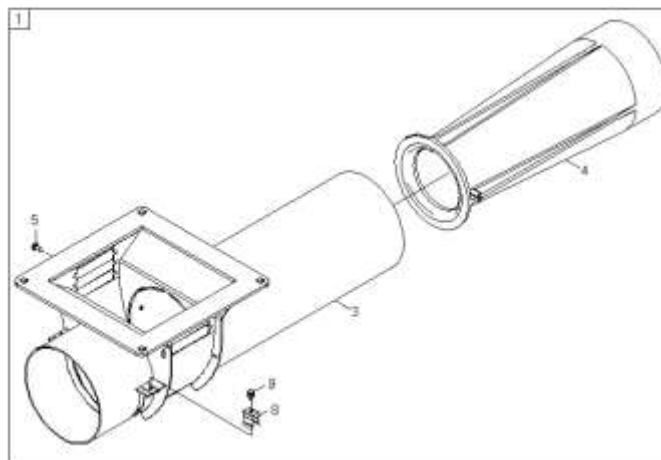
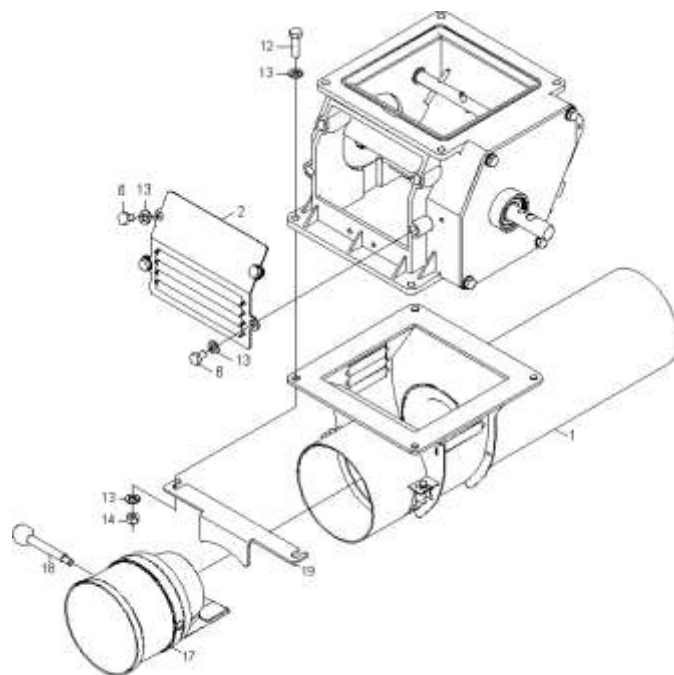
Дозатор 12000-2С лев./прав. (2) (ЕТВ-0000003122)

Артикул	Элемент	Описание	Комментарий	Количество
938707	0	#Дозирующая катушка	Доступны только отдельные детали	1
938708	0	# Дозирующая катушка	Доступны только отдельные детали	1
936926	1	ПЛАСТИНА VL 9445 2X 40X 211 1.4301+2В		1
943115	2	Пластина промежуточная левая		1
930628	3	БЛОК СО СРЕЗН ПАЛЬЦАМИ DMC (СБ)		1
930323	4	Кулак поворотный (DE)(SB)		1
DI072	5	Штифт		1
DI037	6	Штифт		1
924088	7	Подшипник скольжения		1
917397	8	Колесо цепное		1
917398	9	БОЛТ СРЕЗНОЙ		6
DE080	10	Гайка		6
917400	11	Втулка		5
930767	12	Кольцо		1
937584	13	ШИБЕР 1.4301 ЛС 19904 4,0А Х1000Х2000 08Х18Н10		1
DG075	14	ОТКД-ШТЕ 11023 4Х27 (В07) AWN020401		1
DE578	15	Гайка		1
DA656	16	Болт с цилиндрической головкой ISO 4762 6x12 VA		2
937576	17	Направляющая		2
DC151	20	Болт с шестигранной головкой ISO 4017 8x30 VA		4
DF021	21	Шайба		8

Дозатор 12000-2С лев./прав. (2) (ЕТВ-0000003122)

Артикул	Элемент	Описание	Комментарий	Количество
943116	22	Пластина промежуточная правая		1

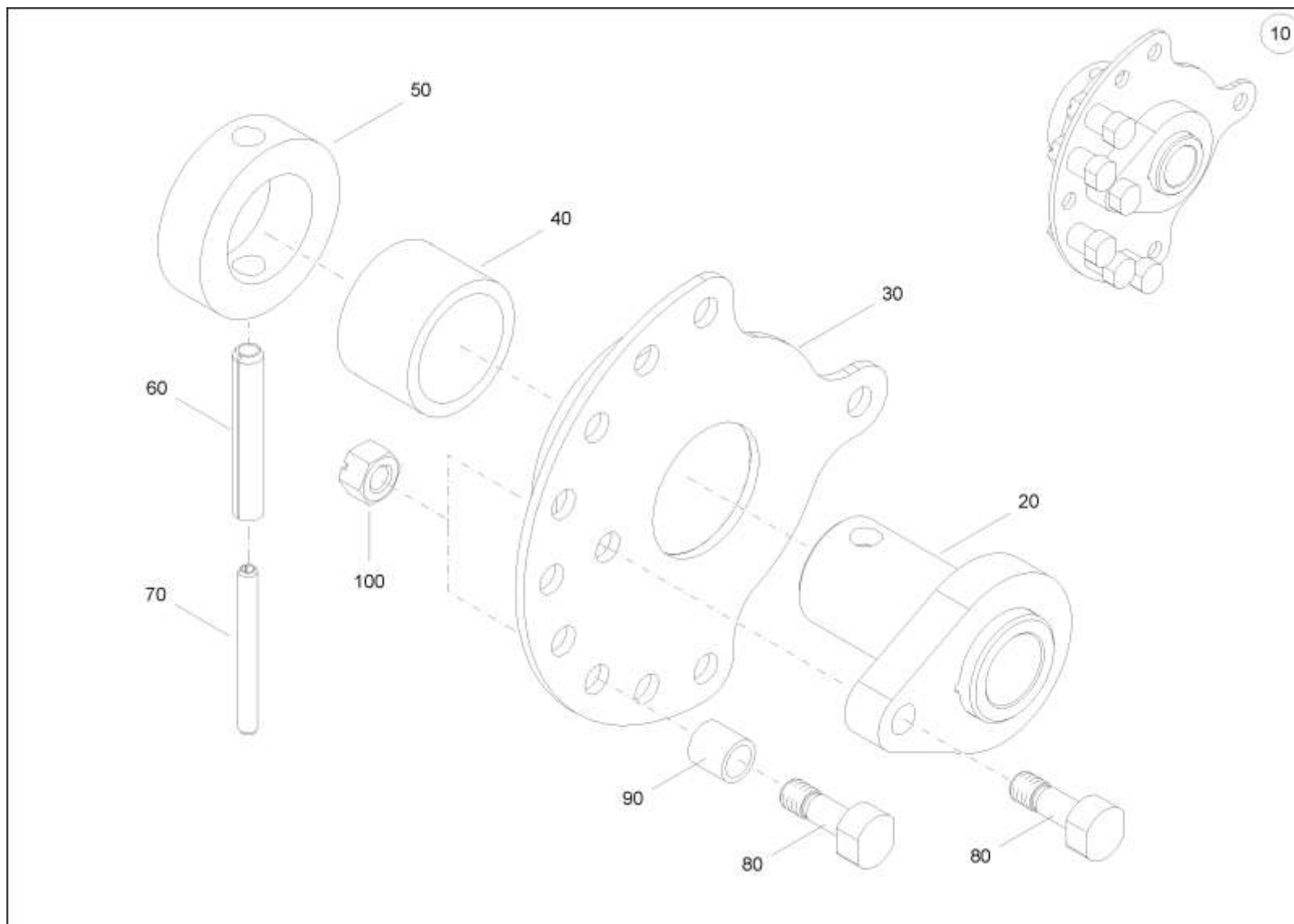
Дозатор 12000-2С лев./прав. (З) (ЕТВ-0000003123)



Дозатор 12000-2С лев./прав. (3) (ЕТВ-0000003123)

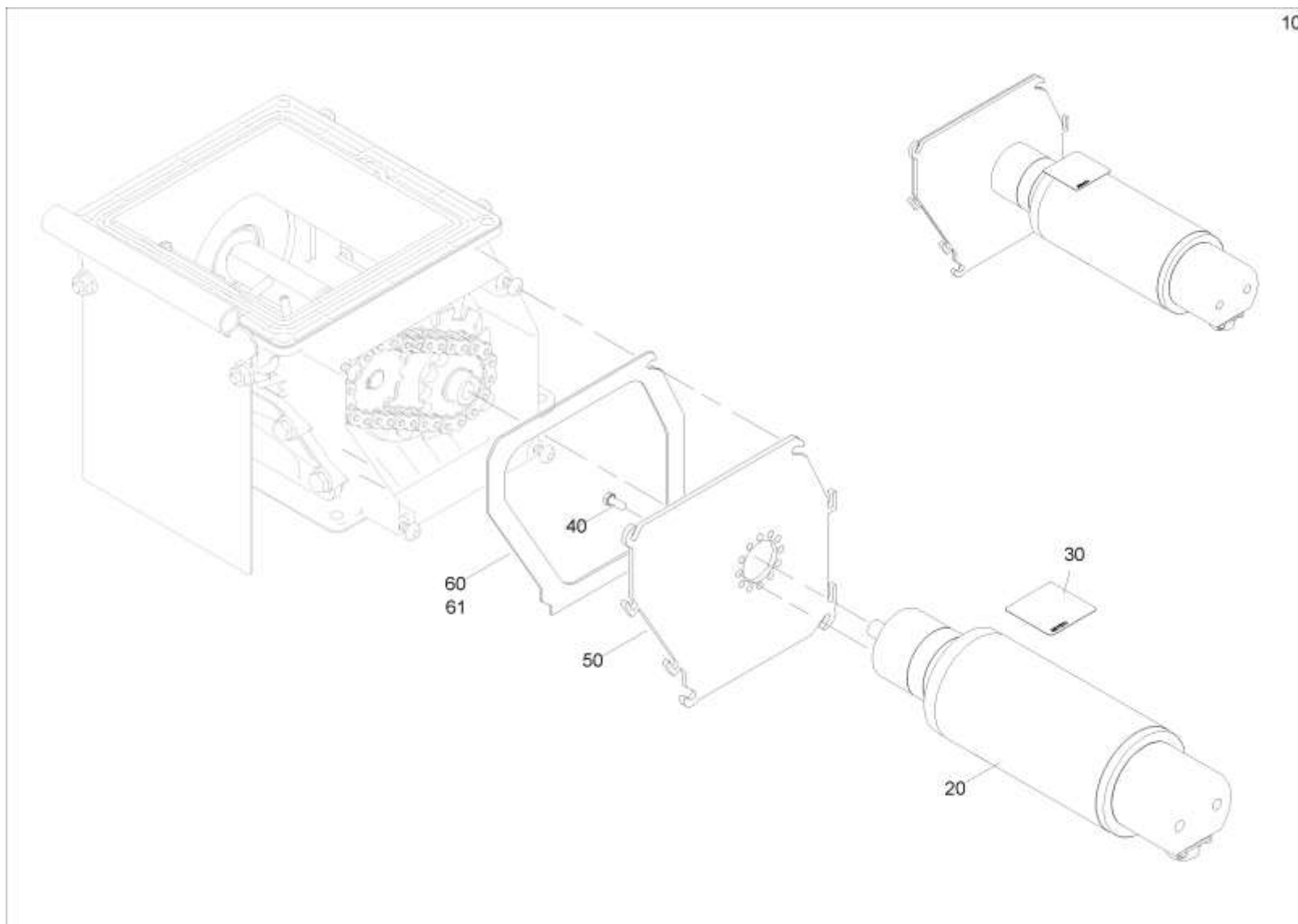
Артикул	Элемент	Описание	Комментарий	Количество
938707	0	#Дозирующая катушка	Доступны только отдельные детали	1
938708	0	# Дозирующая катушка	Доступны только отдельные детали	1
971878	1	Инжектор в сборе		1
972071	2	Щиток передний		1
971088	3	Инжектор		1
971879	4	Сопло инжектора		1
DD507	5	Винт для листового металла ISO 14585 4,2x13 TX20 C VA		2
DC275	6	Болт с шестигранной головкой ISO 4017 8x12 VA		4
KE281	8	FEDERKLAMMER D=10 1.4310		2
DH144	9	SCHNAPP-BLI-NT 4,0X5,0 PA66		2
DC151	12	Болт с шестигранной головкой ISO 4017 8x30 VA		4
DF021	13	Шайба		8
DE537	14	Гайка		1
975382	17	Сопло инжектора		1
KB069	18	Рычаг		1
102055	19	УГОЛОК BL 9444-2 3X 63X 215 1.4301+1D		1

Дозирующий привод ДМС (ЕТВ-0000007719)



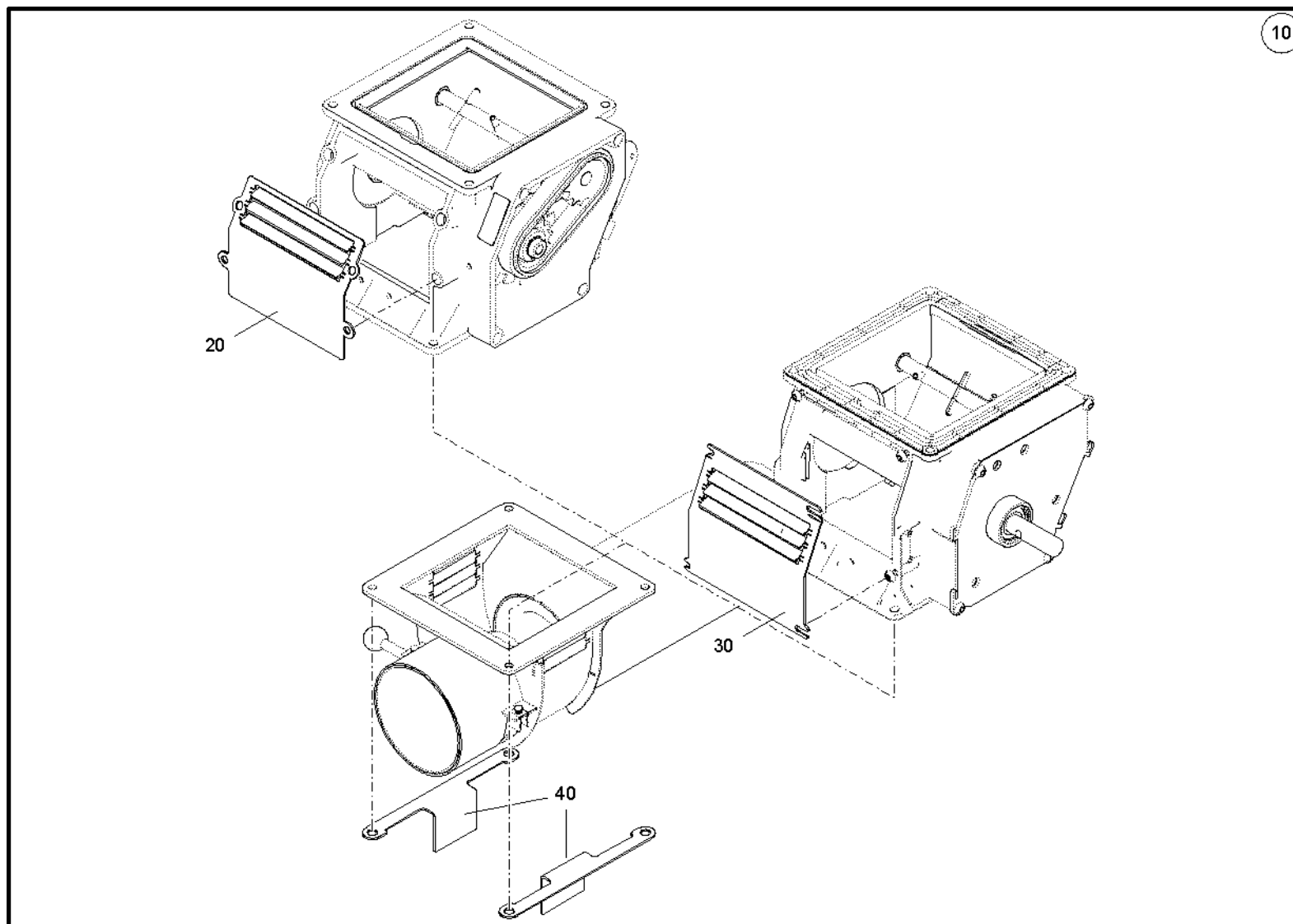
Дозирующий привод ДМС (ЕТВ-0000007719)

Артикул	Элемент	Описание	Количество
930628	10	БЛОК СО СРЕЗН ПАЛЬЦАМИ ДМС (СБ)	1
930323	20	Кулак поворотный (DE)(SB)	1
917397	30	Колесо цепное	1
924088	40	Подшипник скольжения	1
930767	50	Кольцо	1
DI072	60	Штифт	1
DI037	70	Штифт	1
917398	80	БОЛТ СРЕЗНОЙ	6
917400	90	Втулка	5
DE080	100	Гайка	6



Подмножество электроприводов (ЕТВ-0000007180)

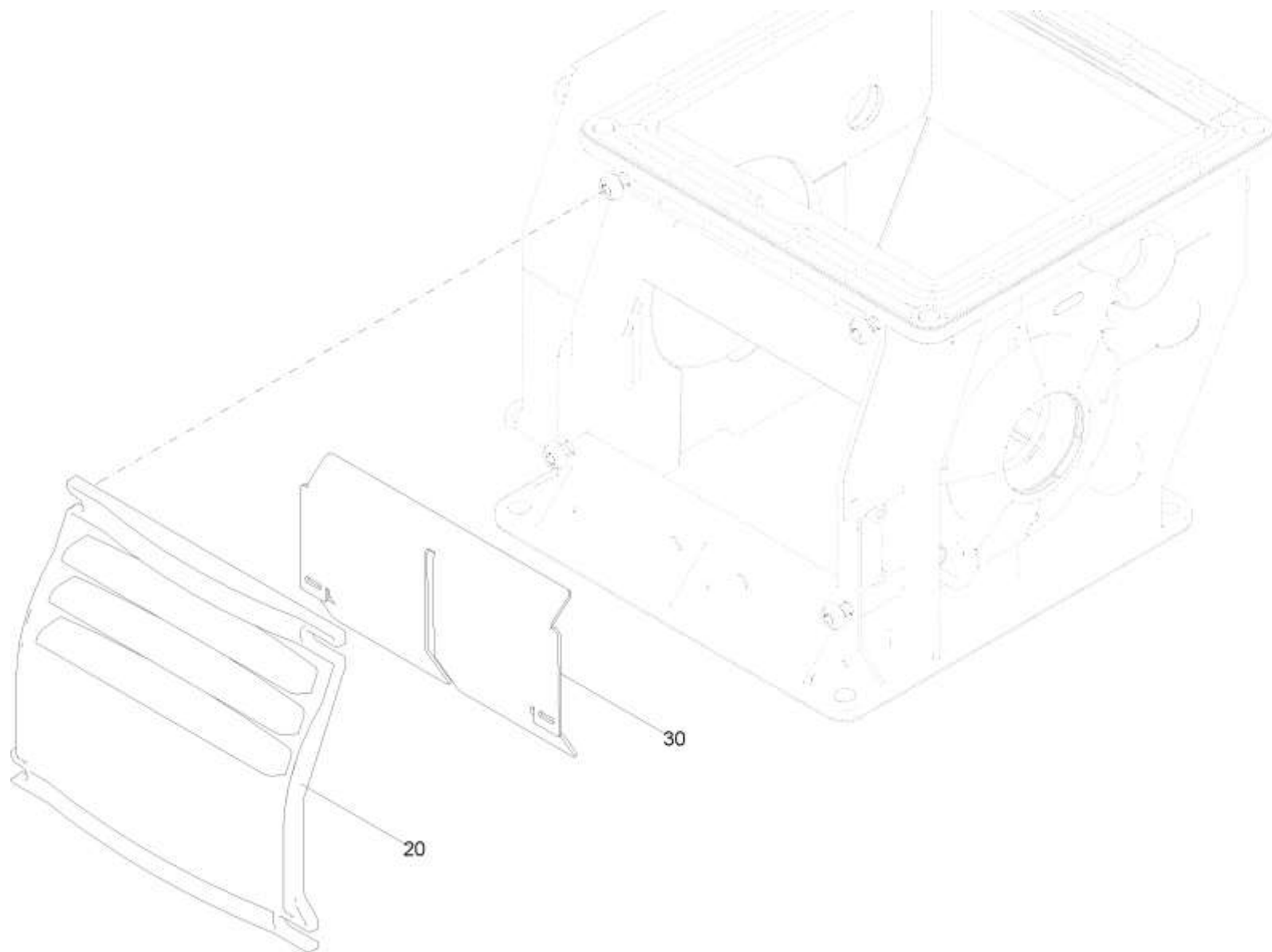
Артикул	Элемент	Описание	Количество
226892	10	TEILESATZ ELEKTR ANTRIEB	1
EA420	20	Электромотор	1
ME1274	30	FOLIE KEINE WASSERREINIGUNG	1
DC183	40	Болт с шестигранной головкой ISO 4017 5x12 VA	4
220639	50	BLECH E-ANTRIEB	1
229105	60	DICHTUNG RE	1
222700	61	DICHTUNG LI	1



Конверсионный комплект дозирования DMC 6000 л (ETB-0000006421)

Артикул	Элемент	Описание	Количество
117154	10	UMRUESTSATZ DOSIERUNG DMC 6000L	1
117150	20	FRONTBLECH	4
117153	30	FRONTBLECH	4
113812	40	ЗАГЛУШКА ИНЖЕКТОРА BL 9445 2X 76X 215 1,4301	8

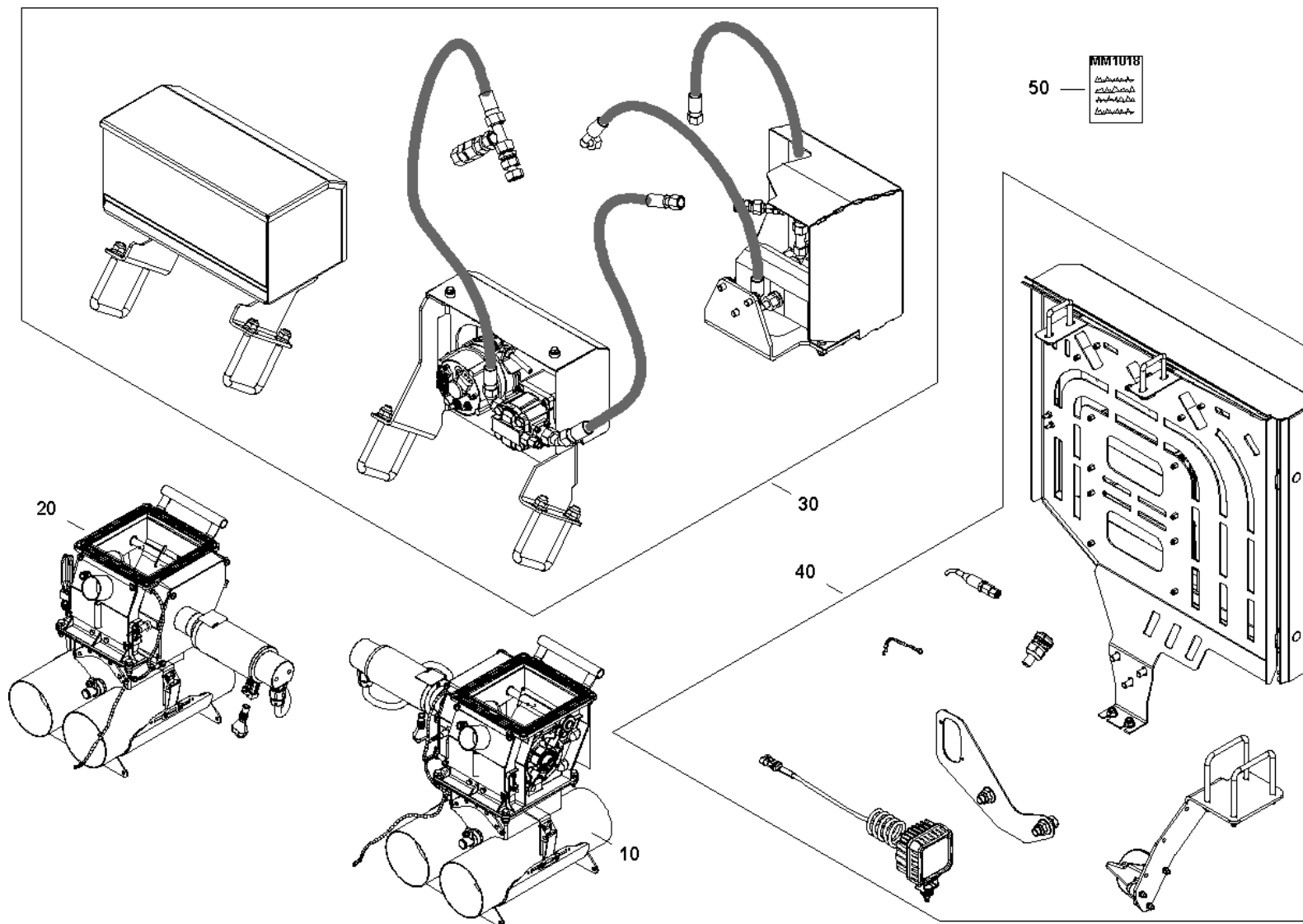
Часть комплекта инжекторной системы (ЕТВ-0000006325)



Часть комплекта инжекторной системы (ETB-0000006325)

Артикул	Элемент	Описание	Количество
224312	10	FRONTDECKEL OFFEN	1
236594	10	BLENDE	1
224312	20	FRONTDECKEL OFFEN	1
236594	30	BLENDE	1

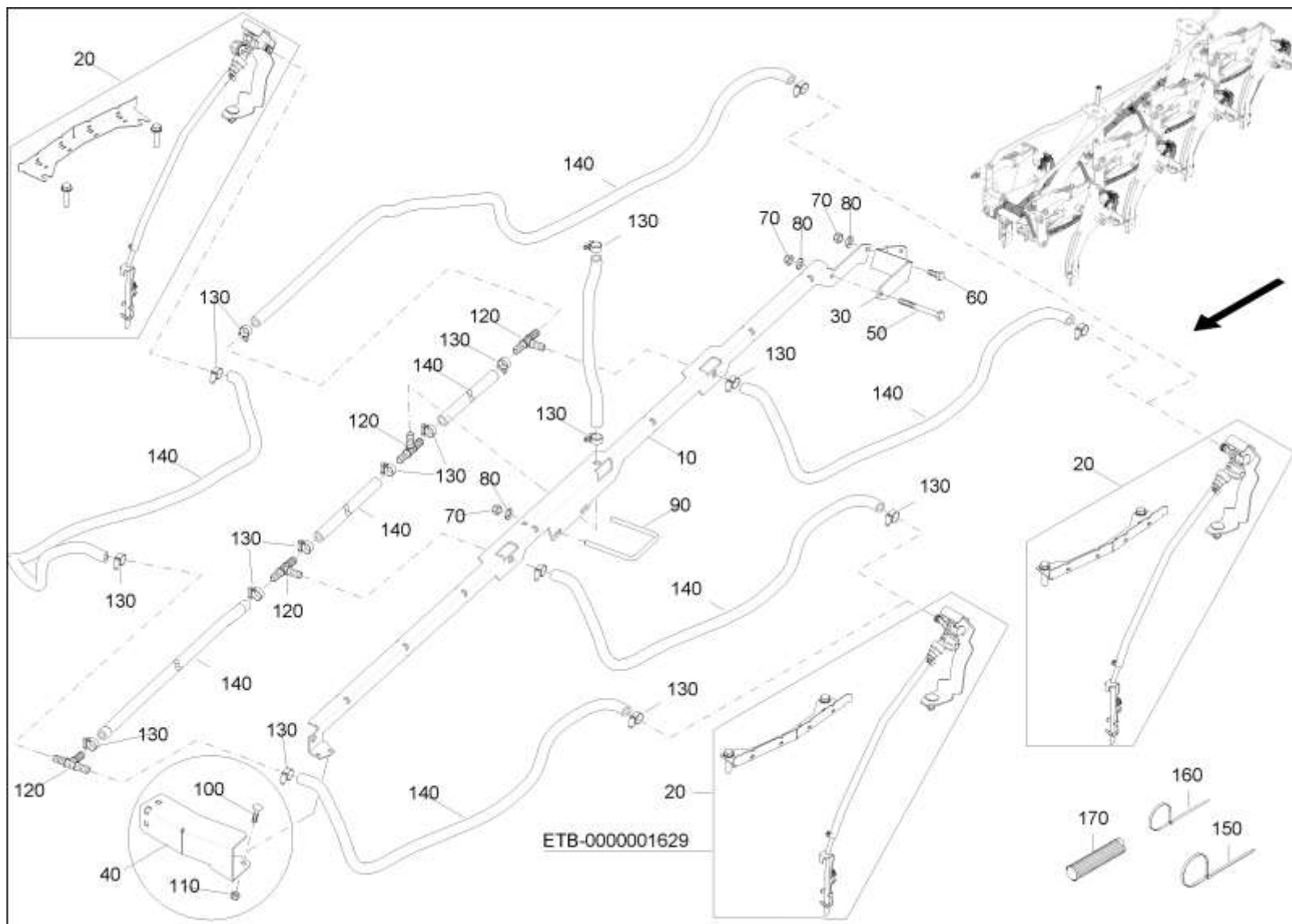
Модернизационный комплект DMC 13000L механический к ISOBUS (1) (ETB-000005641)



Модернизационный комплект DMC 13000L механический к ISOBUS (1) (ЕТВ-0000005641)

Артикул	Элемент	Описание	Комментарий	Количество
107668	10	DOSIERUNG 13000L RE. EL		2
107669	20	DOSIERUNG 13000L LI. EL		2
103779	30	ELEKTRISCHE ONBOARDVERSORGUNG DMC	Сборка не заказывается, можно заказать только отдельные детали.	1
108613	40	ISOBUS Primera DMC 01		1
MM1018	50	MA UMRUESTUNG DMC 13000L MECH AUF ISOBUS		1
113964	1000	UMRUESTSATZ DMC 13000L MECH ZU ISOBUS	Доступны только отдельные детали	1

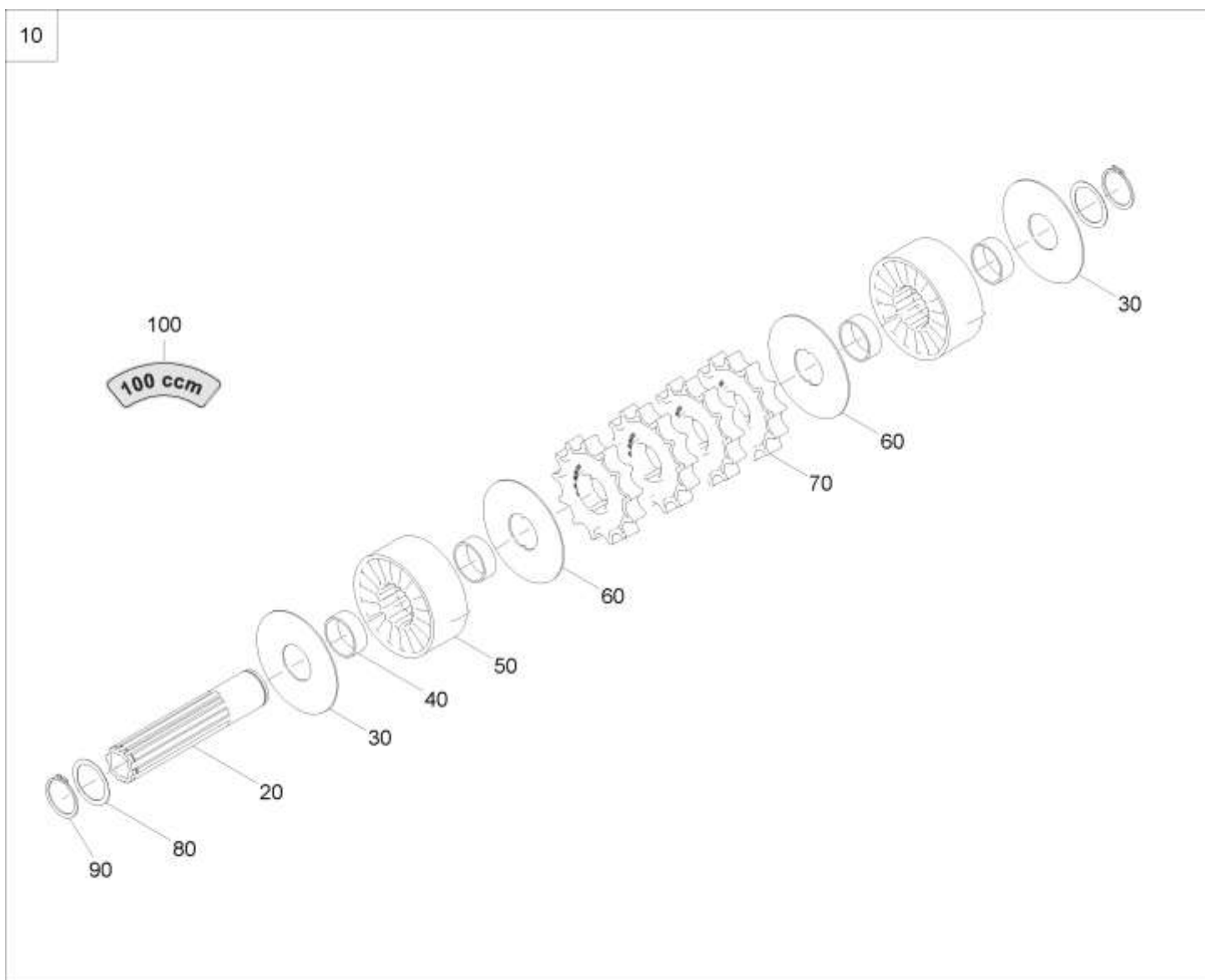
Модернизационный комплект DMC 13000L механический к ISOBUS (2) (ETB-0000005642)



Модернизационный комплект DMC 13000L механический к ISOBUS (2) (ЕТВ-0000005642)

Артикул	Элемент	Описание	Комментарий	Количество
DD683	10	Самонарезающий винт 6x20 VZ		14
DD182	20	Буровой винт ISO 15480 4,8x16 VZ		8
DC066	30	Болт с шестигранной головкой ISO 4017 10x30 8.8 VZ		1
NL1504	40	ПЕРЕМЫЧКА 450MM M6/M6 POTENTIALAUSGLEICH		1
NL1506	50	POTENTIALAUSGL. M 1300MM M8/M8/M6/M6		1
NL1503	60	ПЕРЕМЫЧКА M 300MM M8/M6C/M5/M5 POTENTIALAUSGLEICH		1
NL1091	70	Провод заземления		1
NL1507	80	POTENTIALAUSGL. 1000MM M10/M10		1
113964	1000	UMRUESTSATZ DMC 13000L MECH ZU ISOBUS	Доступны только отдельные детали	1

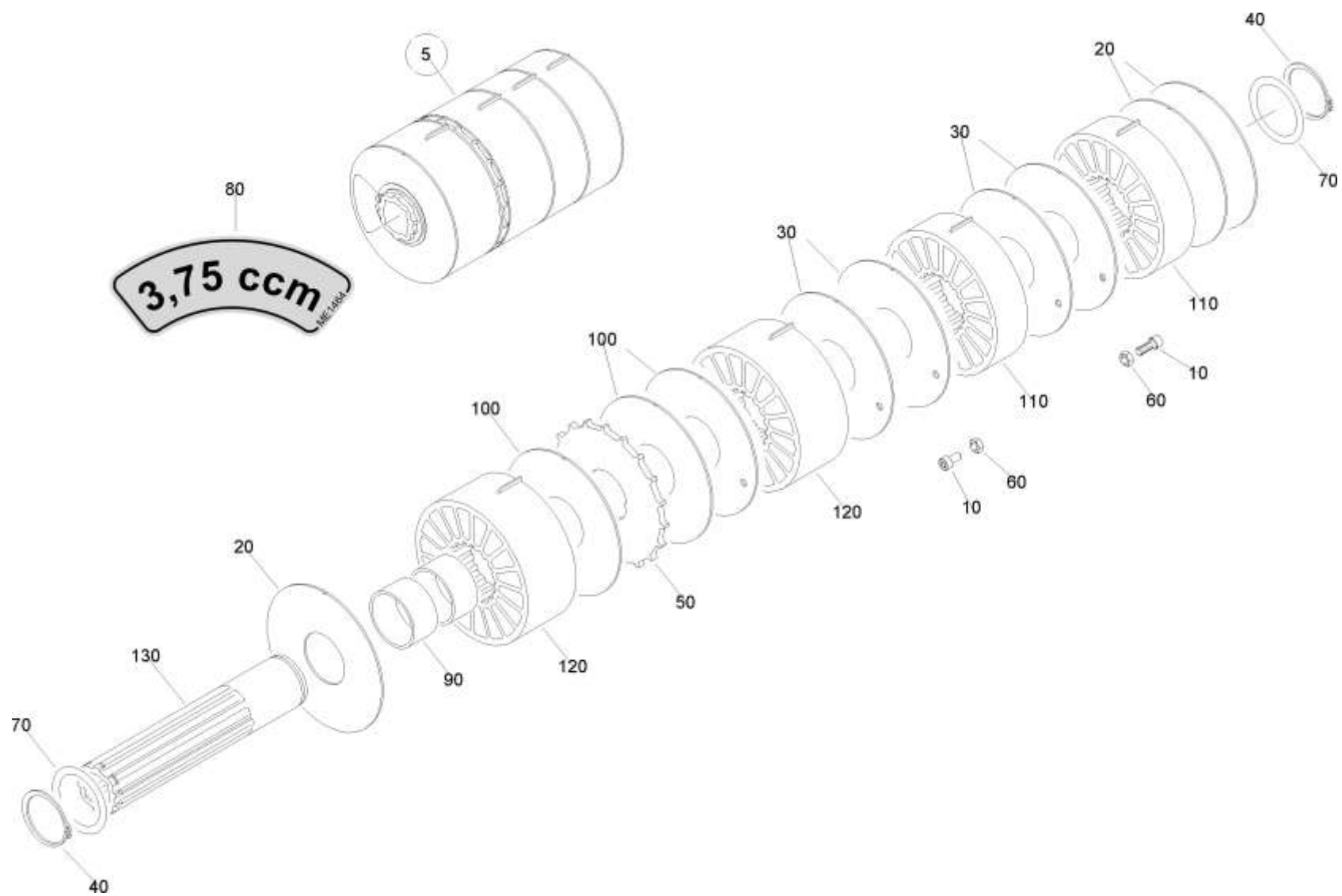
Дозирующий ролик 100 см³ (ЕТВ-0000007807)



Дозирующий ролик 100 см³ (ЕТВ-0000007807)

Артикул	Элемент	Описание	Количество
236108	10	Дозирующая катушка 100 см ³	1
230151	20	Насадка на вал дозирующей катушки	1
912110	30	Диск разделительный толщина 1,5 мм диаметр 100 мм	2
CH125	40	GLEIT-LA ZB D= 35/ 39 L= 14	4
230152	50	ZWISCHENRAD	2
230154	60	TRENNSCHEIBE	5
227607	70	DOSIERRAD 25 CCM	4
DL332	80	Шайба	2
DL217	90	Кольцо стопорное	2
ME1595	100	FOLIE 100CCM	1

Дозирующий ролик 3,75 см³ (ETB-000007608)



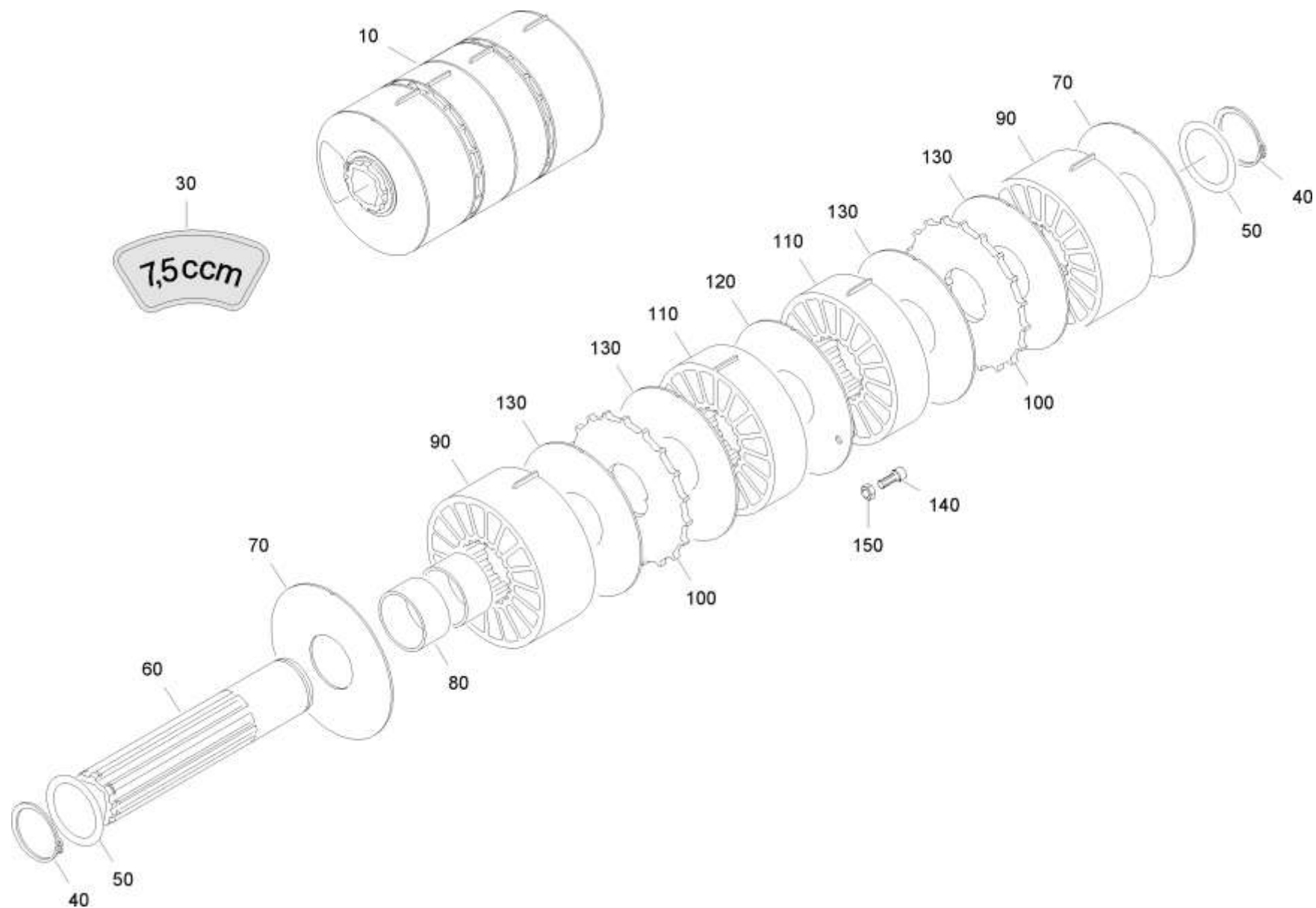
Дозирующий ролик 3,75 см³ (ETB-0000007608)

Артикул	Элемент	Описание	Количество
224310	5	Дозирующая катушка 3,75 см ³	1
DA939	10	Болт с цилиндрической головкой ISO 4762 5x10 VA	2
912110	20	Диск разделительный толщина 1,5 мм диаметр 100 мм	3
212296	30	TRENNSCHEIBE DI35	4
DL217	40	Кольцо стопорное	2
976732	50	Дозирующие колесо	1
DE135	60	Гайка	2
DL332	70	Шайба	2
ME1464	80	FOLIE 3,75 CCM	1
CH125	90	GLEIT-LA ZB D= 35/ 39 L= 14	6
230154	100	TRENNSCHEIBE	3
234127	110	ZWISCHENRAD	2
230152	120	ZWISCHENRAD	2
230151	130	Насадка на вал дозирующей катушки	1

Дозирующий ролик 7,5 куб.см (ЕТВ-0000009075)

Артикул	Элемент	Описание	Количество
976731	10	Дозирующая катушка 7,5 см ³	1
DL217	20	Кольцо стопорное	2
202146	30	Насадка на вал дозирующей катушки	1
912110	40	Диск разделительный толщина 1,5 мм диаметр 100 мм	7
CH047	50	Втулка скольжения	6
201679	60	ZWISCHENRAD	2
976732	70	Дозирующие колесо	2
205109	80	ZWISCHENRAD	2
ME1004	90	FOLIE 7,5 CCM	1

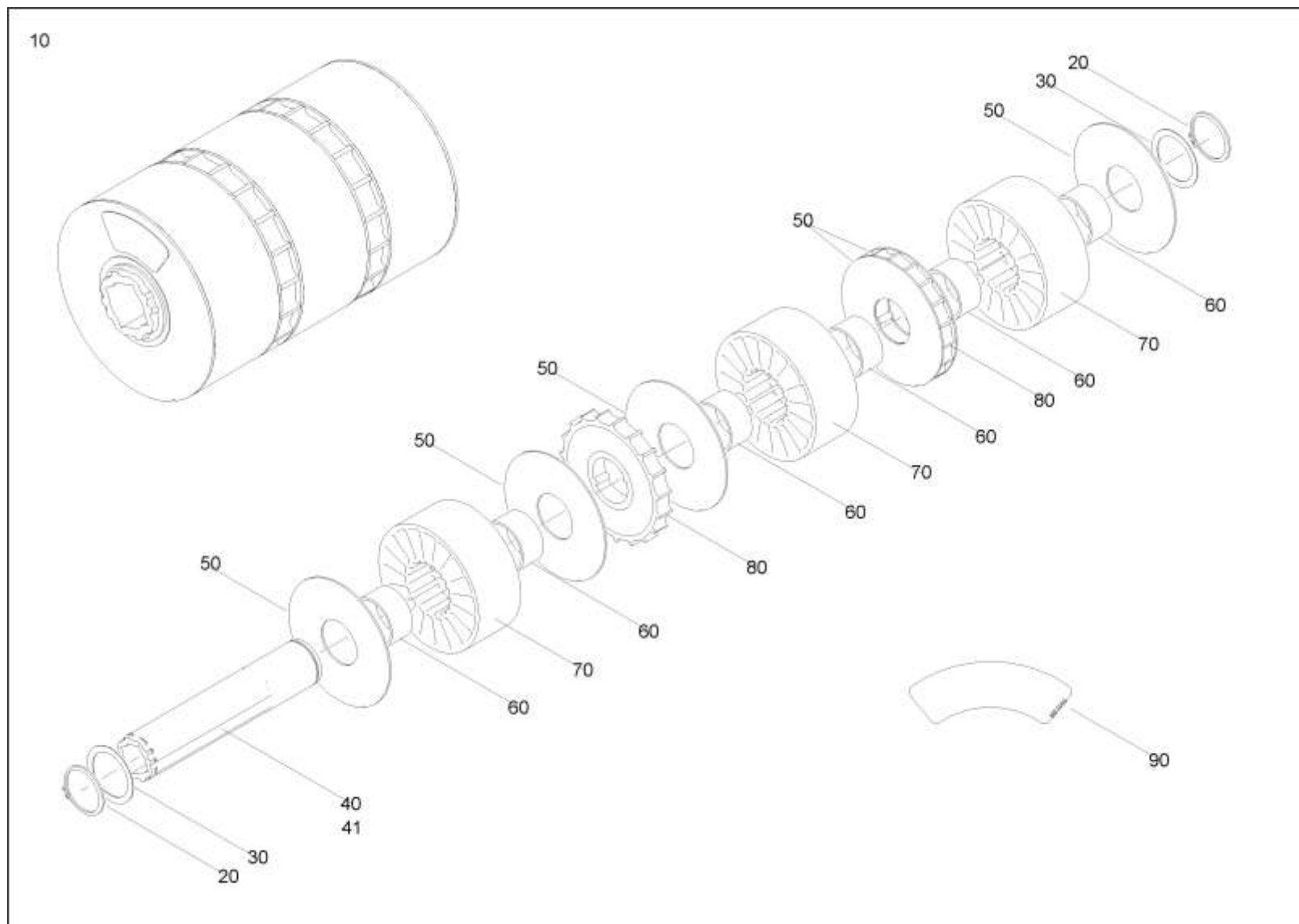
Дозирующий ролик 7,5 куб.см с 8.2022 (ЕТВ-000006887)



Дозирующий ролик 7,5 куб.см с 8.2022 (ЕТВ-0000006887)

Артикул	Элемент	Описание	Количество
221869	10	Дозирующая катушка 7,5 см ³	1
ME1004	30	FOLIE 7,5 CCM	1
DL217	40	Кольцо стопорное	2
DL332	50	Шайба	2
230151	60	Насадка на вал дозирующей катушки	1
912110	70	Диск разделительный толщина 1,5 мм диаметр 100 мм	2
CH125	80	GLEIT-LA ZB D= 35/ 39 L= 14	6
230152	90	ZWISCHENRAD	2
976732	100	Дозирующие колесо	2
234127	110	ZWISCHENRAD	2
212296	120	TRENNSCHEIBE DI35	1
230154	130	TRENNSCHEIBE	4
DA939	140	Болт с цилиндрической головкой ISO 4762 5x10 VA	1
DE135	150	Гайка	1

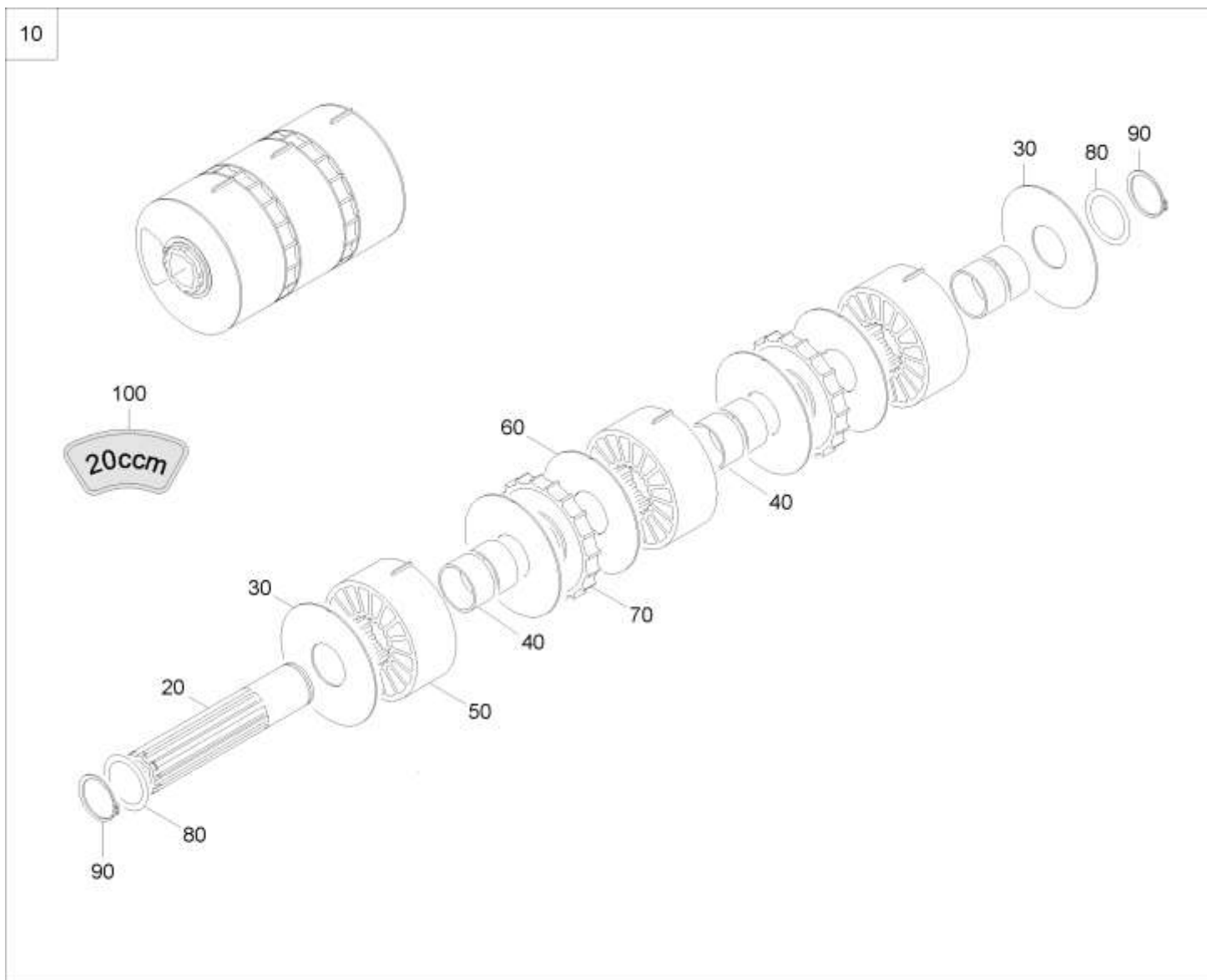
Дозирующий ролик 20 см³ (ЕТВ-0000007912)



Дозирующий ролик 20 см³ (ЕТВ-0000007912)

Артикул	Элемент	Описание	Комментарий	Количество
961457	10	Дозирующая катушка 20 см ³	без фиксирующего выступа / только в комбинации с 100117 и/или 100110 и/или 949158	1
DL217	20	Кольцо стопорное		2
DL332	30	Шайба		4
202146	40	Насадка на вал дозирующей катушки		1
230151	41	Насадка на вал дозирующей катушки		1
912110	50	Диск разделительный толщина 1,5 мм диаметр 100 мм		6
CH047	60	Втулка скольжения		6
201679	70	ZWISCHENRAD		3
961446	80	Колесо дозирующее мелкое пластмассовое		2
ME1003	90	FOLIE 20 CCM		1

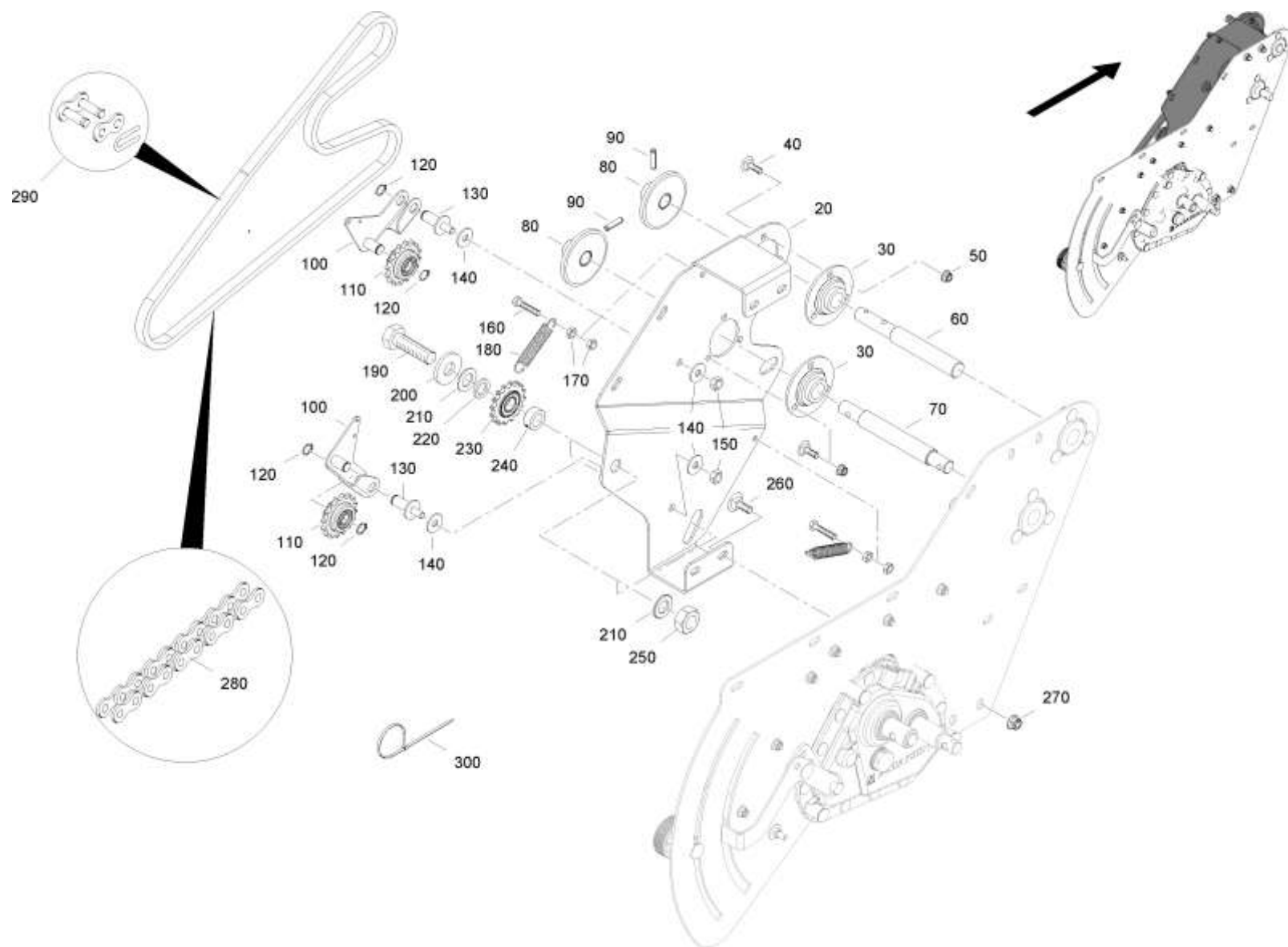
Дозирующий ролик 20 см³ (ЕТВ-0000007799)



Дозирующий ролик 20 см³ (ЕТВ-0000007799)

Артикул	Элемент	Описание	Количество
221870	10	Дозирующая катушка 20 см ³	1
230151	20	Насадка на вал дозирующей катушки	1
912110	30	Диск разделительный толщина 1,5 мм диаметр 100 мм	2
CH125	40	GLEIT-LA ZB D= 35/ 39 L= 14	6
230152	50	ZWISCHENRAD	3
230154	60	TRENNSCHEIBE	4
961446	70	Колесо дозирующее мелкое пластмассовое	2
DL332	80	Шайба	2
DL217	90	Кольцо стопорное	2
ME1003	100	FOLIE 20 CCM	1

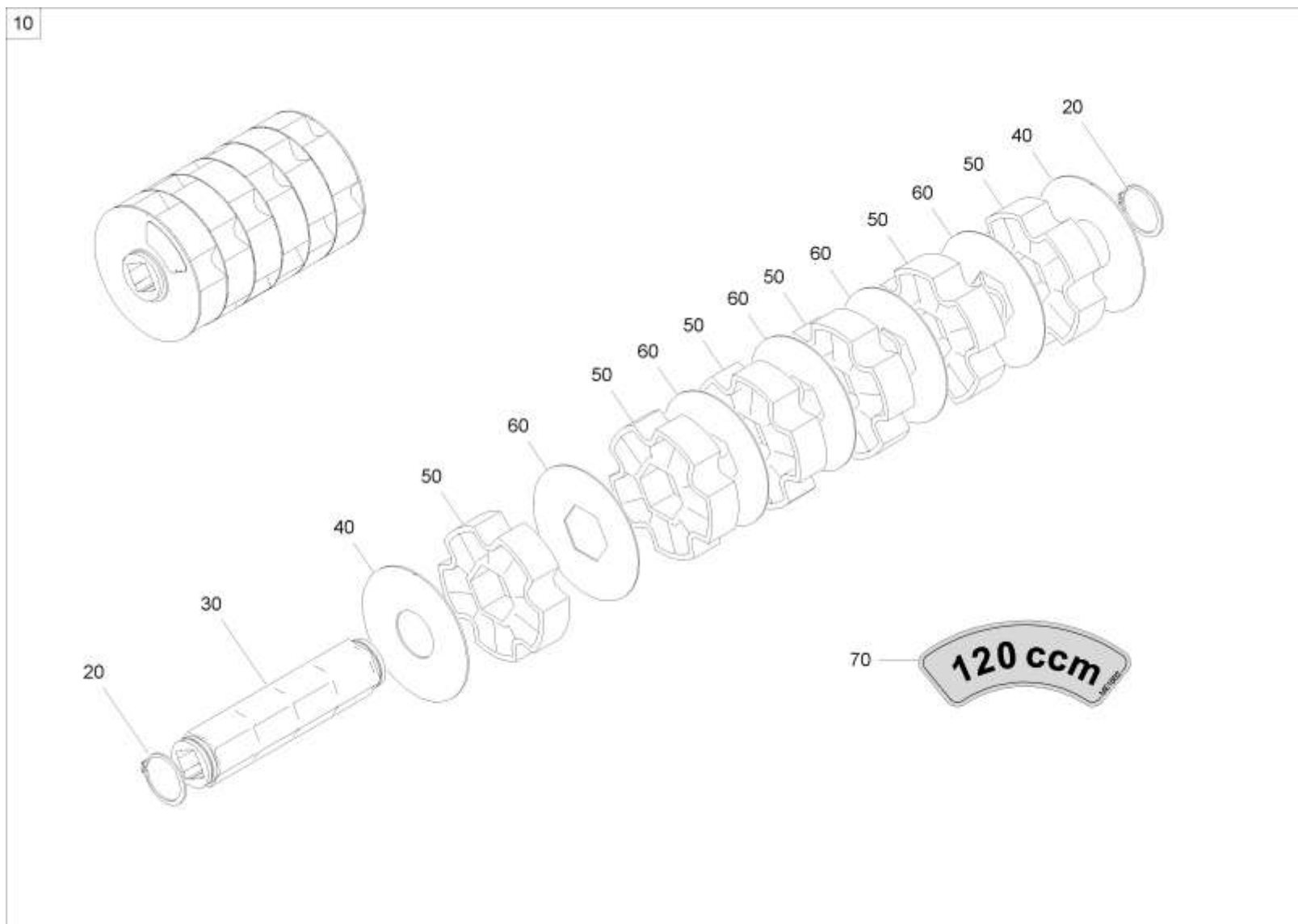
Дозирующий ролик 40 куб. см с 8.2022 (ЕТВ-000006978)



Дозирующий ролик 40 куб. см с 8.2022 (ЕТВ-0000006978)

Артикул	Элемент	Описание	Количество
207504	10	Дозирующая катушка 40 см ³	1
ME1106	20	FOLIE 40 CCM	1
DL217	30	Кольцо стопорное	2
DL332	40	Шайба	2
230151	50	Насадка на вал дозирующей катушки	1
912110	60	Диск разделительный толщина 1,5 мм диаметр 100 мм	2
CH125	70	GLEIT-LA ZB D= 35/ 39 L= 14	5
230152	80	ZWISCHENRAD	2
207505	90	ZWISCHENRAD	1
961446	100	Колесо дозирующее мелкое пластмассовое	4
230154	110	TRENNSCHEIBE	6

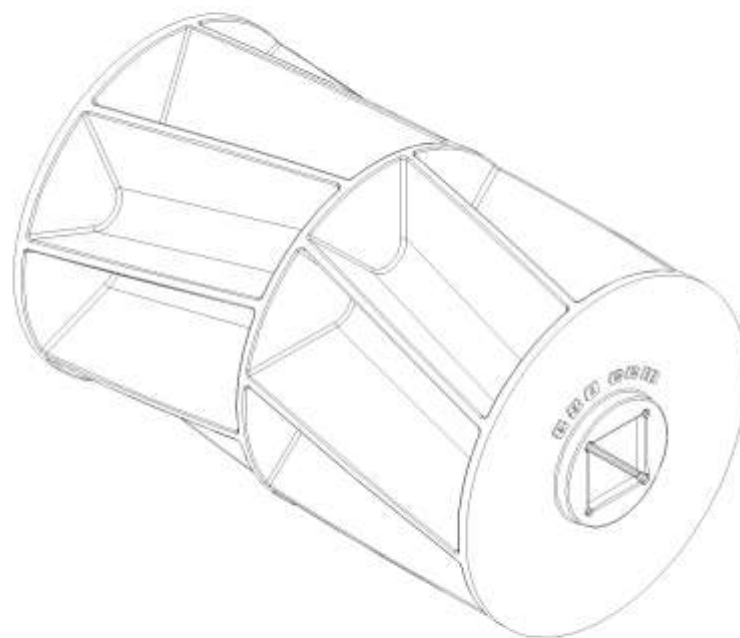
Дозирующий ролик 120 см³ (ЕТВ-0000007916)



Дозирующий ролик 120 см³ (ETB-0000007916)

Артикул	Элемент	Описание	Количество
238551	10	DOSIERWALZE 120 CCM	1
DL217	20	Кольцо стопорное	2
202602	30	Насадка на вал дозирующей катушки	1
912110	40	Диск разделительный толщина 1,5 мм диаметр 100 мм	2
967776	50	Колесо дозирующее	6
961455	60	Шайба	5
ME1002	70	FOLIE 120 CCM	1

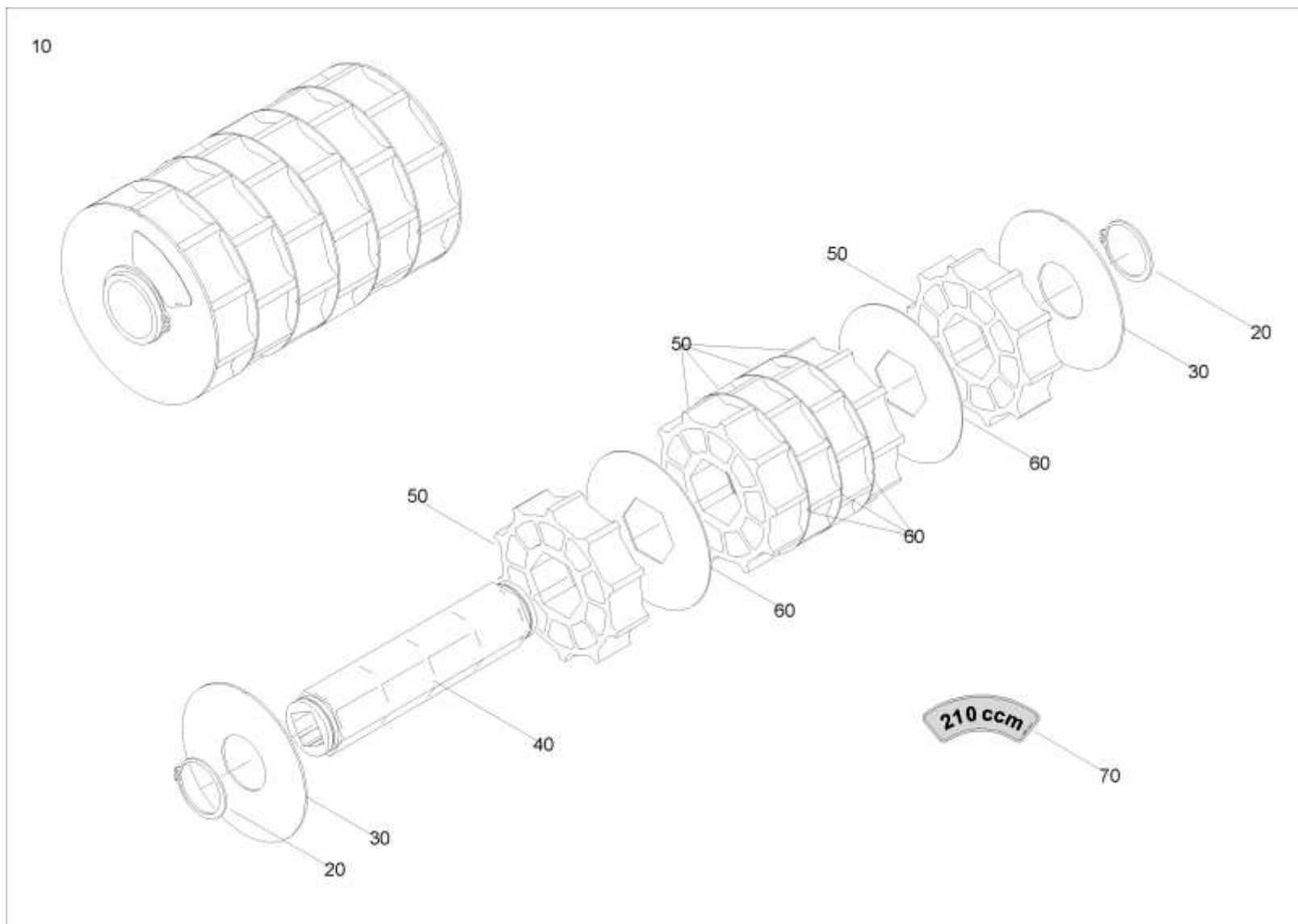
10



Дозирующий ролик 880 см³ (ЕТВ-0000010459)

Артикул	Элемент	Описание	Количество
232333	10	Дозирующая катушка 880 см ³	1

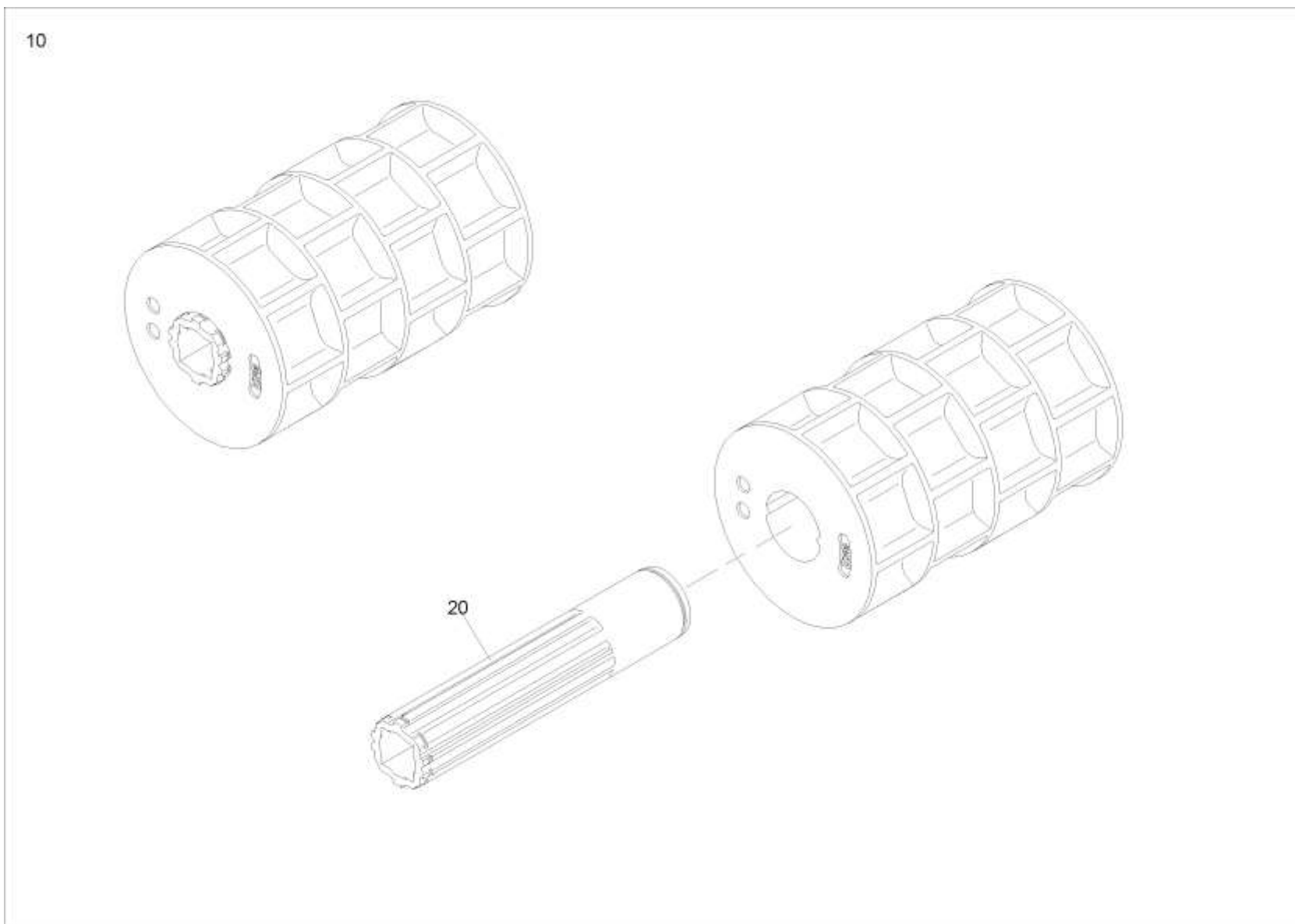
Дозирующий ролик 210 см³ (ЕТВ-0000007900)



Дозирующий ролик 210 см³ (ЕТВ-0000007900)

Артикул	Элемент	Описание	Количество
961456	10	Дозирующая катушка 210 см ³	1
DL217	20	Кольцо стопорное	2
912110	30	Диск разделительный толщина 1,5 мм диаметр 100 мм	2
202602	40	Насадка на вал дозирующей катушки	1
961445	50	Колесо дозирующее среднее пластик	6
961455	60	Шайба	5
ME1001	70	FOLIE 210 CCM	1

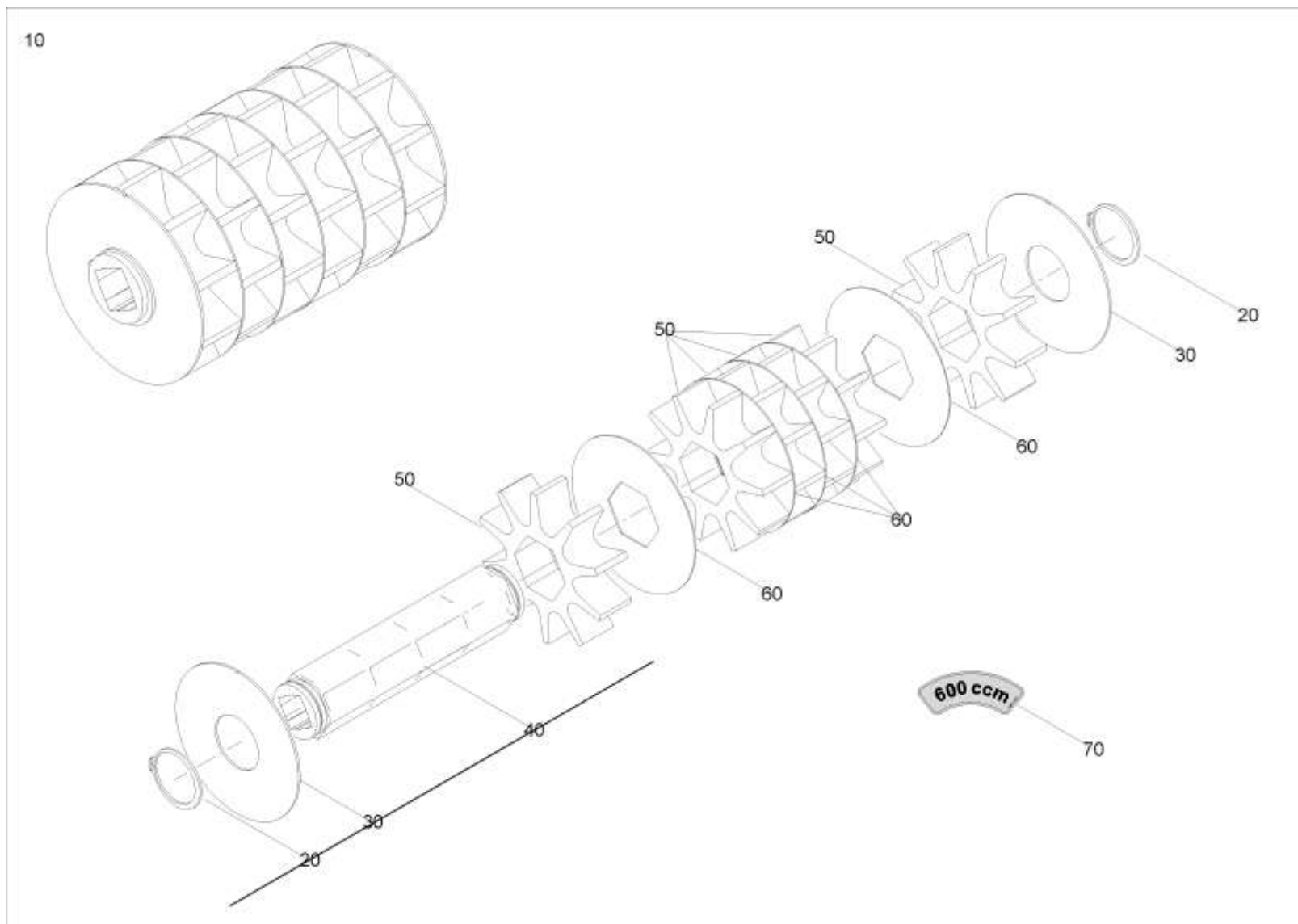
Дозирующий ролик 350 см³ (ЕТВ-0000008387)



Дозирующий ролик 350 см³ (ЕТВ-0000008387)

Артикул	Элемент	Описание	Количество
232690	10	Дозирующая катушка 350 см ³	1
202146	20	Насадка на вал дозирующей катушки	1

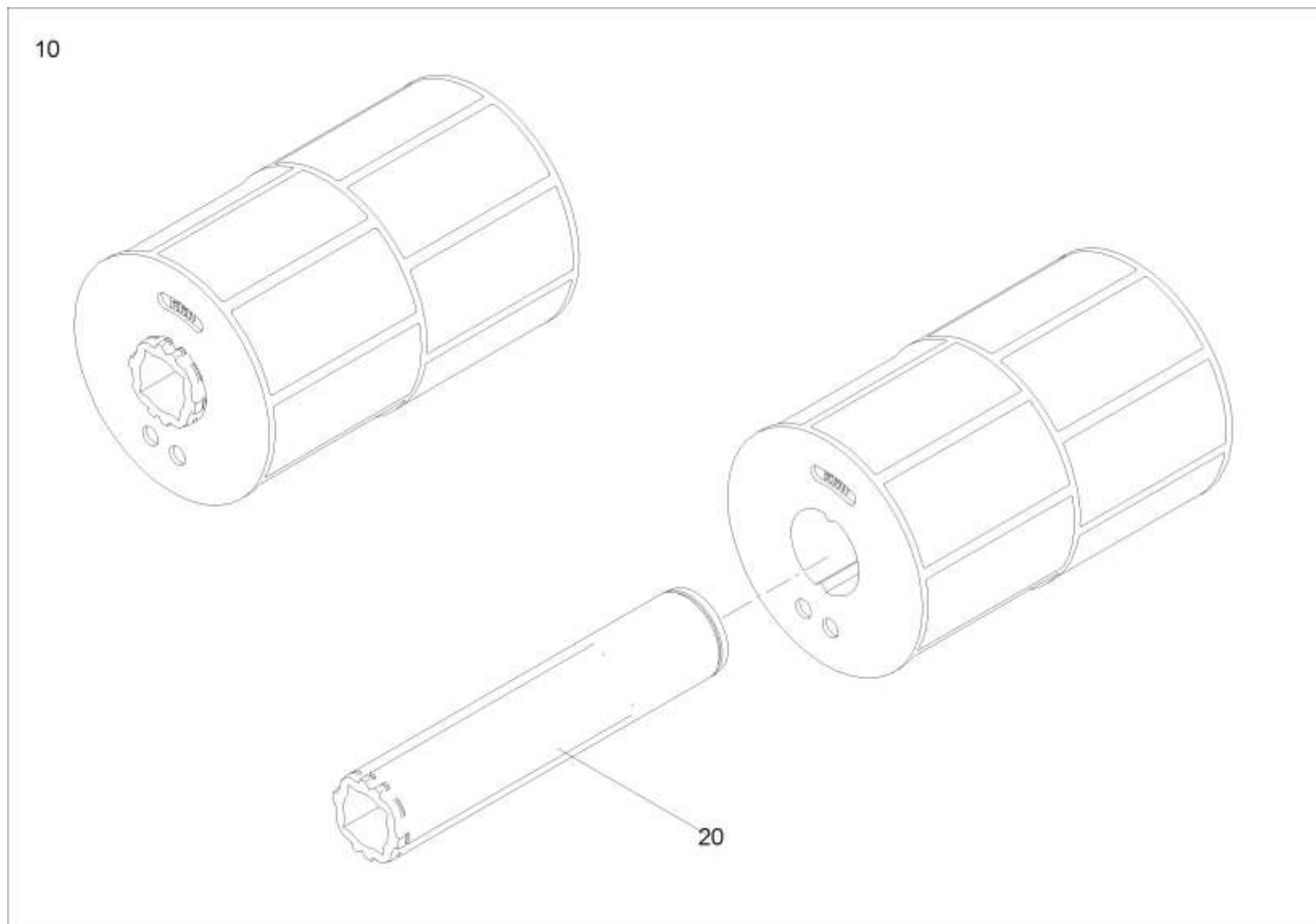
Дозирующий ролик 600 куб.см (ЕТВ-0000007897)



Дозирующий ролик 600 куб.см (ЕТВ-0000007897)

Артикул	Элемент	Описание	Количество
961454	10	Дозирующая катушка 600 см ³	1
DL217	20	Кольцо стопорное	2
202602	30	Насадка на вал дозирующей катушки	1
912110	40	Диск разделительный толщина 1,5 мм диаметр 100 мм	2
961444	50	Колесо дозирующее крупное пластик	6
961455	60	Шайба	5
ME1000	70	Шкала 600 ССМ	1

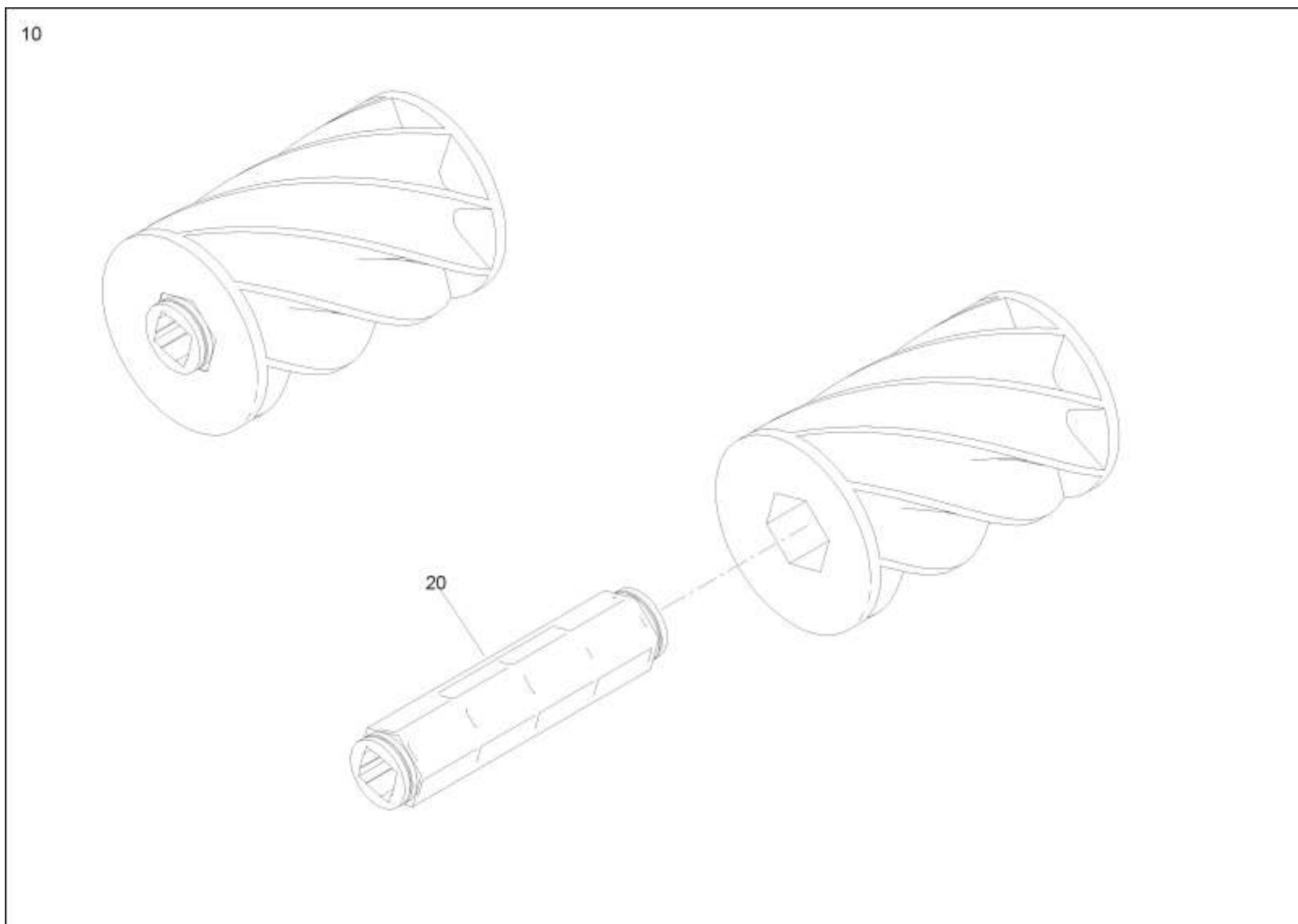
Дозирующий ролик 660 куб.см (ЕТВ-0000007920)



Дозирующий ролик 660 куб.см (ЕТВ-0000007920)

Артикул	Элемент	Описание	Количество
232692	10	Дозирующая катушка 660 см ³	1
230151	20	Насадка на вал дозирующей катушки	1

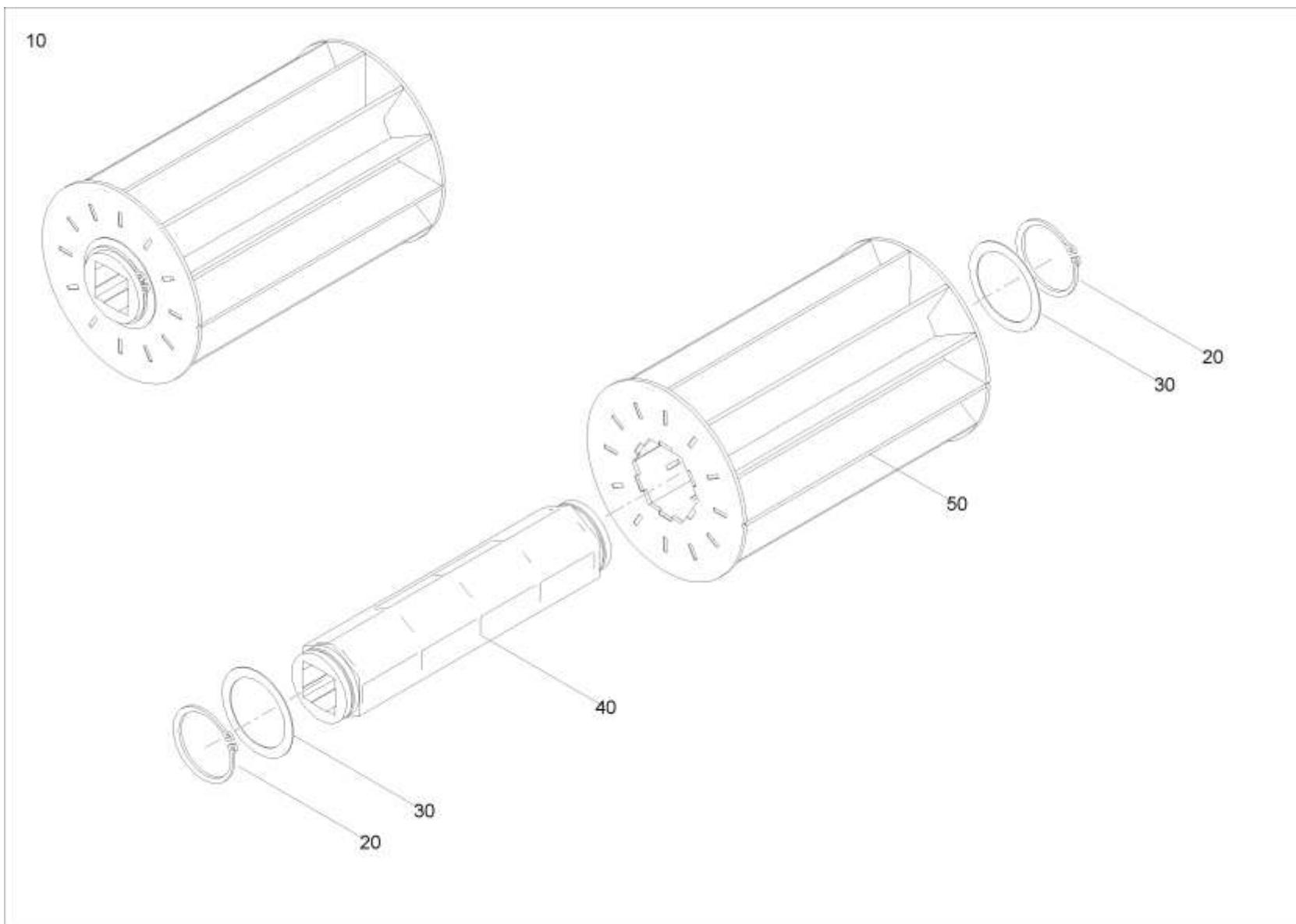
Дозирующий ролик 700 куб.см (ЕТВ-0000009128)



Дозирующий ролик 700 куб.см (ЕТВ-0000009128)

Артикул	Элемент	Описание	Количество
967774	10	Дозирующая катушка 700 см ³	1
202602	20	Насадка на вал дозирующей катушки	1

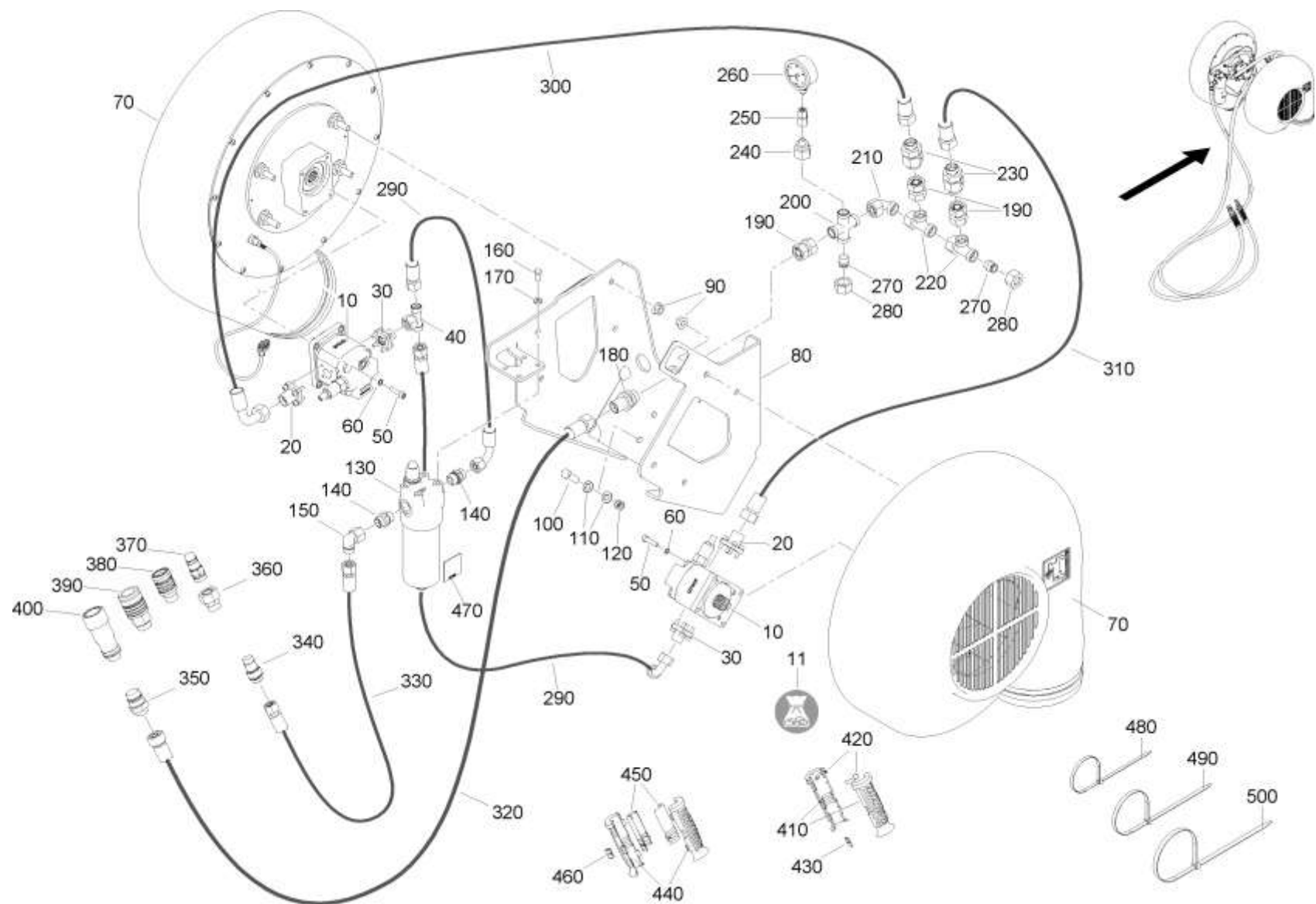
Дозирующий ролик 880 см³ (ЕТВ-0000007929)



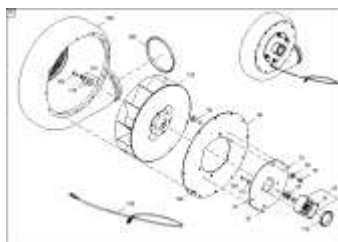
Дозирующий ролик 880 см³ (ЕТВ-0000007929)

Артикул	Элемент	Описание	Количество
212153	10	Дозирующая катушка 880 см ³	1
DL217	20	Кольцо стопорное	2
DL332	30	Шайба	2
202602	40	Насадка на вал дозирующей катушки	1
212154	50	DOSIERWALZE 880 CCM (09)	1

Двойной вентилятор (ЕТВ-0000005584)



Двойной вентилятор (ЕТВ-0000005584)



ЕТВ-0000007728,
Воздуходувка HLB56 AR

Двойной вентилятор (ЕТВ-0000005584)

Объект	Артикул	Элемент	Описание	Комментарий	Количество
	GF045	10	Гидравлический двигатель 8,5 куб. см/об	с 09.05.2022	2
	GC516	20	Фланец BFG L18/LK40-OMD VZ		2
	GC517	30	Фланец BFG L15/LK35-OMD VZ		2
	GC206	40	Т-образный соединительный штуцер ISO 8434-1-SWOBT-L15 VZ		1
	DA582	50	Болт с цилиндрической головкой ISO 4762 8x30 8.8 VZ		8
	DL322	60	СТ-ШБ SCHNORR 8,4X13X0,8 A2G SCHNORR S 8		8
K002	ЕТВ-0000007728	70	Воздуходувка HLB56 AR		
	102060	80	*Держатель двойной для вентилятора (DE)BL 10051 6X568X1144 S355MC		1
	DE202	90	Гайка		8
	DC099	100	Болт с шестигранной головкой ISO 4017 12x40 VA		5
	DF045	110	Шайба		10
	DE539	120	Гайка		5
	GD448	130	Гидравлический фильтр напорный		1
	GC070	140	Прямой ввертной штуцер ISO 8434-1-SDS-L15xM22x1,5-E VZ		2
	GC075	150	Угловой штуцер ISO 8434-1-SWOE-L15 VZ		1
	DC030	160	Болт с шестигранной головкой ISO 4017 8x20 8.8 VZ		4
	DF351	170	Шайба		4
	GC238	180	Прямое переборочное резьбовое соединение ISO 8434-1-BHSLN-L18 VZ		1
	GC226	190	Промежуточный штуцер L18 VZ		3

Двойной вентилятор (ЕТВ-0000005584)

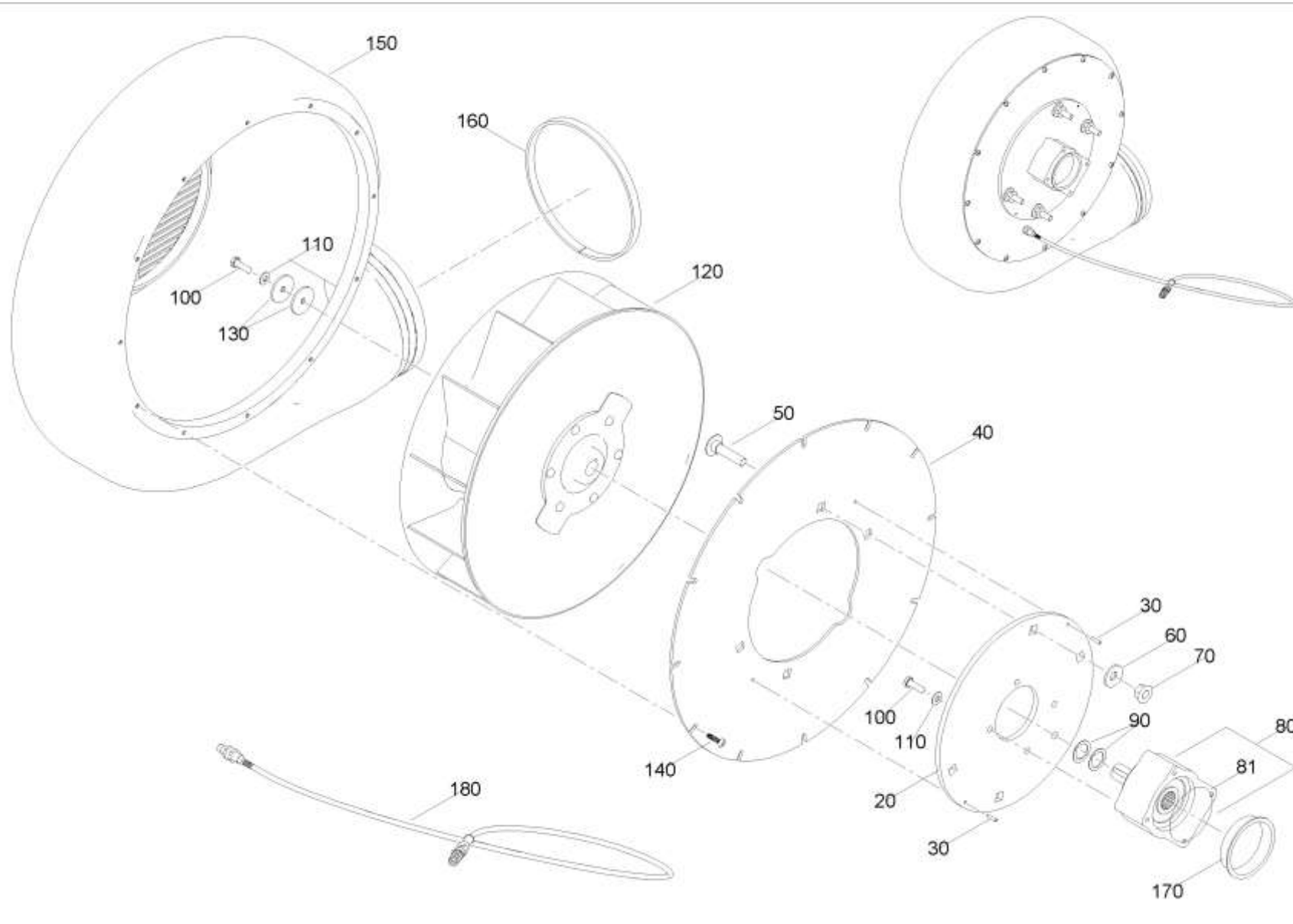
Объект	Артикул	Элемент	Описание	Комментарий	Количество
	GC203	200	Крестовой соединительный штуцер ISO 8434-1-K-L18 VZ		1
	GC085	210	Угловой штуцер ISO 8434-1-SWOE-L18 VZ		1
	GC098	220	Т-образный штуцер ISO 8434-1-SWORT-L18 VZ		2
	GD277	230	Обратный клапан L18		2
	GC204	240	Переходной штуцер ISO 8434-1-RDSW-L18-L8 VZ		1
	GC298	250	Манометрическое соединение L8-G1/4 VZ		1
	GD932	260	манометер Д=60 мм 0-10 бар		1
	GC333	270	Пробка ISO 8434-1-PL-L18 VZ		3
	GC086	280	Накидная гайка ISO 8434-1-N-L18 VZ		3
	GB057	290	Гидравлический шланг DN12 L=450 mm		2
	GB240	300	Гидравлический шланг DN16 L=750 mm		1
	GB1093	310	Гидравлический шланг DN16 L=450 mm		1
	GB493	320	Гидравлический шланг DN16 L=9000 mm		1
	GB492	330	Гидравлический шланг DN12 L=9000 mm		1
	GD075	340	Штекер быстроразъемного соединения 7241-1A 12,5 15L-22x1,5		1
	GD111	350	Штекер быстроразъемного соединения 7241-1A 20 18L- 26x1,5		1
	GD6111RU	350	ШТЕКЕР-SVK 7241-1A 20 18 АЗС	С 11.2022	1
	GC660	360	Переходной штуцер ISO 8434-1-RDSW-L22-L18 VZ		1
	GD055	370	Штекер быстроразъемного соединения 7241-1A 12,5 18L-26x1,5		1
	GD547	380	Муфта быстроразъемного соединения 7241-1A 12,5 18L-		1

Двойной вентилятор (ЕТВ-0000005584)

Объект	Артикул	Элемент	Описание	Комментарий	Количество
			26x1,5		
	GD679	390	Муфта быстроразъемного соединения 7241-1A 20 22L-30x2,0		1
	GD112	400	Муфта быстроразъемного соединения 7241-1A 20 18L-26x1,5		1
	GD6112RU	400	МУФТА SVK 7241-1A 20 18L-26X1,5 АЗС	С 08.2024	1
	943586	410	ПОЛОВИНА РУЧКИ ДЛЯ ГИДРОШЛАНГА DN06-DN12 KUNST. PA6-NI SCHWARZ		2
	943593	420	ПОЛУПАТРОН DN12-15L KUNST. PP-C GF30 SCHWARZ		2
	943595	430	МЕТКА КРАСНАЯ 1 KUNST. PP-C + ROT		2
	943616	440	Комплект рукоятей		1
	943594	450	ПОЛОВИНА ВТУЛКИ DN16-18L KUNST. PP-C GF30 SCHWARZ		2
	943238	460	БИРКА ОПОЗНАВАТЕЛЬНАЯ Т KUNST. PP-C + ROT		2
	MD153	470	Наклейка		1
	KE040	480	Стяжка		1
	KE033	490	Стяжка		13
	KE080	500	Стяжка		2

Воздуходувка HLB56 AR (ETB-0000007728)

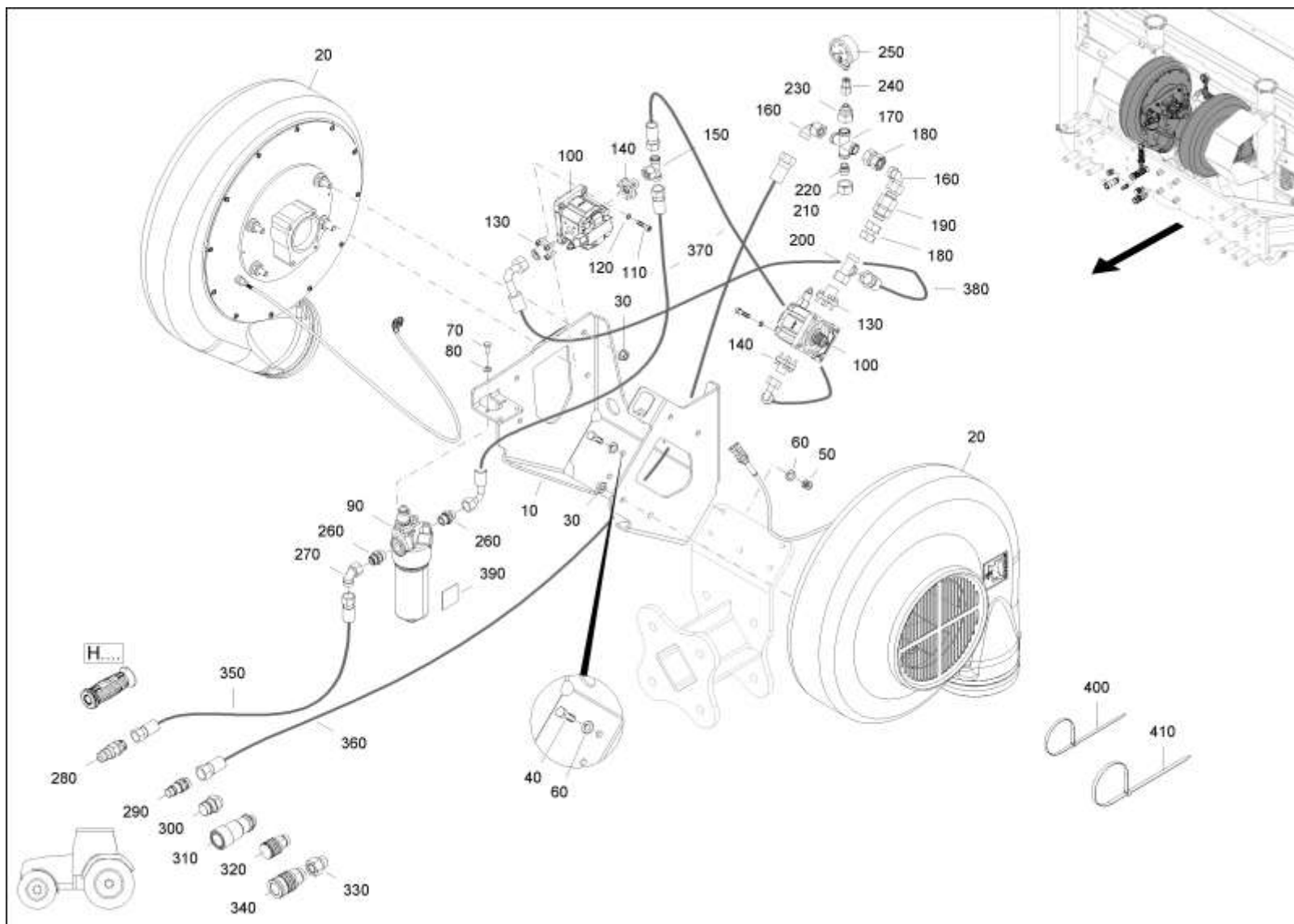
10



Воздуходувка HLB56 AR (ETB-000007728)

Артикул	Элемент	Описание	Комментарий	Количество
209038	10	(СБ)		1
211528	20	AUFNAHMEBLECH (FE//ZN12//B/T2)		1
66500375	20	ПЛАСТИНА МОНТАЖНАЯ (B10)	С 04.2025	1
DI016	30	Штифт		2
221863	40	Пластина		1
DA951	50	Болт с круглой головкой DIN 603 12x55 10.9 VZ		4
DF359	60	SI-SHB CONTACT B 12,4X32X2,8 (B03)		4
DE202	70	Гайка		4
GD1000	80	Выносная опора		1
0290600	81	Кольцо уплотнительное		1
975390	90	Шайба		2
DC036	100	Болт с шестигранной головкой ISO 4017 8x25 VA		5
DF351	110	Шайба		5
ZN405	120	Крыльчатка		1
DF236	130	Шайба		2
DD532	140	Винт с полукруглой головкой 6x25 TX25 10.9 VZ		12
974020	150	КОЖУХ ВЕНТИЛЯТОРА HLB56S PE-UV STABIL, SCHWARZ		1
MW29070901	160			1
ID100	170	Заглушка		1
NH073	180	ДАТЧИК ИНДУКЦИОННЫЙ 1,1М AMP-ST		1

Двойная воздуходувка к Q2 / 20214 (ETB-000005530)



Двойная воздуходувка к Q2 / 20214 (ЕТВ-0000005530)

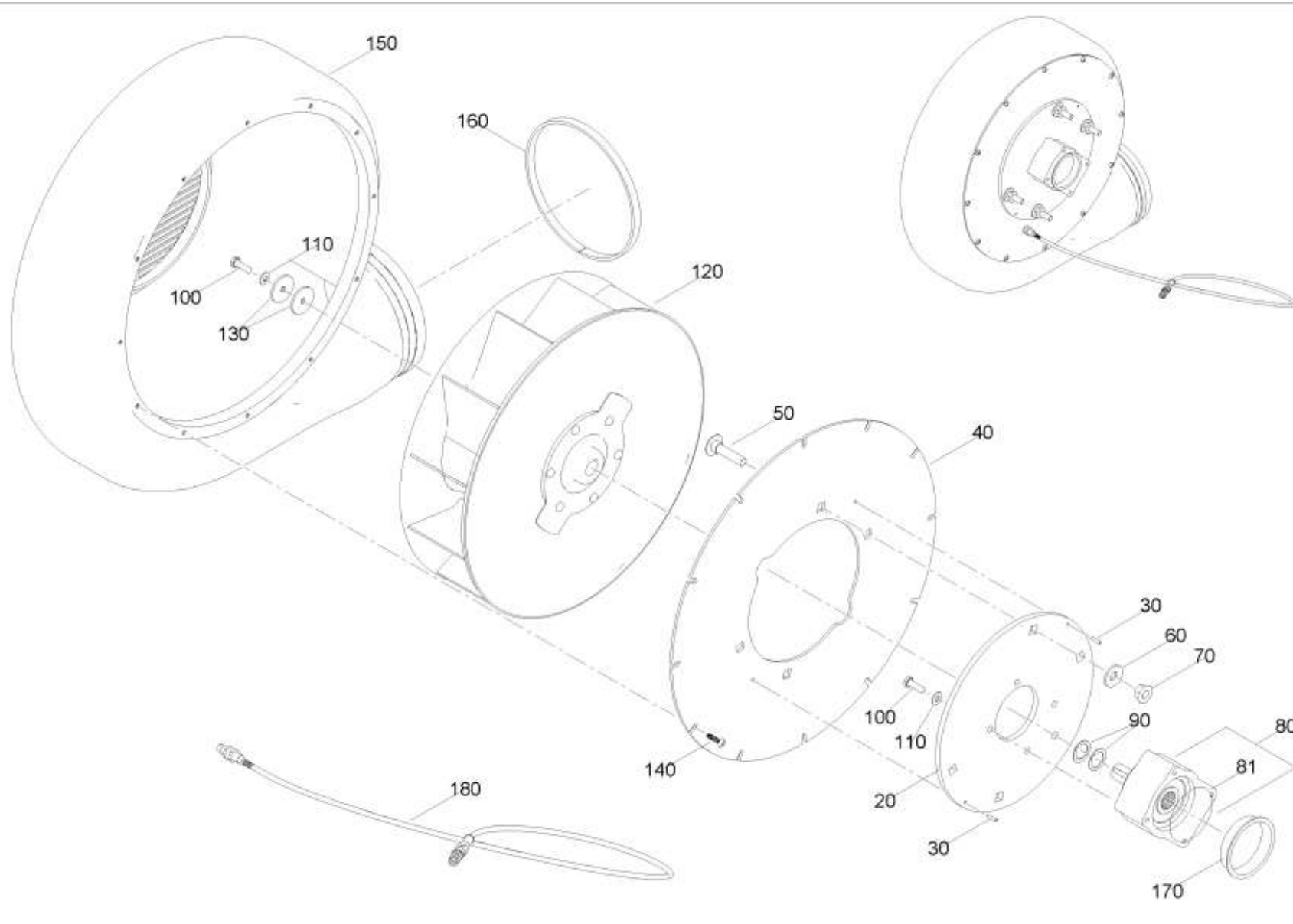
Артикул	Элемент	Описание	Комментарий	Количество
102060	10	*Держатель двойной для вентилятора (DE)BL 10051 6X568X1144 S355MC		1
209038	20	(СБ)		2
DE202	30	Гайка		8
DC099	40	Болт с шестигранной головкой ISO 4017 12x40 VA		5
DE539	50	Гайка		5
DF045	60	Шайба		10
DC030	70	Болт с шестигранной головкой ISO 4017 8x20 8.8 VZ		4
DF351	80	Шайба		4
GD448	90	Гидравлический фильтр напорный		1
GF045	100	Гидравлический двигатель 8,5 куб. см/об	с 09.05.2022	2
DA582	110	Болт с цилиндрической головкой ISO 4762 8x30 8.8 VZ		8
DL322	120	СТ-ШБ SCHNORR 8,4X13X0,8 A2G SCHNORR S 8		8
GC516	130	Фланец BFG L18/LK40-OMD VZ		2
GC517	140	Фланец BFG L15/LK35-OMD VZ		2
GC206	150	Т-образный соединительный штуцер ISO 8434-1-SWOBT-L15 VZ		1
GC085	160	Угловой штуцер ISO 8434-1-SWOE-L18 VZ		2
GC203	170	Крестовой соединительный штуцер ISO 8434-1-K-L18 VZ		1
GC226	180	Промежуточный штуцер L18 VZ		2
GD277	190	Обратный клапан L18		1
GC098	200	Т-образный штуцер ISO 8434-1-SWORT-L18 VZ		1
GC086	210	Накидная гайка ISO 8434-1-N-L18 VZ		2
GC333	220	Пробка ISO 8434-1-PL-L18 VZ		2

Двойная воздуходувка к Q2 / 20214 (ЕТВ-0000005530)

Артикул	Элемент	Описание	Комментарий	Количество
GC204	230	Переходной штуцер ISO 8434-1-RDSW-L18-L8 VZ		1
GC298	240	Манометрическое соединение L8-G1/4 VZ		1
GD932	250	манометер Д=60 мм 0-10 бар		1
GC070	260	Прямой ввертной штуцер ISO 8434-1-SDS-L15xM22x1,5-E VZ		2
GC075	270	Угловой штуцер ISO 8434-1-SWOE-L15 VZ		1
GD075	280	Штекер быстроразъемного соединения 7241-1A 12,5 15L-22x1,5		1
GD055	290	Штекер быстроразъемного соединения 7241-1A 12,5 18L-26x1,5		1
GD111	300	Штекер быстроразъемного соединения 7241-1A 20 18L-26x1,5		1
GD6111RU	300	ШТЕКЕР-SVK 7241-1A 20 18 АЗС	С 11.2022	1
GD112	310	Муфта быстроразъемного соединения 7241-1A 20 18L-26x1,5		1
GD6112RU	310	МУФТА SVK 7241-1A 20 18L-26X1,5 АЗС	С 08.2024	1
GD547	320	Муфта быстроразъемного соединения 7241-1A 12,5 18L-26x1,5		1
GC660	330	Переходной штуцер ISO 8434-1-RDSW-L22-L18 VZ		1
GD679	340	Муфта быстроразъемного соединения 7241-1A 20 22L-30x2,0		1
GB492	350	Гидравлический шланг DN12 L=9000 mm		1
GB493	360	Гидравлический шланг DN16 L=9000 mm		1
GB057	370	Гидравлический шланг DN12 L=450 mm		2
GB240	380	Гидравлический шланг DN16 L=750 mm		1
MD153	390	Наклейка		1
KE040	400	Стяжка		1
KE033	410	Стяжка		1
KE080	420	Стяжка		1

Воздуходувка HLB56 AR (ETB-0000007728)

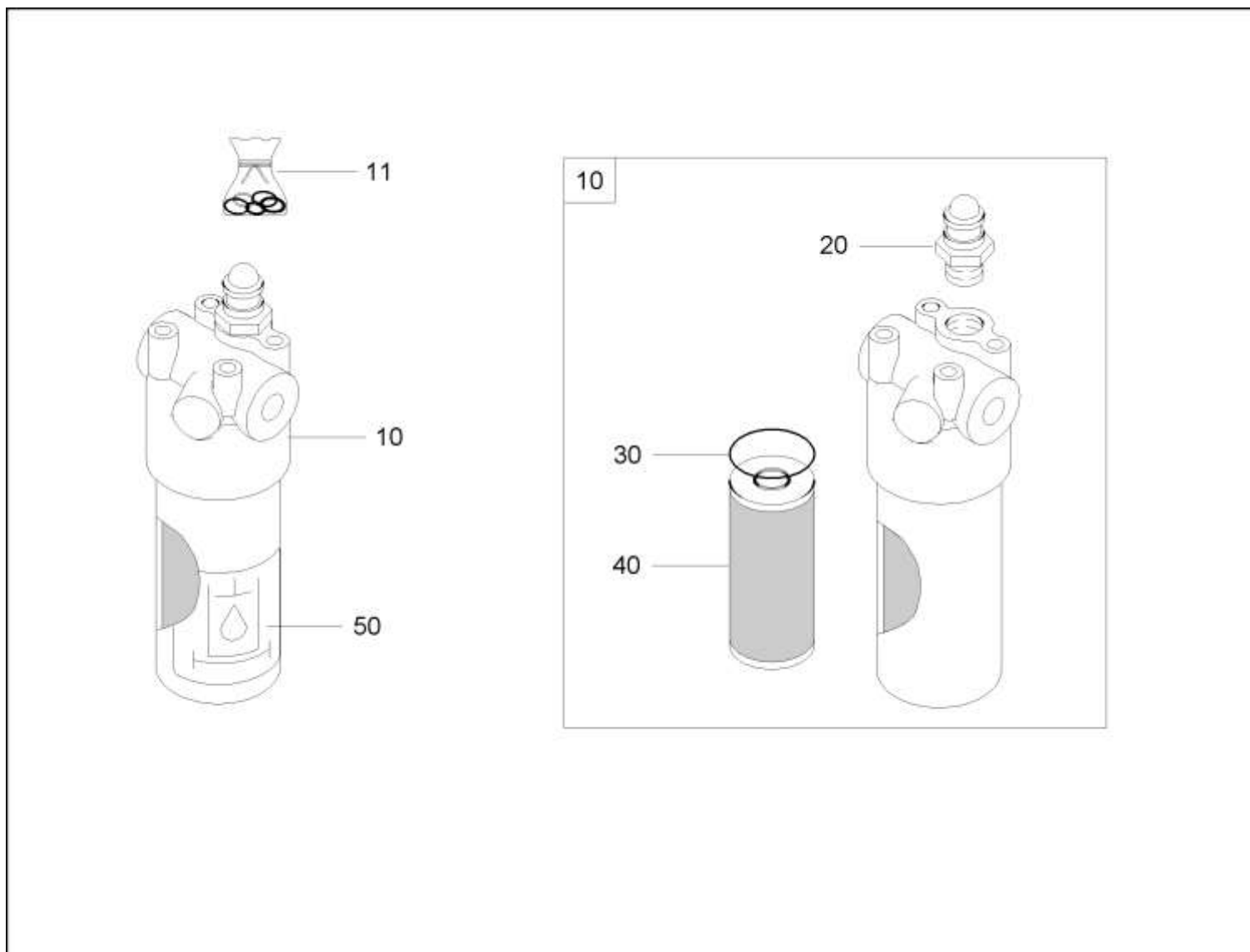
10



Воздуходувка HLB56 AR (ETB-000007728)

Артикул	Элемент	Описание	Комментарий	Количество
209038	10	(СБ)		1
211528	20	AUFNAHMEBLECH (FE//ZN12//B/T2)		1
66500375	20	ПЛАСТИНА МОНТАЖНАЯ (B10)	С 04.2025	1
DI016	30	Штифт		2
221863	40	Пластина		1
DA951	50	Болт с круглой головкой DIN 603 12x55 10.9 VZ		4
DF359	60	SI-SHB CONTACT B 12,4X32X2,8 (B03)		4
DE202	70	Гайка		4
GD1000	80	Выносная опора		1
0290600	81	Кольцо уплотнительное		1
975390	90	Шайба		2
DC036	100	Болт с шестигранной головкой ISO 4017 8x25 VA		5
DF351	110	Шайба		5
ZN405	120	Крыльчатка		1
DF236	130	Шайба		2
DD532	140	Винт с полукруглой головкой 6x25 TX25 10.9 VZ		12
974020	150	КОЖУХ ВЕНТИЛЯТОРА HLB56S PE-UV STABIL, SCHWARZ		1
MW29070901	160			1
ID100	170	Заглушка		1
NH073	180	ДАТЧИК ИНДУКЦИОННЫЙ 1,1М AMP-ST		1

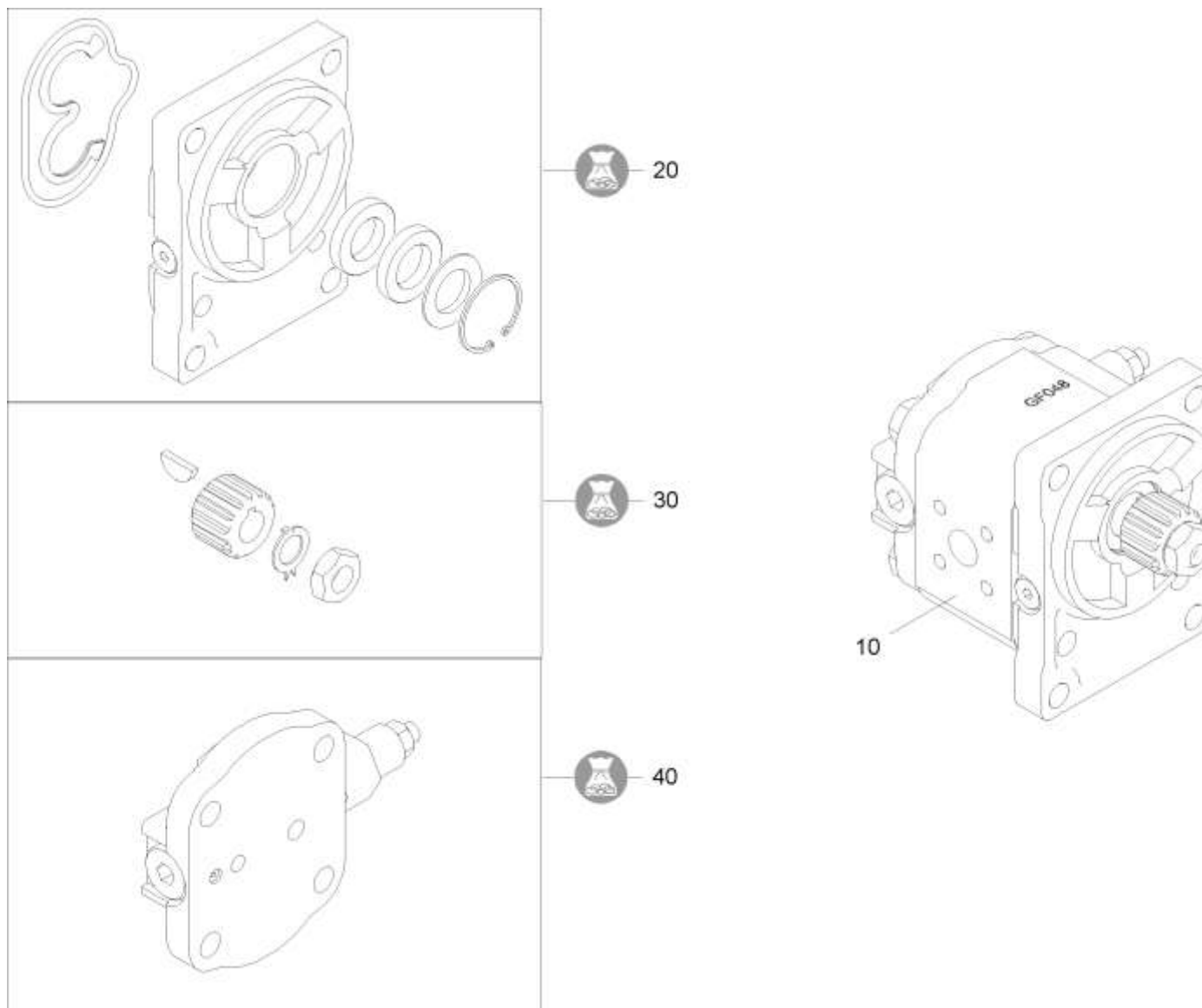
Давление в гидравлическом фильтре (ЕТВ-000007741)



Давление в гидравлическом фильтре (ЕТВ-0000007741)

Артикул	Элемент	Описание	Количество
GD448	10	Гидравлический фильтр напорный	1
YY01289	11	DICHTSATZ F. GD694	1
GD694	20	Индикатор загрязнения фильтра	1
FC341	30	Кольцо уплотнительное круглое сечение	1
GD449	40	Фильтрующий элемент	1
MD153	50	Наклейка	1

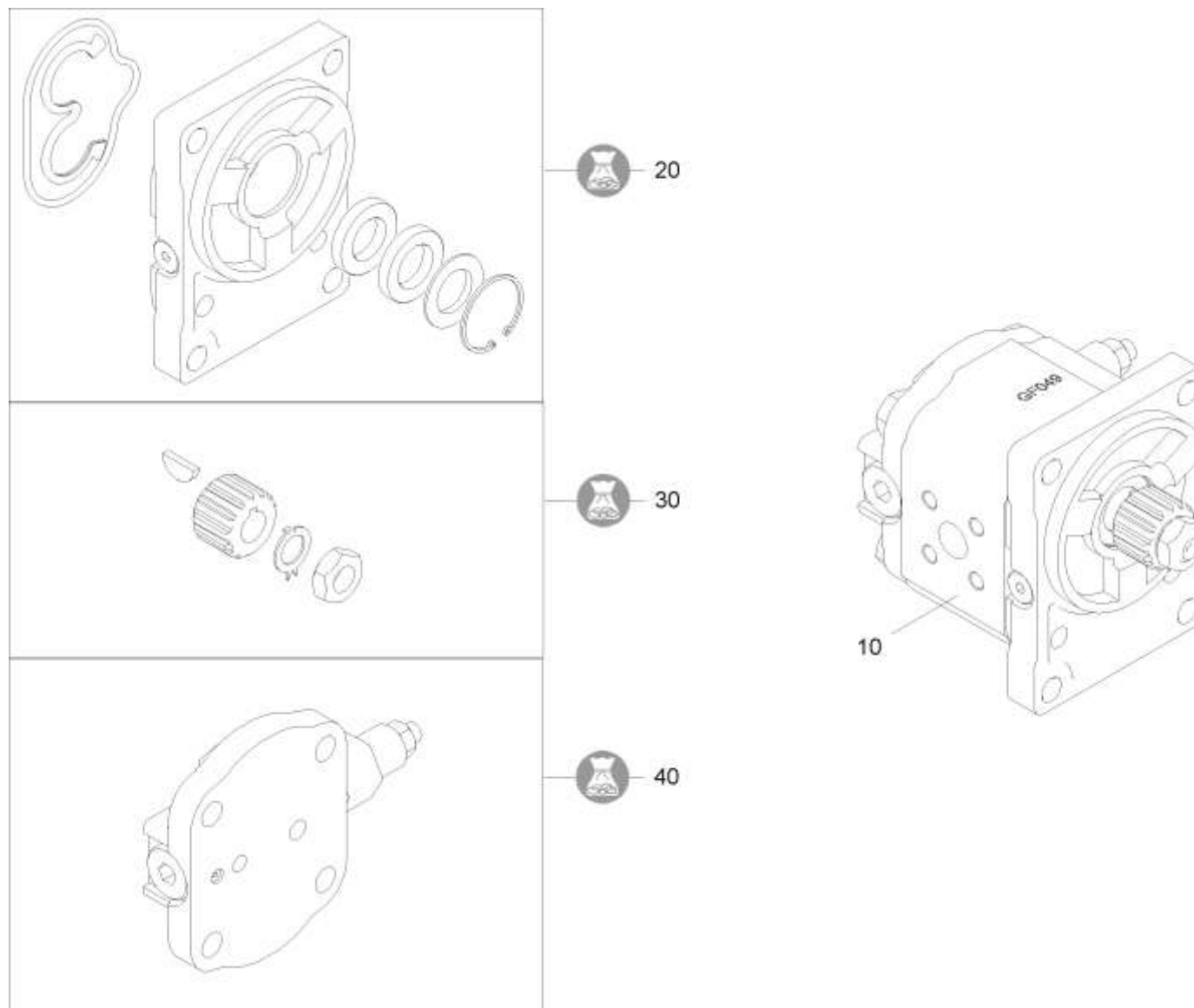
Гидравлический двигатель GF048 (ETB-0000009547)



Гидравлический двигатель GF048 (ETB-0000009547)

Артикул	Элемент	Описание	Количество
GF048	10	Гидравлический двигатель 6,2 куб. см/об	1
YY01914	20	DICHTSATZ M. LAGERSCHILD	1
YY01031	30	KUPPLUNGSHUEELSE	1
YY01092	40	MOTORENDECKEL M. DBV	1

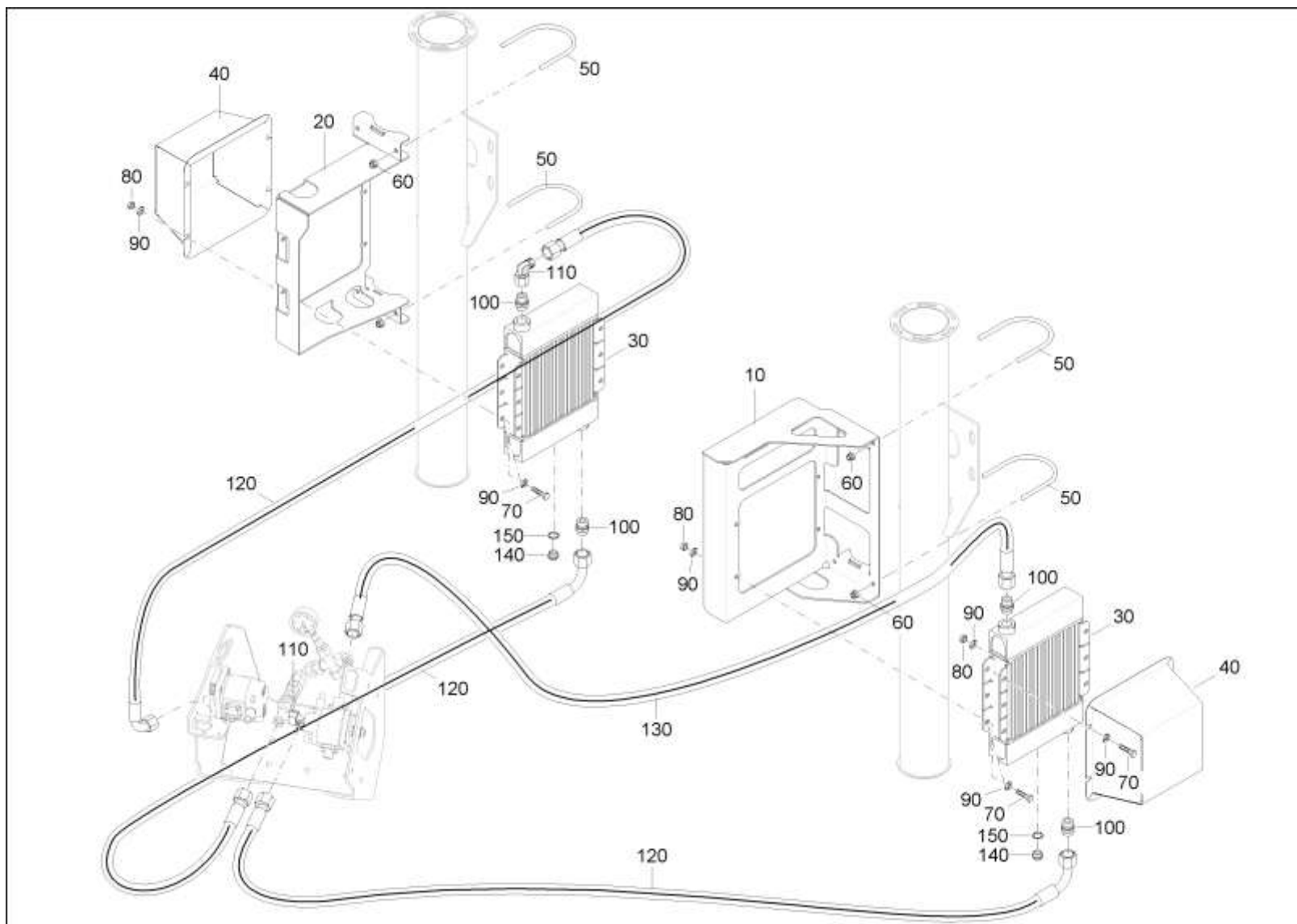
Гидравлический двигатель GF049 (ETB-0000009546)



Гидравлический двигатель GF049 (ETB-0000009546)

Артикул	Элемент	Описание	Количество
GF049	10	Гидравлический двигатель 8,2 куб. см/об	1
YY01914	20	DICHTSATZ M. LAGERSCHILD	1
YY01031	30	KUPPLUNGSHUELSE	1
YY01092	40	MOTORENDECKEL M. DBV	1

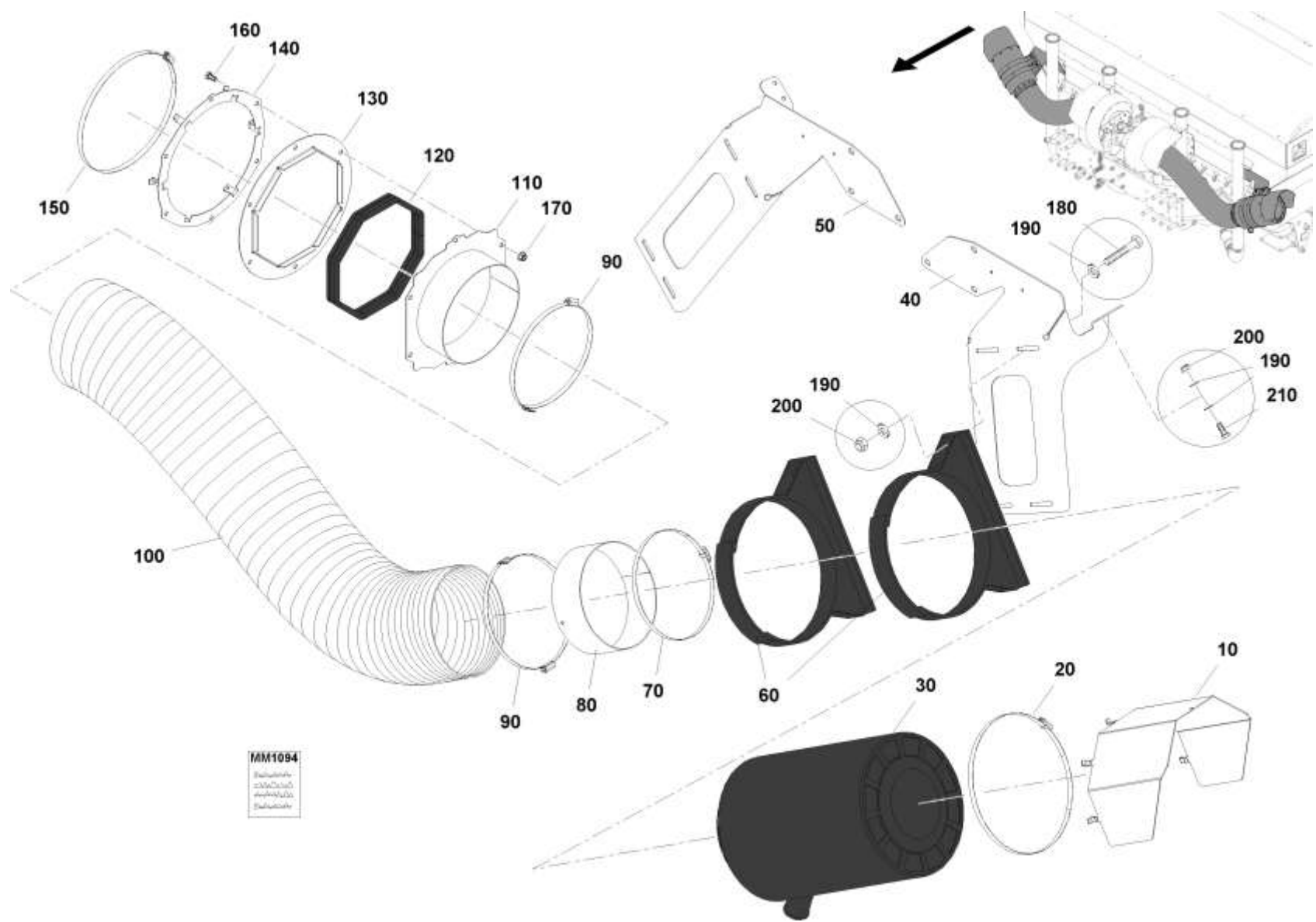
Монтажный комплект радиатор DMC 1200 (ЕТВ-0000002976)



Монтажный комплект радиатор DMC 1200 (ETB-0000002976)

Артикул	Элемент	Описание	Комментарий	Количество
102794	10	KUEHLERKONSOLE RE (02/K5)		1
102796	20	KUEHLERKONSOLE LI (02/K5)		1
GD808	30	Масляный радиатор 3,5 кВт		2
948375	40	Решетка радиатора		2
203278	50	KL-БЮГЕЛЬ RD 10X136X163 RD 10278 10x 287 1.4301		4
DE285	60	Гайка		8
DC066	70	Болт с шестигранной головкой ISO 4017 10x30 8.8 VZ		12
DE081	80	Гайка		12
DF032	90	Шайба ISO 7090 - 10,5x20x2 - St A2G		24
GC220	100	Прямой ввертной шуруп ISO 8434-1-SDS-L18xG3/4-E VZ		4
GC085	110	Угловой шуруп ISO 8434-1-SWOE-L18 VZ		2
GB531	120	Гидравлический шланг DN16 L=1100 mm		3
GB225	130	Гидравлический шланг DN16 L=900 mm		1
DD023	140	Резьбовая пробка DIN 7604 A M22x1,5 5.8 VZ		2
FF008	150	Кольцо		2
102795	1000	Пред.подогрев воздуха в воздушном потоке	Доступны только отдельные детали	1

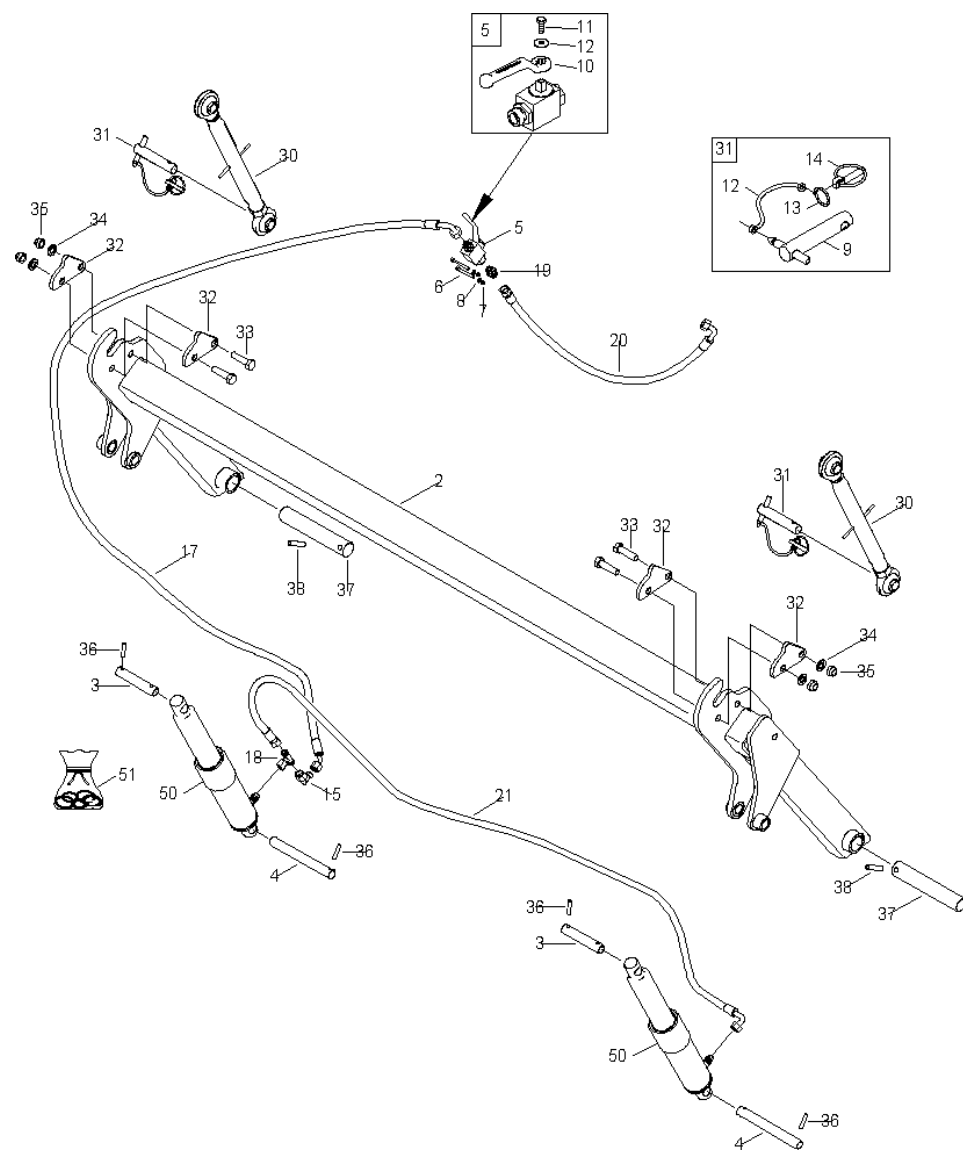
Система заора воздуха DMC 6000L предв. смонт. (ЕТВ-0000004923)



Система забора воздуха DMC 6000L предв. смонт. (ЕТВ-0000004923)

Артикул	Элемент	Описание	Количество
110980	10	SCHUTZBLECH (02/K5)	2
KE423	20	SCHL-SHEL 3017A 320-340/12 C7 SZ W4	2
LF257	30	Фильтр предварительной очистки воздуха	2
120541	40	FILTERHALTER 6000 RE (02/K5)	1
120540	50	FILTERHALTER 6000 LI (02/K5)	1
LF258	60	Хомут д. предварит. воздушного фильтра	4
KE422	70	SCHL-SHEL 3017A 251-282/12 C7 SZ W4	2
110982	80	SCHLAUCHBINDER (02/K5)	2
KE424	90	SCHL-SHEL 3017A 245-265/12 C7 SZ W4	4
110973	100	SCHLAUCH DN250 L=1400	2
120537	110	ROHRFLANSCH (02/K5)	2
FH075	120	ПРОФИЛЬ УПЛОТНИТ. 2,0-4,0 М.НОHLKAMMER EPDM SCHWARZ	1,8
114450	130	*Охладитель грязезащиты (DE)BL 10131 2X360X 360 DC03-A-M	2
110974	140	ROHRANSCHLUSSHALTER (02/K5)	2
KE308	150	SCHL-SHEL 3017A 300-320/12 C7 SZ W4	2
DC060	160	Болт с шестигранной головкой ISO 4017 10x20 8.8 VZ	8
DE213	170	Гайка	8
DC043	180	Болт с шестигранной головкой ISO 4017 8x40 VA	8
DF176	190	Шайба	24
DE537	200	Гайка	12
DC031	210	Болт с шестигранной головкой ISO 4017 8x20 VA	4

Задняя навесная система Primera DMC 6000 л (ETB-000003129)



Задняя навесная система Primera DMC 6000 л (ETB-0000003129)

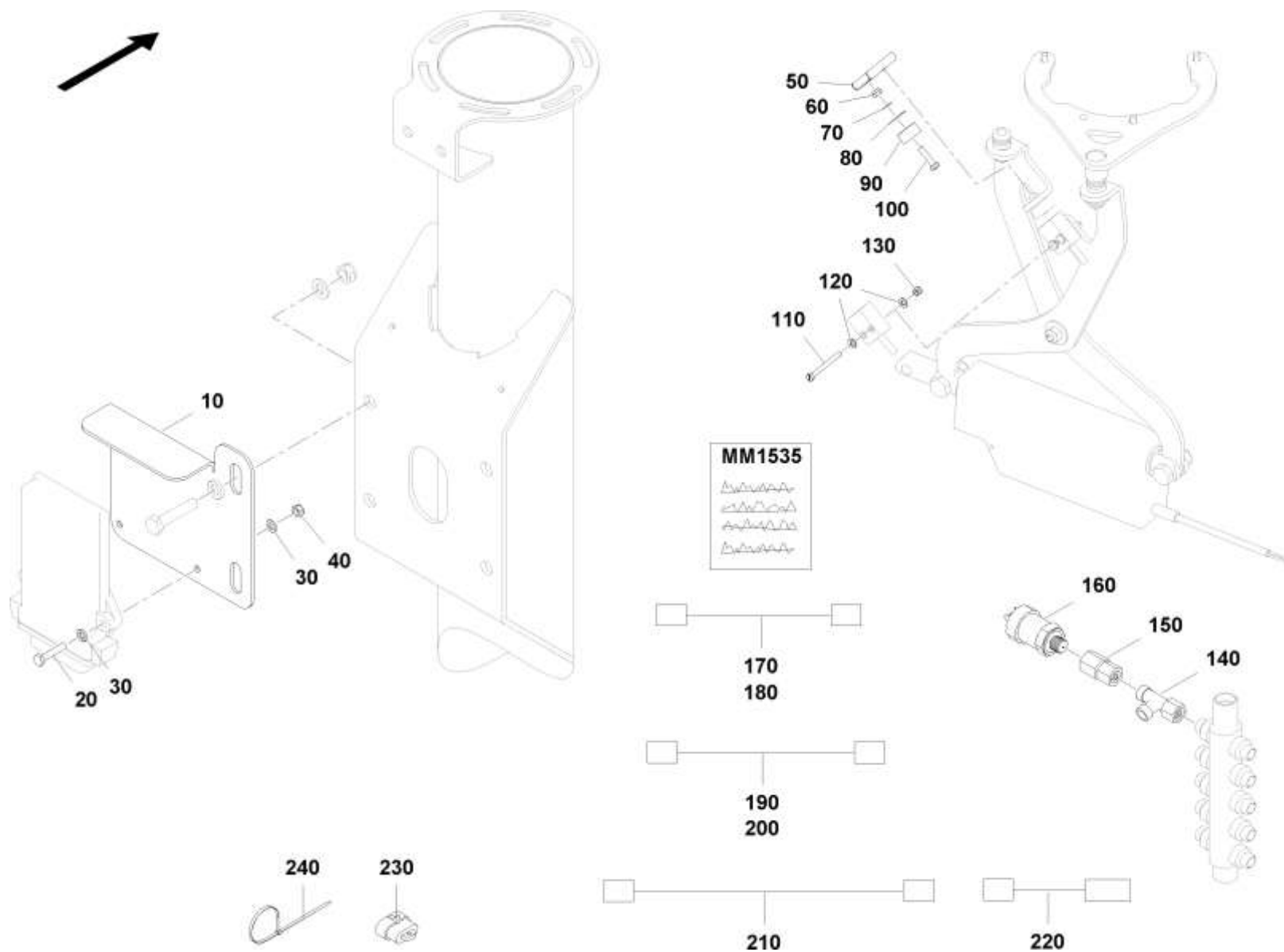
Артикул	Элемент	Описание	Комментарий	Количество
937210	0	Механизм подъёмный DMC 6000L	Доступны только отдельные детали	1
937211	2	KRAFTHEBER DMC 12000 (02/K3)		1
930621	3	Палец		2
937216	4	ПАЛЕЦ (FE//ZN12//C) RD 10278 25 X 218 S355J2G3C+C		2
914563	5	КРАН ШАРОВЫЙ ВК DN 6 GEB. (СБ)	Включает позиции с 10 по 12	1
DC176	6	Болт с шестигранной головкой ISO 4017 5x45 8.8 VZ		2
DE023	7	Гайка		2
DF132	8	NICHT F.NEUKONSTRUKTIONEN		2
968591	9	OBERLENKERBOLZEN KAT. 2 (B32)		2
917419	12	Шнур предохранительный		1
EF264	13	FEDERRING 3,0X26 (B06)		1
DG135	14	ОТКД-ШТЕ 11023 10X55 (B06) AWN020401		1
GC034	15	Угловой штуцер ISO 8434-1-SWOE-L8 VZ		1
0463710	17	ГИДР ШЛАНГ 1SN 6 N45/N90- 310 LI DIN20066 ST/A3C PN225		1
GC061	18	T-образный соединительный штуцер ISO 8434-1-SWOBT-L8 VZ		1
GC227	19	Прямой ввертной штуцер ISO 8434-1-SDS-L8xM14x1,5-E A2		1
GB034	20	Гидравлический шланг DN06 L=2500 mm		1
GB117	21	Гидравлический шланг DN06 L=2750 mm		1
EL182	30	485- 715MM		1
968153	31	(СБ)		2
937630	32	Накладка		4

Задняя навесная система Primera DMC 6000 л (ЕТВ-0000003129)

Артикул	Элемент	Описание	Комментарий	Количество
DC130	33	Болт с шестигранной головкой ISO 4017 16x60 8.8 VZ		4
DF077	34	Шайба		4
DE142	35	Контргайка DIN 985 - M16 8 - A2G		4
DI068	36	ШТИФТ-РАЗР 8752 8X 40 ST FLZNL-720H		4
937218	37	ПАЛЕЦ (FE//ZN12//C) RD 10278 40 X 234 S355J2G3C+C		2
DI296	38	Штифт		2
936330	50	(СБ)		2
103307*	51	Ремкомплект для 936330		2
66500566*	51	РЕМКОМПЛЕКТ ДЛЯ 936330RU	С 10.2022	1
66500567*	51	РЕМКОМПЛЕКТ ДЛЯ 936330RU1	С 10.2022	1
66500626*	51	РЕМКОМПЛЕКТ ДЛЯ 936330		1

***Внимание! При заказе уточнить артикул вышестоящего узла.**

Монтажный комплект DMC 6000 / 13000 л (ETB-0000010805)



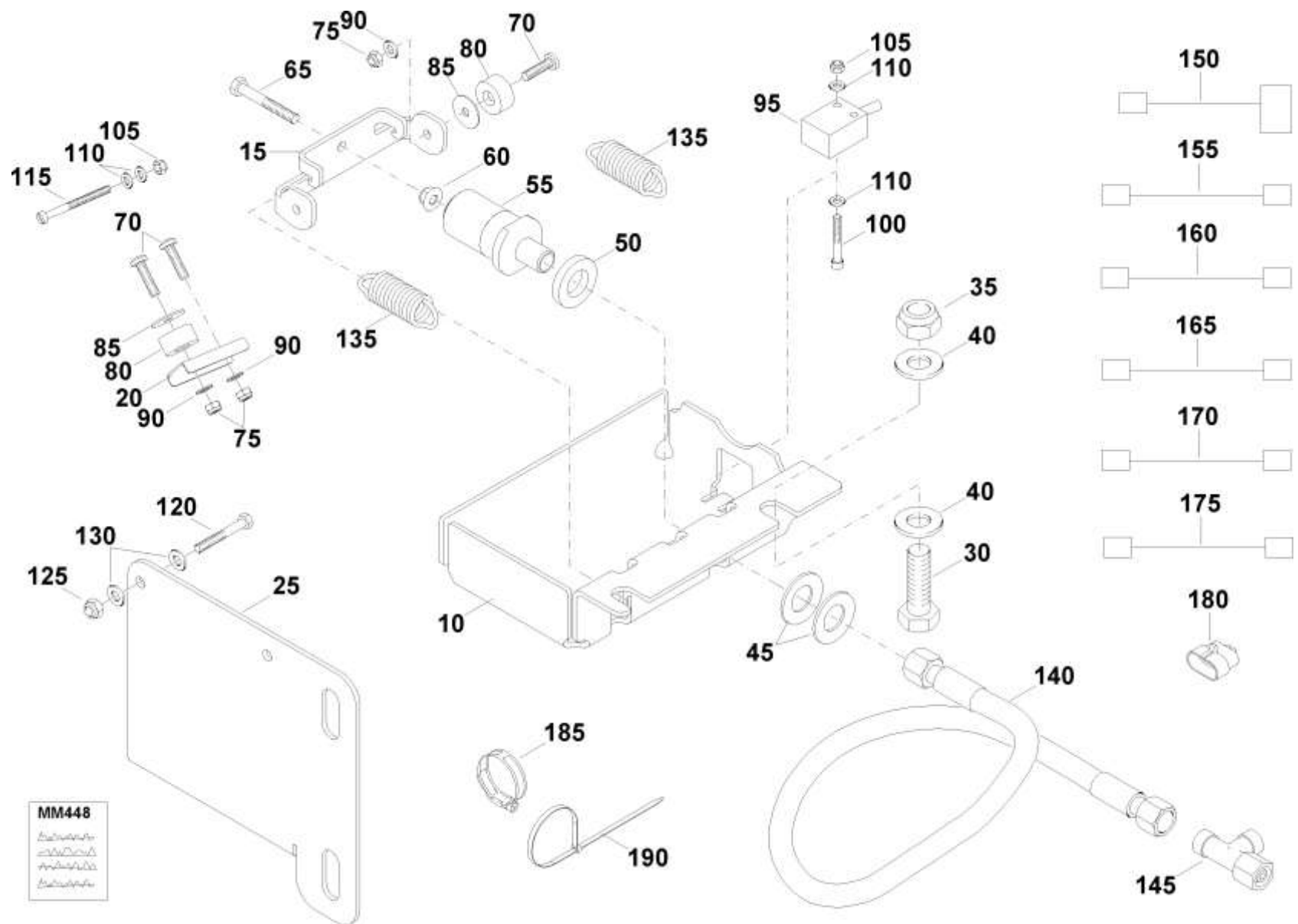
Монтажный комплект DMC 6000 / 13000 л (ЕТВ-0000010805)

Артикул	Элемент	Описание	Количество
948727	10	Кронштейн компьютера DMC 12000 (02/К3)	1
DC178	20	Болт с шестигранной головкой ISO 4017 6x30 VA	2
DF011	30	Шайба	4
DE578	40	Гайка	2
214973	50	Щиток	1
DE577	60	Гайка 985 М 5 А2-70 (В40)	1
DF007	70	Шайба	1
IA025	80	Шайба резиновая	1
NZ042	90	Магнит круглый без болта	1
DD252	100	Болт с плоской головкой ISO 7045 5x20 H VA	1
DA800	110	Болт с цилиндрической головкой ISO 1207 4x45 VA	2
DF193	120	Шайба	4
DE253	130	СТ-ГА 985 М 4 А4-70	2
GC037	140	Т-образный штуцер ISO 8434-1-SWORT-L8 VZ	1
GC298	150	Манометрическое соединение L8-G1/4 VZ	1
NH219	160	DRUCKSCHALTER 20BAR	1
NL179	170	Удлинительный кабель для освещения длина 1 м, 3-конт.	1
NL181	180	Удлинительный кабель для освещения длина 1 м, 4-конт.	2
NL180	190	Кабель удлинительный BEL. 2,0М 3POL. AMP (освещение)	1
NL182	200	Кабель удлинительный 2,0М 4POL. AMP (освещение)	4
NL589	210	Удлинительный кабель 5,0М SLUE для AMATRON+	2
NL1958	220	ADAPTERKABEL 3POL. SS-3POL. WUERFEL A	1
NF014	230	ЗАГЛУШКА НА ШТЕКЕР 3POL. AMP AMP 0-0282087-1 VERGOSSEN	2

Монтажный комплект DMC 6000 / 13000 л (ЕТВ-0000010805)

Артикул	Элемент	Описание	Количество
KE033	240	Стяжка	20

Монтажный комплект SLUE Isobus 13000 L предв. смонт. (ETB-0000003267)



Монтажный комплект SLUE Isobus 13000 L предв. смонт. (ETB-0000003267)

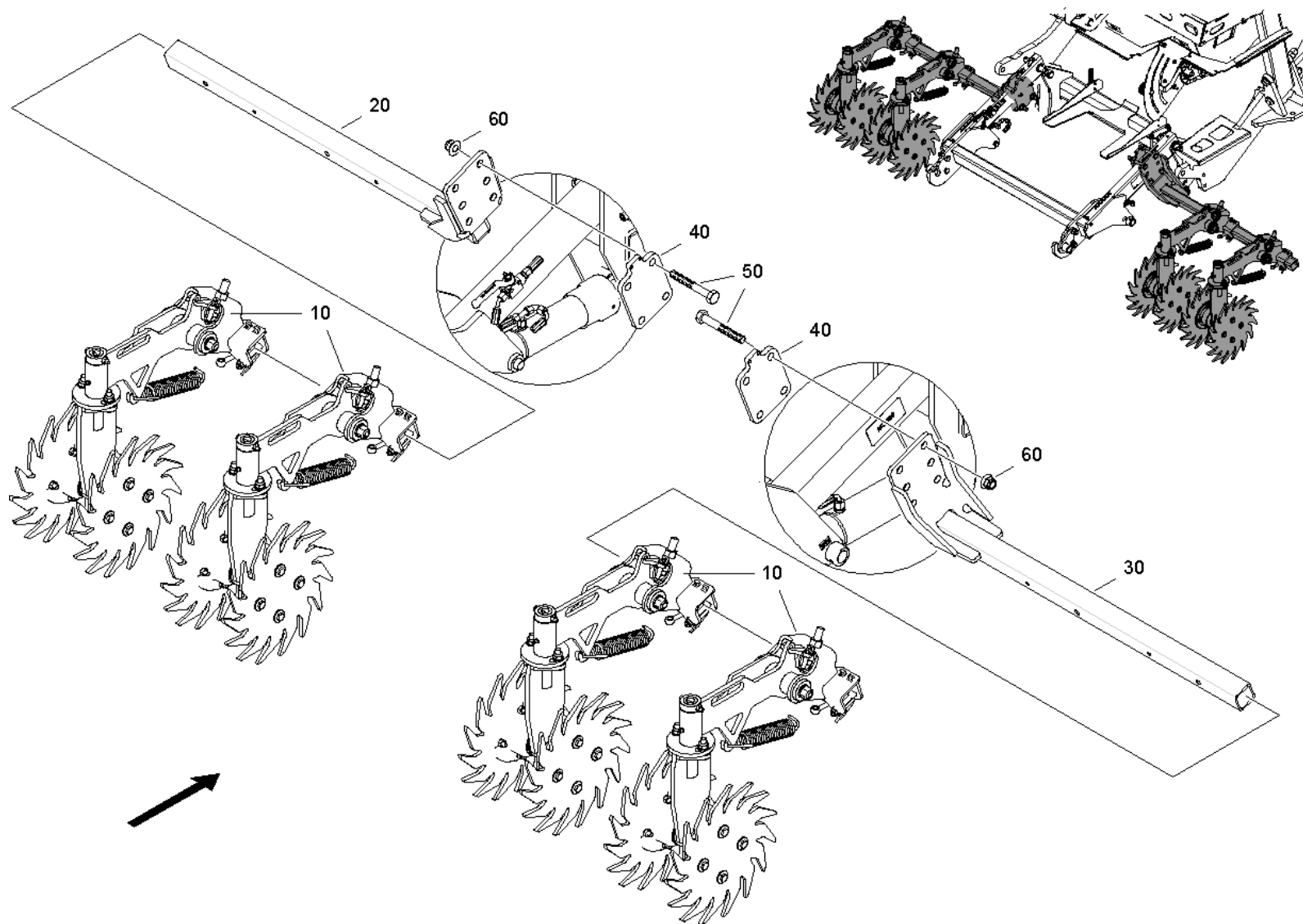
Артикул	Элемент	Описание	Количество
116677	10	SENSORHALTER (02/K5)	1
101268	15	Магнитная консоль (02/K5)	1
214973	20	Щиток	1
948727	25	Кронштейн компьютера DMC 12000 (02/K3)	1
DC095	30	Болт с шестигранной головкой ISO 4017 12x35 8.8 VZ	2
DE090	35	Контргайка ISO 7042 - M12 8 - A2G	2
DF044	40	Шайба ISO 7090 - 13x24x2,5 - St A2G	4
HE037	45	Пружина16983 A 31,5X 16,3X 1,75 1.4	2
915384	50	KUNST. PA66 NATUR	1
954274	55	Гидроцилиндр	1
66101561*	56	РЕМКОМПЛЕКТ ДЛЯ 954274	1
DE578	60	Гайка	1
DC185	65	Болт с шестигранной головкой ISO 4017 6x35 8.8 VZ	1
DD252	70	Болт с плоской головкой ISO 7045 5x20 H VA	3
DE577	75	Гайка 985 M 5 A2-70 (B40)	3
NZ042	80	Магнит круглый без болта	2
IA025	85	Шайба резиновая	2
DF007	90	Шайба	3
NH056	95	Сенсор с 1м кабеля (от 02 / 2006)	1
DA784	100	Болт с цилиндрической головкой ISO 4762 4x30 8.8 VZ	2
DE253	105	СТ-ГА 985 M 4 A4-70	4
DF193	110	Шайба	8
DA800	115	Болт с цилиндрической головкой ISO 1207 4x45 VA	2

Монтажный комплект SLUE Isobus 13000 L предв. смонт. (ETB-0000003267)

Артикул	Элемент	Описание	Количество
DC178	120	Болт с шестигранной головкой ISO 4017 6x30 VA	2
DE578	125	Гайка	2
DF011	130	Шайба	4
HA208	135	Натяжная пружина 2,5X16,0X 54,1 1.4310	2
GB035	140	Гидравлический шланг DN06 L=3000 mm	1
GC037	145	T-образный штуцер ISO 8434-1-SWORT-L8 VZ	1
NL179	150	Удлинительный кабель для освещения длина 1 м, 3-конт.	2
NL181	155	Удлинительный кабель для освещения длина 1 м, 4-конт.	2
NL182	160	Кабель удлинительный 2,0М 4POL. AMP (освещение)	1
NL589	165	Удлинительный кабель 5,0М SLUE для AMATRON+	1
NL788	170	Удлинительный кабель. 2,3М	1
NL589	175	Удлинительный кабель 5,0М SLUE для AMATRON+	1
NF014	180	ЗАГЛУШКА НА ШТЕКЕР 3POL. AMP AMP 0-0282087-1 VERGOSSEN	2
KE006	185	Хомут	100
KE033	190	Стяжка	20

***Внимание! При заказе уточнить артикул вышестоящего узла.**

Комплект мульчера по следу DMC (ETB-000005163)

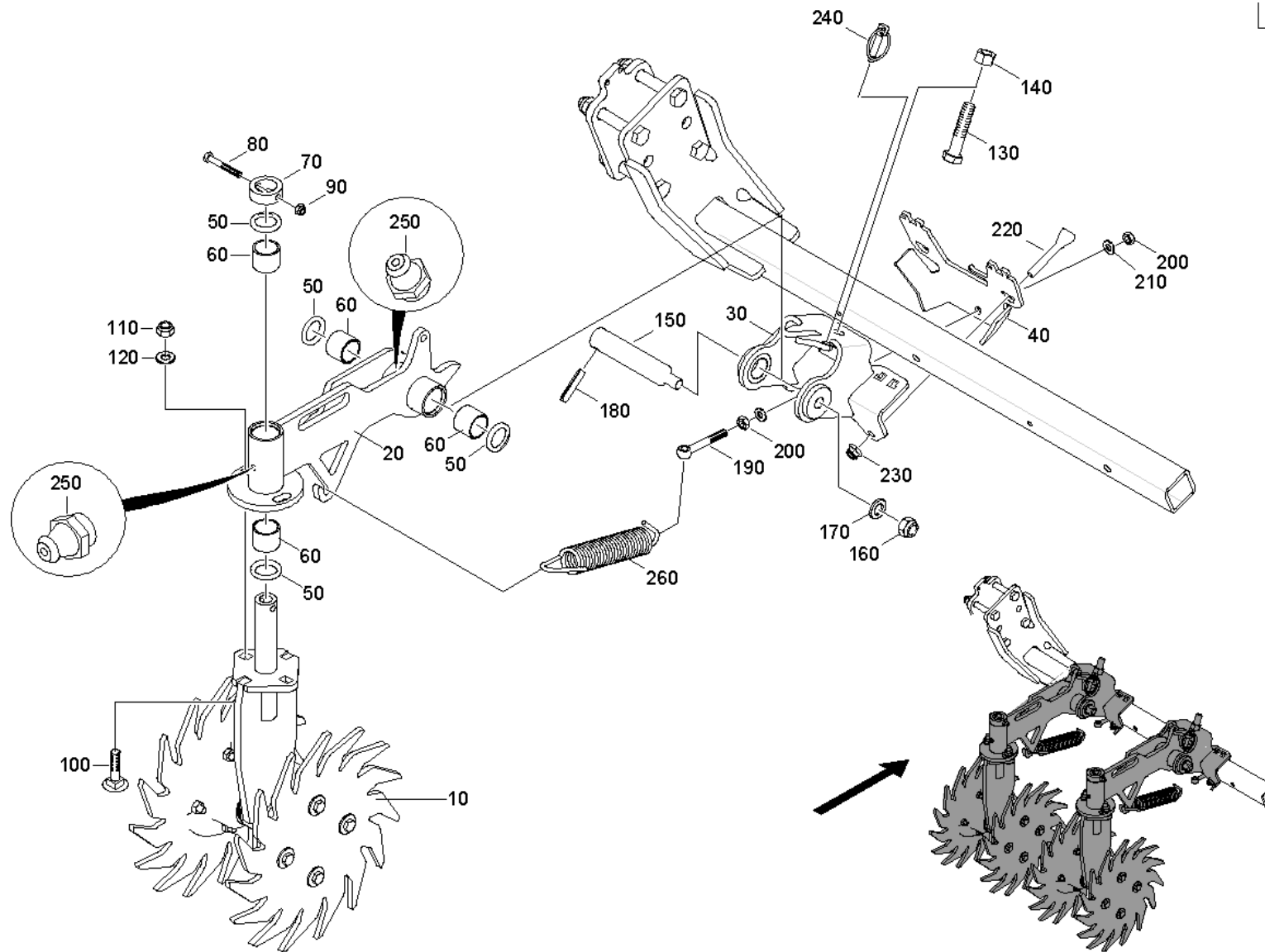


Комплект мульчера по следу DMC (ETB-0000005163)

Артикул	Элемент	Описание	Комментарий	Количество
103734	10	SPURMULCHEREINHEIT		4
103755	20	SPURMULCHERHALTER LI. (02/K5)		1
103756	30	SPURMULCHERHALTER RE. (02/K5)		1
103733	40	SPANNPLATTE (02/K5)		2
DB106	50	Болт с шестигранной головкой ISO 4014 16x110 8.8 VZ		8
DE287	60	СТ-ГА 1663 M16 8 A2G		8
103762	1000	Следорыхлитель сеялки	Доступны только отдельные детали	1

Блок мульчера по следу (ЕТВ-000005164)

1

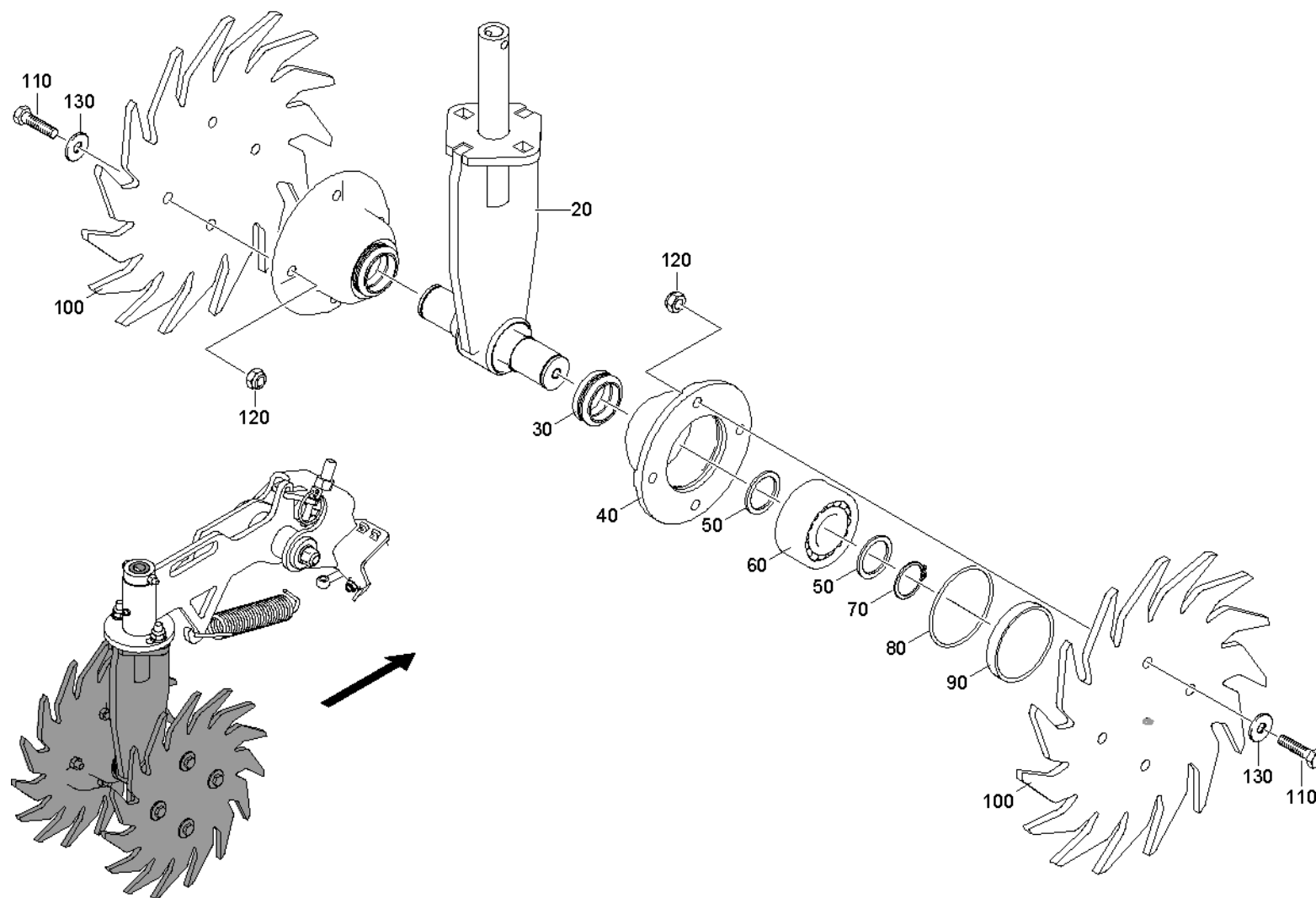


Блок мульчера по следу (ЕТВ-0000005164)

Артикул	Элемент	Описание	Количество
103734	1	SPURMULCHEREINHEIT	1
107150	10	SPURMULCHERSCHEIBE	1
103748	20	STELLKONSOLE (02/K5)	1
103752	30	LAGERHALTER (02/K5)	1
103747	40	SPANNPLATTE (02/K5)	1
937682	50	KUNST. TP-V69SHORE A SCHWARZ	4
114907	60	LAGERBUCHSE	4
934392	70	КОЛЬЦО УСТАНОВОЧНОЕ (В10) КР 10278 48h9 11SMn30+C, 40X	1
DC050	80	Болт с шестигранной головкой ISO 4017 8x60 8.8 VZ	1
DE080	90	Гайка	1
DA838	100	Болт с круглой головкой DIN 603 12x45 10.9 VZ	2
DE090	110	Контргайка ISO 7042 - M12 8 - A2G	2
DF044	120	Шайба ISO 7090 - 13x24x2,5 - St A2G	2
DC131	130	Болт с шестигранной головкой ISO 4017 16x75 8.8 VZ	1
DE045	140	Шестигранная гайка ISO 4032 - M16 8 - A2G	1
103738	150	ПАЛЕЦ РЕГУЛИРОВОЧНЫЙ (В10) КР 7417 30h9 СТ45	1
DE085	160	Контргайка ISO 7042 - M16 8 - A2G	1
DF077	170	Шайба	1
DI081	180	РАЗ-ШТФ 8752 10X 50 1.4310	1
DA544	190	Болт с проушиной DIN 444LB 10x80 8.8 VZ	1
DE032	200	Шестигранная гайка ISO 4032 - M10 8 - A2G	2
DF032	210	Шайба ISO 7090 - 10,5x20x2 - St A2G	2
3884300	220	Болт с клиновидной головкой	2

Блок мульчера по следу (ЕТВ-0000005164)

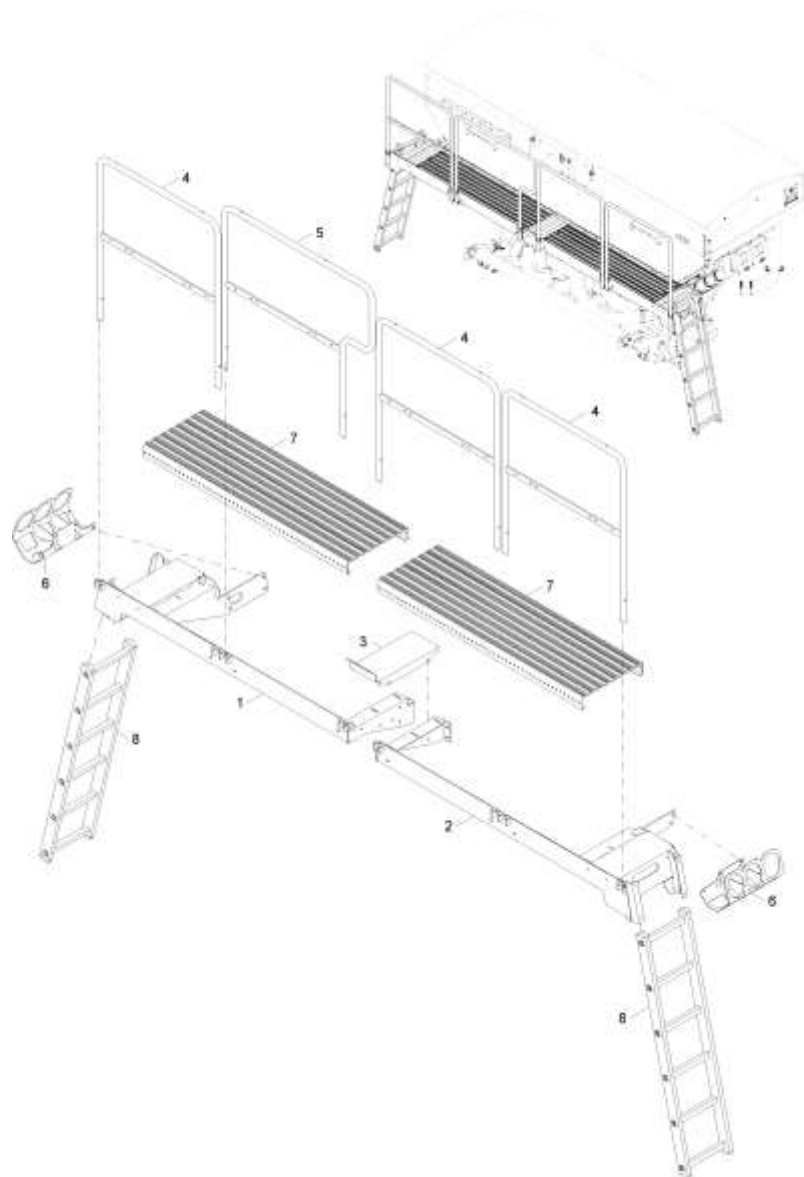
Артикул	Элемент	Описание	Количество
DE211	230	Гайка	2
DG133	240	Шплинт с фиксатором	1
CG017	250	НИПП-СМАЗ 71412 AS 8X1 A3C A3C	2
HA134	260	Пружина	1



Диск мульчера по следу (ЕТВ-0000005165)

Артикул	Элемент	Описание	Количество
107150	10	SPURMULCHERSCHEIBE	1
103743	20	SCHEIBENHALTER (02/K5)	1
FA078	30	Кольцо уплотнительное	2
78101200	40	Корпус ступицы	2
DL018	50	Шайба	4
CC014	60	Шарикоподшипник	2
DL088	70	Кольцо стопорное	2
FC184	80	Кольцо уплотнительное	2
78101010	90	# Колпак защитный черный	1
112543	100	MULCHSCHEIBE (02/K5)	2
DD591	110	Болт с шестигранной головкой ISO 8676 10x1x40 10.9 VZ	8
DE327	120	Гайка	8
DF036	130	Шайба	8

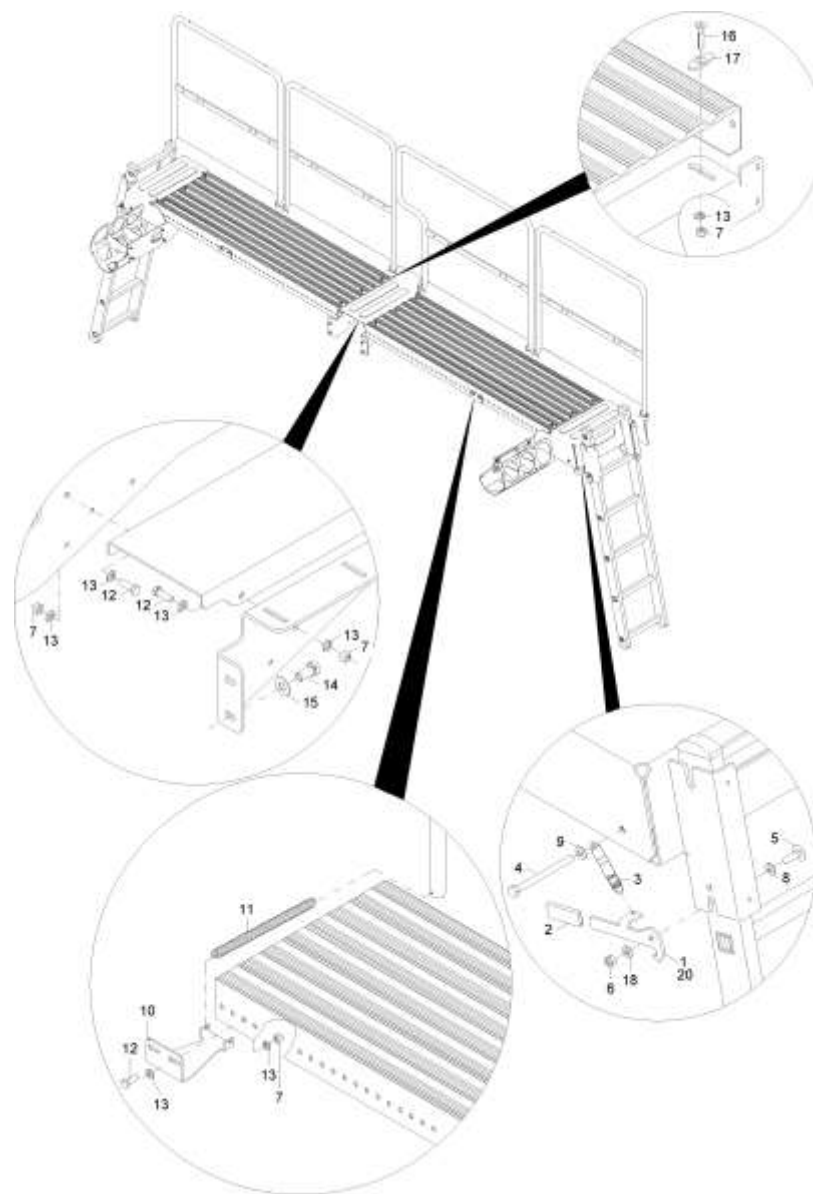
Погрузочная площадка Прімера DMC 6000 л (1) (ЕТВ-0000003148)



Погрузочная площадка Primera DMC 6000 л (1) (ЕТВ-0000003148)

Артикул	Элемент	Описание	Комментарий	Количество
100341	0	#LADESTEG DMC 6000L	Доступны только отдельные детали	1
114944	1	PLATTFORM LI (05/K5)		1
100342	2	ПЛОЩАДКА DMC ПРАВ (05/K3) (СУ)		1
100294	3	PLATTFORMVERBINDUNG (05/K5)		1
100314	4	Перила		3
102836	5	ОГРАЖДЕНИЕ DMC ЦЕНТРАЛЬНОЕ (05/K3) (СУ)		1
105991	6	ROLLENHALTER (02/K5)		1
PC057	7	Защитная решетка 2 x 75 x 480 x 1590 mm		2
LF262	8	Лестница с 6 перекладинами 1520 x 347 mm		1
LF6003RU	8	ЛЕСТНИЦА ПРИСТАВНАЯ L=1558 B=345	С 04.2025	1

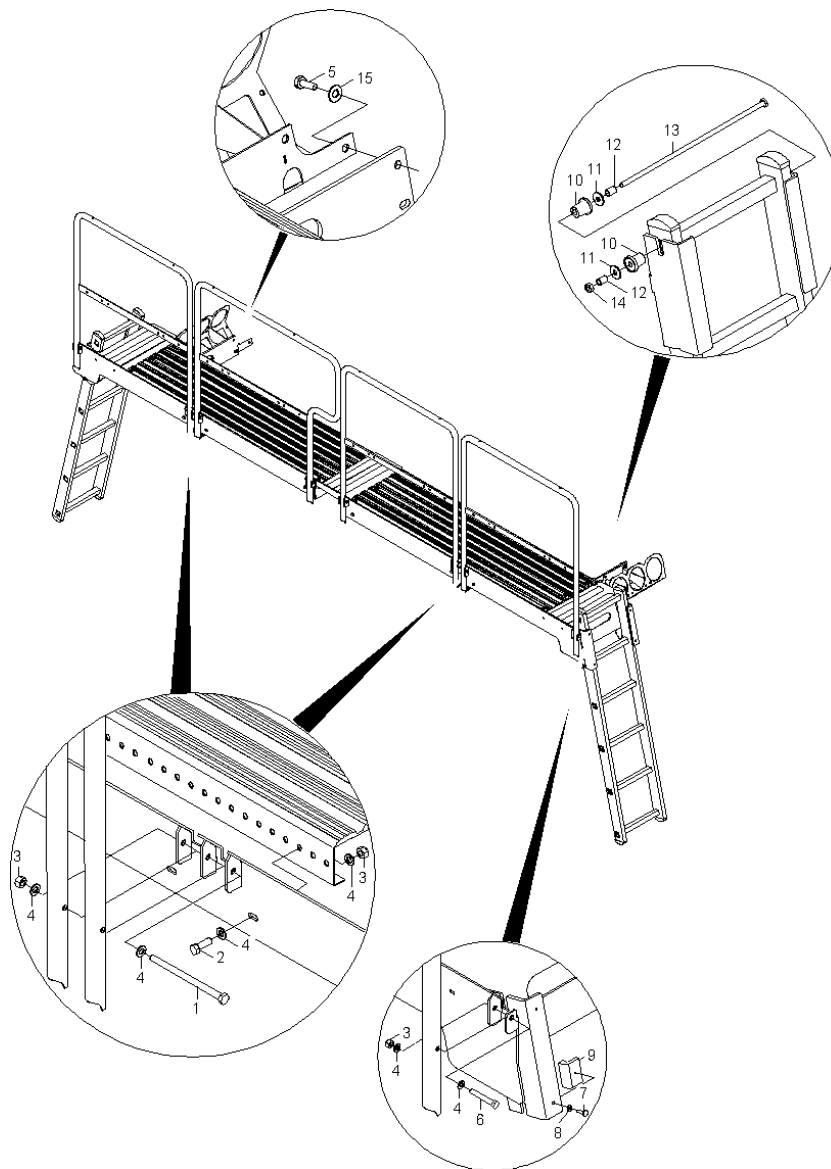
Погрузочная площадка Primera DMC 6000 л (2) (ЕТВ-0000003149)



Погрузочная площадка Primera DMC 6000 л (2) (ЕТВ-0000003149)

Артикул	Элемент	Описание	Комментарий	Количество
100341	0	#LADESTEG DMC 6000L	Доступны только отдельные детали	1
946988	1	ФИКСАТОР BL 5X 77X 155 1.4301+1D		1
KB041	2	Рукоятка		2
HA097	3	Пружина		2
DC055	4	Болт с шестигранной головкой ISO 4017 8x110 8.8 VZ		2
DA340	5	Болт с круглой головкой DIN 603 8x25 VA		2
DE537	6	Гайка		2
DE080	7	Гайка		18
DF408	8	Шайба		2
DF351	9	Шайба		4
100328	10	FEDERHALTER (05/K5/LF)		1
HA087	11	ПРУЖИНА 3,0X18,0X231,5 (FE//ZN8//C)		3
DC035	12	Болт с шестигранной головкой ISO 4017 8x25 8.8 VZ		6
DF020	13	Шайба		26
DC090	14	Болт с шестигранной головкой ISO 4017 12x25 8.8 VZ		4
DF352	15	Шайба		4
DD180	16	Винт с потайной головкой ISO 10642 8x30 08.8 VZ		12
958796	17	Ручка овальная		12
DF021	18	Шайба		2
100370	20	RIEGEL 2		1

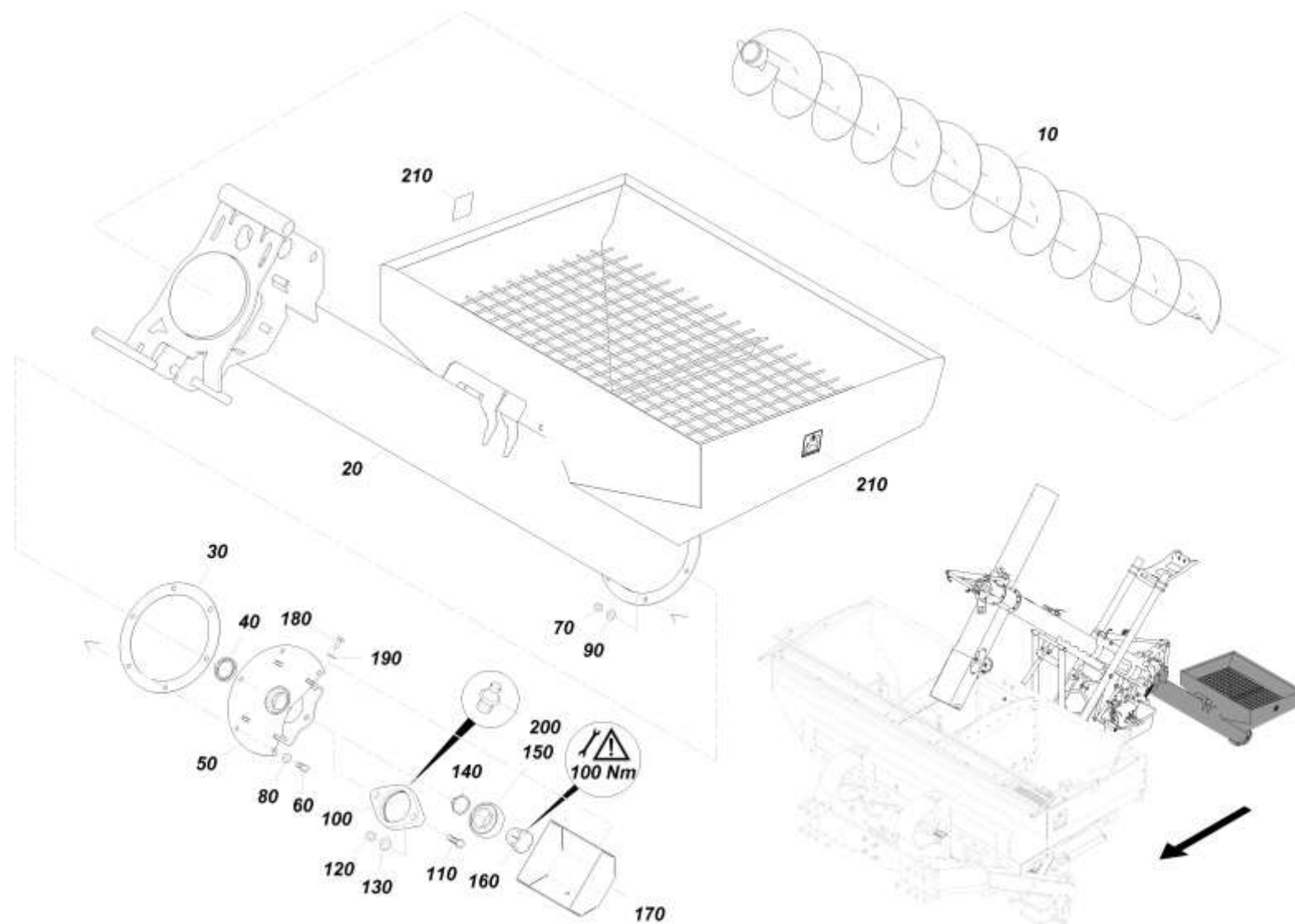
Погрузочная площадка Прімера DMC 6000 л (3) (ЕТВ-0000003150)



Погрузочная площадка Primera DMC 6000 л (3) (ЕТВ-0000003150)

Артикул	Элемент	Описание	Комментарий	Количество
100341	0	#LADESTEG DMC 6000L	Доступны только отдельные детали	1
DB589	1	Болт с шестигранной головкой ISO 4014 8x130 8.8 VZ		1
DC035	2	Болт с шестигранной головкой ISO 4017 8x25 8.8 VZ		3
DE080	3	Гайка		10
DF020	4	Шайба		18
DC093	5	Болт с шестигранной головкой ISO 4017 12x30 8.8 VZ		8
DB024	6	Болт с шестигранной головкой ISO 4014 8x60 8.8 VZ		2
DD489	7	Винт с полукруглой головкой 4x16 TX20 VA		16
DF193	8	Шайба		20
100377	9	KUNST. 22X 34X 50 POM ЧЁРНЫЙ		16
100373	10	СТОПОР ЛЕСТНИЦЫ RD KUNST. 35X 35 POM SCHWARZ		8
66500534	10	СТОПОР ЛЕСТНИЦЫ	С 03.2025	8
DF185	11	Шайба		8
100376	12	ТР 9567 14,0X 1,5 08X18H10		8
DB590	13	Болт с шестигранной головкой DIN 931 10x420 VA		4
DE538	14	Гайка		4
DF352	15	Шайба		8

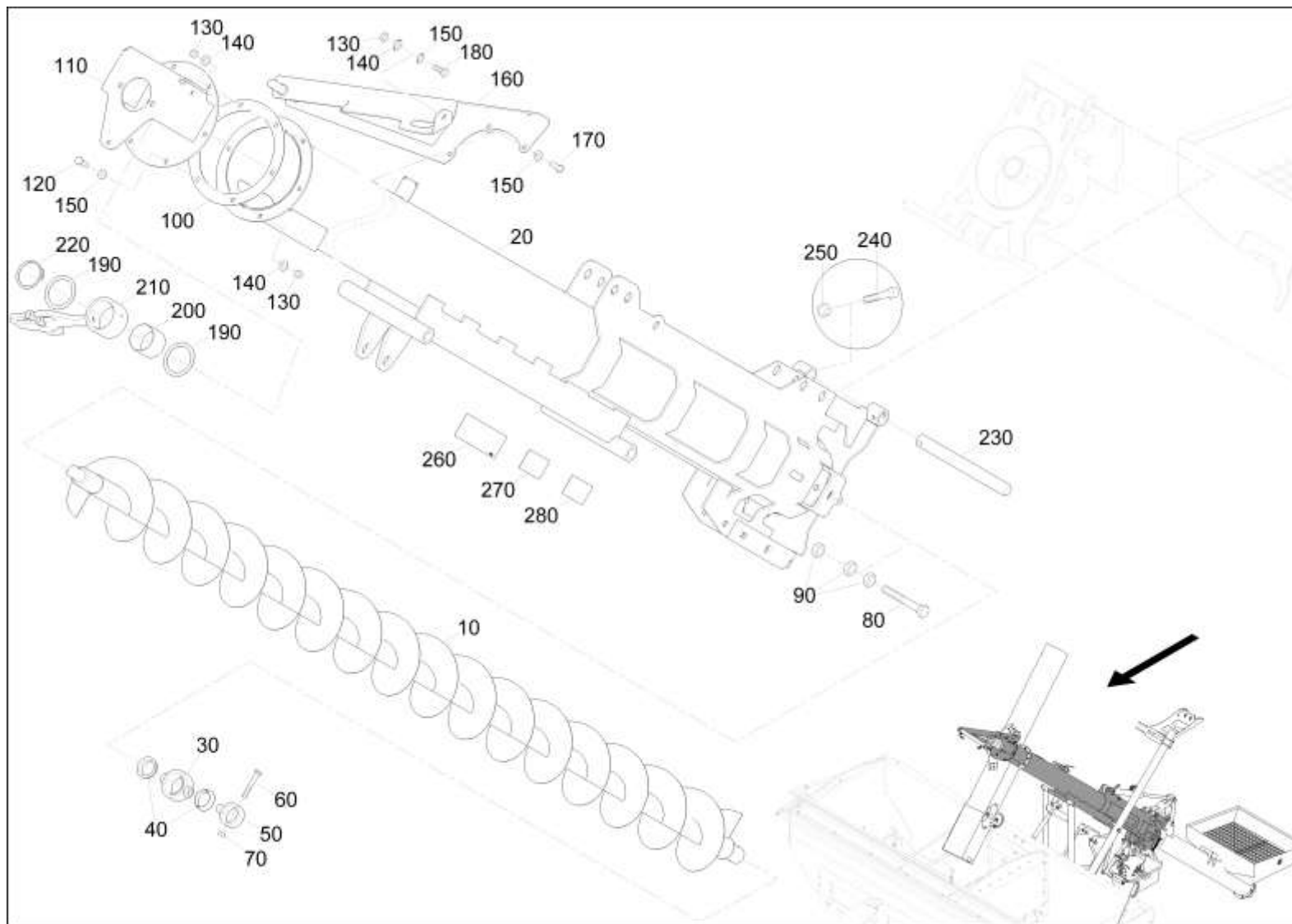
Загрузочный шнек 6000L VM (1) / подающая труба выпуск (ETB-0000003173)



Загрузочный шнек 6000L VM (1) / подающая труба впуск (ЕТВ-0000003173)

Артикул	Элемент	Описание	Количество
101975	10	FOERDERSCHNECKE EINLAUF DMC (02/K5)	1
105190	20	FOERDERROHR EINLAUF DMC (02/K5)	1
946897	30	КОЛЬЦО УСТАНОВОЧНОЕ BL 9445 2X D= 260 1.4301+2B	1
FA077	40	САЛ 3760 A 40X 55X 7 NB MIT ROSTFREIER FEDER MONTIERT	1
101978	50	LAGERKONSOLE (02/K5)	1
DC067	60	Болт с шестигранной головкой ISO 4017 10x30 VA	6
DE036	70	Гайка	6
DF362	80	Шайба	6
DF033	90	ШБ 7090 10,5X20X2 A2 ALTERN. DIN 125	6
CG070	100	ПОДШ-С-КОРПУС INA 2-ОТВ. 40	1
DC101	110	Болт с шестигранной головкой ISO 4017 12x45 8.8 VZ	2
DE041	120	Гайка	2
DF363	130	Шайба	2
DL448	140	СТ-К 471 40X1,75 1.4122	1
CA084	150	Подшипник	1
CG073	160	РАЗ-ГИЛЗ 30	1
101994	170	LAGERDECKEL (02/K5)	1
DC031	180	Болт с шестигранной головкой ISO 4017 8x20 VA	4
DF176	190	Шайба	4
MF788	210	FOLIE BILDMARKE WEISS H=55 KU.	2

Загрузочный шнек 6000L VM (2) / подающая труба выпуск (ETB-0000003174)



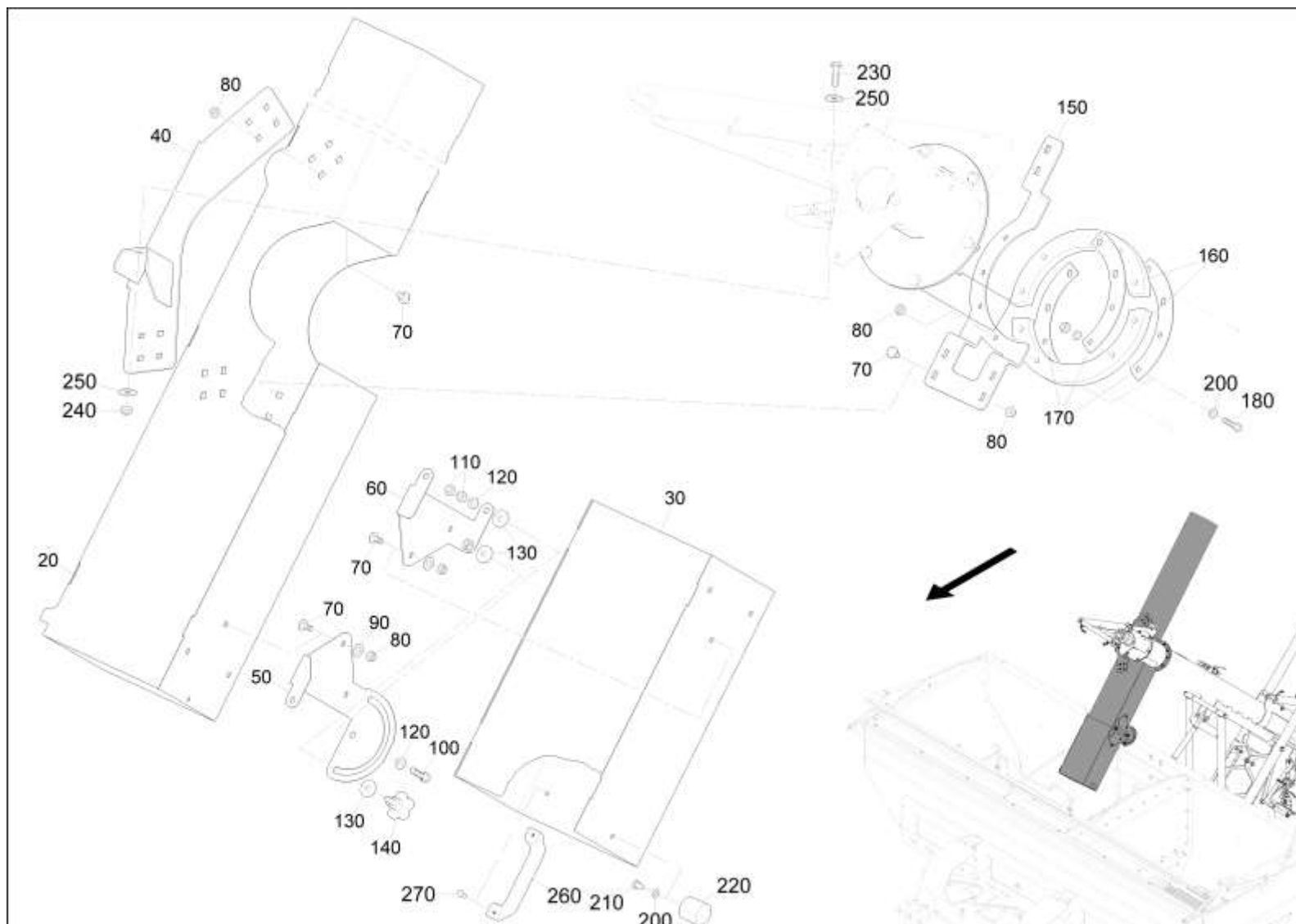
Загрузочный шнек 6000L VM (2) / подающая труба выпуск (ETB-0000003174)

Артикул	Элемент	Описание	Комментарий	Количество
942194	10	TUELLENLAGER (02/K5)		1
105977	20	FOERDERROHR AUSLAUF DMC (02/K5)		1
942107	30	#Подшипник скольжения шнека DMC		1
CH106	40	IGLIDUR Z		2
942109	50	#Кольцо		1
DF362	60	Шайба		1
DE034	70	БГР-ГА 4032 M10 10 (B03)		1
DC337	80	Болт с шестигранной головкой ISO 4017 16x140 VA		2
DE046	90	Гайка		6
946897	100	КОЛЬЦО УСТАНОВОЧНОЕ BL 9445 2X D= 260 1.4301+2B		1
933454	110	MOTORFLANSCH (02/K5)		1
DC067	120	Болт с шестигранной головкой ISO 4017 10x30 VA		3
DE036	130	Гайка		7
DF362	140	Шайба		7
DF033	150	ШБ 7090 10,5X20X2 A2 ALTERN. DIN 125		7
946180	160	Крепление цилиндра		1
DC069	170	Болт с шестигранной головкой ISO 4017 10x35 VA		3
DC064	180	Болт с шестигранной головкой ISO 4017 10x25 VA		1
DF362	190	Шайба		1
DL118	190	Шайба		1
CH075	200	IGLIDUR Q		1
942187	210	SPERRHAKEN (02/K3)		1
DL317	220	Кольцо стопорное		1

Загрузочный шнек 6000L VM (2) / подающая труба выпуск (ETB-0000003174)

Артикул	Элемент	Описание	Комментарий	Количество
942084	230	ПАЛЕЦ (FE//ZN12//C) RD 10278 30 X 292 S355J2G3C+C		1
DA560	240	Болт с цилиндрической головкой ISO 4762 10x55 VA		1
DE081	250	Гайка		1
ME1207	260	НАКЛЕЙКА MAX 60 L/MIN DMC		1
MD078	270	Наклейка деталями"		2
MD084	280	FOLIE QUETSCHGEFAHR SCHWENKBEREICH		1
CG016	370	Ниппель смазочный		1
MD265	830	FOLIE EINATMEN VON GEFAHRSTOFFEN		1
108620	999	BEFUELLSCHNECKE 6000L VORM.	[без иллюстраций] Агрегат не доступен для заказа, только в виде отдельных компонентов	1
106969	1000	Загрузочный шнек для Primera DMC 6000 л	Доступны только отдельные детали	1

Загрузочный шнек 6000L VM (3) / насадка длинн. (ETB-0000003175)



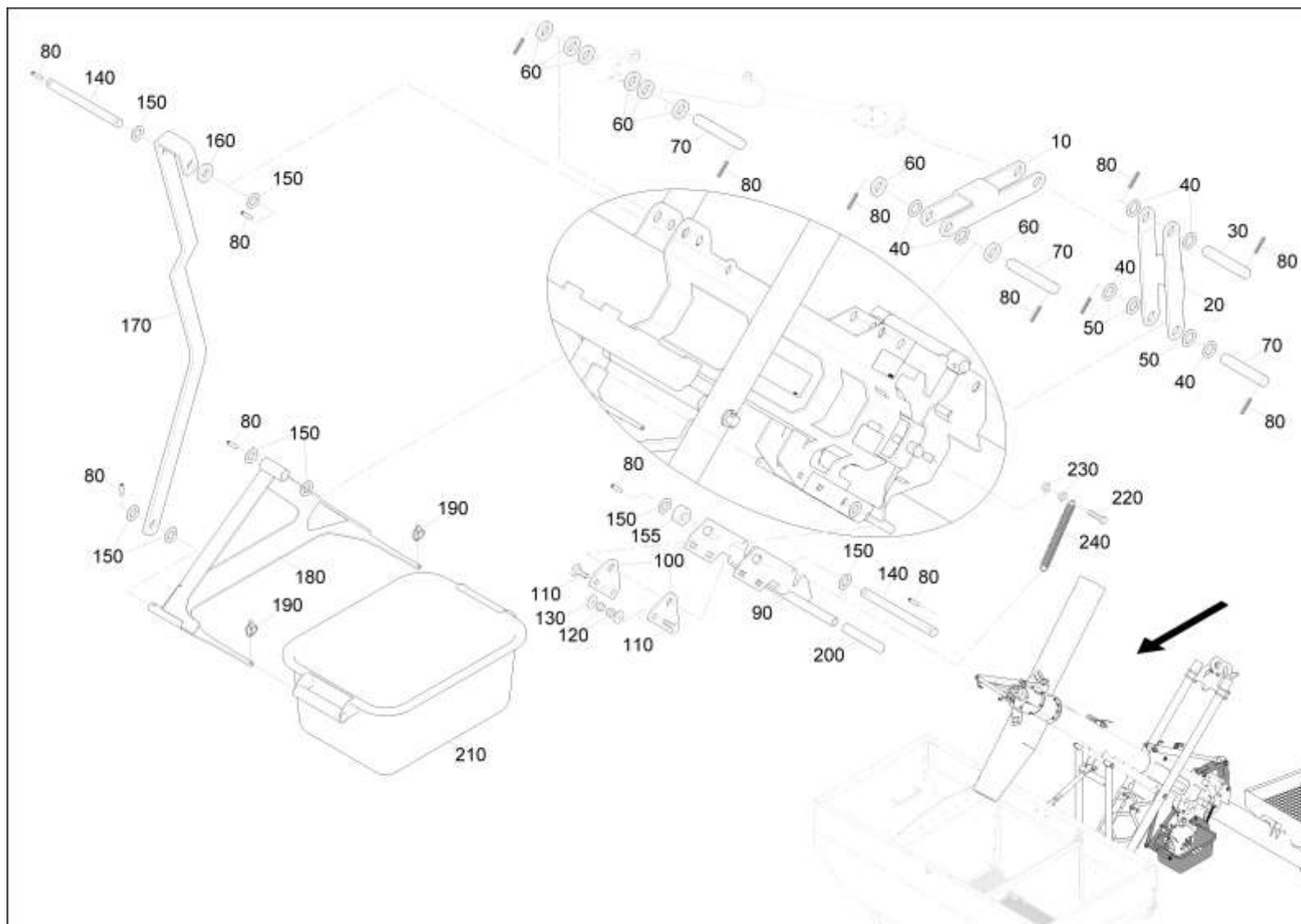
Загрузочный шнек 6000L VM (3) / насадка длинн. (ETB-0000003175)

Артикул	Элемент	Описание	Комментарий	Количество
943117	20	BLECHMITNEHMER (02/K5)		1
948238	40	SCHARNIERAUFNAHME (02/K3)		1
DE210	50	СТ-ГА 1664 М 8 8 А2G		1
DA062	70	Болт с круглой головкой 8x20 VA		17
108620	80	BEFUELLSCHNECKE 6000L VORM.		1
DE210	80	СТ-ГА 1664 М 8 8 А2G		16
DF045	90	Шайба		3
946918	100	SCHWENKTUELLE		1
DC071	100	Болт с шестигранной головкой ISO 4017 10x40 8.8 VZ		1
DC071	110	Болт с шестигранной головкой ISO 4017 10x40 8.8 VZ		1
DE032	110	Шестигранная гайка ISO 4032 - M10 8 - A2G		3
DE032	120	Шестигранная гайка ISO 4032 - M10 8 - A2G		1
DF032	120	Шайба ISO 7090 - 10,5x20x2 - St A2G		3
DF032	130	Шайба ISO 7090 - 10,5x20x2 - St A2G		1
DF409	130	Шайба		3
DF409	140	Шайба		1
FA077	150	САЛ 3760 А 40Х 55Х 7 NB MIT ROSTFREIER FEDER MONTIERT		1
942190	160	ВКЛАДЫШ RD KUNST. 280 X 20 POM NATUR		1
KB053	160	Болт		1
942190	170	ВКЛАДЫШ RD KUNST. 280 X 20 POM NATUR		1
942192	170	STELLSCHIEBER (02/K3)		3
942192	180	STELLSCHIEBER (02/K3)		1

Загрузочный шнек 6000L VM (3) / насадка длинн. (ETB-0000003175)

Артикул	Элемент	Описание	Комментарий	Количество
DB017	180	Болт с шестигранной головкой ISO 4014 8x45 8.8 VZ		7
DF021	200	Шайба		8
946918	200	SCHWENKTUELLE		1
DF021	210	Шайба		1
DC275	220	Болт с шестигранной головкой ISO 4017 8x12 VA		1
DC069	230	Болт с шестигранной головкой ISO 4017 10x35 VA		2
DE538	240	Гайка		2
DF036	250	Шайба		4
942788	260	LAGERHALTER (02/K5)		1
102026	998	TUELLE DMC LANG	[без иллюстраций] Агрегат не доступен для заказа, только в виде отдельных компонентов /	1

Загрузочный шнек 6000L VM (4) / монтажные детали впускная/выпускная труба (ETB-0000003176)



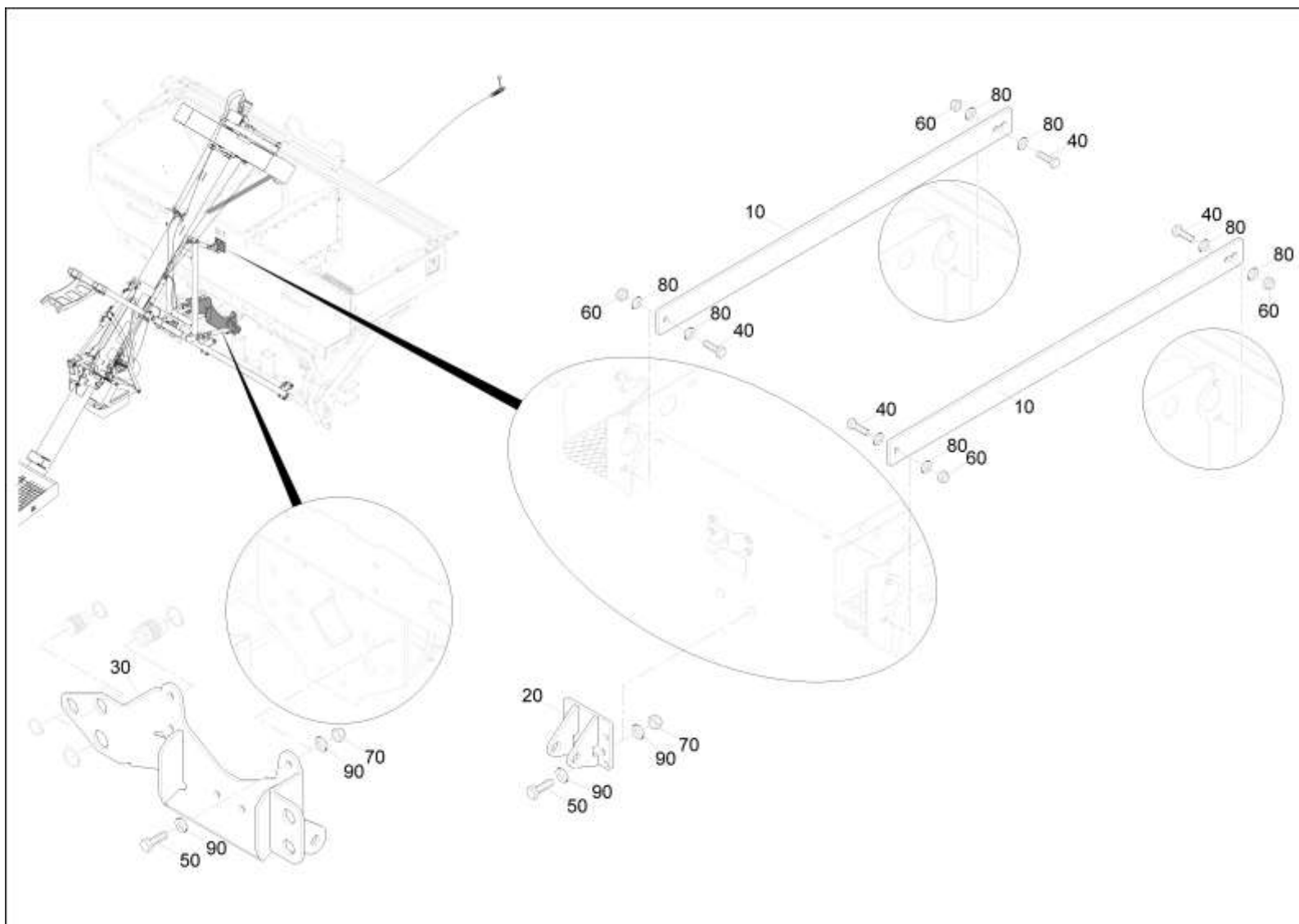
Загрузочный шнек 6000L VM (4) / монтажные детали впускная/выпускная труба (ЕТВ-0000003176)

Артикул	Элемент	Описание	Количество
106323	10	SCHWINGE (02/K5)	1
937169	20	Кронштейн	1
930621	30	Палец	1
DF102	40	Шайба	6
DL038	50	Шайба	2
DF390	60	Шайба	8
930624	70	ПАЛЕЦ ЦИЛИНДРА (B10) КР 7417 25h9 СТ45	3
DI068	80	ШТИФТ-РАЗР 8752 8X 40 ST FLZNL-720H	12
942187	90	SPERRNAKEN (02/K3)	1
942068	100	STELLASCHE (02/K3)	2
DA088	110	Болт с круглой головкой DIN 603 10x30 8.8 VZ	4
DE089	120	Гайка	4
DF036	130	Шайба	4
942077	140	ПАЛЕЦ (FE//ZN12//C) RD 10278 20h9 X 230 S355J2G3C	2
DF094	150	ШБ 7090 21X37X3 ST A2G	9
912362	155	ВТУЛКА ДИСТАНЦИОННАЯ КР ПОМ 40 ЧЕРНЫЙ	1
DF222	160	Шайба	1
942064	170	ZUGSTANGE (02/K3)	1
942063	180	ENTLEERUNGSKONSOLE (02/K3)	1
DG075	190	ОТКД-ШТЕ 11023 4X27 (B07) AWN020401	2
KB057	200	Держатель рукоятки виниловый	1
206417	210	ВАННА СЕРАЯ 25 Л. (RAL 7016) FM AR072 (ABS) /E/HIA (05)	1
DC071	220	Болт с шестигранной головкой ISO 4017 10x40 8.8 VZ	1

Загрузочный шнек 6000L VM (4) / монтажные детали впускная/выпускная труба (ЕТВ-0000003176)

Артикул	Элемент	Описание	Количество
DE032	230	Шестигранная гайка ISO 4032 - M10 8 - A2G	2
HA088	240	Пружина	1

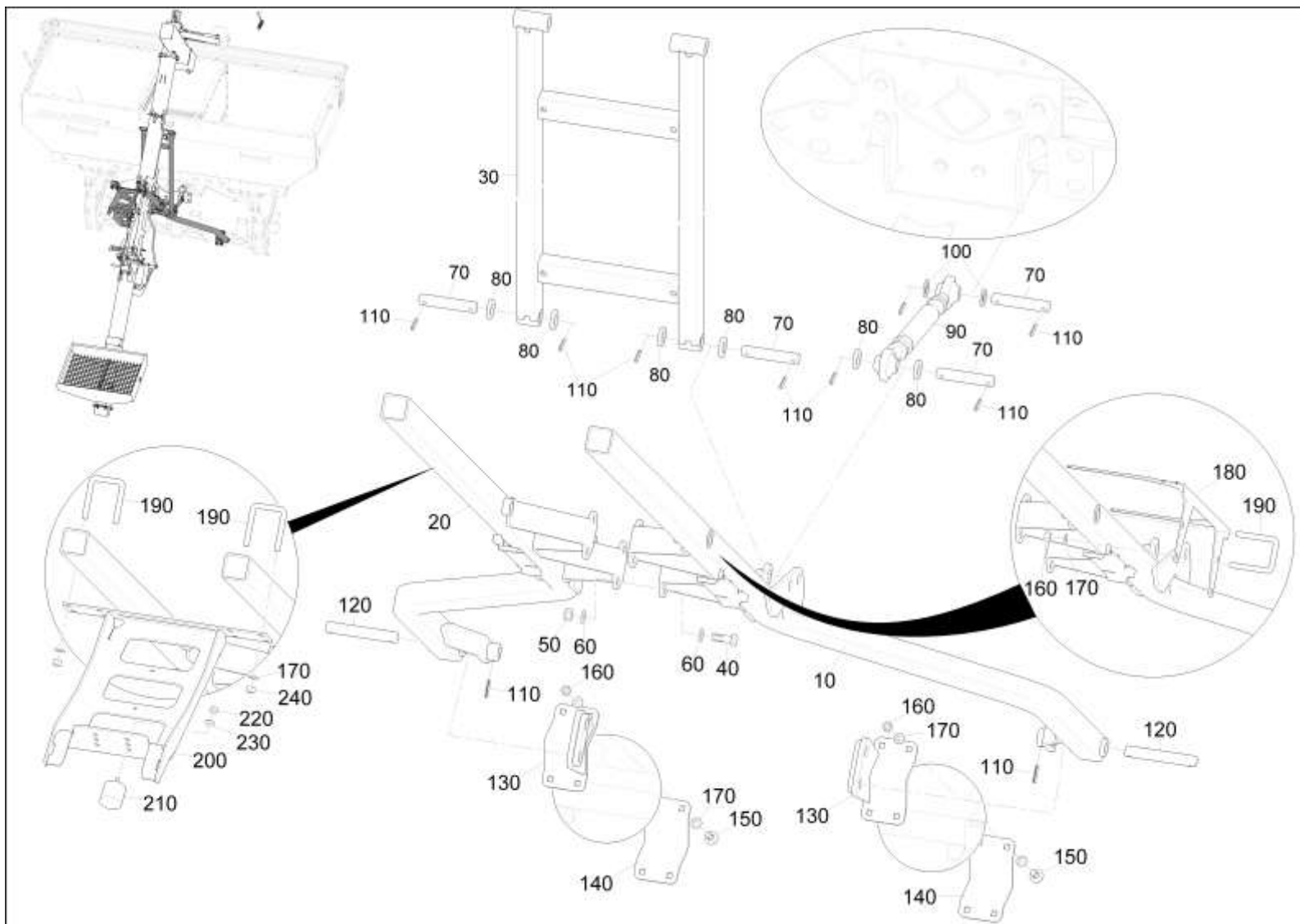
Загрузочный шнек 6000L VM (5) / подшипник шнека (ETB-0000004930)



Загрузочный шнек 6000L VM (5) / подшипник шнека (ЕТВ-0000004930)

Артикул	Элемент	Описание	Количество
942204	10	Рейка опорная	2
943923	20	Опора	1
943915	30	Кронштейн	1
DC166	40	Болт с шестигранной головкой ISO 4017 12x35 VA	4
DC128	50	Болт с шестигранной головкой ISO 4017 16x50 8.8 VZ	8
DE539	60	Гайка	4
DE142	70	Контргайка DIN 985 - M16 8 - A2G	8
DF045	80	Шайба	8
DF077	90	Шайба	16

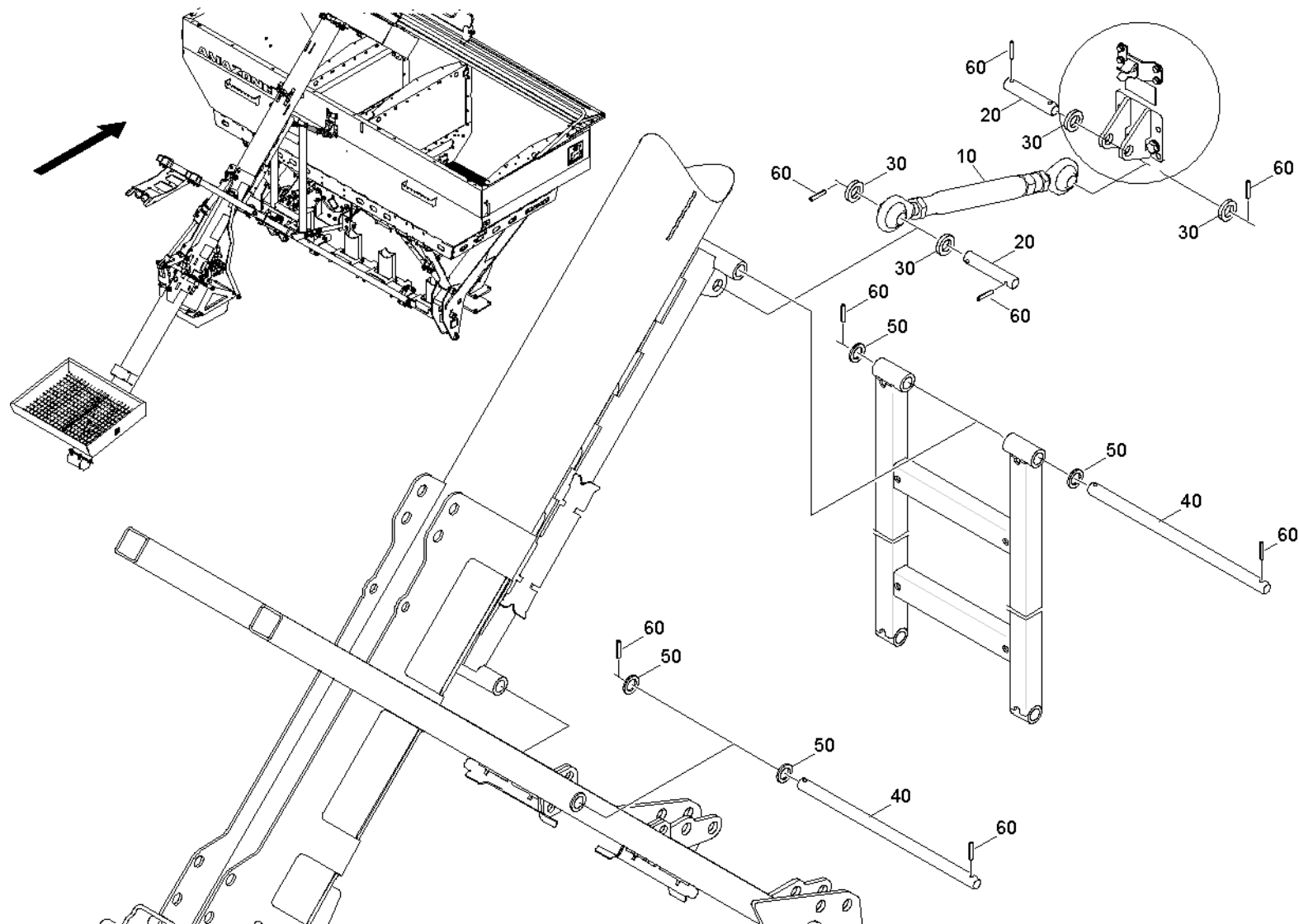
Загрузочный шнек 6000L VM (6) / подшипник шнека, опора шнека, боковые опоры (ETB-0000003178)



Загрузочный шнек 6000L VM (6) / подшипник шнека, опора шнека, боковые опоры (ЕТВ-0000003178)

Артикул	Элемент	Описание	Количество
946908	10	SEITENSTUETZE I (02/K3)	1
949249	20	SEITENSTUETZE II (02/K3)	1
102843	30	Опора погрузочного шнека	1
DF390	80	Шайба	8
EL182	90	485- 715MM	2
DF102	100	Шайба	4
DF362	110	Шайба	1
DI068	110	ШТИФТ-РАЗР 8752 8X 40 ST FLZNL-720H	13
943919	130	Пластина прижимная	2
946907	180	WANNENHALTER 12000 (02/K3)	1
108609	200	TRANSPORTHALTER (02/K5)	1
HF023	210	БУФЕР D=50X45 AUSF.D GI 55-SHORE	2
DE032	220	Шестигранная гайка ISO 4032 - M10 8 - A2G	2
DF346	230	Шайба	2
CG016	370	Ниппель смазочный	1
MD265	830	FOLIE EINATMEN VON GEFAHRSTOFFEN	1
DE538	998	Гайка	1
DC064	999	Болт с шестигранной головкой ISO 4017 10x25 VA	1
106969	1000	Загрузочный шнек для Primera DMC 6000 л	1

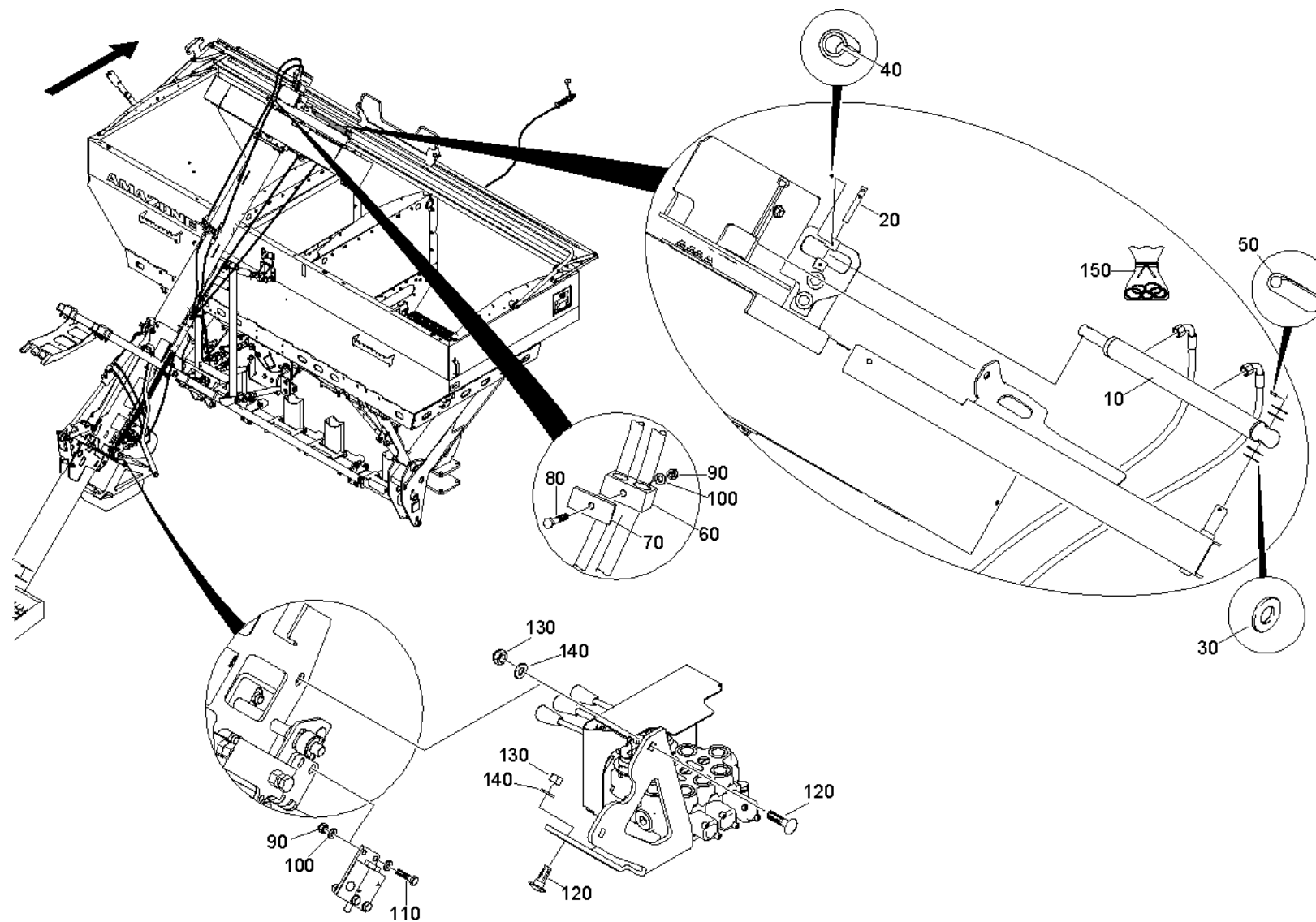
Загрузочный шнек 6000L VM (7) / монтажные детали подшипник (ETB-0000003179)



Загрузочный шнек 6000L VM (7) / монтажные детали подшипник (ЕТВ-0000003179)

Артикул	Элемент	Описание	Комментарий	Количество
EL182	10	485- 715ММ		1
930622	20	Палец		2
DF390	30	Шайба		4
942215	40	ПАЛЕЦ (FE//ZN12//C) RD 10278 25h9 X 495 S355J2C+C		2
DF102	50	Шайба		4
DI068	60	ШТИФТ-РАЗР 8752 8X 40 ST FLZNL-720H		8
CG016	370	Ниппель смазочный		1
CG070	380	ПОДШ-С-КОРПУС INA 2-ОТВ. 40		1
MD265	830	FOLIE EINATMEN VON GEFAHRSTOFFEN		1
106969	1000	Загрузочный шнек для Primera DMC 6000 л	Доступны только отдельные детали	1

Загрузочный шнек 6000L VM (8) / гидр. детали шнека (ETB-0000003180)



Загрузочный шнек 6000L VM (8) / гидр. детали шнека (ЕТВ-0000003180)

Артикул	Элемент	Описание	Комментарий	Количество
948122	10	(СБ)		1
942189	20	ЦАПФА ЦИЛИНДРА RD 10278 10h9 X 68 1.4301		1
DF090	30	КОМП-ШБ 21X30X1,5 ST (B01) DIN EN ISO 4759-3 A		4
DI018	40	ШТИФТ РАЗРЕЗНОЙ 8752 4X 26 ST (B03)		1
DI021	50	Штифт		1
KE102	60	КР 3015 ZKP-3-R-22/25-PP AWN080101		1
KE103	70	КРЫШЕЧКА DP 3015 ZDP-3-W1 AWN080101		1
DB024	80	Болт с шестигранной головкой ISO 4014 8x60 8.8 VZ		1
DE080	90	Гайка		3
DF020	100	Шайба		5
DC038	110	Болт с шестигранной головкой ISO 4017 8x30 8.8 VZ		2
DA099	120	Болт с круглой головкой DIN 603 12x35 8.8 VZ		3
DE082	130	Контргайка ISO 7042 - M12 8 - A2G		3
DF044	140	Шайба ISO 7090 - 13x24x2,5 - St A2G		3
948181*	150	Ремкомплект для 948122		1
66500569*	150	РЕМКОМПЛЕКТ ДЛЯ 948122RU1	С 02.2023	1
KE115	160	Стяжка		50
KE033	170	Стяжка		50

***Внимание! При заказе уточнить артикул вышестоящего узла.**

Загрузочный шнек 6000L VM (9) / гидр. двигатель, ВКН, гидроцилиндр (ЕТВ-0000003182)

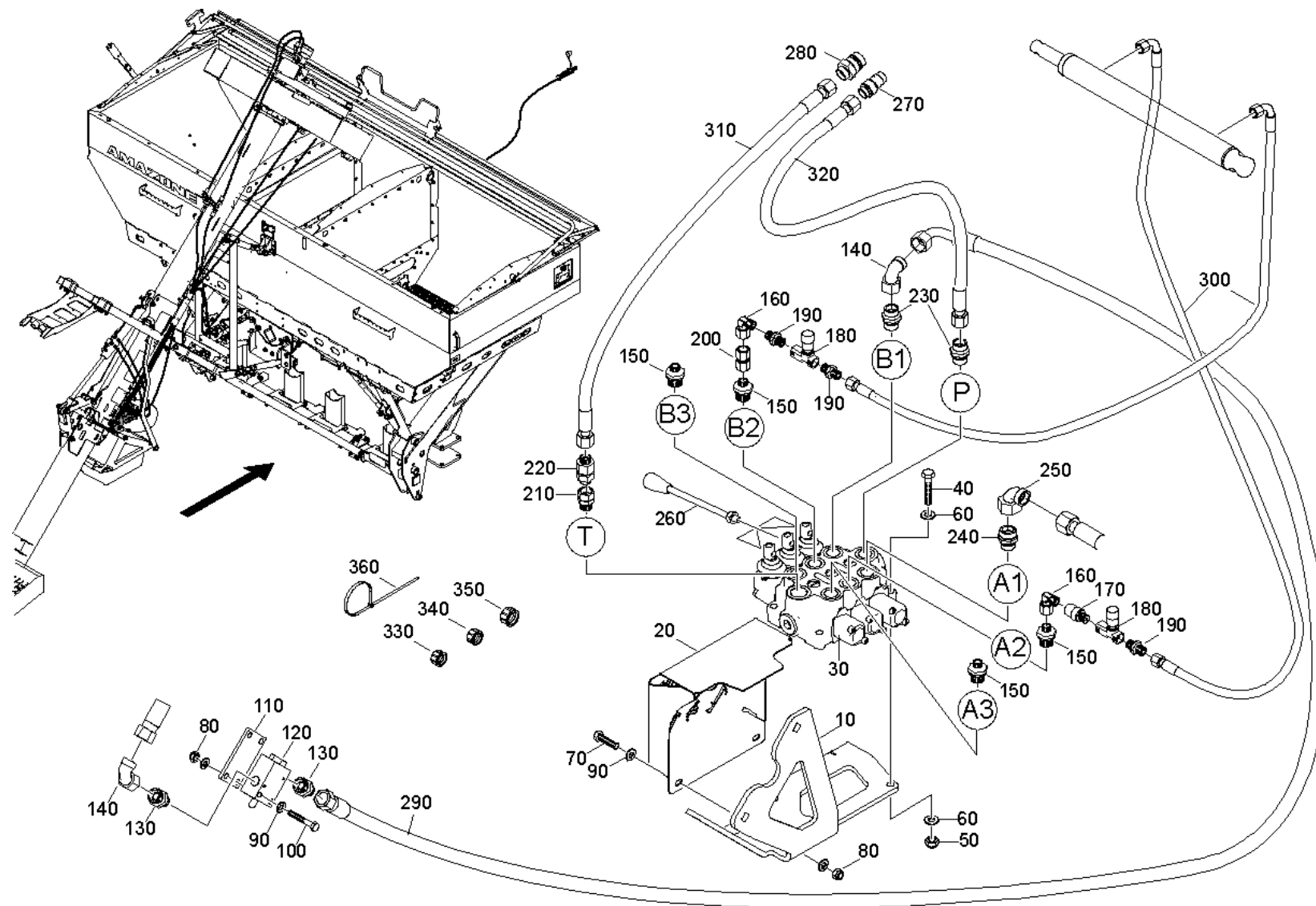
Артикул	Элемент	Описание	Комментарий	Количество
938010	10	Гидромотор		1
102057	20	KUPPLUNG (02/K5)		1
925837	30	Шайба		1
DC035	40	Болт с шестигранной головкой ISO 4017 8x25 8.8 VZ		1
DC248	50	Болт с шестигранной головкой ISO 4017 10x65 10.9 VZ		1
DE124	60	Гайка		1
DC097	70	Болт с шестигранной головкой ISO 4017 12x40 8.8 VZ		2
943176	80	Пластина		3
DF363	90	Шайба		2
DE041	100	Гайка		2
GC067	110	Прямой ввертной штуцер ISO 8434-1-SDS-L15xG1/2-E VZ		1
GC081	120	Прямой ввертной штуцер ISO 8434-1-SDS-L18xG1/2-E VZ		1
GC085	130	Угловой штуцер ISO 8434-1-SWOE-L18 VZ		1
GC075	140	Угловой штуцер ISO 8434-1-SWOE-L15 VZ		1
ID047	150	Заглушка		1
ID059	160	Заглушка		1
963200	170	Кран шаровой		1
DA775	180	Болт с цилиндрической головкой ISO 4762 4x10 8.8 VZ		2
DF386	190	SI-SHB CONTACT A 4,1X10X0,9 (B03)		2
GC423	200	Переходной штуцер ISO 8434-1-RDSW-L15-L18 VZ		1
GC135	210	T-образный соединительный штуцер ISO 8434-1-SWOBT-L18 VZ		1
GC075	220	Угловой штуцер ISO 8434-1-SWOE-L15 VZ		1

Загрузочный шнек 6000L VM (9) / гидр. двигатель, ВКН, гидроцилиндр (ЕТВ-0000003182)

Артикул	Элемент	Описание	Комментарий	Количество
GB223	230	Гидравлический шланг DN16 L=1800 mm		1
GB063	240	Гидравлический шланг DN12 L=1800 mm		1
GB306	250	Гидравлический шланг DN16 L=2000 mm		1
GB709	260	Гидравлический шланг DN12 L=1900 mm		1
GA500	270	Гидравлический цилиндр D-50-30-400-700		1
GD1233	280	Дроссельный клапан L8		1
934878	290	Клапан распределительный		1
GC037	300	Т-образный штуцер ISO 8434-1-SWORT-L8 VZ		1
GC034	310	Угловой штуцер ISO 8434-1-SWOE-L8 VZ		2
GB101	320	Гидравлический шланг DN06 L=1250 mm		2
GB232	330	Гидравлический шланг DN06 L=300 mm		1
KE032	340	Стяжка		6
Y351850308*	350	Ремкомплект GA168 / GA221		1
66500581*	350	РЕМКОМПЛЕКТ ДЛЯ GA500RU	С 10.2022	1
66500582*	350	РЕМКОМПЛЕКТ ДЛЯ GA500RU1	С 10.2022	1
66500615*	350	РЕМКОМПЛЕКТ ДЛЯ GA500RU2	С 07.2025	1

***Внимание! При заказе уточнить артикул вышестоящего узла.**

Загрузочный шнек 6000L VM (10) / гидр. блок управления (ЕТВ-0000003183)



Загрузочный шнек 6000L VM (10) / гидр. блок управления (ETB-0000003183)

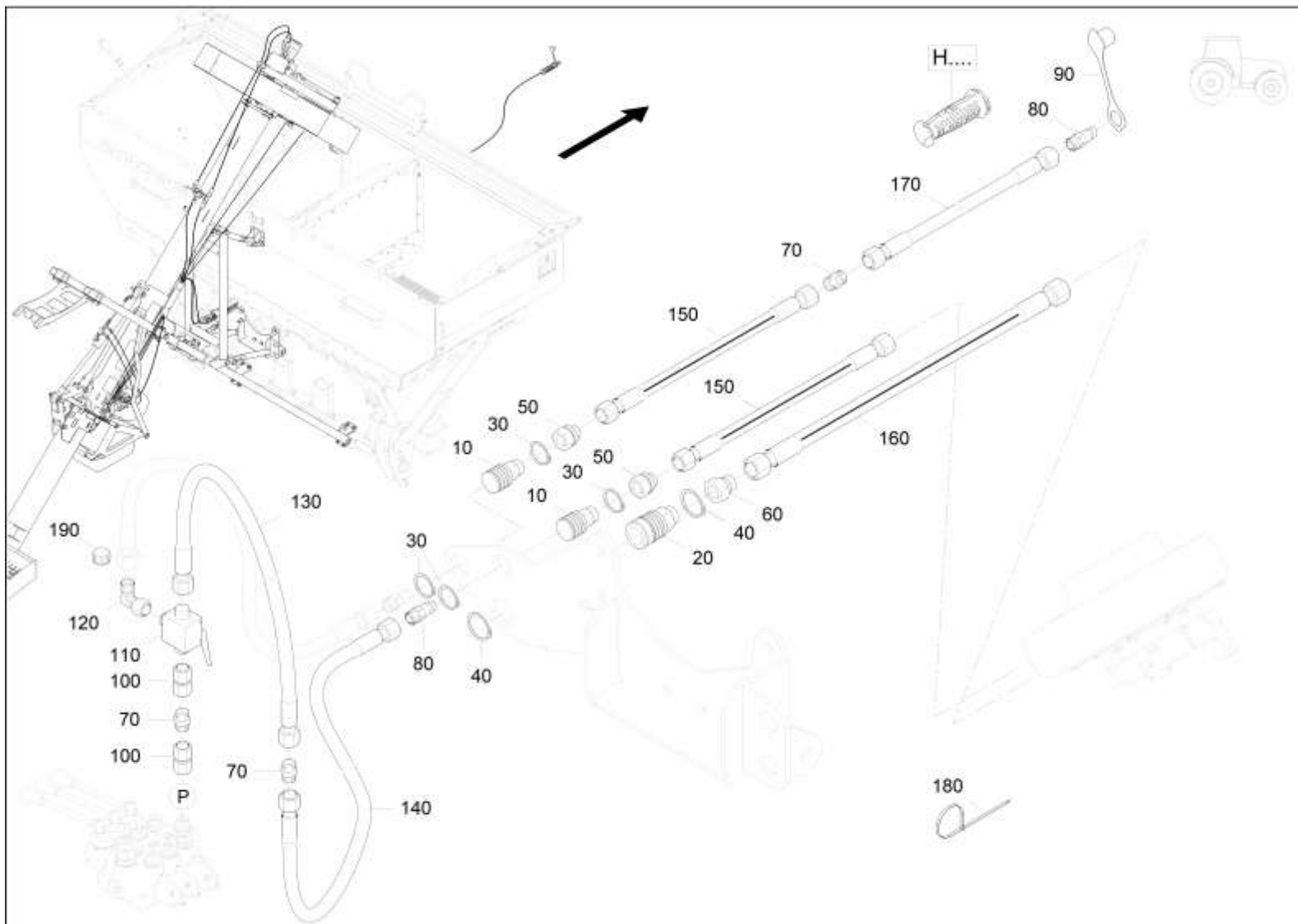
Артикул	Элемент	Описание	Комментарий	Количество
108641	10	VENTILHALTER (02/K5)		1
66500352	10	ДЕРЖАТЕЛЬ КЛАПАНА (02/K5)	C 05.2023	1
121357	20	HANDHEBELABDECKUNG (02/K5)		1
GD992	30	БУ ручной гидрораспределитель 3-кр.		1
66500351	30	ГИДРОБЛОК МЗ (14/K3)	C 04.2023	1
DC398	40	Болт с шестигранной головкой DIN 933 10x50 8.8 VZ		2
DE089	50	Гайка		2
DF032	60	Шайба ISO 7090 - 10,5x20x2 - St A2G		4
DC035	70	Болт с шестигранной головкой ISO 4017 8x25 8.8 VZ		2
DE080	80	Гайка		4
DF020	90	Шайба		8
DB020	100	Болт с шестигранной головкой ISO 4014 8x50 8.8 VZ		2
106045	110	VENTILHALTER (02/K5)		1
GD372	120	Клапан отключения 3/8 дюйма		1
GC319	130	Прямой ввертной штуцер ISO 8434-1-SDS-L15xG3/8-E VZ		2
GC075	140	Угловой штуцер ISO 8434-1-SWOE-L15 VZ		2
GC102	150	Прямой ввертной штуцер ISO 8434-1-SDS-L8xG1/2-E VZ		4
GC034	160	Угловой штуцер ISO 8434-1-SWOE-L8 VZ		2
GC038	170	Прямой ввертной штуцер ISO 8434-1-SWOSDS-L8xG1/4-E VZ		1
GD003	180	Дроссельный обратный клапан G1/4 G1/4		2
GC058	190	Прямой ввертной штуцер ISO 8434-1-SDS-L8xG1/4-E VZ		3
GC166	200	Промежуточный штуцер L8 VZ		1
GC738	210	Прямой ввертной штуцер ISO 8434-1-SWOSDS-L18xG3/4-E VZ		1

Загрузочный шнек 6000L VM (10) / гидр. блок управления (ЕТВ-0000003183)

Артикул	Элемент	Описание	Комментарий	Количество
GD277	220	Обратный клапан L18		1
GC067	230	Прямой ввертной штуцер ISO 8434-1-SDS-L15xG1/2-E VZ		2
GC081	240	Прямой ввертной штуцер ISO 8434-1-SDS-L18xG1/2-E VZ		1
GC085	250	Угловой штуцер ISO 8434-1-SWOE-L18 VZ		1
GD994*	260	Ручной рычаг		3
GD075	270	Штекер быстроразъемного соединения 7241-1A 12,5 15L-22x1,5		1
GD111	280	Штекер быстроразъемного соединения 7241-1A 20 18L-26x1,5		1
GD6111RU	280	ШТЕКЕР-SVK 7241-1A 20 18 A3C	С 11.2022	1
GB424	290	Гидравлический шланг DN12 L=600 mm		1
GB194	300	Гидравлический шланг DN06 L=4000 mm		2
GB069	310	Гидравлический шланг DN16 L=2200 mm		1
GB112	320	Гидравлический шланг DN12 L=2200 mm		1
GB1012	330	Защитный шланг / на метры DI=23 mm		8,04
GB976	340	Защитный шланг / на метры DI=31 mm		2,84
ID046	350	Заглушка		2
ID047	360	Заглушка		1
ID059	370	Заглушка		1
KE032	380	Стяжка		8
ME1737	390	FOLIE BEFUELLSCHNECKE GROSS		1

***Внимание! При заказе уточнить артикул вышестоящего узла.**

Загрузочный шнек 6000L VM (11) / дополнительный пакет деталей для гидравлики (ЕТВ-0000003953)



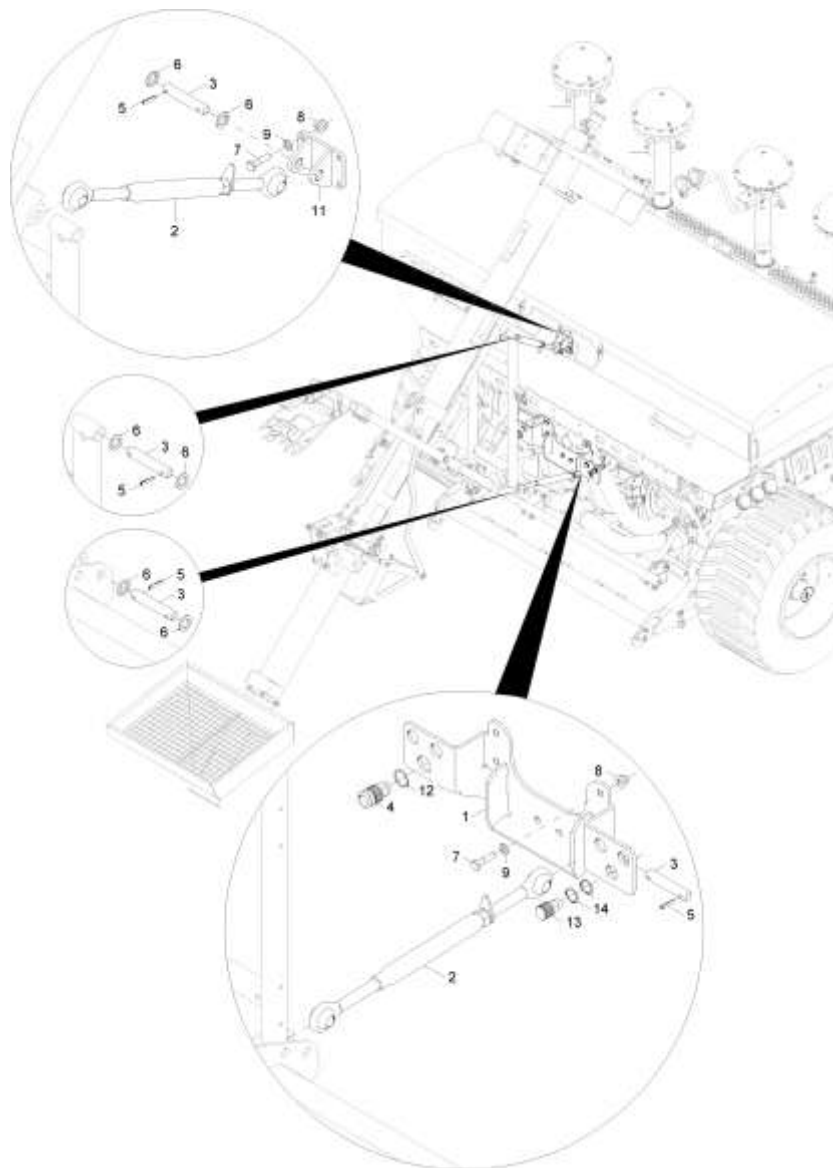
Загрузочный шнек 6000L VM (11) / дополнительный пакет деталей для гидравлики (ЕТВ-0000003953)

Артикул	Элемент	Описание	Комментарий	Количество
GD547	10	Муфта быстроразъемного соединения 7241-1A 12,5 18L-26x1,5		2
GD679	20	Муфта быстроразъемного соединения 7241-1A 20 22L-30x2,0		1
DL090	30	Кольцо стопорное		4
DL436	40	СТ-К 471 45X1,75 1.4122		2
GC100	50	Переходной штуцер ISO 8434-1-RDSW-L18-L15 VZ		2
GC660	60	Переходной штуцер ISO 8434-1-RDSW-L22-L18 VZ		1
GC121	70	Прямой соединительный штуцер ISO 8434-1-S-L15 VZ		2
GD075	80	Штекер быстроразъемного соединения 7241-1A 12,5 15L-22x1,5		2
GD008	90	Пылезащитный колпак для штекера 12,5		1
GC178	100	Промежуточный штуцер L15 VZ		2
963200	110	Кран шаровой		1
GC075	120	Угловой штуцер ISO 8434-1-SWOE-L15 VZ		1
GB123	130	Гидравлический шланг DN12 L=1500 mm		1
GB360	140	Гидравлический шланг DN12 L=450 mm		1
GB353	150	Гидравлический шланг DN12 L=4000 mm		2
GB683	160	Гидравлический шланг DN16 L=3500 mm		1
GB492	170	Гидравлический шланг DN12 L=9000 mm		1
KE032	180	Стяжка		2
ID047	190	Заглушка		1
108621	998	BEIPACK BEFUPELLSCHNECKE 6000L	[без иллюстраций] Агрегат	1

Загрузочный шнек 6000L VM (11) / дополнительный пакет деталей для гидравлики (ЕТВ-0000003953)

Артикул	Элемент	Описание	Комментарий	Количество
			не доступен для заказа, только в виде отдельных компонентов	
108643	999	КРАН ШАРОВОЙ VORM. (СБ)	[без иллюстраций] Агрегат не доступен для заказа, только в виде отдельных компонентов	1
106969	1000	Загрузочный шнек для Primera DMC 6000 л	Доступны только отдельные детали	1

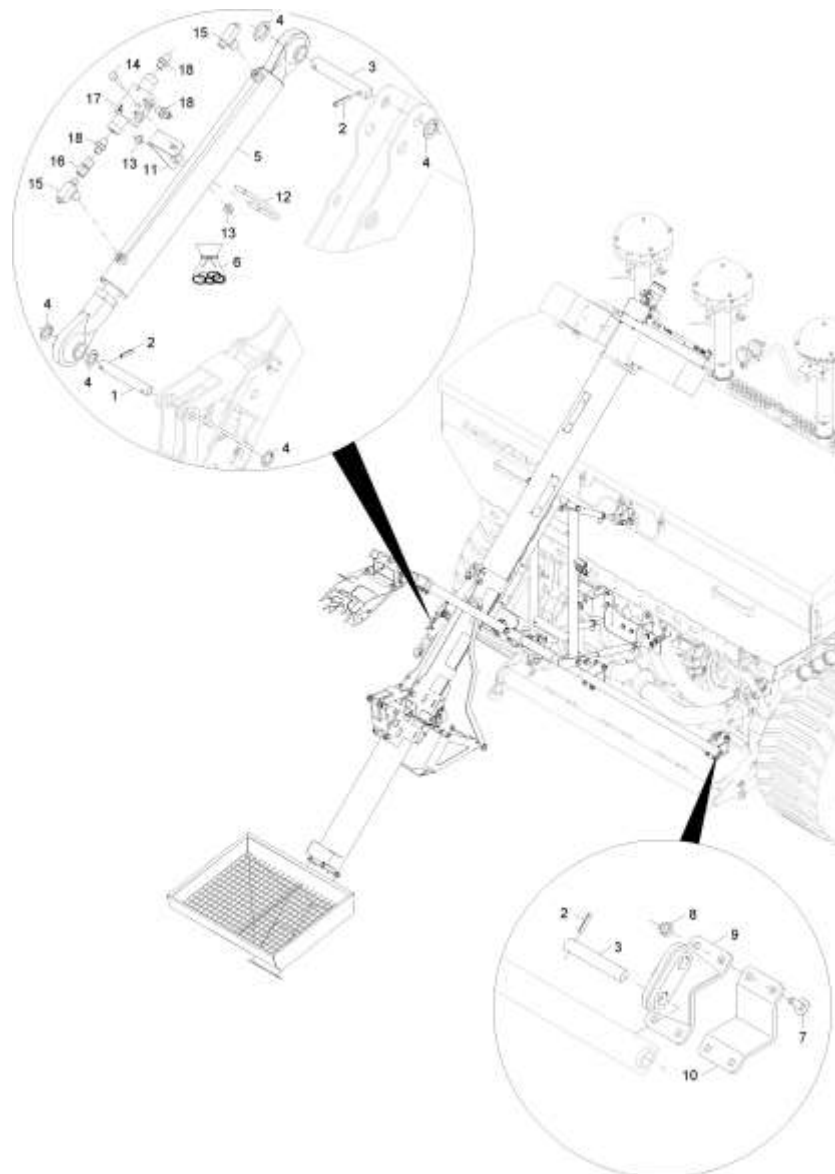
Устройство загрузки Прімера DMC длинн. (1) (ЕТВ-0000003186)



Устройство загрузки Примера DMC длинн. (1) (ЕТВ-0000003186)

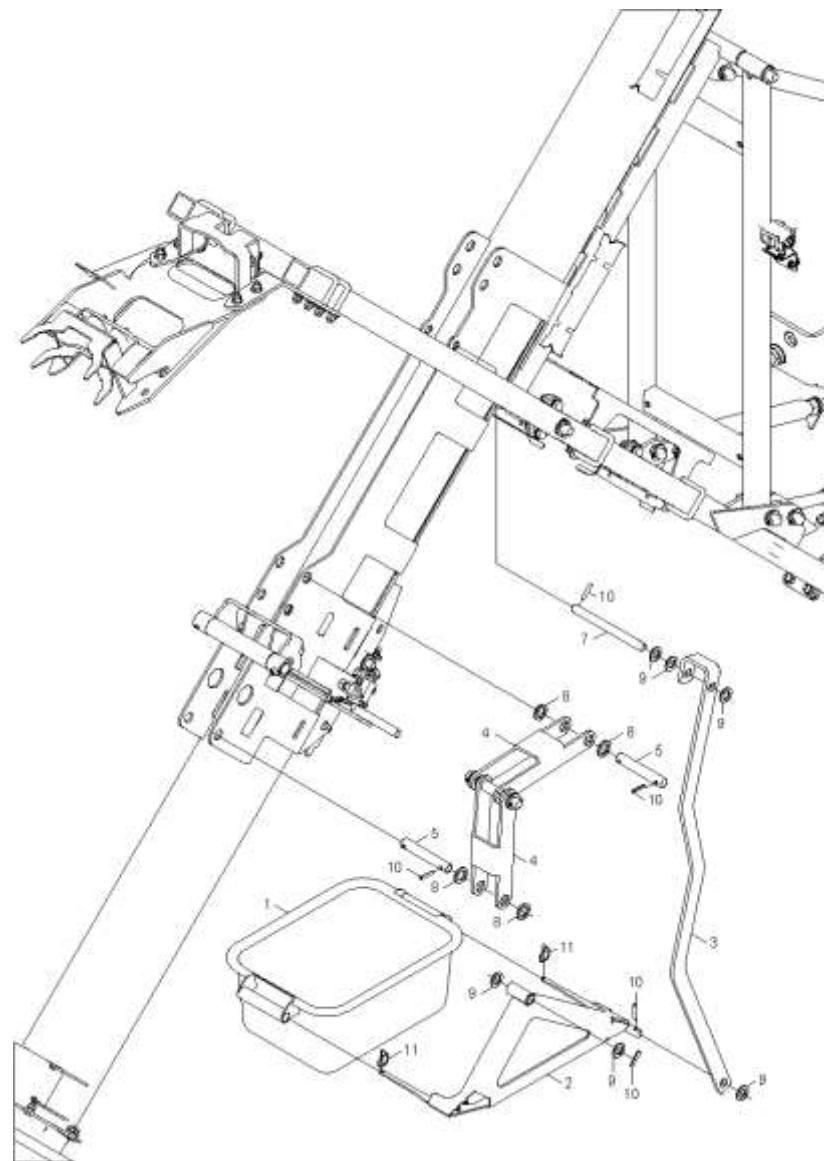
Артикул	Элемент	Описание	Комментарий	Количество
102008	0	#Загрузочный шнек для DMC 9000-2C Super DMC 12000-2C	Доступны только отдельные детали	1
943915	1	Кронштейн		1
EL182	2	485- 715ММ		1
930621	3	Палец		6
GD679	4	Муфта быстроразъемного соединения 7241-1А 20 22L-30x2,0		2
DI068	5	ШТИФТ-РАЗР 8752 8X 40 ST FLZNL-720H		12
DF102	6	Шайба		8
DB096	7	Болт с шестигранной головкой ISO 4014 16x60 8.8 VZ		8
DE287	8	СТ-ГА 1663 М16 8 А2G		4
DF077	9	Шайба		12
943923	11	Опора		1
DL139	12	Кольцо стопорное		2
GD547	13	Муфта быстроразъемного соединения 7241-1А 12,5 18L-26x1,5		3
DL090	14	Кольцо стопорное		4

Устройство загрузки Примера ДМС длинн. (2) (ЕТВ-0000003187)



Устройство загрузки Примера DMC длинн. (2) (ЕТВ-0000003187)

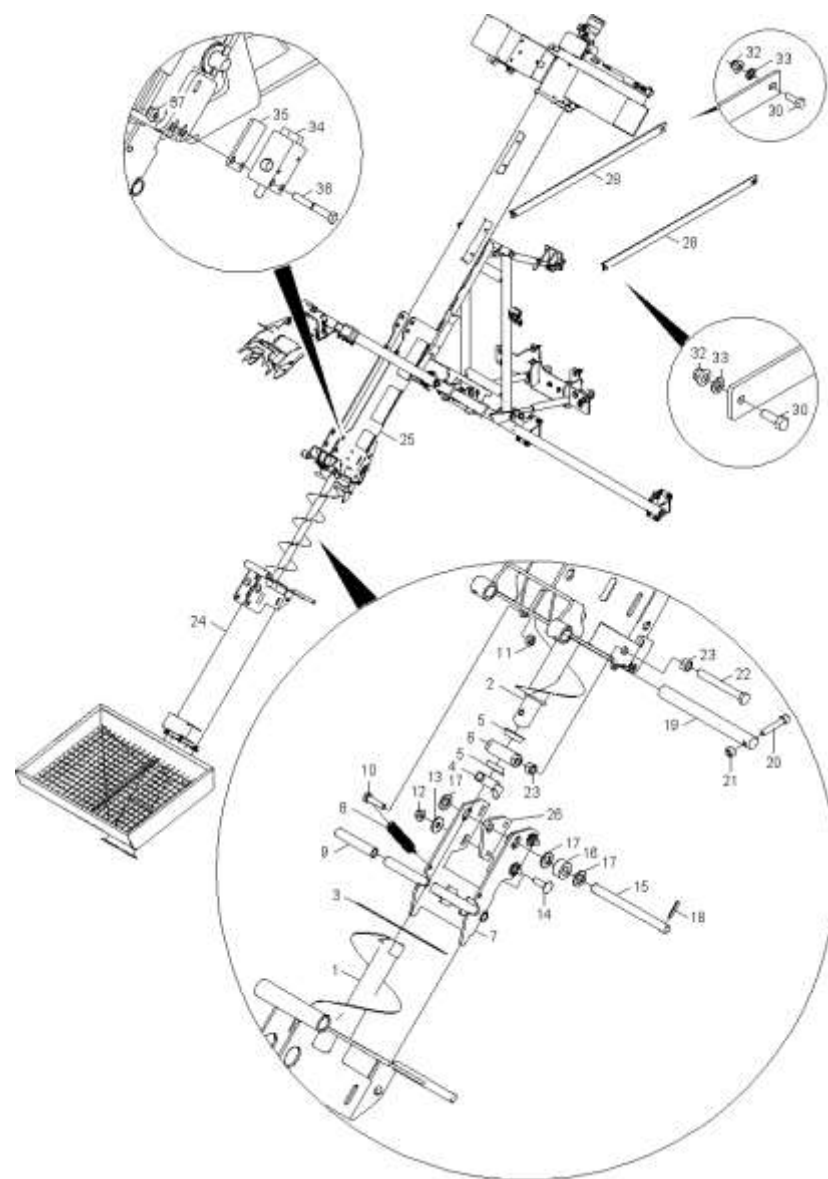
Артикул	Элемент	Описание	Комментарий	Количество
102008	0	#Загрузочный шнек для DMC 9000-2C Super DMC 12000-2C	Доступны только отдельные детали	1
930622	1	Палец		1
DI068	2	ШТИФТ-РАЗР 8752 8X 40 ST FLZNL-720H		4
930624	3	ПАЛЕЦ ЦИЛИНДРА (B10) КР 7417 25h9 СТ45		1
DF102	4	Шайба		5
NML	5	Больше не поставляется		1
Y351850308	6	Ремкомплект GA168 / GA221		1
DA458	7	Болт с круглой головкой DIN 603 12x40 8.8 VZ		8
DE286	8	СТ-ГА 1663 M12 8 A2G		8
943919	9	Пластина прижимная		2
943918	10	Пластина прижимная		2
932562	11	#Уголок		1
932563	12	Скоба		1
DE210	13	СТ-ГА 1664 M 8 8 A2G		3
DB017	14	Болт с шестигранной головкой ISO 4014 8x45 8.8 VZ		1
GD1233	15	Дроссельный клапан L8		1
GC166	16	Промежуточный штуцер L8 VZ		1
GD880	17	Обратный клапан G1/4		1
GC058	18	Прямой ввертной штуцер ISO 8434-1-SDS-L8xG1/4-E VZ		4



Устройство загрузки Прімера DMC длинн. (3) (ЕТВ-0000003188)

Артикул	Элемент	Описание	Комментарий	Количество
102008	0	#Загрузочный шнек для DMC 9000-2C Super DMC 12000-2C	Доступны только отдельные детали	1
206417	1	ВАННА СЕРАЯ 25 Л. (RAL 7016) FM AR072 (ABS) /E/HIA (05)		1
942063	2	ENTLEERUNGSKONSOLE (02/K3)		1
942064	3	ZUGSTANGE (02/K3)		1
937169	4	Кронштейн		2
930624	5	ПАЛЕЦ ЦИЛИНДРА (B10) КР 7417 25h9 СТ45		2
942077	7	ПАЛЕЦ (FE//ZN12//C) RD 10278 20h9 X 230 S355J2G3C		1
DF102	8	Шайба		7
DF094	9	ШБ 7090 21X37X3 ST A2G		7
DI068	10	ШТИФТ-РАЗР 8752 8X 40 ST FLZNL-720H		11
DG075	11	ОТКД-ШТЕ 11023 4X27 (B07) AWN020401		2

Устройство загрузки Примера DMC длинн. (4) (ЕТВ-000003189)



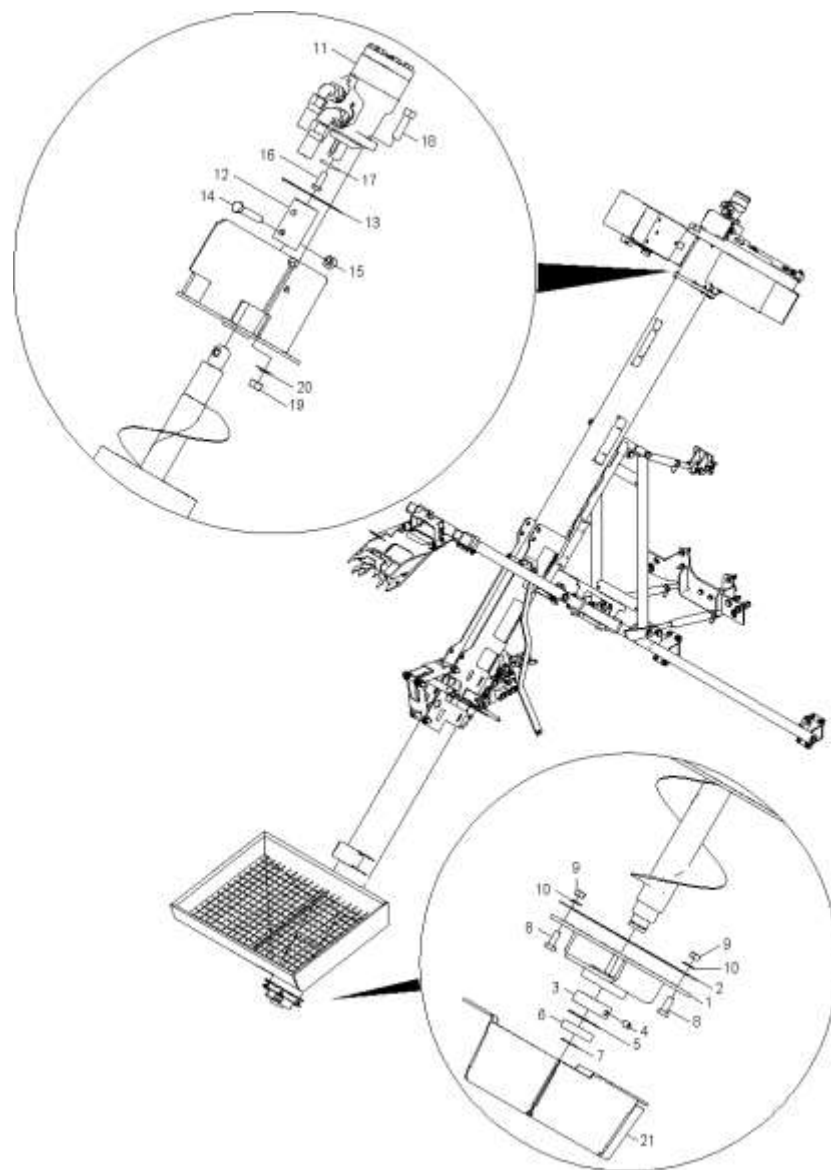
Устройство загрузки Примера DMC длинн. (4) (ЕТВ-0000003189)

Артикул	Элемент	Описание	Комментарий	Количество
102008	0	#Загрузочный шнек для DMC 9000-2C Super DMC 12000-2C	Доступны только отдельные детали	1
932866	1	Ось загрузочного шнека для DMC		1
942200	2	ШНЕК ПОДЪЁМНЫЙ DMC (02/К3) (СУ)		1
FN080	3	Кольцо уплотнительное		1
942109	4	#Кольцо		1
CH106	5	IGLIDUR Z		2
942107	6	#Подшипник скольжения шнека DMC		1
942187	7	SPERRNAKEN (02/К3)		1
HA088	8	Пружина		1
KB057	9	Держатель рукоятки виниловый		1
DC071	10	Болт с шестигранной головкой ISO 4017 10x40 8.8 VZ		1
DE032	11	Шестигранная гайка ISO 4032 - M10 8 - A2G		2
DE211	12	Гайка		4
DF036	13	Шайба		4
DA089	14	Болт с круглой головкой DIN 603 10x35 8.8 VZ		4
942077	15	ПАЛЕЦ (FE//ZN12//C) RD 10278 20h9 X 230 S355J2G3C		1
912362	16	ВТУЛКА ДИСТАНЦИОННАЯ КР ПОМ 40 ЧЕРНЫЙ		1
DF094	17	ШБ 7090 21X37X3 ST A2G		4
DI068	18	ШТИФТ-РАЗР 8752 8X 40 ST FLZNL-720H		2
942084	19	ПАЛЕЦ (FE//ZN12//C) RD 10278 30 X 292 S355J2G3C+C		1
DA560	20	Болт с цилиндрической головкой ISO 4762 10x55 VA		1
DE081	21	Гайка		1

Устройство загрузки Примера DMC длинн. (4) (ЕТВ-0000003189)

Артикул	Элемент	Описание	Комментарий	Количество
DC337	22	Болт с шестигранной головкой ISO 4017 16x140 VA		2
DE046	23	Гайка		6
932862	24	#Труба нижняя загрузочного шнека DMC		1
102842	25	Труба шнека транспортирующая (DE)(SB)		1
942068	26	STELLASCHE (02/К3)		2
942204	28	Рейка опорная		2
DC099	30	Болт с шестигранной головкой ISO 4017 12x40 VA		2
DE286	32	СТ-ГА 1663 M12 8 A2G		2
DF044	33	Шайба ISO 7090 - 13x24x2,5 - St A2G		6
GD372	34	Клапан отключения 3/8 дюйма		1
102058	35	UNTERLEGPLATTE		1
DB022	36	Болт с шестигранной головкой ISO 4014 8x55 8.8 VZ		3
DE210	37	СТ-ГА 1664 M 8 8 A2G		3

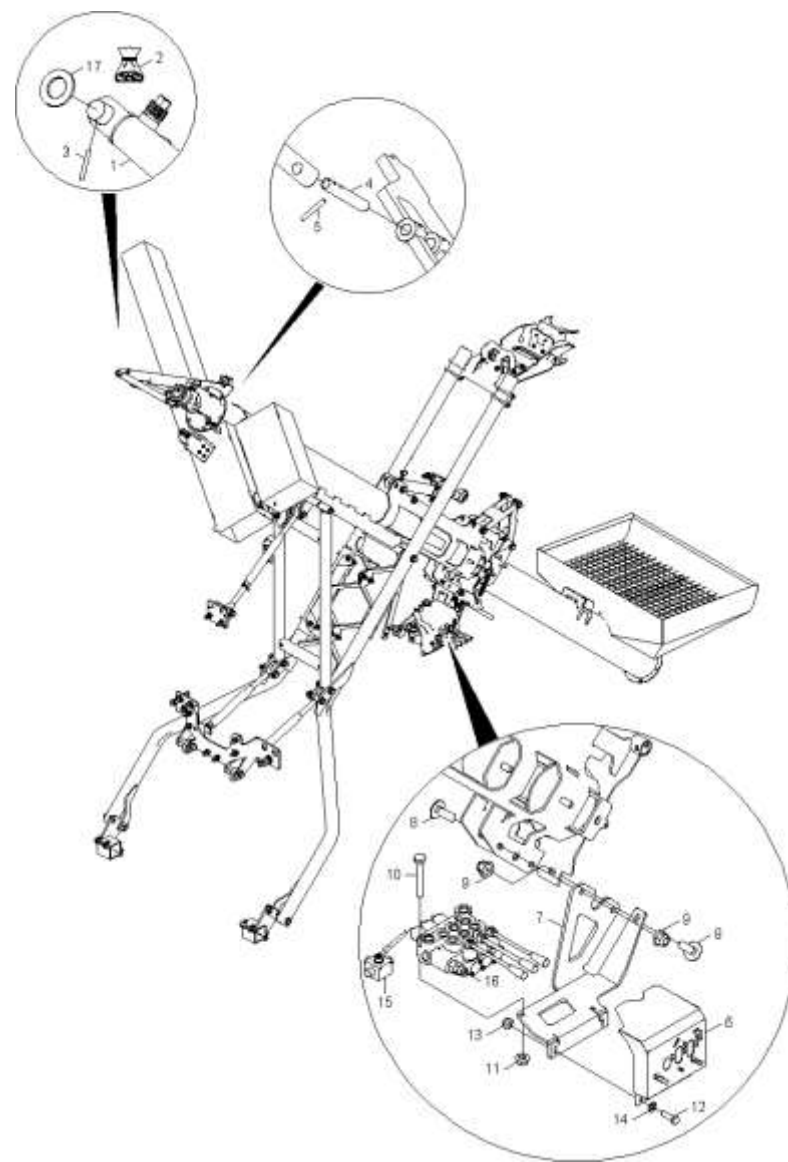
Устройство загрузки Примера DMC длинн. (5) (ЕТВ-000003190)



Устройство загрузки Примера DMC длинн. (5) (ЕТВ-0000003190)

Артикул	Элемент	Описание	Комментарий	Количество
102008	0	#Загрузочный шнек для DMC 9000-2C Super DMC 12000-2C	Доступны только отдельные детали	1
942110	1	Крышка подшипника		1
946897	2	КОЛЬЦО УСТАНОВОЧНОЕ BL 9445 2X D= 260 1.4301+2B		1
937081	3	Кольцо установочное		1
DA532	4	Резьбовой штифт ISO 4027 10x12 45H VZ		2
DL100	5	Кольцо стопорное		1
CA057	6	Подшипник шариковый		1
DL086	7	Кольцо стопорное		1
DC064	8	Болт с шестигранной головкой ISO 4017 10x25 VA		6
DE036	9	Гайка		6
DF362	10	Шайба		6
938010	11	Гидромотор		1
102057	12	KUPPLUNG (02/K5)		1
943176	13	Пластина		1
DC248	14	Болт с шестигранной головкой ISO 4017 10x65 10.9 VZ		1
DE034	15	БГР-ГА 4032 M10 10 (B03)		1
DC035	16	Болт с шестигранной головкой ISO 4017 8x25 8.8 VZ		1
925837	17	Шайба		1
DC097	18	Болт с шестигранной головкой ISO 4017 12x40 8.8 VZ		2
DE041	19	Гайка		2
DF363	20	Шайба		2
101639	21	LAGERABDECKUNG (02/K5)		1

Устройство загрузки Примера ДМС длинн. (6) (ЕТВ-0000003192)

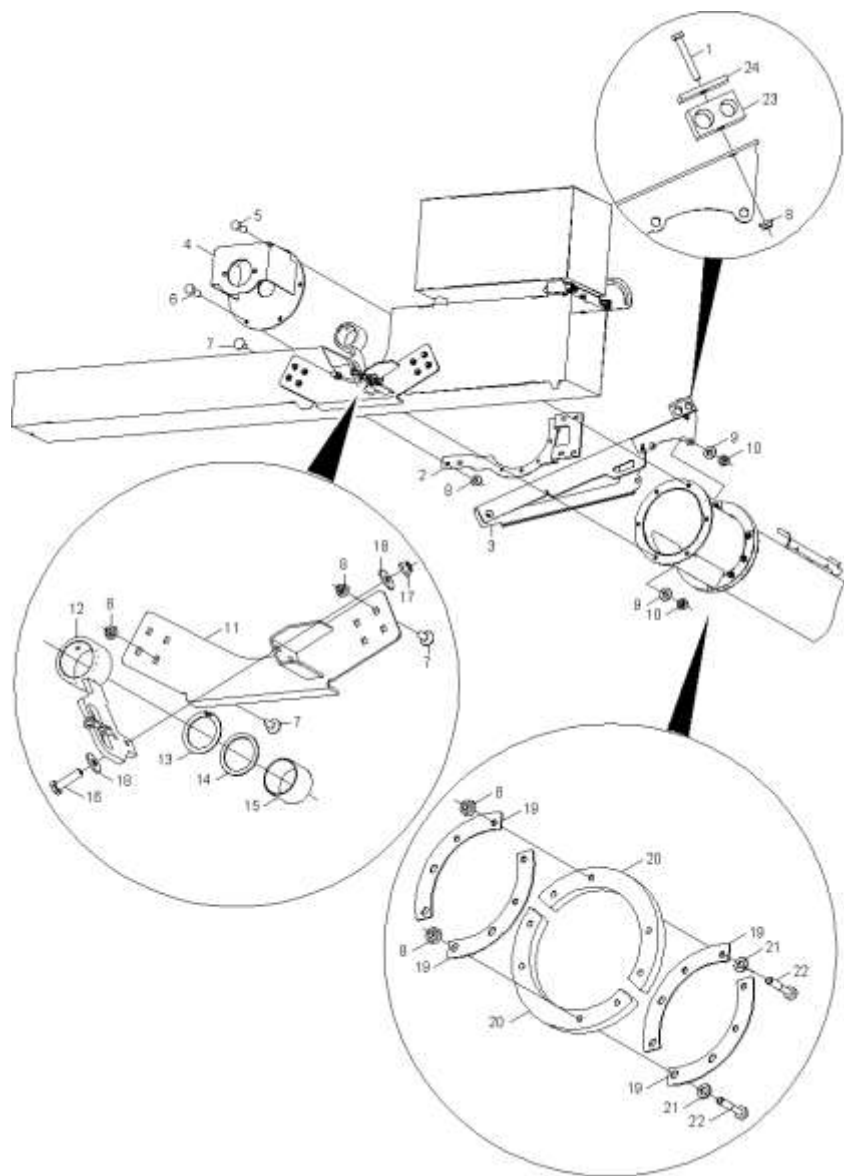


Устройство загрузки Примера DMC длинн. (6) (ЕТВ-0000003192)

Артикул	Элемент	Описание	Комментарий	Количество
102008	0	#Загрузочный шнек для DMC 9000-2C Super DMC 12000-2C	Доступны только отдельные детали	1
948122	1	(СБ)		1
948181*	2	Ремкомплект для 948122		1
66500569*	2	РЕМКОМПЛЕКТ ДЛЯ 948122RU1	С 02.2023	1
DI021	3	Штифт		1
942189	4	ЦАПФА ЦИЛИНДРА RD 10278 10h9 X 68 1.4301		1
DI018	5	ШТИФТ РАЗРЕЗНОЙ 8752 4X 26 ST (B03)		1
106046	6	HANDHEBELABDECKUNG (02/K5)		1
66500353	6	ПАНЕЛЬ (02/K5)	С 05.2023	1
108641	7	VENTILHALTER (02/K5)		1
66500352	7	ДЕРЖАТЕЛЬ КЛАПАНА (02/K5)	С 05.2023	1
DA099	8	Болт с круглой головкой DIN 603 12x35 8.8 VZ		3
DE286	9	СТ-ГА 1663 M12 8 A2G		3
DB045	10	Болт с шестигранной головкой ISO 4014 10x70 8.8 VZ		2
DE213	11	Гайка		2
DC035	12	Болт с шестигранной головкой ISO 4017 8x25 8.8 VZ		2
DE210	13	СТ-ГА 1664 M 8 8 A2G		2
DF020	14	Шайба		2
963200	15	Кран шаровой		1
108642	16	Блок управления		1
DF094	17	ШБ 7090 21X37X3 ST A2G		1

***Внимание! При заказе уточнить артикул вышестоящего узла.**

Устройство загрузки Примера DMC длинн. (7) (ЕТВ-000003193)



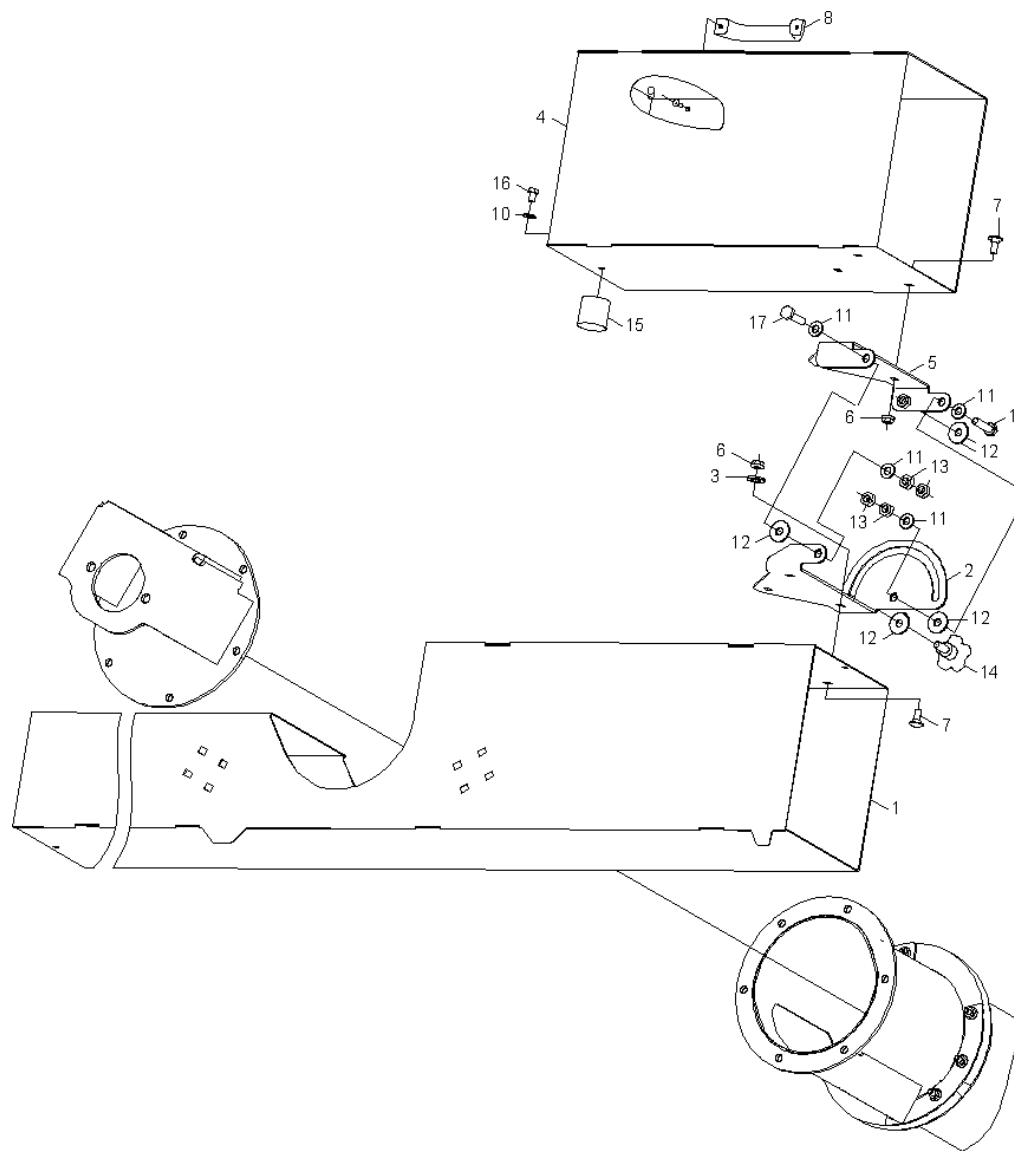
Устройство загрузки Примера DMC длинн. (7) (ЕТВ-0000003193)

Артикул	Элемент	Описание	Комментарий	Количество
102008	0	#Загрузочный шнек для DMC 9000-2C Super DMC 12000-2C	Доступны только отдельные детали	1
DB024	1	Болт с шестигранной головкой ISO 4014 8x60 8.8 VZ		1
942788	2	LAGERHALTER (02/K5)		1
946180	3	Крепление цилиндра		1
933454	4	MOTORFLANSCH (02/K5)		1
DC064	5	Болт с шестигранной головкой ISO 4017 10x25 VA		3
DC067	6	Болт с шестигранной головкой ISO 4017 10x30 VA		3
DA062	7	Болт с круглой головкой 8x20 VA		14
DE210	8	СТ-ГА 1664 М 8 8 А2G		14
DF362	9	Шайба		6
DE036	10	Гайка		6
943117	11	BLECHMITNEHMER (02/K5)		1
942194	12	TUELLENLAGER (02/K5)		1
DL317	13	Кольцо стопорное		1
DL135	14	Шайба		1
CH075	15	IGLIDUR Q		1
DC071	16	Болт с шестигранной головкой ISO 4017 10x40 8.8 VZ		2
DE213	17	Гайка		2
DF036	18	Шайба		4
942192	19	STELLSCHIEBER (02/K3)		3
942190	20	ВКЛАДЫШ RD KUNST. 280 X 20 POM NATUR		2
DF020	21	Шайба		8

Устройство загрузки Primega DMC длинн. (7) (ЕТВ-0000003193)

Артикул	Элемент	Описание	Комментарий	Количество
DB017	22	Болт с шестигранной головкой ISO 4014 8x45 8.8 VZ		8
KE102	23	КР 3015 ZKP-3-R-22/25-PP AWN080101		2
KE103	24	КРЫШЕЧКА DP 3015 ZDP-3-W1 AWN080101		1

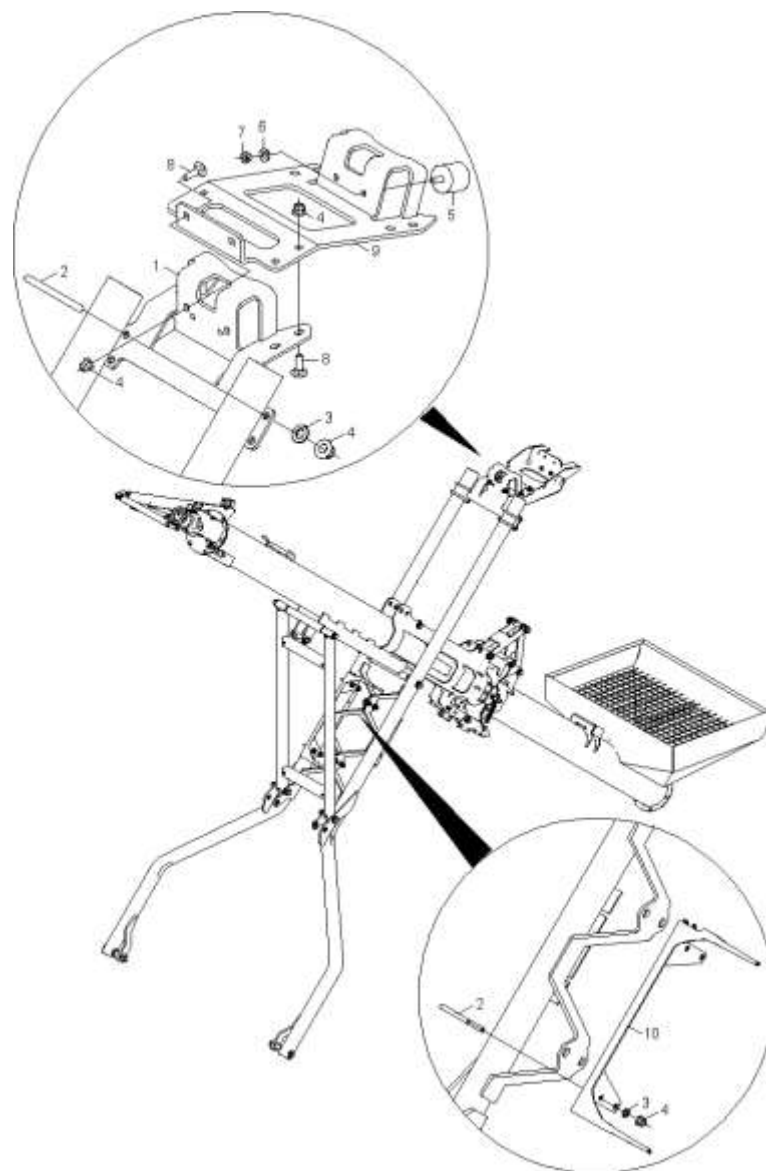
Устройство загрузки Прімера DMC длинн. (8) (ЕТВ-0000003194)



Устройство загрузки Примера DMC длинн. (8) (ЕТВ-0000003194)

Артикул	Элемент	Описание	Комментарий	Количество
102008	0	#Загрузочный шнек для DMC 9000-2C Super DMC 12000-2C	Доступны только отдельные детали	1
946920	1	PENDEL TUELLE (02/K5)		1
948238	2	SCHARNIERAUFNAHME (02/K3)		1
DF045	3	Шайба		3
948231	4	SCHWENKTUELLE (02/K3)		1
948234	5	SCHARNIERBLECH KPL. (02/K3)		1
DE210	6	СТ-ГА 1664 М 8 8 А2G		3
DA062	7	Болт с круглой головкой 8x20 VA		3
110173	8	FM AR072 POLYMAN (ABS) E/НI		1
DH141	9	Заклёпка		2
DF021	10	Шайба		9
DF032	11	Шайба ISO 7090 - 10,5x20x2 - St A2G		4
DF409	12	Шайба		4
DE032	13	Шестигранная гайка ISO 4032 - M10 8 - A2G		4
KB053	14	Болт		1
HF017	15	БУФЕР D=40X38 AUSF.E		1
DC275	16	Болт с шестигранной головкой ISO 4017 8x12 VA		1
DC071	17	Болт с шестигранной головкой ISO 4017 10x40 8.8 VZ		2

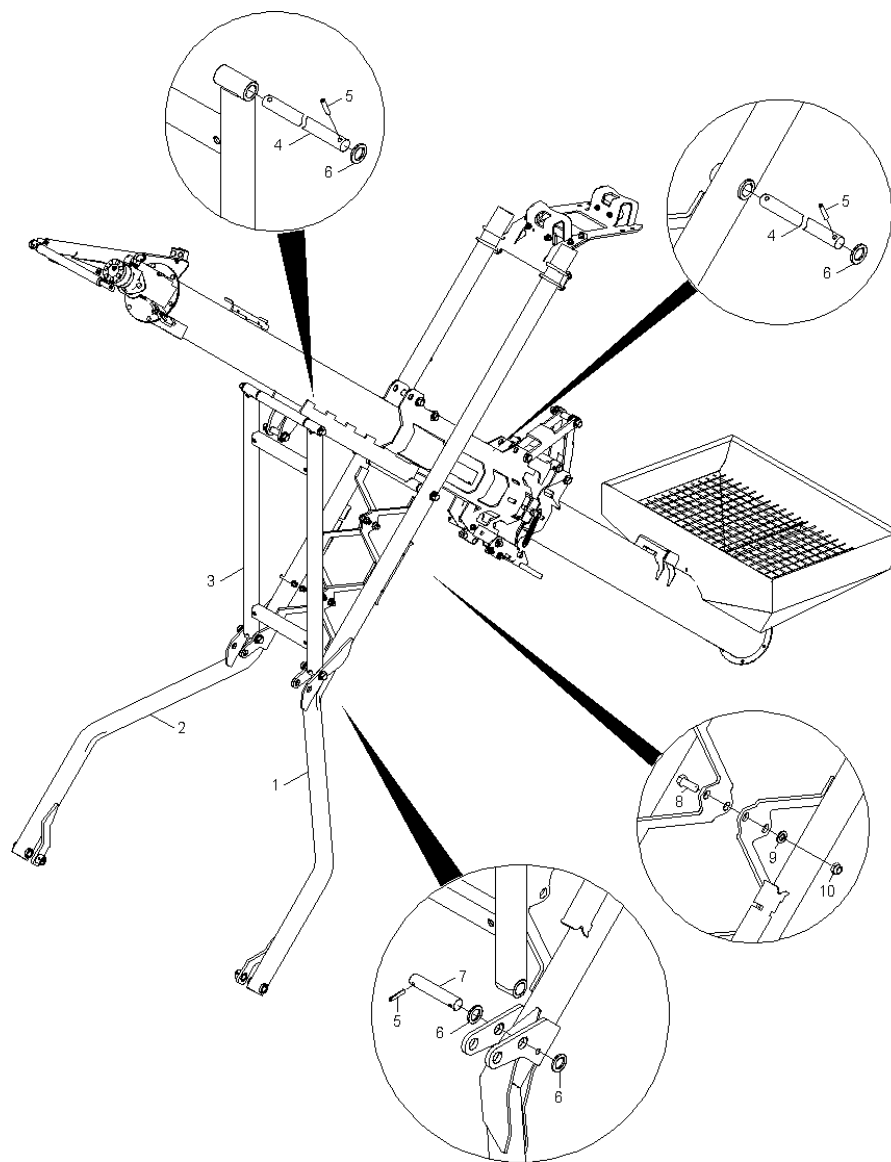
Устройство загрузки Примера ДМС длинн. (9) (ЕТВ-0000003195)



Устройство загрузки Примера DMC длинн. (9) (ЕТВ-0000003195)

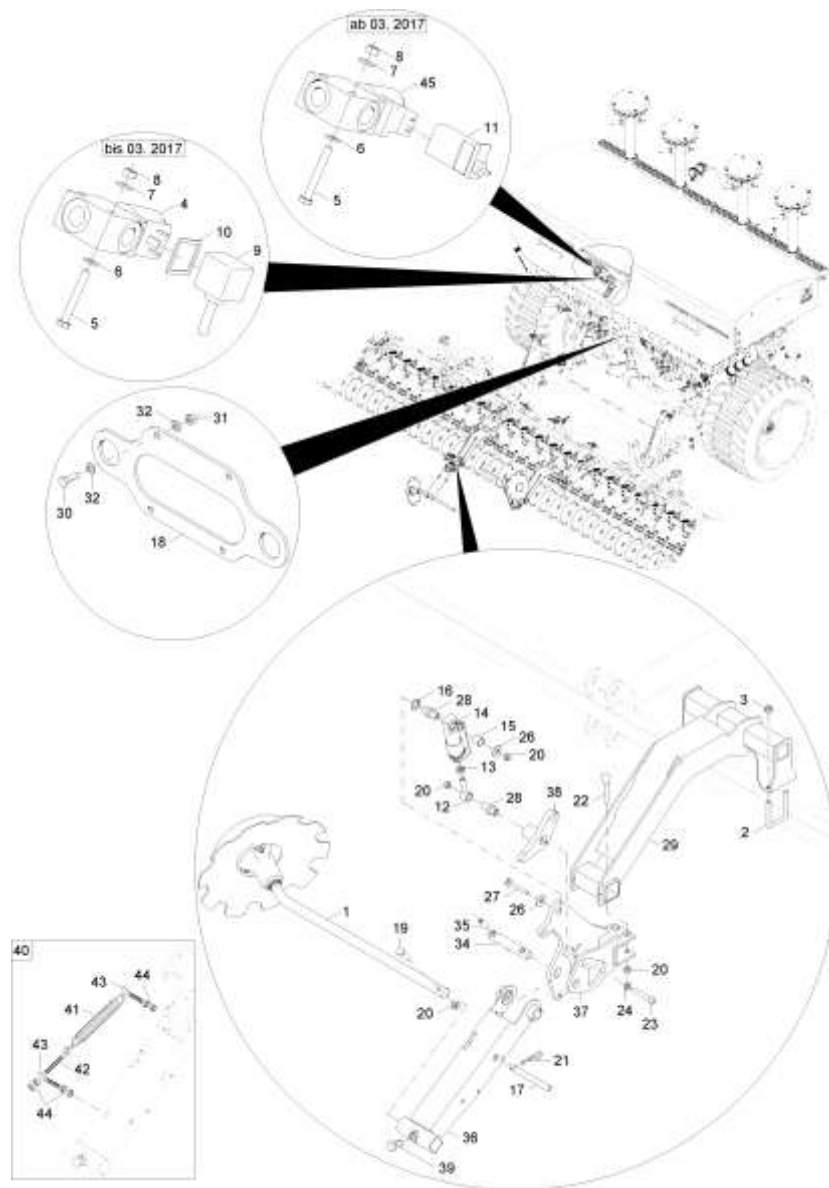
Артикул	Элемент	Описание	Комментарий	Количество
102008	0	#Загрузочный шнек для DMC 9000-2C Super DMC 12000-2C	Доступны только отдельные детали	1
121326	1	TRANSPORTHALTER (02/K5)		1
KE291	2	Скоба		4
DF044	3	Шайба ISO 7090 - 13x24x2,5 - St A2G		8
DE286	4	СТ-ГА 1663 M12 8 A2G		8
HF023	5	БУФЕР D=50X45 AUSF.D GI 55-SHORE		2
DF346	6	Шайба		2
DE032	7	Шестигранная гайка ISO 4032 - M10 8 - A2G		2
DA458	8	Болт с круглой головкой DIN 603 12x40 8.8 VZ		8
108609	9	TRANSPORTHALTER (02/K5)		1
946907	10	WANNENHALTER 12000 (02/K3)		1

Устройство загрузки Примера DMC длинн. (10) (ЕТВ-0000003196)



Устройство загрузки Примера DMC длинн. (10) (ЕТВ-0000003196)

Артикул	Элемент	Описание	Комментарий	Количество
102008	0	#Загрузочный шнек для DMC 9000-2C Super DMC 12000-2C	Доступны только отдельные детали	1
949249	1	SEITENSTUETZE II (02/K3)		1
946908	2	SEITENSTUETZE I (02/K3)		1
102843	3	Опора погрузочного шнека		1
942215	4	ПАЛЕЦ (FE//ZN12//C) RD 10278 25h9 X 495 S355J2C+C		2
DI068	5	ШТИФТ-РАЗР 8752 8X 40 ST FLZNL-720H		6
DF102	6	Шайба		6
930621	7	Палец		2
DC126	8	Болт с шестигранной головкой ISO 4017 16x45 8.8 VZ		4
DF077	9	Шайба		8
DE142	10	Контргайка DIN 985 - M16 8 - A2G		4

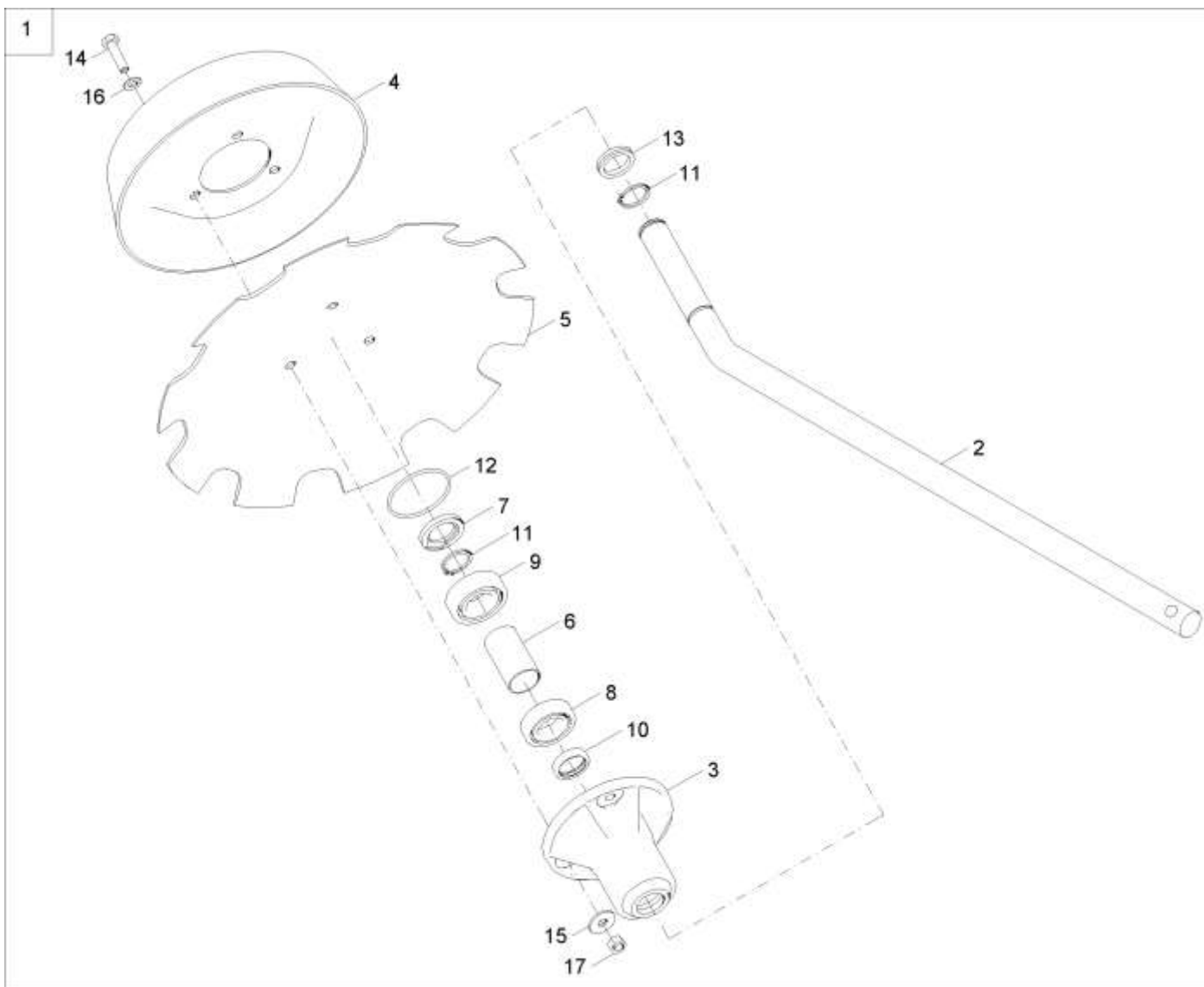


Устройство маркировки технологической колеи для Primera DMC (1) до 02.2018 (ЕТВ-0000003197)

Артикул	Элемент	Описание	Комментарий	Количество
935449	0	#VORAUFLAUFMARKIERUNG DMC	Доступны только отдельные детали	1
978520	1	Маркер дисковый 650		2
925426	2	Бюгель		4
DE211	3	Гайка		8
GD084	4	Электромагнитный клапан 12V IG 3/8 дюйма с обеих сторон		1
DB004	5	Болт с шестигранной головкой ISO 4014 6x45 8.8 VZ		2
DF010	6	Шайба		2
DF353	7	Шайба		2
DE025	8	Гайка		2
NL072	9	Кабель		1
NZ058	10	Уплотнитель 1,5X29X29		1
NL1041	11	ADAPTERKABEL VAM 4POL.		1
3976300	12	# Втулка установочная		2
DE004	13	Гайка		2
934163	14	Гидроцилиндр	Включает позицию 15	2
CH066	15	Кольцо уплотнительное		1
DF084	16	Шайба		2
954728	17	Палец		2
100119	18	KOPPLUNGSBLECH (02/K5)		1
DC071	19	Болт с шестигранной головкой ISO 4017 10x40 8.8 VZ		2
DE089	20	Гайка		6

Устройство маркировки технологической колеи для Primera DMC (1) до 02.2018 (ЕТВ-0000003197)

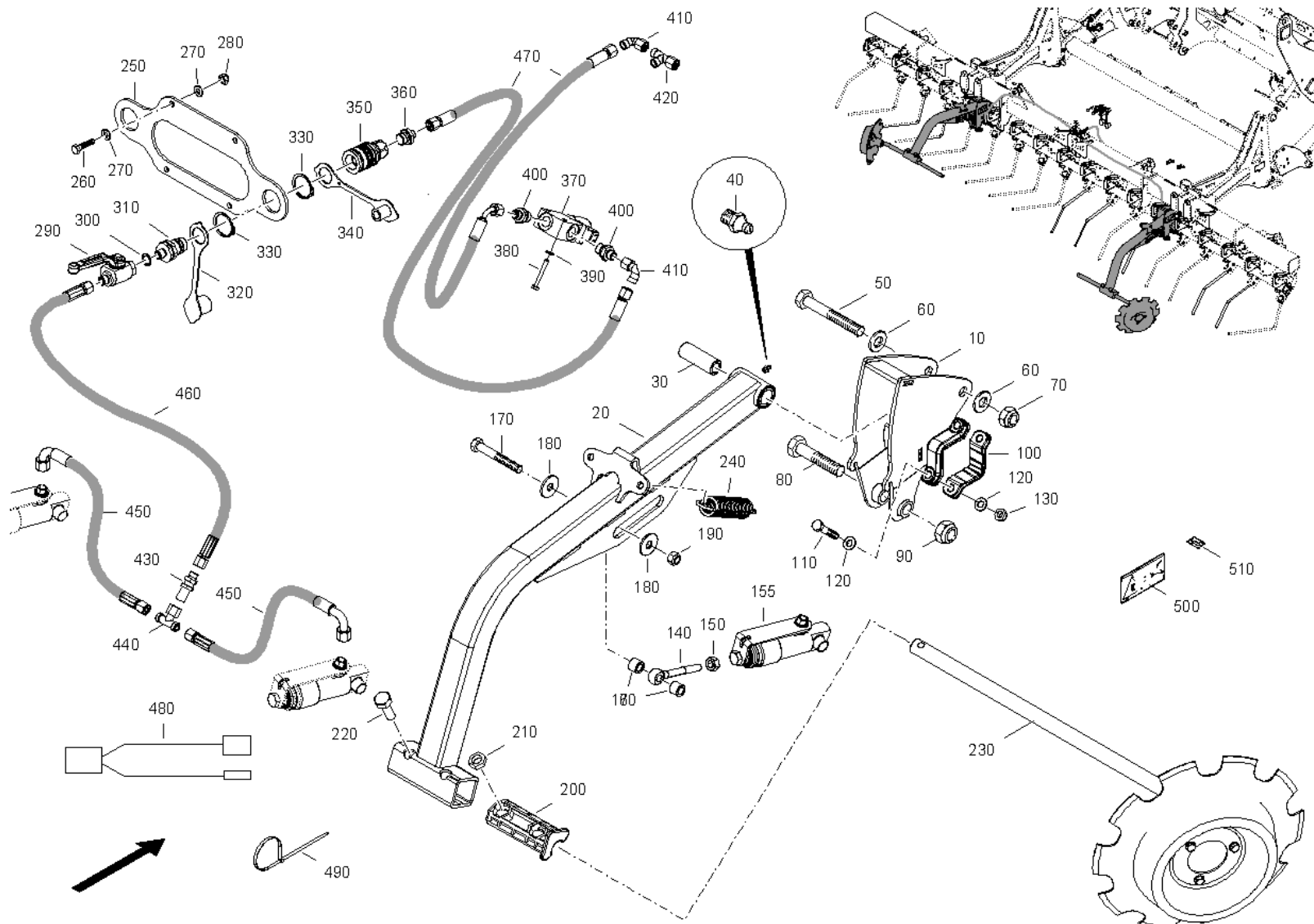
Артикул	Элемент	Описание	Комментарий	Количество
DG037	21	Шплинт		2
3884300	22	Болт с клиновидной головкой		4
DA121	23	Болт с цилиндрической головкой ISO 4762 10x65 10.9 VZ		2
DF032	24	Шайба ISO 7090 - 10,5x20x2 - St A2G		2
DF036	26	Шайба		4
DB043	27	Болт с шестигранной головкой ISO 4014 10x65 8.8 VZ		2
3959300	28	Шарнирная муфта		4
212050	29	FAHRGASSENMARKIERERHALTER (02/K3)		2
DC036	30	Болт с шестигранной головкой ISO 4017 8x25 VA		4
DE537	31	Гайка		1
DF021	32	Шайба		4
952704	34	Палец КАТ. 2		2
DI087	35	Штифт		2
954591	36	Кронштейн маркера		1
967888	37	Держатель консоли		1
954589	38	Пластина опорная		1
DC120	39	Болт с шестигранной головкой ISO 4017 16x30 8.8 VZ		2
957868	40	ZUGFEDER VAM III SATZ	Необязательный	1
HA134	41	Пружина		1
DA035	42	Болт с проушиной DIN 444LB 12x100 4.6 VZ		1
DA031	43	Болт с проушиной DIN 444LB 12x65 4.6 VZ		2
DE038	44	Шестигранная гайка ISO 4032 - M12 8 - A2G		6
GD698	45	Ходовой клапан 2/2		1



Устройство маркировки технологической колеи для Primera DMC (2) до 02.2018 (ЕТВ-0000003198)

Артикул	Элемент	Описание	Комментарий	Количество
935449	0	#VORAUFLAUFMARKIERUNG DMC	Доступны только отдельные детали	1
978520	1	Маркер дисковый 650		1
950639	2	ОСЬ МАРКЁРА (02/К5) RD 10278 25X 725 42CrMo4		1
951983	3	Ступица маркера пластик чёрная		1
973119	4	Колпак маркера		1
953059	5	Диск маркера зубчатый		1
950640	6	Втулка распорная		1
222495	7	ШАЙБА СТОПОРНАЯ FM PA6-NI GF30 SCHWARZ		1
CA051	8	Подшипник шариковый		1
CA092	9	Подшипник шариковый		1
FA002	10	Кольцо защитное		1
DL379	11	Кольцо стопорное		2
FC144	12	Кольцо уплотнительное		1
FC589	13	V-RING 22X30,0X 7,5		1
DC038	14	Болт с шестигранной головкой ISO 4017 8x30 8.8 VZ		3
DF024	15	Шайба		3
DF020	16	Шайба		3
DE080	17	Гайка		3

Маркировщик колеи DMC короткий с 03.2018 (ЕТВ-000005107)



Маркировщик колеи DMC короткий с 03.2018 (ЕТВ-0000005107)

Артикул	Элемент	Описание	Комментарий	Количество
207970	10	KONSOLE VAM (02/K3)		1
107183	20	ARM GASSENMARKIERER KURZ (02/K5)		1
207964	30	BUCHSE 25X16.3X70 (B32)		1
CG017	40	НИПП-СМАЗ 71412 AS 8X1 A3C A3C		1
DB106	50	Болт с шестигранной головкой ISO 4014 16x110 8.8 VZ		1
DF077	60	Шайба		2
DE142	70	Контргайка DIN 985 - M16 8 - A2G		2
DB547	80	Болт с шестигранной головкой ISO 4014 18x100 8.8 VZ		1
DE500	90	SI-MU 985 M18 8 (B01)		1
204256A	100	KL-BUEGEL 50X50 (02/K5)		2
DB039	110	Болт с шестигранной головкой ISO 4014 10x55 8.8 VZ		4
DF032	120	Шайба ISO 7090 - 10,5x20x2 - St A2G		8
DE089	130	Гайка		4
DA1101	140	Болт с проушиной DIN 444LB 12x100 8.8 VZ		1
DE038	150	Шестигранная гайка ISO 4032 - M12 8 - A2G		1
934164	155	HYD-ZYL E- 25- 75-133 DN6 (11/K3/80)		1
207981	160	LAGERHUELSE (B10)		2
DB071	170	Болт с шестигранной головкой ISO 4014 12x70 8.8 VZ		1
DF056	180	Шайба		2
DE082	190	Контргайка ISO 7042 - M12 8 - A2G		1
958257	200	ЗАЖИМ D9/AD SUPER пластик черный		1
DE006	210	Шестигранная гайка DIN 439-2 -M16 04 - A2G		2
DC124	220	Болт с шестигранной головкой ISO 4017 16x40 8.8 VZ		2

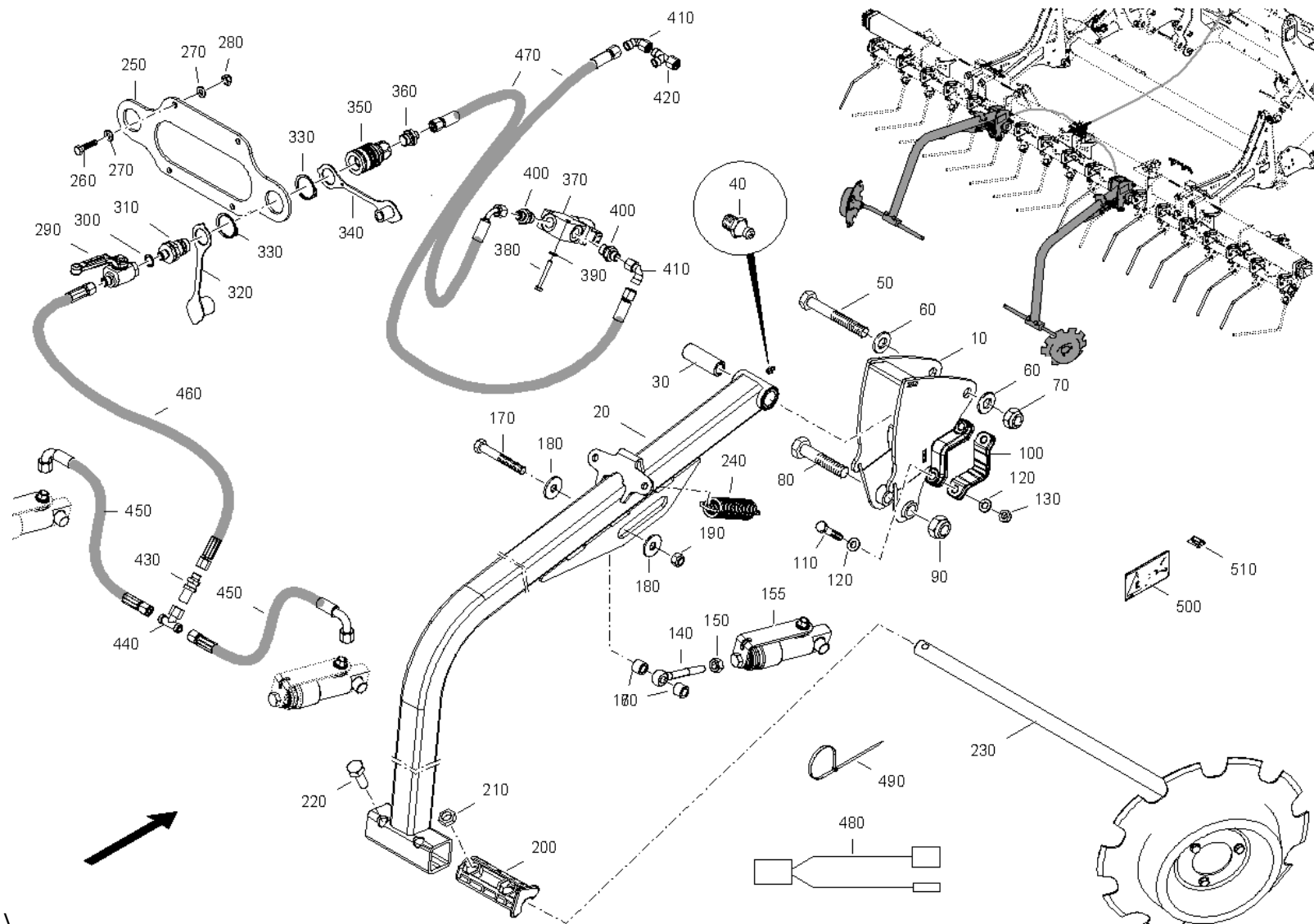
Маркировщик колеи DMC короткий с 03.2018 (ETB-0000005107)

Артикул	Элемент	Описание	Комментарий	Количество
978520	230	Маркер дисковый 650		1
HA091	240	Пружина		2
100119	250	KOPPLUNGSBLECH (02/K5)		1
DC036	260	Болт с шестигранной головкой ISO 4017 8x25 VA		4
DF021	270	Шайба		8
DE537	280	Гайка		4
922344	290	КРАН ШАРОВ. КРУГЛ. RK DN 6 (СБ) M14X1,5 IN./ 8-L 4413		1
FF022	300	Кольцо		1
GD052	310	Штекер быстроразъемного соединения 241-1A 12,5 8L-14x1,5		1
DL090	330	Кольцо стопорное		2
GD009	350	Муфта быстроразъемного соединения 7241-1A 12,5 IG-18x1,5		1
GC019	360	Прямой ввертной штуцер ISO 8434-1-SDS-L8xM18x1,5-E VZ		1
GD698	370	Ходовой клапан 2/2		1
DB004	380	Болт с шестигранной головкой ISO 4014 6x45 8.8 VZ		2
DF353	390	Шайба		2
GC209	400	Прямой ввертной штуцер ISO 8434-1-SDS-L8xG3/8-E VZ		2
GC034	410	Угловой штуцер ISO 8434-1-SWOE-L8 VZ		2
GC037	420	Т-образный штуцер ISO 8434-1-SWORT-L8 VZ		1
GC173	430	Прямое переборочное резьбовое соединение ISO 8434-1-BHSLN-L8 VZ		1

Маркировщик колеи DMC короткий с 03.2018 (ЕТВ-0000005107)

Артикул	Элемент	Описание	Комментарий	Количество
GC061	440	Т-образный соединительный штуцер ISO 8434-1-SWOBT-L8 VZ		1
GB031	450	Гидравлический шланг DN06 L=1250 mm		2
GB101	460	Гидравлический шланг DN06 L=1250 mm		1
GB159	470	Гидравлический шланг DN06 L=2300 mm		2
NL1041	480	ADAPTERKABEL VAM 4POL.		1
KE033	490	Стяжка		1
MD078	500	Наклейка деталями"		2
MD114_3D	510			1
107180	1000	GASSENMARKIERER DMC KURZ VORM.	Доступны только отдельные детали	1
107189	1010	Короткая маркировка технологич. колеи для Primera DMC	Доступны только отдельные детали	1

Маркировщик колеи DMC длинный с 03.2018 (ETB-000005108)



Маркировщик колеи DMC длинный с 03.2018 (ЕТВ-0000005108)

Артикул	Элемент	Описание	Количество
207970	10	KONSOLE VAM (02/K3)	1
107187	20	ARM GASSENMARKIERER LANG (02/K5)	1
207964	30	BUCHSE 25X16.3X70 (B32)	1
CG017	40	НИПП-СМАЗ 71412 AS 8X1 A3C A3C	1
DB106	50	Болт с шестигранной головкой ISO 4014 16x110 8.8 VZ	1
DF077	60	Шайба	2
DE142	70	Контргайка DIN 985 - M16 8 - A2G	1
DB547	80	Болт с шестигранной головкой ISO 4014 18x100 8.8 VZ	1
DE500	90	SI-MU 985 M18 8 (B01)	1
204256A	100	KL-BUEGEL 50X50 (02/K5)	2
DB039	110	Болт с шестигранной головкой ISO 4014 10x55 8.8 VZ	4
DF032	120	Шайба ISO 7090 - 10,5x20x2 - St A2G	8
DE089	130	Гайка	4
DA1101	140	Болт с проушиной DIN 444LB 12x100 8.8 VZ	1
DE038	150	Шестигранная гайка ISO 4032 - M12 8 - A2G	1
934164	155	HYD-ZYL E- 25- 75-133 DN6 (11/K3/80)	1
207981	160	LAGERHUELSE (B10)	2
DB071	170	Болт с шестигранной головкой ISO 4014 12x70 8.8 VZ	1
DF056	180	Шайба	2
DE082	190	Контргайка ISO 7042 - M12 8 - A2G	1
958257	200	ЗАЖИМ D9/AD SUPER пластик черный	1
DE006	210	Шестигранная гайка DIN 439-2 -M16 04 - A2G	2
DC124	220	Болт с шестигранной головкой ISO 4017 16x40 8.8 VZ	2

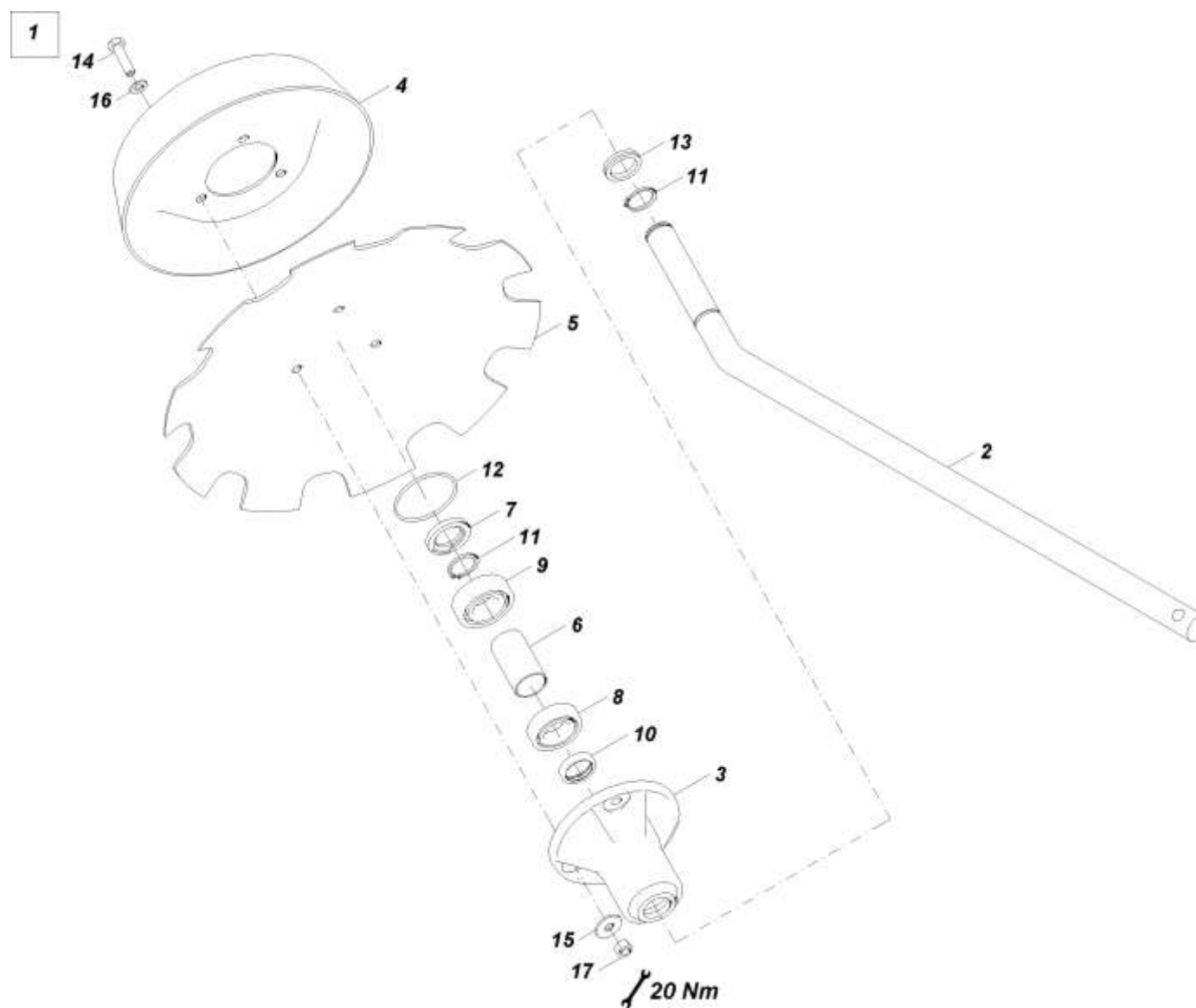
Маркировщик колеи DMC длинный с 03.2018 (ETB-0000005108)

Артикул	Элемент	Описание	Количество
978520	230	Маркер дисковый 650	1
HA091	240	Пружина	2
100119	250	KOPPLUNGSBLECH (02/K5)	1
DC036	260	Болт с шестигранной головкой ISO 4017 8x25 VA	4
DF021	270	Шайба	8
DE537	280	Гайка	4
922344	290	КРАН ШАРОВ. КРУГЛ. RK DN 6 (СБ) M14X1,5 IN./ 8-L 4413	1
FF022	300	Кольцо	1
GD052	310	Штекер быстроразъемного соединения 241-1A 12,5 8L-14x1,5	1
DL090	330	Кольцо стопорное	2
GD009	350	Муфта быстроразъемного соединения 7241-1A 12,5 IG-18x1,5	1
GC019	360	Прямой ввертной штуцер ISO 8434-1-SDS-L8xM18x1,5-E VZ	1
GD698	370	Ходовой клапан 2/2	1
DB004	380	Болт с шестигранной головкой ISO 4014 6x45 8.8 VZ	2
DF353	390	Шайба	2
GC209	400	Прямой ввертной штуцер ISO 8434-1-SDS-L8xG3/8-E VZ	2
GC034	410	Угловой штуцер ISO 8434-1-SWOE-L8 VZ	2
GC037	420	Т-образный штуцер ISO 8434-1-SWORT-L8 VZ	1
GC173	430	Прямое переборочное резьбовое соединение ISO 8434-1-BHSLN-L8 VZ	1
GC061	440	Т-образный соединительный штуцер ISO 8434-1-SWOBT-L8 VZ	1
GB031	450	Гидравлический шланг DN06 L=1250 mm	2
GB101	460	Гидравлический шланг DN06 L=1250 mm	1
GB159	470	Гидравлический шланг DN06 L=2300 mm	2

Маркировщик колеи DMC длинный с 03.2018 (ЕТВ-0000005108)

Артикул	Элемент	Описание	Количество
NL1041	480	ADAPTERKABEL VAM 4POL.	1
KE033	490	Стяжка	1
MD078	500	Наклейка деталями"	2
MD114_3D	510		1
107185	1000	GASSENMARKIERER DMC LANG VORM.	1
107190	1010	Длинная маркировка технологической колеи для Primera DMC	1

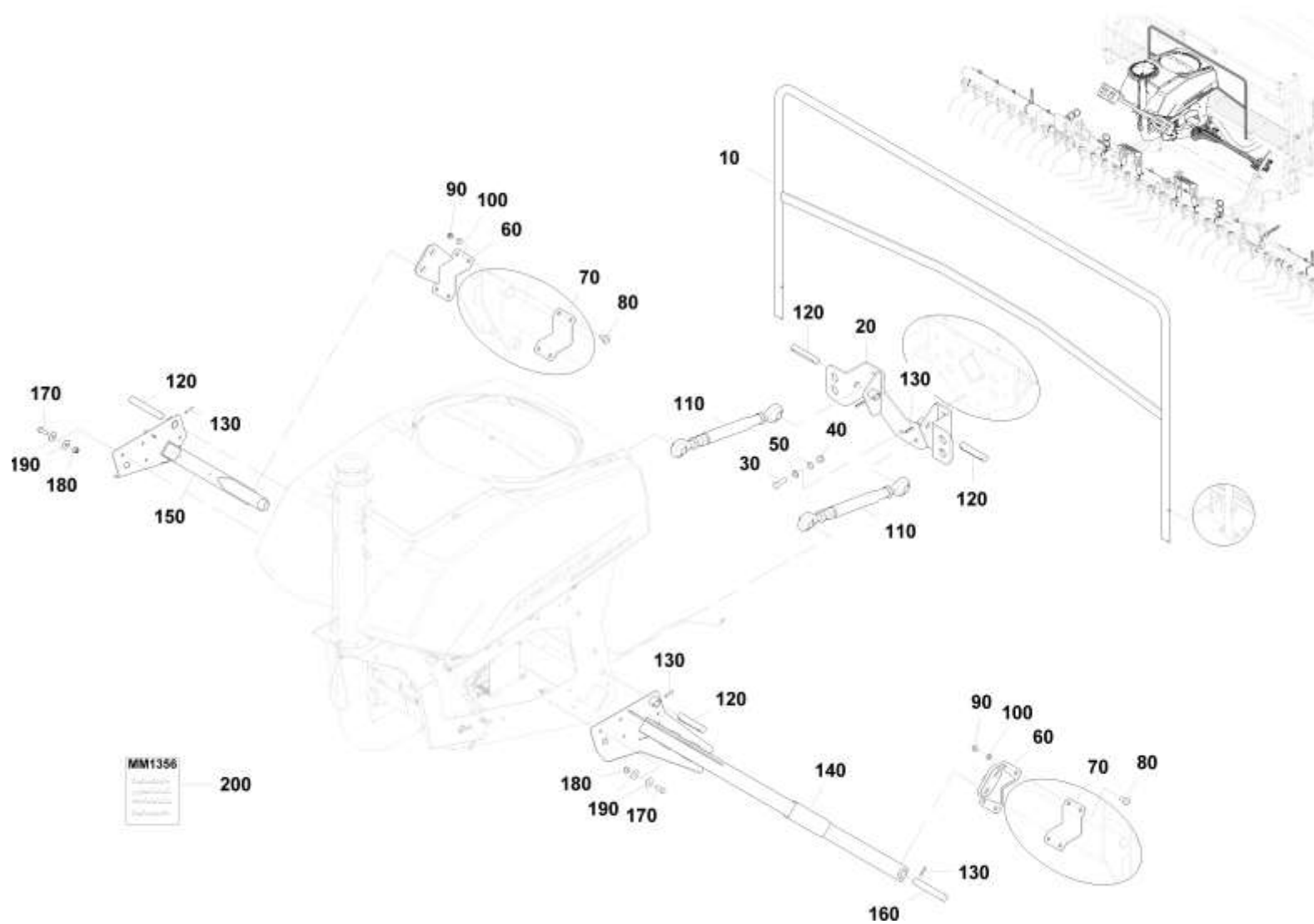
Дисковый маркер DMC (ETB-0000005109)



Дисковый маркер DMC (ETB-0000005109)

Артикул	Элемент	Описание	Количество
978520	1	Маркер дисковый 650	1
950639	2	ОСЬ МАРКЁРА (02/К5) RD 10278 25X 725 42CrMo4	1
951983	3	Ступица маркера пластик чёрная	1
973119	4	Колпак маркера	1
953059	5	Диск маркера зубчатый	1
950640	6	Втулка распорная	1
222495	7	ШАЙБА СТОПОРНАЯ FM PA6-NI GF30 SCHWARZ	1
CA051	8	Подшипник шариковый	1
CA092	9	Подшипник шариковый	1
FA002	10	Кольцо защитное	1
DL379	11	Кольцо стопорное	2
FC144	12	Кольцо уплотнительное	1
FC589	13	V-RING 22X30,0X 7,5	1
DC038	14	Болт с шестигранной головкой ISO 4017 8x30 8.8 VZ	3
DF024	15	Шайба	3
DF020	16	Шайба	3
DE204	17	СТ-ГА М 8 8 A2G	3

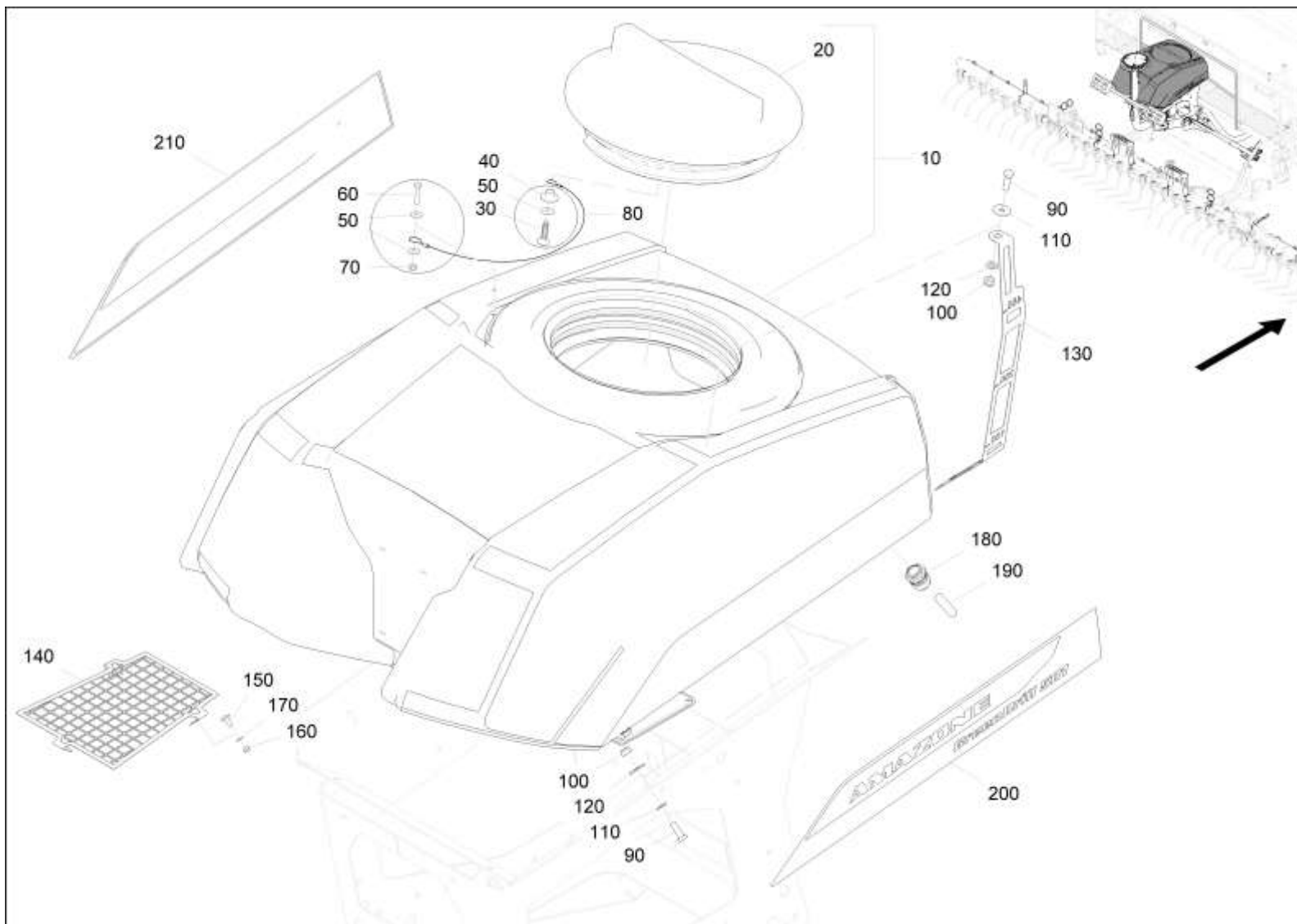
GD501 Кронштейн DMC 6000 L (ETB-000007153)



GD501 Кронштейн DMC 6000 L (ETB-0000007153)

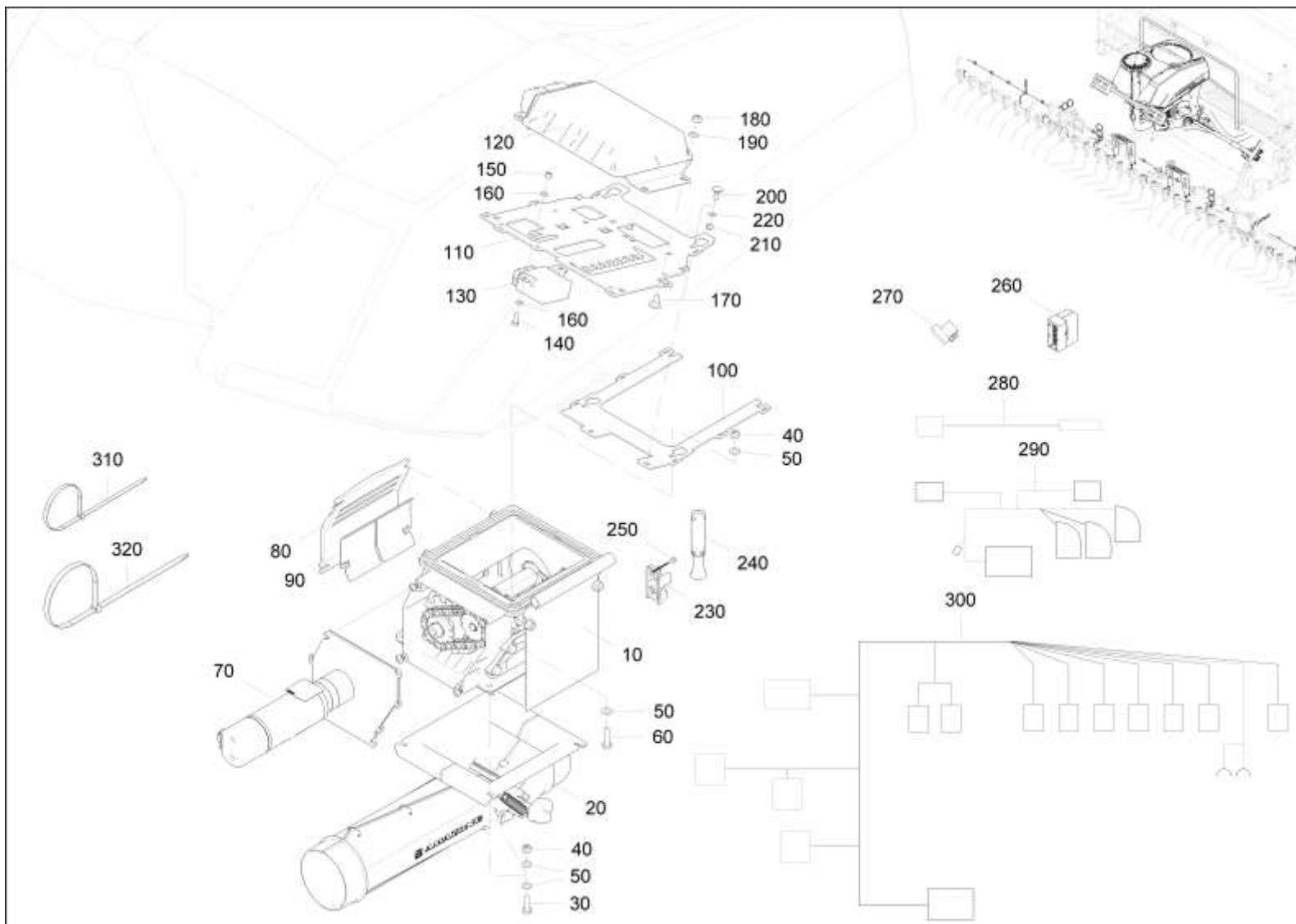
Артикул	Элемент	Описание	Количество
113347	10	GELAENDER 6000L GREENDRILL (02/K5)	1
113151	20	OBERLENKERFLANSCH (02/K5)	1
DC128	30	Болт с шестигранной головкой ISO 4017 16x50 8.8 VZ	6
DE142	40	Контргайка DIN 985 - M16 8 - A2G	6
DF077	50	Шайба	12
943919	60	Пластина прижимная	2
943918	70	Пластина прижимная	2
DA458	80	Болт с круглой головкой DIN 603 12x40 8.8 VZ	8
DE090	90	Контргайка ISO 7042 - M12 8 - A2G	8
DF044	100	Шайба ISO 7090 - 13x24x2,5 - St A2G	8
EL182	110	485- 715MM	2
930621	120	Палец	4
DI068	130	ШТИФТ-РАЗР 8752 8X 40 ST FLZNL-720H	6
113148	140	TRAGROHR 6000L RE (02/K5)	1
113147	150	TRAGROHR 6000L LI (02/K5)	1
930622	160	Палец	2
DC095	170	Болт с шестигранной головкой ISO 4017 12x35 8.8 VZ	8
DE532	180	Гайка	8
DF056	190	Шайба	16
MM1356	200	MA GREENDRILL 501 DMC	1

Базовый блок GD501 (ETB-000007175)



Базовый блок GD501 (ETB-0000007175)

Артикул	Элемент	Описание	Количество
228190	10	BEHAELTER GD501	1
228099	20	DECKEL S 40	1
DD611	30	Винт с полукруглой головкой 8x30 TX45 VA	1
923339	40	Втулка	1
DF013	50	Шайба	3
DC178	60	Болт с шестигранной головкой ISO 4017 6x30 VA	1
DE578	70	Гайка	1
EF284	80	DR-SEIL D= 1,5 7X 7 750	1
DC166	90	Болт с шестигранной головкой ISO 4017 12x35 VA	7
DE539	100	Гайка	7
DF177	110	Шайба	7
DF045	120	Шайба	8
229062	130	FUELLSTANDSSKALA 500 L	1
225294	140	SIEBGITTER (02/K5)	1
DA062	150	Болт с круглой головкой 8x20 VA	2
DE537	160	Гайка	2
DF021	170	Шайба	2
212591	180	КОРПУС ДАТЧИКА D= 18 (СБ)	2
973673	190	ПРОБКА D= 18 RD KUNST. 20X 75 POM SCHWARZ	1
MF1531	200	FOLIE GREENDRILL 501 ORANGE WEISS LI	1
MF1532	210	FOLIE GREENDRILL 501 ORANGE WEISS RE	1



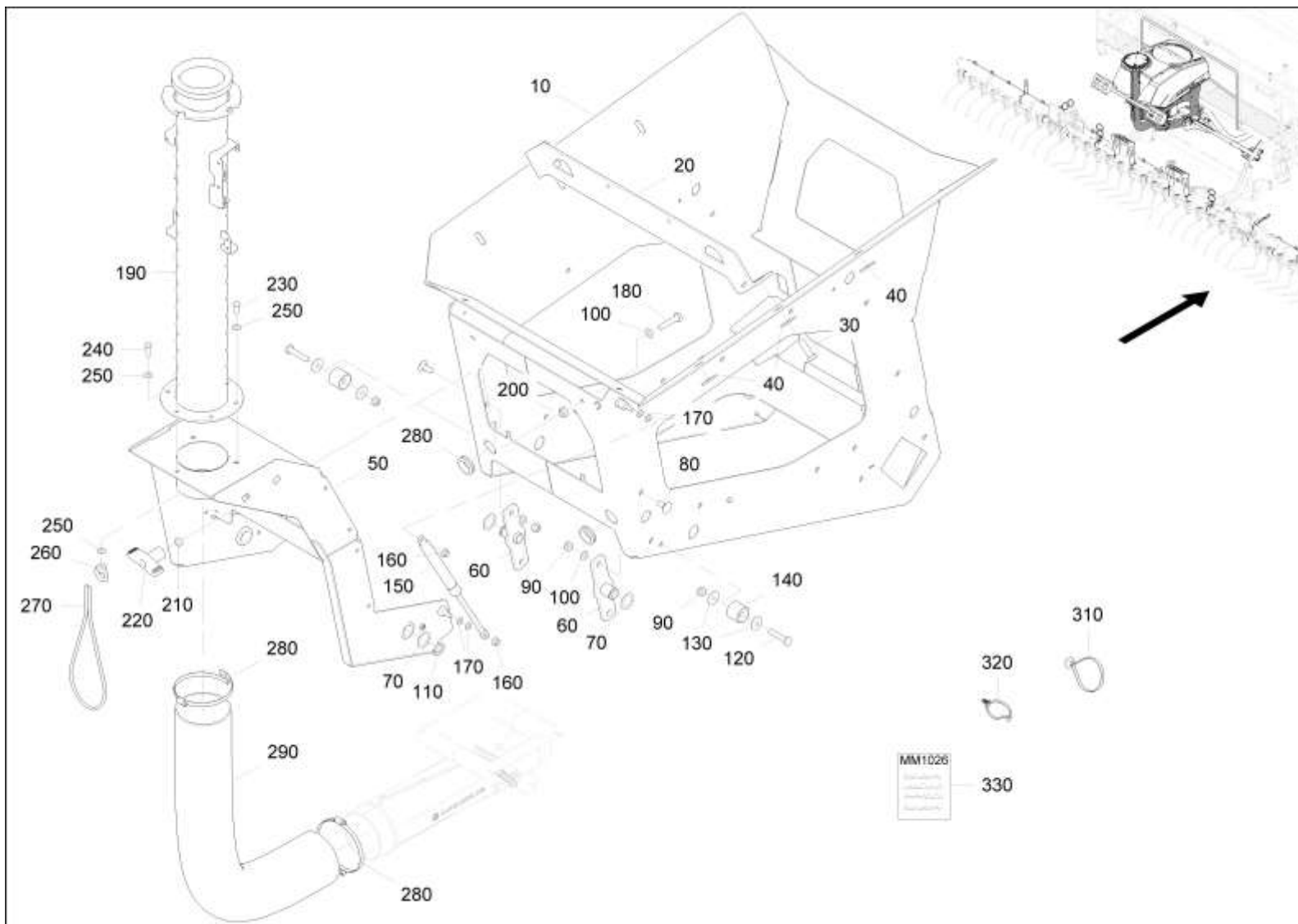
GD501 DMC Автономное разовое дозирование (ETB-000007166)

Артикул	Элемент	Описание	Количество
235804	10	EINZELDOSIERUNG 3.2 D12 LI.	1
204561	20	ИНЖЕКТОР 110 (СБ)	1
DC036	30	Болт с шестигранной головкой ISO 4017 8x25 VA	4
DE537	40	Гайка	8
DF021	50	Шайба	16
DC151	60	Болт с шестигранной головкой ISO 4017 8x30 VA	4
226891	70	TEILESATZ ELEKTR ANTRIEB	1
224312	80	FRONTDECKEL OFFEN	1
236594	90	BLENDE	1
230155	100	HALTER (02/K5)	1
233561	110	UDE-BLECH (02/K5)	1
NI257	120	*Блок управления ISOBUS тип 1 (DE)ECU ISOBUS BASIS TYP 1	1
NI302	130	*Блок управления ISOBUS тип 2 (DE)	1
DC016	140	Болт с шестигранной головкой ISO 4017 6x16 VA	1
DE578	150	Гайка	1
DF011	160	Шайба	2
DA211	170	Болт с круглой головкой DIN 603 8x16 VA	2
DE537	180	Гайка	2
DF021	190	Шайба	2
DA491	200	Болт с круглой головкой DIN 603 6x16 VA	2
DE578	210	Гайка	2
DF011	220	Шайба	2
216746	230	ДЕРЖАТЕЛЬ РУЧКИ SW13 FM GRILON BG50FC ORANGE	1

GD501 DMC Автономное разовое дозирование (ETB-0000007166)

Артикул	Элемент	Описание	Количество
216747	240	РУЧКА SW13 FM GRILON BG50FC ORANGE	1
DD507	250	Винт для листового металла ISO 14585 4,2x13 TX20 C VA	2
NZ110	260	БЛОК СОПРОТИВЛЕНИЯ AMABUS 16 POL JPT BLINDSTECKER CAN 150 OHM	1
NZ159	270	Сопrotивление кабельной шины	1
NH264	280	SENSOR KAPAZITIV M18	1
NL1322	290	*Кабель подключения (DE)ADAPTERKABEL	1
NL1619	300	KABELBAUM UDE BASIS V2	1
KE064	310	Стяжка	11
KE033	320	Стяжка	1
DF032	340	Шайба ISO 7090 - 10,5x20x2 - St A2G	10
DF036	350	Шайба	8
DC300	540	Болт с шестигранной головкой ISO 4017 10x55 8.8 VZ	2

GD501 DMC Самодостаточный корпус (ETB-000007179)



GD501 DMC Самодостаточный корпус (ETB-0000007179)

Артикул	Элемент	Описание	Количество
112723	10	BEHAELTERRAHMEN GD 501 (02/K5)	1
224287	20	BLECH (02/K5)	1
DC099	30	Болт с шестигранной головкой ISO 4017 12x40 VA	2
DF177	40	Шайба	6
112720	50	VERTEILERKOPFARM (02/K5)	1
112709	60	DREHPUNKTLAGER (02/K5)	2
DL038	70	Шайба	4
DA086	80	Болт с круглой головкой DIN 603 10x25 8.8 VZ	4
DE089	90	Гайка	6
DF032	100	Шайба ISO 7090 - 10,5x20x2 - St A2G	4
DL369	110	СТ-К 471 25X1,2 1.4116	2
DC398	120	Болт с шестигранной головкой DIN 933 10x50 8.8 VZ	2
DF036	130	Шайба	4
112708	140	ANSCHLAGBUCHSE	2
HG033	150	GAS-FED LIFT-O-MAT 10X385X145X1150N	2
DE210	160	СТ-ГА 1664 M 8 8 A2G	4
DF020	170	Шайба	6
DC300	180	Болт с шестигранной головкой ISO 4017 10x55 8.8 VZ	2
209665	190	WELLROHR 108 (02/K5)	1
DE261	200	СТ-ГА M12 10	2
DE191	210	6КТ-MU 4032 M10 CUZN	2
916152	220	Ручка Т-образная	2
DC031	230	Болт с шестигранной головкой ISO 4017 8x20 VA	2

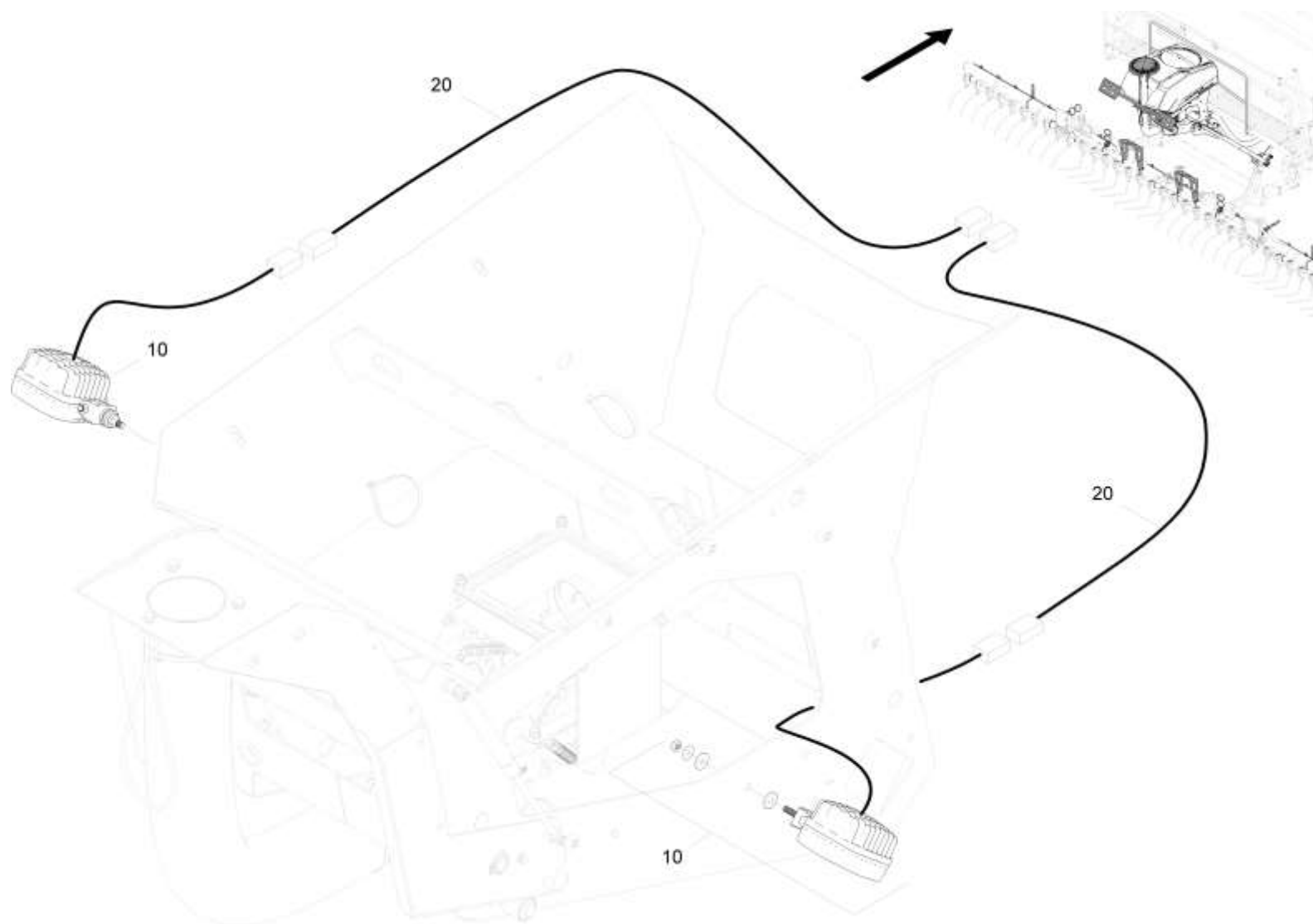
GD501 DMC Самодостаточный корпус (ETB-0000007179)

Артикул	Элемент	Описание	Количество
DC036	240	Болт с шестигранной головкой ISO 4017 8x25 VA	1
DF361	250	Шайба	4
DE398	260	RG-MU 582 M 8 A2-70	1
EF177	270	ШНУР D=6 GEFLOCHTEN PETP SCHWARZ	1
KE343	280	Хомут DIN 3017A 100-120/9 W4	2
AP329	290	Шланг	1
118056	300	KABELMUFFE D=30/35/40 H=4	1
KE354	310	KABELBINDER M.RUNDKOPF 7,6X375 SCHW.	10
KE352	320	СТЯЖКА M.FUSS 4,6X300 ЧЁРН. F. BOHRUNG D=6,6 / PA66HS	8
MM1026	330	MA GREENDRILL 501 DMC	1

GD501 DMC Самодостаточная балансировка потенциала (ETB-0000007178)

Артикул	Элемент	Описание	Количество
DC198	10	Болт с шестигранной головкой ISO 4017 6x8 8.8 VZ	1
DE283	20	Гайка	1
DD683	30	Самонарезающий винт 6x20 VZ	1
NL1504	40	ПЕРЕНЫЧКА 450ММ М6/М6 POTENTIALAUSGLEICH	1
NL1543	50	POTENTIALAUSGL. Y 2450ММ М6С/М6/М6	1
NL1544	60	POTENTIALAUSGL. 1450ММ М6С/М6С	1

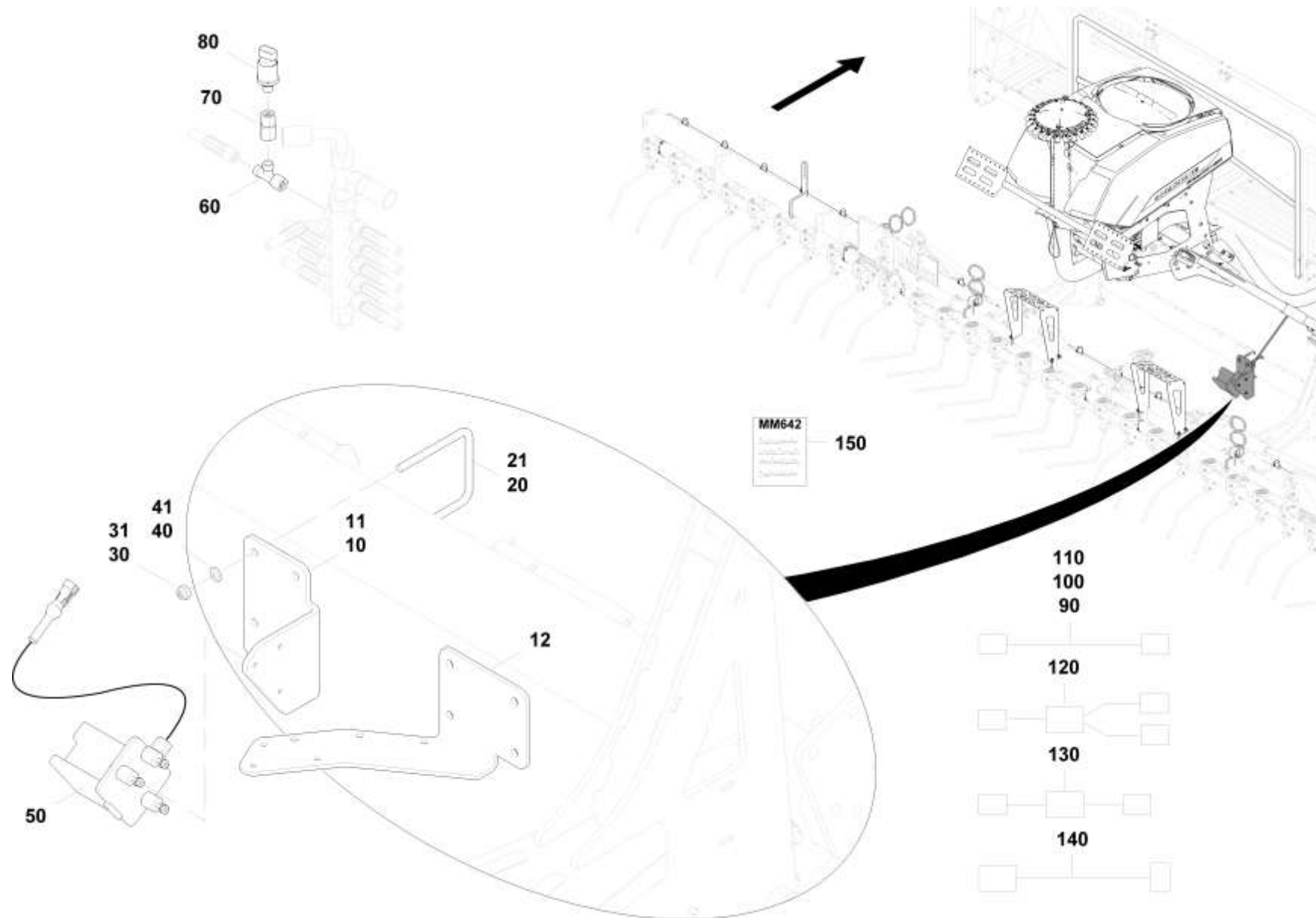
Комплект навесного оборудования для рабочего освещения GreenDrill (ETB-000007206)



Комплект навесного оборудования для рабочего освещения GreenDrill (ЕТВ-0000007206)

Артикул	Элемент	Описание	Количество
NA296	10	LED ARBEITSSCHEINWERFER WEISS FLOOD	2
NL1118	20	VERLAENGERUNGSKABEL SW 0,9M 2POL	1

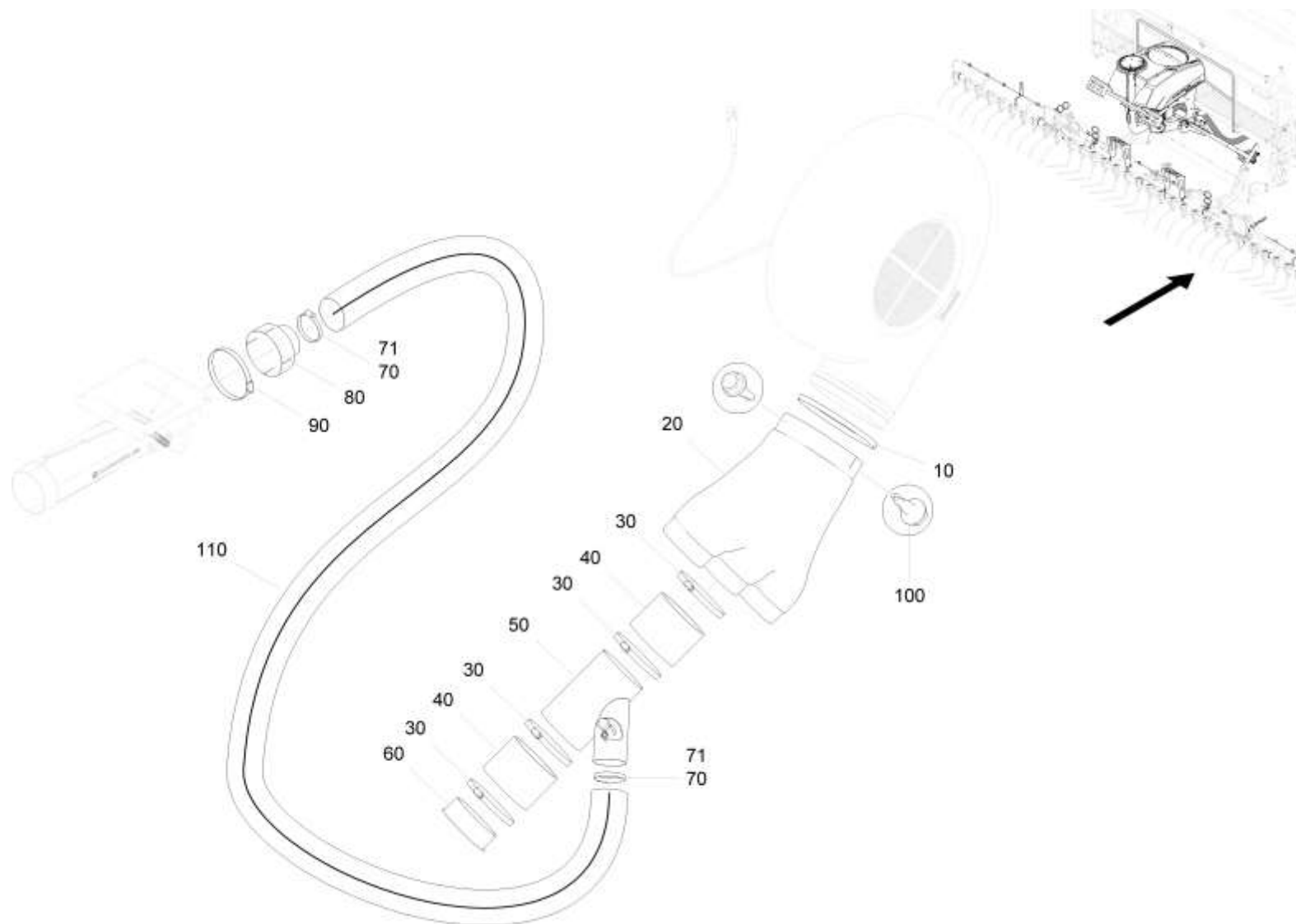
Монтажный комплект ISOBUS GreenDrill Автономный (ETB-000007194)



Монтажный комплект ISOBUS GreenDrill Автономный (ETB-0000007194)

Артикул	Элемент	Описание	Количество
116771	10	RADARHALTER (02/K5)	1
113976	11	RADARHALTER 6000L (02/K5)	1
108608	12	RADARHALTER 9001 (02/K5)	1
930634	20	БОЛТ БЮГЕЛЬНЫЙ RD 10278 10 X 365 1.4305	2
926222	21	KL-БЮГЕЛЬ ECK 1.4301 RD 10278 7,1X285 1.4301	2
DE538	30	Гайка	4
DE116	31	Гайка	4
DF032	40	Шайба ISO 7090 - 10,5x20x2 - St A2G	4
DF021	41	Шайба	4
NH072	50	RADARSENSOR 1M MIT AMP-STECKER	1
GC037	60	T-образный штуцер ISO 8434-1-SWORT-L8 VZ	1
GC298	70	Манометрическое соединение L8-G1/4 VZ	1
NH161	80	Датчик давления	1
NL158	90	VERLAENGERUNGSKABEL 2,5M 3POL. AMP	1
NL159	100	Кабель удлинительный 3,0 м 3POL. AMP	1
NL160	110	Кабель 4,0 м	1
NL544	120	Ствол кабельный для Amatron3	1
NL570	130	KABELB. KONVERTER PULS 4 20 MA	1
NL978	140	ANSCHLUSSKABEL ISOBUS 15,0M	1
MM642	150	MA RADARSENSOR	1

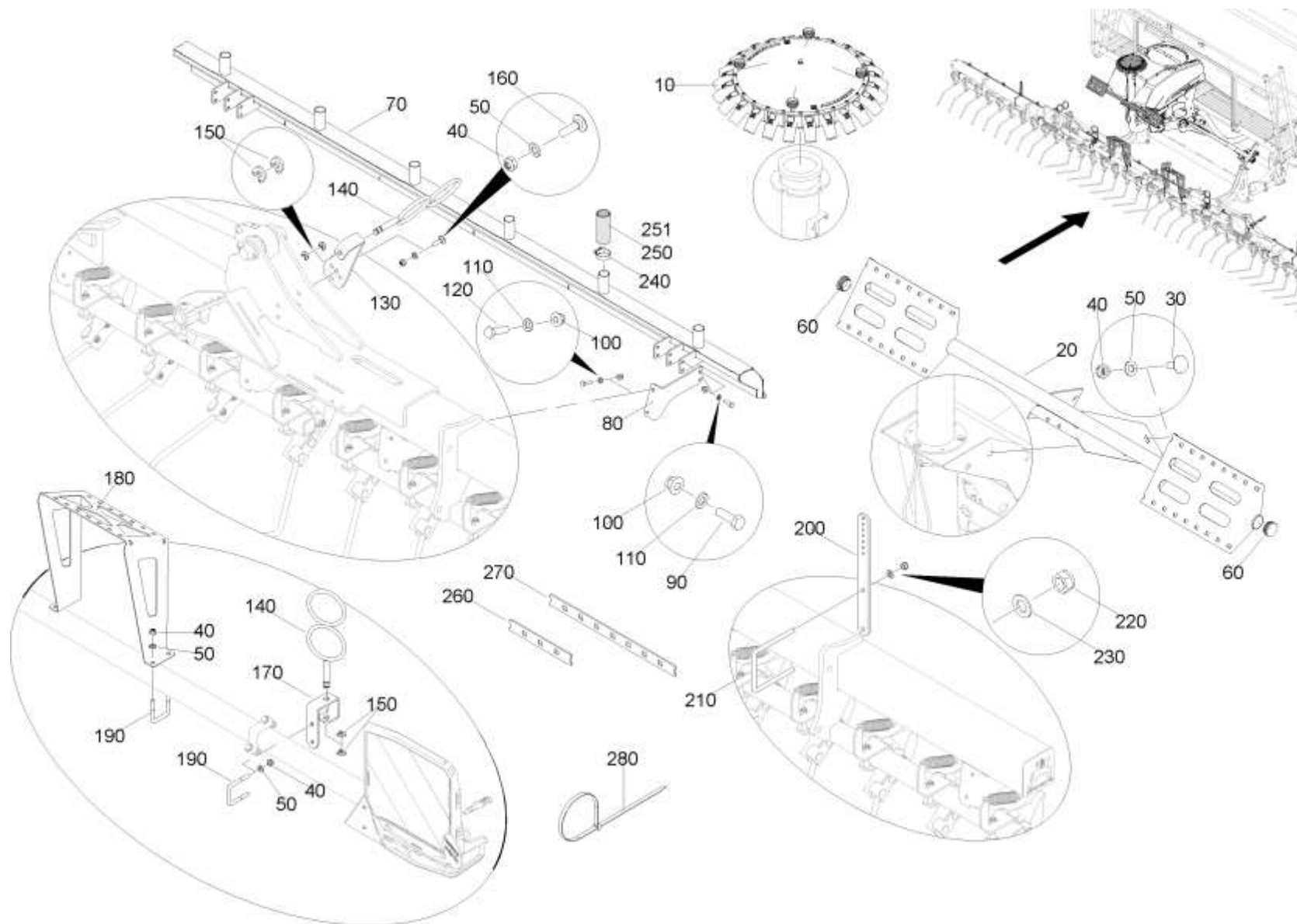
Подача воздуха DMC 9000 Super (ETB-0000007195)



Подача воздуха DMC 9000 Super (ETB-0000007195)

Артикул	Элемент	Описание	Количество
KE199	10	Хомут шланга DIN 3017A 190-210/12 W4	1
975383	20	Корпус воздуховода черный (DE)PE UV-STABIL SCHWARZ	1
KE104	30	Хомут DIN 3017A 120-140/12 W4	4
GE364	40	Шланговая муфта 125x6,5x100 мм	2
117325	50	LUFTVERTEILER 125-75 M. KLAPPE	1
IC305	60	HTM-MUFFENSTOPFEN DN 125 GRAU PE HTM	1
KE052	70	Хомут	2
KE341	71	Хомут DIN 3017A 120-140/9 W4	2
224293	80	REDUZIERUNG	1
KE124	90	Хомут DIN 3017A 100-120/12 W4	1
DD182	100	Буровой винт ISO 15480 4,8x16 VZ	2
AP097	110	Шланг	1

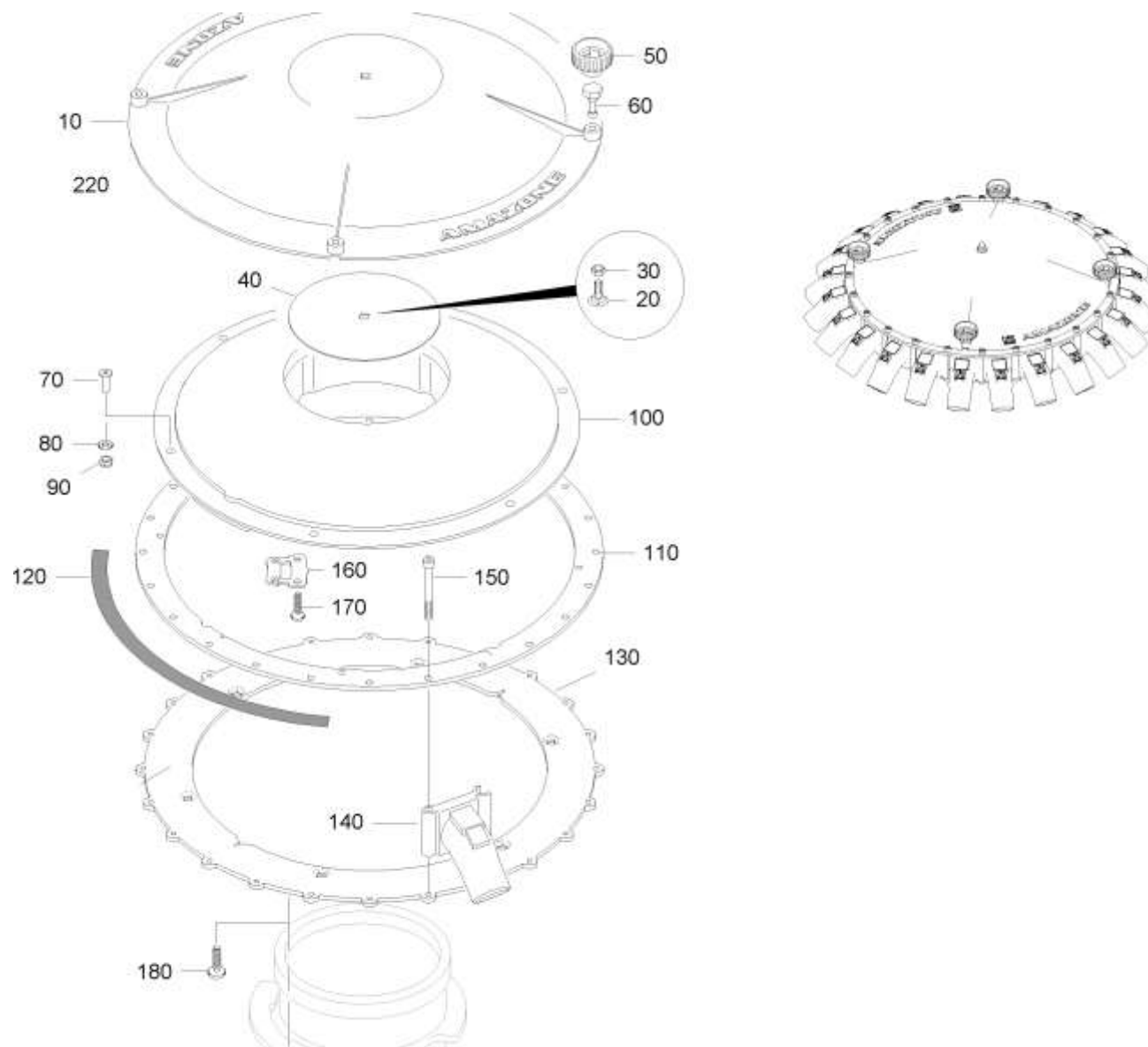
Распределение GreenDrill DMC 9M (ETB-000007200)



Распределение GreenDrill DMC 9M (ETB-0000007200)

Артикул	Элемент	Описание	Количество
209688	10	сегментной распределительной головки с 24 выводами	1
112926	20	SCHLAUCHGARDEROBE 16 (02/K5)	1
DA351	30	Болт с круглой головкой DIN 603 10x25 VA	4
DE538	40	Гайка	20
DF033	50	ШБ 7090 10,5X20X2 A2 ALTERN. DIN 125	20
ID184	60	Заглушка	2
116762	70	VERTEILSCHIENE 2.25M (02/K5)	4
112921	80	SCHIENENHALTER (02/K5)	8
DC036	90	Болт с шестигранной головкой ISO 4017 8x25 VA	16
DE545	100	СТ-ГА 1663 М 8 А2 (В40) (DE)	32
DF021	110	Шайба	32
DC038	120	Болт с шестигранной головкой ISO 4017 8x30 8.8 VZ	16
112913	130	HALTEBUEGEL (02/K5)	2
937483	140	НАПРАВЛЯЮЩАЯ 12000 (FE//ZN12//C) (CU)	4
116285	150	SICHERUNGSRING D=10	8
DA521	160	Болт с круглой головкой DIN 603 10x35 VA	4
113140	170	HALTEBUEGEL 9M (02/K5)	2
112934	180	HALTERBLECH (02/K5)	2
KE338	190	KL-BUEGEL ECK 10X 62X 80	6
112922	200	HALTEBLECH AUSSEN (02/K5)	2
923716	210	RD 10278 12X438 S355J2C+C	2
DE535	220	Гайка	4

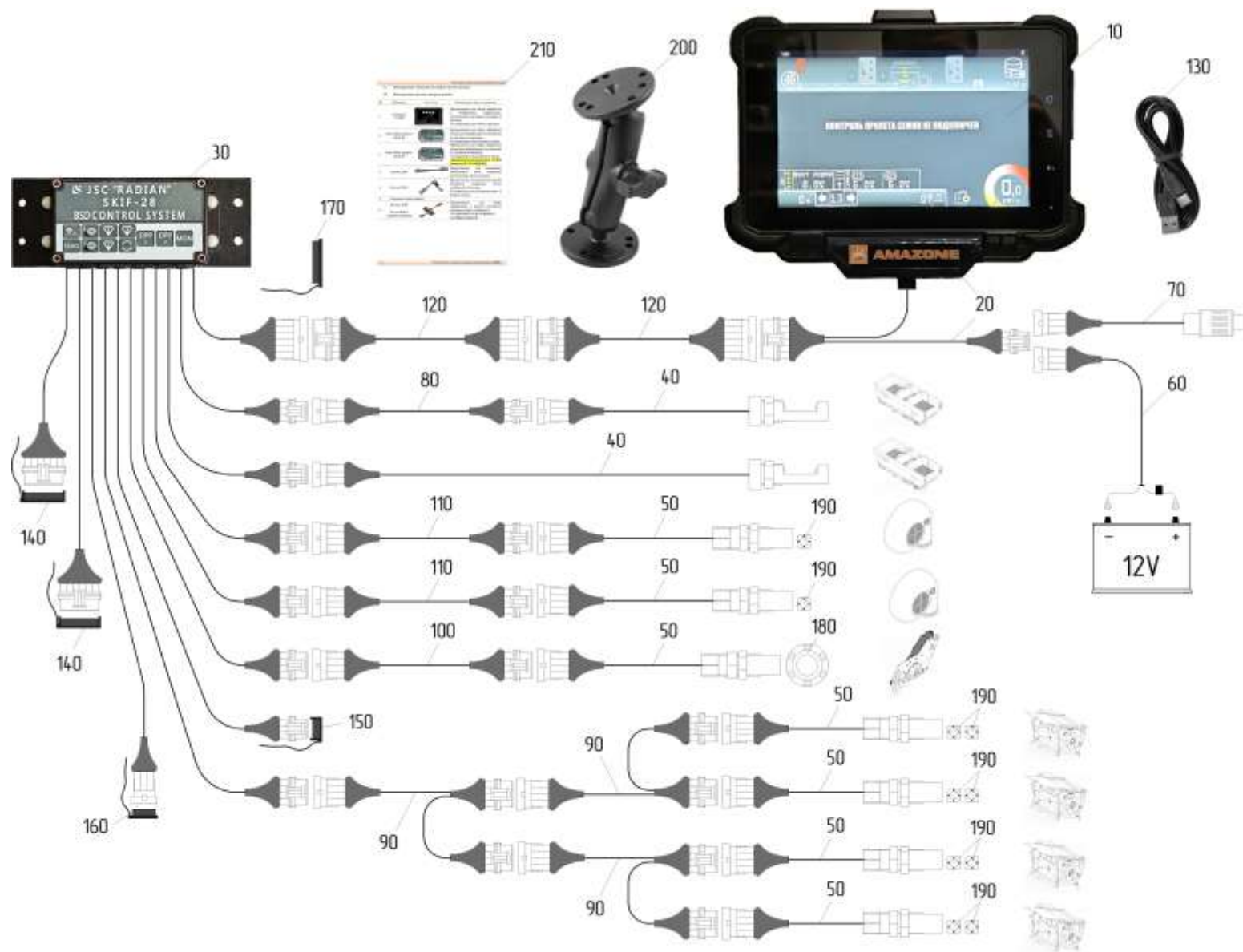
Головка распределителя сегментов 24 (ЕТВ-000007208)



Головка распределителя сегментов 24 (ЕТВ-0000007208)

Артикул	Элемент	Описание	Количество
206295	10	Крышка распределяющей головки	1
DA491	20	Болт с круглой головкой DIN 603 6x16 VA	1
DE408	30	Гайка	1
209692	40	INLAY	1
912530	50	Ручка для болта	4
210483	60	Болт	4
DD659	70	Винт с потайной головкой ISO 10642 6x20 VA	6
DF011	80	Шайба	6
DE578	90	Гайка	6
224833	100	INNENTEIL	1
206296	110	Кольцо опорное	1
FH095	120	DICHT-BAND 10X1	4
206297	130	GRUNDPLATTE 24 UNTEN (B09)	1
209042	140	Патрубок выпускной	24
DA957	150	Болт с цилиндрической головкой ISO 4762 5x50 VA	24
224837	160	BLECH	4
DD814	170	Винт с потайной головкой 5x20 TX20 VA	16
DD567	180	Винт с полукруглой головкой 6x22 TX25 VA	4

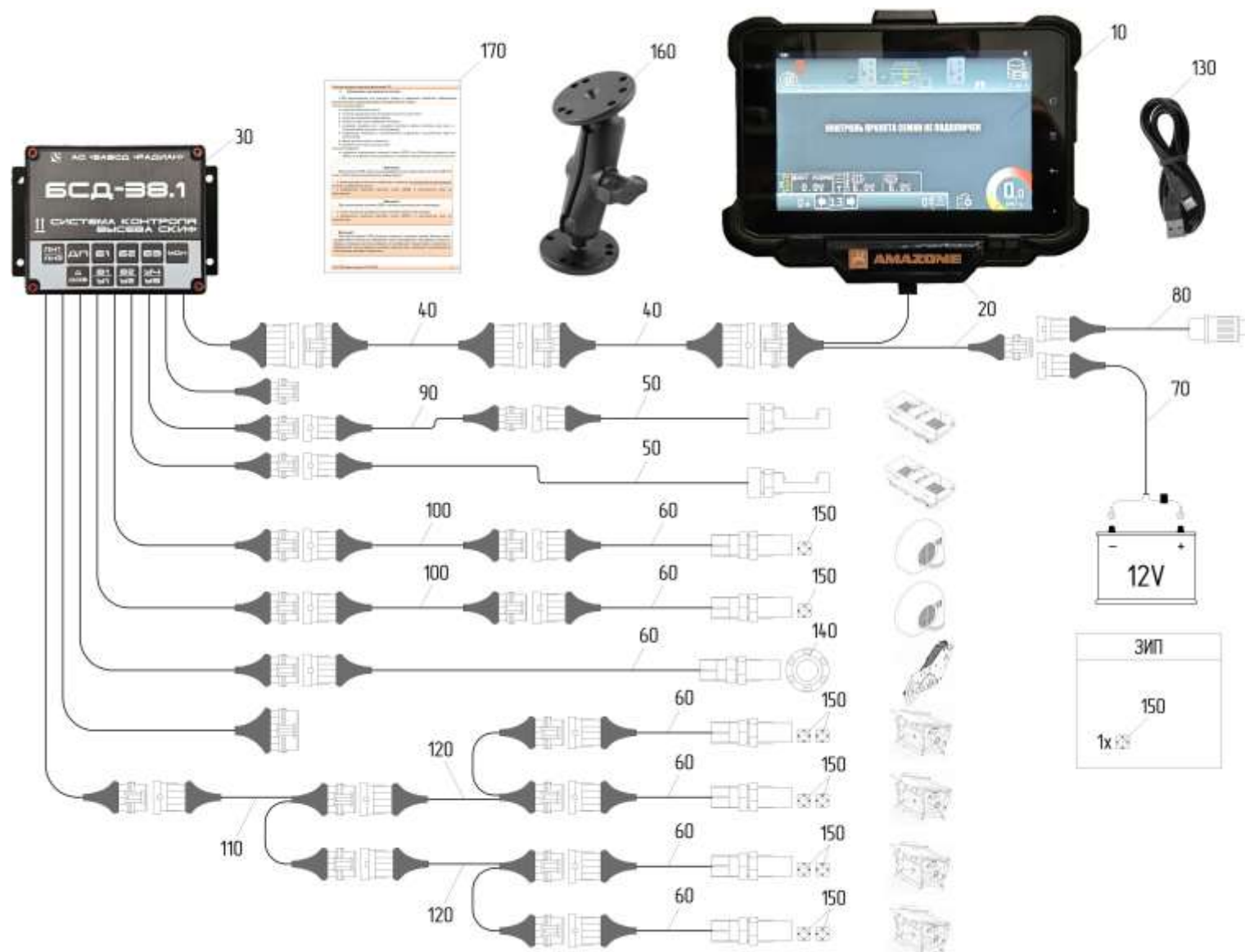
66500338 Базовый комплект электроники СКИФ-28 до 05.2025 (ЕТВ-6000000130)



66500338 Базовый комплект электроники СКИФ-28 до 05.2025 (ЕТВ-6000000130)

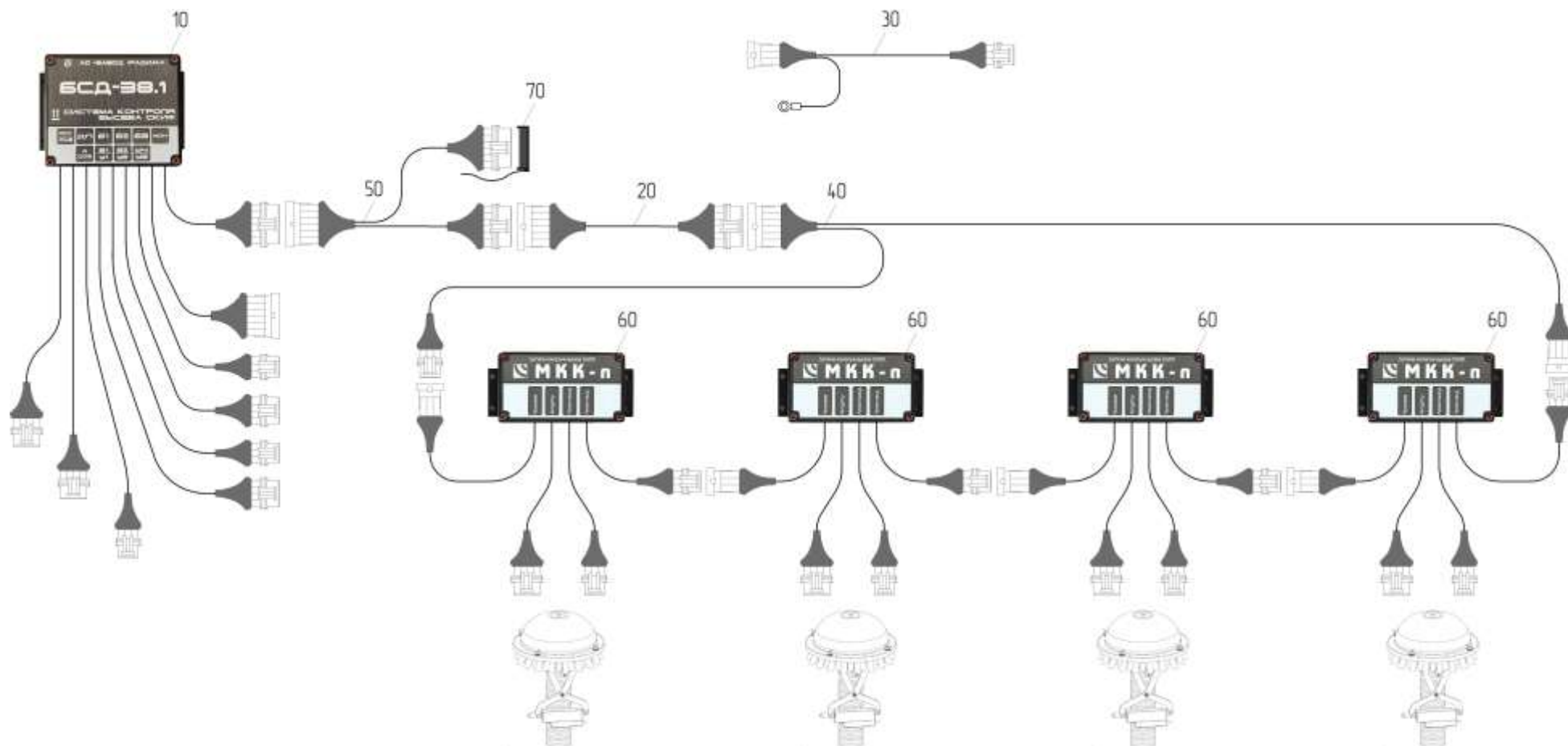
Артикул	Элемент	Описание	Количество
NI6001RU	10	ТЕРМИНАЛ V7.00E	1
NI6002RU	20	ДОК-СТАНЦИЯ	1
NI6003RU	30	БЛОК БСД-28	1
NH6005RU	40	ДАТЧИК ДФА-3 (длина кабеля 1м)	2
NH6003RU	50	ДАТЧИК ДМ	7
NL6008RU	60	КАБЕЛЬ №101А-4М	1
NL6009RU	70	КАБЕЛЬ №101Б	1
NL6010RU	80	КАБЕЛЬ №106-0,8М	1
NL6014RU	90	КАБЕЛЬ 121.8.15	3
NL6016RU	100	КАБЕЛЬ №139-1М	1
NL6018RU	110	КАБЕЛЬ №139-2,2М	2
NL6001RU	120	КАБЕЛЬ 9Э-8М	2
NL6022RU	130	КАБЕЛЬ USB Type-C	1
ID6002RU	140	ПЫЛЬНИК 6P	2
ID6003RU	150	ПЫЛЬНИК 3P	1
ID6004RU	160	ПЫЛЬНИК 3B	1
ID6006RU	170	ПЫЛЬНИК 6B	1
66500401	180	ВТУЛКА 60 Д25-6	1
66500403	190	МАГНИТОДЕРЖАТЕЛЬ 080	10
66500404	200	ДЕРЖАТЕЛЬ УНИВЕРСАЛЬНЫЙ	1
MG6001RU	210	РУК-ВО ПО ЭКСПЛУАТАЦИИ СКИФ-28 AMAZONE	1

66500686 Базовый комплект электроники СКИФ-38 с 05.2025 (ЕТВ-6000000127)



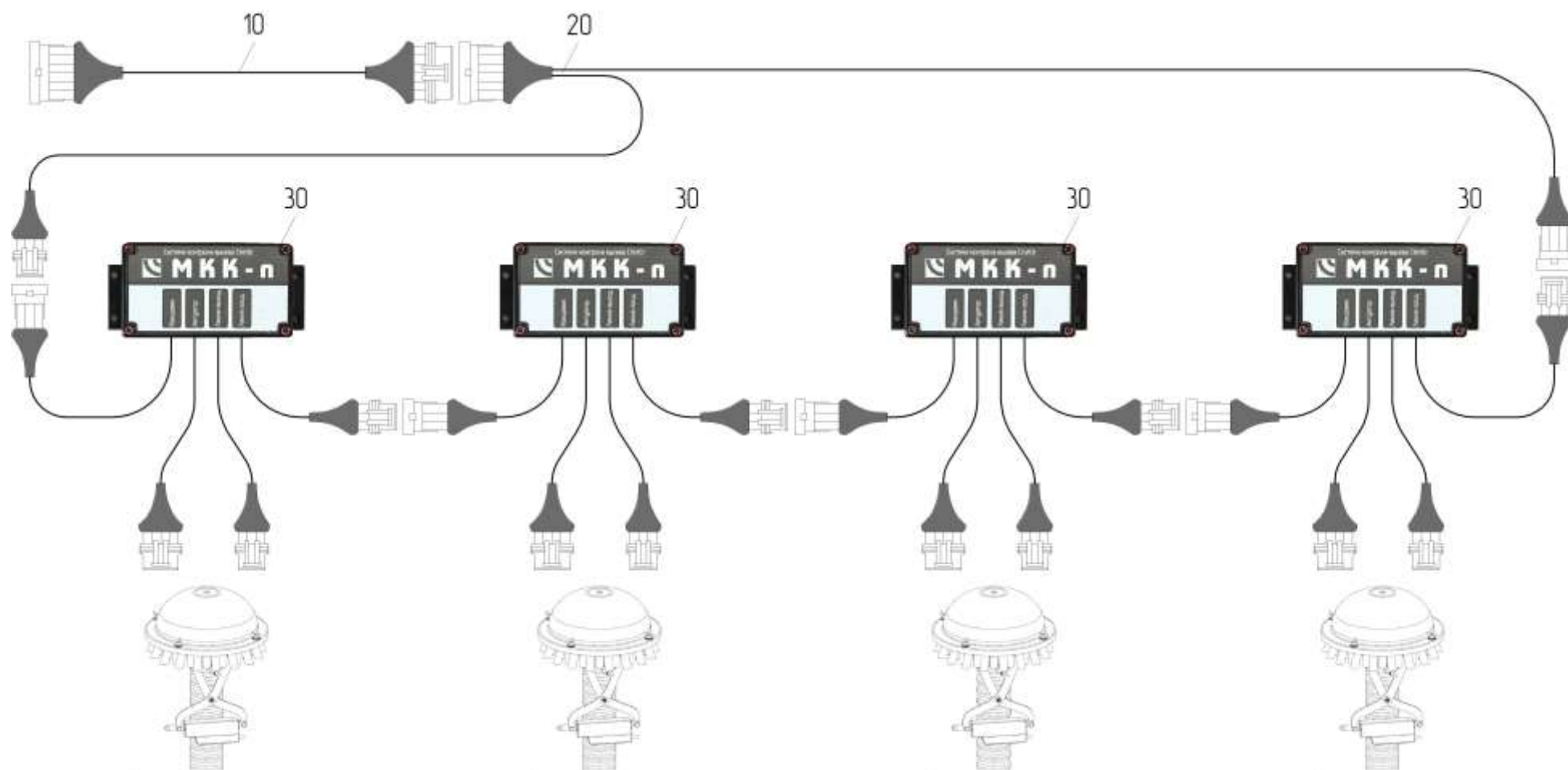
66500686 Базовый комплект электроники СКИФ-38 с 05.2025 (ЕТВ-6000000127)

Артикул	Элемент	Описание	Количество
NI6001RU	10	ТЕРМИНАЛ V7.00E	1
NI6002RU	20	ДОК-СТАНЦИЯ	1
NI6015RU	30	БЛОК БСД-38	1
NL6001RU	40	КАБЕЛЬ 9Э-8М	2
NH6005RU	50	ДАТЧИК ДФА-3 (длина кабеля 1м)	2
NH6003RU	60	ДАТЧИК ДМ	7
NL6008RU	70	КАБЕЛЬ №101А-4М	1
NL6009RU	80	КАБЕЛЬ №101Б	1
NL6010RU	90	КАБЕЛЬ №106-0,8М	1
NL6017RU	100	КАБЕЛЬ №139-1,4М	2
NL6013RU	110	КАБЕЛЬ 121.7.7	1
NL6014RU	120	КАБЕЛЬ 121.8.15	2
NL6022RU	130	КАБЕЛЬ USB Type-C	1
66500401	140	ВТУЛКА 60 Д25-6	1
66500403	150	МАГНИТОДЕРЖАТЕЛЬ 080	11
66500404	160	ДЕРЖАТЕЛЬ УНИВЕРСАЛЬНЫЙ	1
MG6015RU	170	РУК-ВО ПО ЭКСПЛУАТ. СКИФ-38 АМ-ТЕХНИКА	1



66500689 Технологическая колея с актуаторами с СКИФ-28 в базе (опция) до 05.2025 (ЕТВ-6000000205)

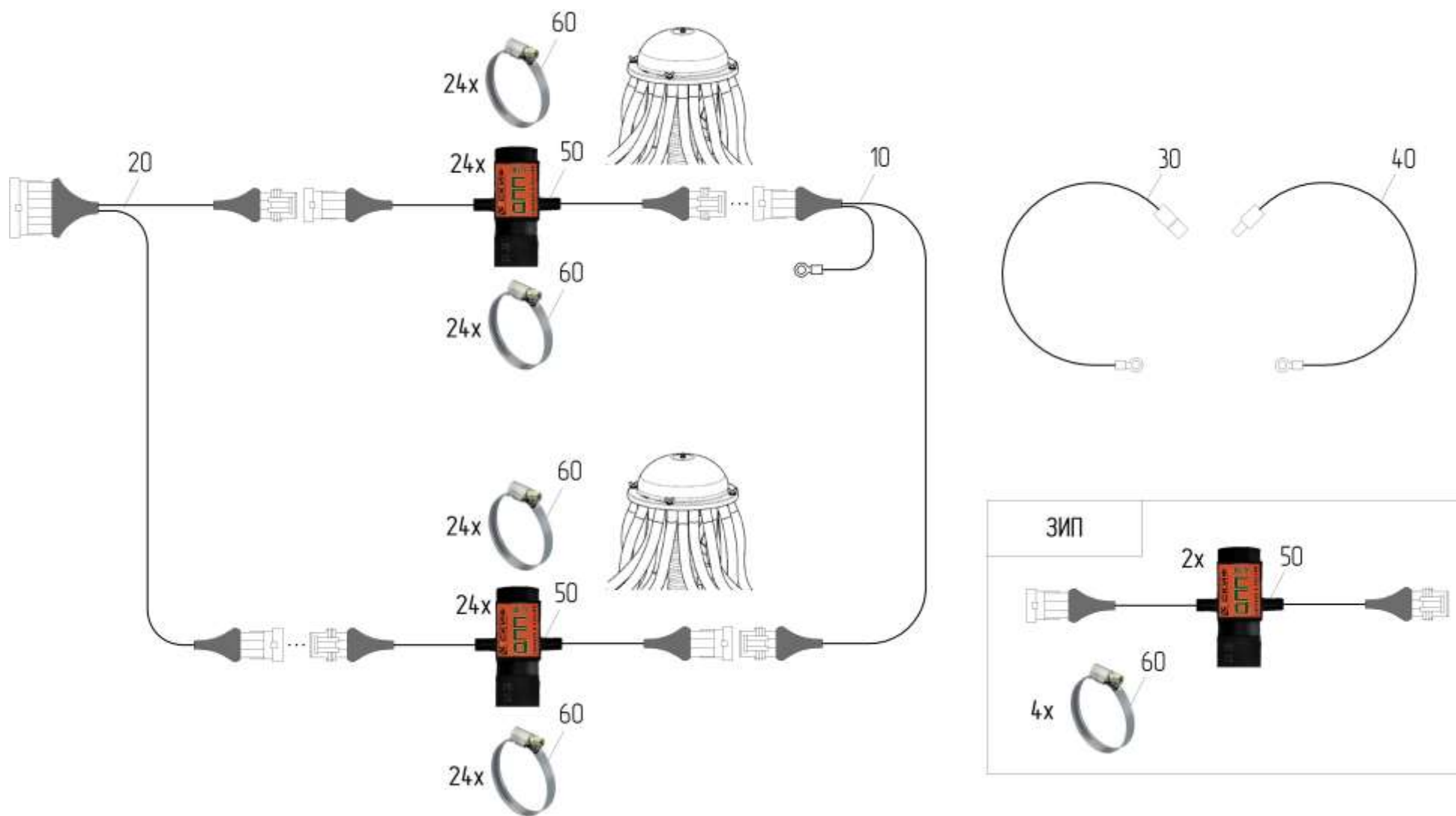
Артикул	Элемент	Описание	Количество
NI6015RU	10	Блок БСД-38	1
NL6020RU	20	Кабель Э106-30 (9Э)	1
NL6121RU	30	Кабель Э103-30 (3Э)	1
NL6131RU	40	Кабель 2601-5 (УЗЭ-0,5М)	1
NL6086RU	50	Кабель 2603-3	1
NI6028RU	60	Модуль МКК	4
ID6002RU	70	Пыльник 6Р	1



66500691 Технологическая колея с актуаторами с СКИФ-38 в базе (опция) после 05.2025 (ЕТВ-6000000206)

Артикул	Элемент	Описание	Количество
NL6020RU	10	Кабель Э106-30 (9Э)	1
NL6131RU	20	Кабель 2601-5 (УЗЭ-0,5М)	1
NI6028RU	30	Модуль МКК	4

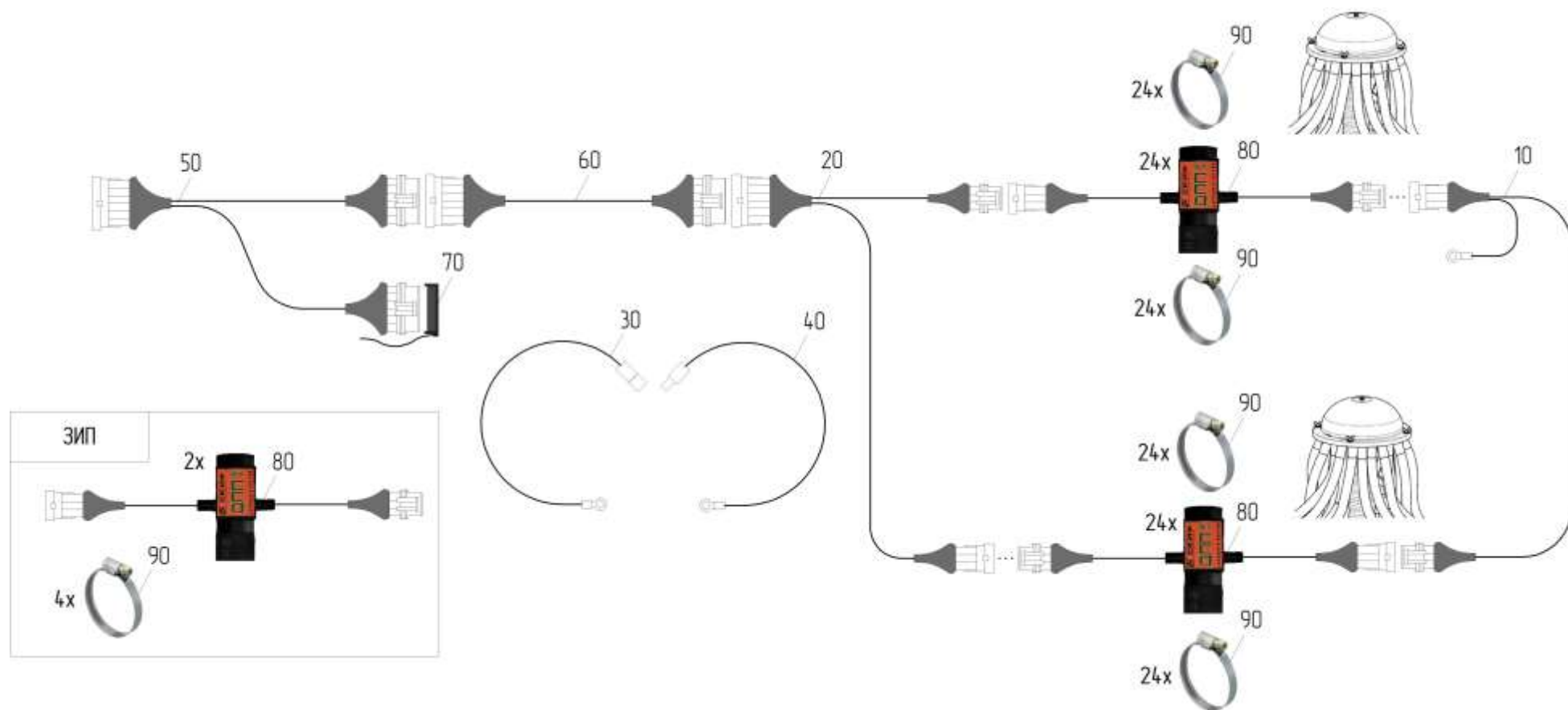
66500362 Система контроля высева семян для DMC 9000 и 12000 с 48 сошниками с СКИФ-28 в базе (опция) до 05.2025 (ЕТВ-6000000228)



**66500362 Система контроля высева семян для DMC 9000 и 12000 с 48 сошниками с СКИФ-28 в базе (опция)
до 05.2025 (ЕТВ-6000000228)**

Артикул	Элемент	Описание	Количество
NL6002RU	10	Кабель ЗЭ-1,5М	1
NL6004RU	20	Кабель YЗЭ-5М	1
NL6006RU	30	Кабель 154	1
NL6007RU	40	Кабель 155	1
NH6018RU	50	Датчик ДПП-ЗУ	50
KE007	60	Хомут стал. 3017А 32- 50/12 W4	100

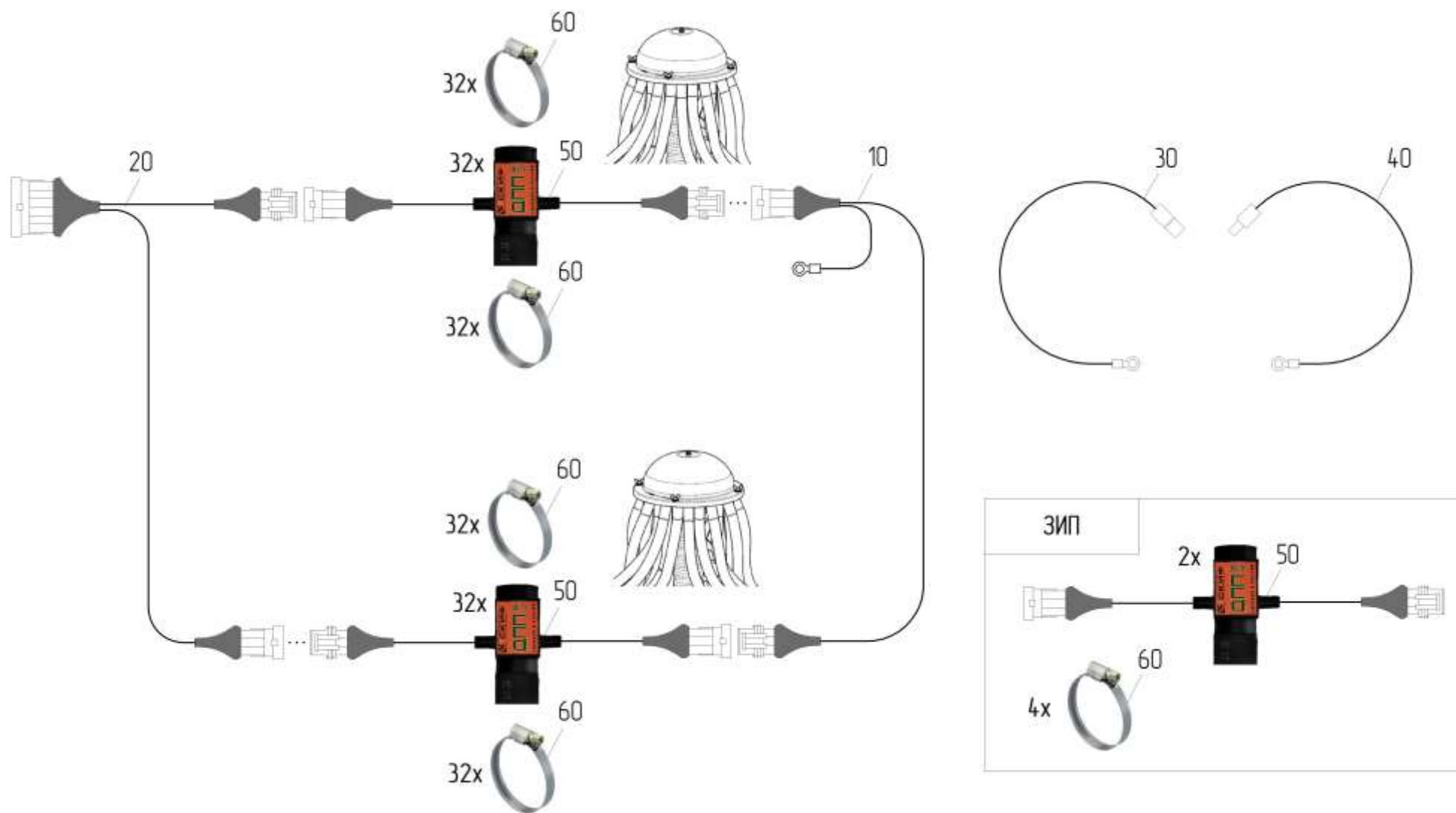
66501004 Система контроля высева семян для DMC 9000 и 12000 с 48 сошниками с СКИФ-38 в базе (опция) с 05.2025 (ЕТВ-6000000229)



**66501004 Система контроля высева семян для DMC 9000 и 12000 с 48 сошниками с СКИФ-38 в базе (опция)
с 05.2025 (ЕТВ-6000000229)**

Артикул	Элемент	Описание	Количество
NL6002RU	10	Кабель ЗЭ-1,5М	1
NL6128RU	20	Кабель YЗЭ-2М	1
NL6006RU	30	Кабель 154	1
NL6007RU	40	Кабель 155	1
NL6086RU	50	Кабель 2603-3	1
NL6020RU	60	Кабель Э106-30 (9Э)	1
ID6002RU	70	Пыльник 6Р	1
NH6018RU	80	Датчик ДПП-3У	50
KE007	90	Хомут стал. 3017А 32- 50/12 W4	100

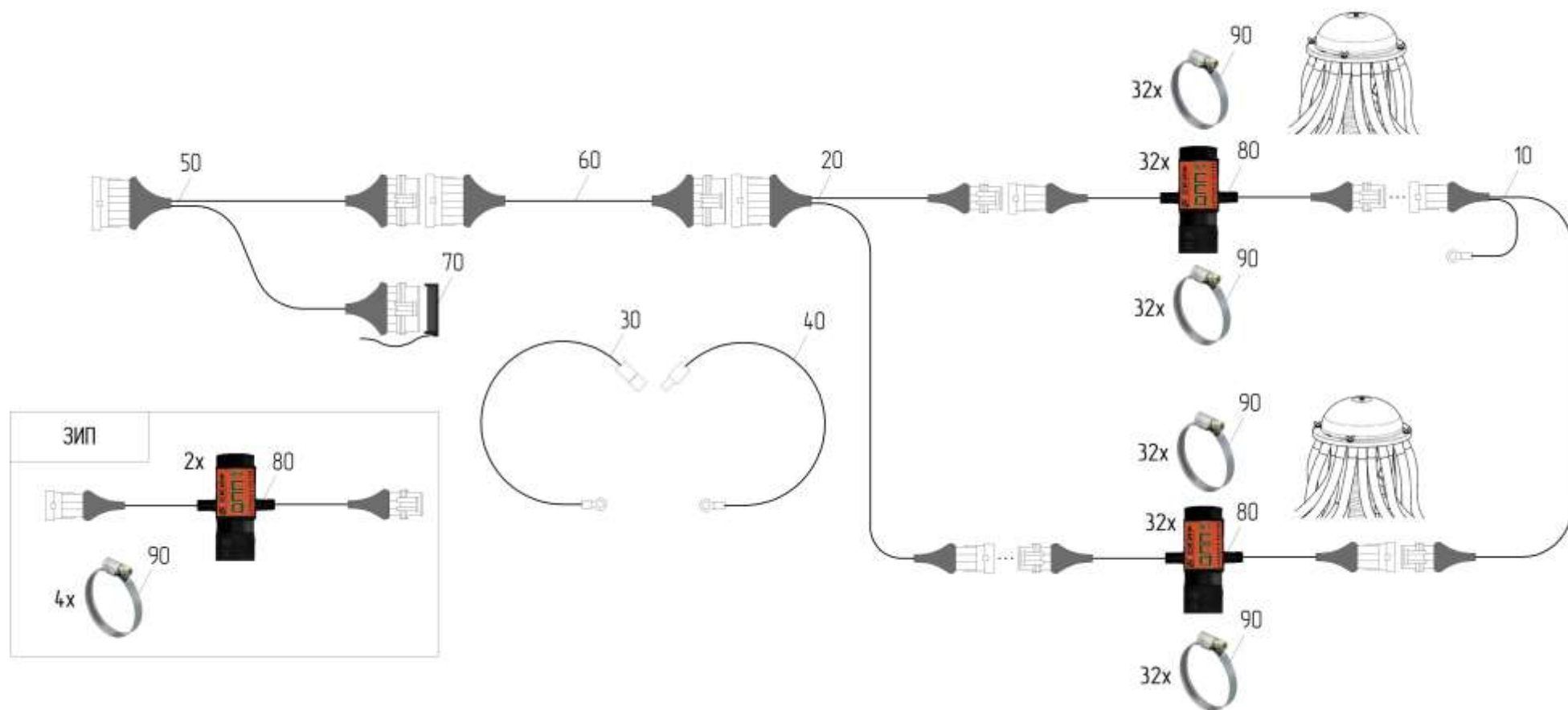
66500451 Система контроля высева семян для DMC 12000 с 64 сошниками с СКИФ-28 в базе (опция) до 05.2025 (ЕТВ-6000000230)



66500451 Система контроля высева семян для DMC 12000 с 64 сошниками с СКИФ-28 в базе (опция) до 05.2025 (ЕТВ-6000000230)

Артикул	Элемент	Описание	Количество
NL6002RU	10	Кабель ЗЭ-1,5М	1
NL6004RU	20	Кабель YЗЭ-5М	1
NL6006RU	30	Кабель 154	1
NL6007RU	40	Кабель 155	1
NH6018RU	50	Датчик ДПП-ЗУ	66
KE007	60	Хомут стал. 3017А 32- 50/12 W4	132

66501005 Система контроля высева семян для DMC 12000 с 64 сошниками с СКИФ-38 в базе (опция) с 05.2025 (ЕТВ-6000000231)



66501005 Система контроля высева семян для DMC 12000 с 64 сошниками с СКИФ-38 в базе (опция) с 05.2025 (ЕТВ-6000000231)

Артикул	Элемент	Описание	Количество
NL6002RU	10	Кабель 3Э-1,5М	1
NL6128RU	20	Кабель Y3Э-2М	1
NL6006RU	30	Кабель 154	1
NL6007RU	40	Кабель 155	1
NL6086RU	50	Кабель 2603-3	1
NL6020RU	60	Кабель Э106-30 (9Э)	1
ID6002RU	70	Пыльник 6Р	1
NH6018RU	80	Датчик ДПП-3У	66
KE007	90	Хомут стал. 3017А 32- 50/12 W4	132

AMAZONEN-WERKE

H. DREYER SE & Co. KG
Postfach 51
49202 Hasbergen-Gaste
Germany

+49 (0) 5405 501-0
amazone@amazone.de
www.amazone.de